

ICS 25.140.20

CCS J 54

# 团 体 标 准

T/CFA 0204—2025

## 管道带压开孔施工技术规范

Technical specification for tapping construction of pipeline under pressure

(公告稿)

2025 - 12 - 25 发布

2026 - 06 - 24 实施

中国铸造协会 发布



## 目 录

前言 .....	II
1 范围 .....	1
2 规范性引用文件 .....	1
3 术语和定义 .....	1
4 分类 .....	2
5 带压开孔设备、配件 .....	2
6 技术要求 .....	3
7 选型 .....	4
8 开孔前期准备工作 .....	5
9 带压开孔施工 .....	6
10 施工安全 .....	8
11 施工验收 .....	8
附录 A(资料性)管卡外形及尺寸 .....	9
附录 B(资料性)废料高度尺寸表 .....	21
图 1 工作坑示意图 .....	6
图 2 软轴安装位置示意图 .....	6
图 3 开孔施工工艺流程图 .....	6
图 4 球墨铸铁管卡安装位置示意图 .....	7
图 A.1 铸铁管马鞍管卡示意图 .....	9
图 A.2 铸铁管哈夫式管卡示意图 .....	12
图 A.3 水泥管哈夫式管卡示意图 .....	15
图 A.4 塑料管马鞍管卡示意图 .....	16
图 A.5 塑料管哈夫式管卡示意图 .....	18
表 1 管卡材料性能要求 .....	3
表 2 橡胶密封垫力学性能和物理性要求 .....	3
表 3 常用开孔机技术参数 .....	4
表 A.1 铸铁管马鞍管卡尺寸表 .....	9
表 A.2 铸铁管哈夫式管卡尺寸表 .....	12
表 A.3 水泥管哈夫式管卡尺寸表 .....	15
表 A.4 塑料管马鞍大管卡尺寸表 .....	16
表 A.5 塑料管哈夫式管卡尺寸表 .....	18
表 B.1 废料高度尺寸表 .....	21

## 前 言

本文件按照GB/T 1.1—2020《标准化工作导则 第1部分：标准化文件的结构和起草规则》的规定起草。

请注意本文件的某些内容可能涉及专利。本文件的发布机构不承担识别专利的责任。

本文件由中国铸造协会标准工作委员会提出。

本文件由中国铸造协会归口。

本文件负责起草单位：安徽同发设备股份有限公司、安徽信宝达管道科技有限公司、国铭铸管股份有限公司、常州通用自来水有限公司、安徽管隆智造科技有限公司、长沙供水有限公司、上海城建水务工程有限公司、郑州三强市政工程集团有限公司、重庆中法供水有限公司、南京水务集团有限公司、江苏长江水务股份有限公司、兰州城市供水(集团)有限公司、西安汇成自来水安装工程有限责任公司、济南普利供水工程有限公司、西安水务建设工程集团有限公司第一分公司、吴江港华燃气有限公司、武汉鲁控水务有限公司、成都金堰水业有限责任公司、广西防城港北投水务有限公司、云南水工程(集团)股份有限公司、江西洪城环境建设工程有限公司、嘉峪关市益民通供水有限公司、吉林省鸿兴建设集团有限公司、通化市金泉管道工程有限公司、烟台市顺泰管材有限公司。

本文件主要起草人：焦祥静、黄勇、刘洁、叶龙良、唐健、陈羿、王浩、宫景文、刘长森、周韧、侯帅华、王振杰、张飞宇、冯杨林、李波翰、黄争胜、张智钢、谢雪峰、康良、杨光、纳新、张毅杨、吴雪清、朱敏、胡卫峰、魏文学、黄发刚、康琳峰、陈璞、刘亚东、海龙、邵庆、赵弘翔、潘爱国、苏建念、谢新华、张继刚、杜科翰、钟建华、王波、童杰、熊一、杨戈晖、张健、唐东宇、丁健、时维、刘宏峰、周志良、周瑞阳。

本文件为首次发布。

# 管道带压开孔施工技术规程

## 1 范围

本文件规定了管道带压开孔施工的术语与定义、分类、带压开孔设备、配件、技术要求、选型、开孔前期准备工作、带压开孔施工、施工安全、施工验收。

本文件适用于管道公称压力 1.6 MPa 以下的输送流体管道带压开孔施工作业。封闭容器带压开孔施工作业可参照执行。

## 2 规范性引用文件

下列文件中的内容通过文中的规范性引用而构成本文件必不可少的条款。其中，注日期的引用文件，仅该日期对应的版本适用于本文件。不注日期的引用文件，其最新版本（包括所有的修改单）适用于本文件。

- GB/T 1348 球墨铸铁件
- GB/T 3098.1 紧固件机械性能 螺栓、螺钉和螺柱
- GB/T 3098.2 紧固件机械性能 螺母
- GB/T 3098.6 紧固件机械性能 不锈钢螺栓、螺钉和螺柱
- GB/T 3098.15 紧固件机械性能 不锈钢螺母
- GB/T 5226.1 机械电气安全 机械电气设备 第 1 部分：通用技术条件
- GB/T 12232 通用阀门 法兰连接铁制闸阀
- GB/T 12234 石油、天然气工业用螺柱连接阀盖的钢制闸阀
- GB/T 17219 生活饮用水输配水设备、防护材料及水处理材料卫生安全评价
- GB/T 21873 橡胶密封件 给、排水管及污水管道用接口密封圈 材料规范
- GB 50268 给水排水管道工程施工及验收规范
- AQ 3060 带压密封和带压开孔作业安全管理规范
- JB/T 5000.10 重型机械通用技术条件 第 10 部分：装配
- JGJ/T 46 建筑与市政工程施工现场临时用电安全技术标准

## 3 术语和定义

下列术语和定义适用于本文件。

### 3.1

**带压开孔** pressure tapping

一种在有一定公称压力的管道壁上采用机械磨削或者切削方式，加工出圆形孔的作业工艺。

### 3.2

**带压开孔机** pressure tapping machine

可在额定工作压力范围内的管道上实施带压开孔作业的专业设备。

### 3.3

#### 管卡 pipe clamp

用于固定在管道上或通过焊接连接的分支管连接件，在带压开孔中起密封与支撑作用。

### 3.4

#### 开孔刀盘 cutter head

在圆桶型基体上焊接不同类型刀头的一种刀具。其安装在带压开孔机轴端，对不同材质管壁通过机械磨削或者切削方式加工，进行带压开孔作业。

## 4 分类

按管道的材质带压开孔可分类为：

- 1) 水泥管带压开孔；
- 2) 铸铁管带压开孔；
- 3) 塑料管带压开孔；
- 4) 钢管带压开孔；

## 5 带压开孔设备、配件

### 5.1 带压开孔主要设备及配件有：

- 1) 开孔机；
- 2) 管卡；
- 3) 开孔刀盘；
- 4) 闸阀。

### 5.2 开孔机

根据动力源可分为：

- 1) 手动开孔机；
- 2) 电动开孔机；
- 3) 液压开孔机。

### 5.3 管卡

- 1) 按外形分可分为：马鞍管卡、哈夫式管卡；
- 2) 按管道材质分可分为：水泥管用管卡、铸铁管用管卡、塑料管用管卡；
- 3) 按管卡材质分可分为：球墨铸铁管卡、钢制焊接管卡。

### 5.4 开孔刀盘

常用刀盘可分为：

- 1) 金刚薄壁钻；
- 2) 合金刀盘；
- 3) PE 刀盘。

## 5.5 闸阀

闸阀可选用手动、电动、气动或液动等类型。

## 6 技术要求

### 6.1 开孔机

6.1.1 产品外表面不应有磕碰及影响安装使用的缺陷。

6.1.2 设备组装应符合 JB/T 5000.10 的规定。

6.1.3 安全性：电机冷态绝缘电阻应大于 2 MΩ。电气设备应符合 GB/T 5226.1 的规定。

6.1.4 渗漏性：整机在 1.6 MPa 水压下稳定 20 min，应无渗漏现象。

6.1.5 整机应进行空运转试验，运转时不应有异常声响（如尖叫声和冲击声），工作时噪声值不得超过 70 dB(A)。

6.1.6 开孔机应设有排气孔、进水口和排水口。

6.1.7 应能完成开孔作业，并顺利取出切削（钻孔）形成的废料。

### 6.2 管卡

6.2.1 管卡材质为球墨铸铁，其力学性能及金相组织应符合 GB/T 1348 要求，详见表 1。

表 1 管卡材料性能要求

序号	项目	单位	要求
1	抗拉强度 Rm	MPa	≥450
2	断后伸长率	%	≥10
3	硬度	HBW	160~210
4	金相（球化等级）	—	3 级及以上

6.2.2 管卡用橡胶密封垫的材质为三元乙丙、硅橡胶、丁腈橡胶等，其力学性能及物理性能应符合 GB/T 21873 的规定，详见表 2。

表 2 橡胶密封垫力学性能和物理性能要求

序号	项目	单位	要求
1	硬度	IRHD	60±5
2	扯断强度	MPa	≥9
3	扯断伸长率	%	≥300
4	压缩永久变形（23℃，72h）	%	≤12
5	耐老化性能 （70℃，7d）	压缩永久变形	≤20
6		扯断强度下降	≤20
7		扯断伸长率下降	≤30
8		硬度变化	IRHD

6.2.3 紧固件材质为碳钢或奥氏体不锈钢，碳钢螺栓性能等级应达到 GB/T 3098.1—2010 中规定的 8.8 级或更高等级，碳钢螺母性能等级应达到 GB/T 3098.2—2015 中规定的 8 级或更高等级。奥氏体不锈钢螺栓性能等级应达到 GB/T 3098.6—2023 中规定的 70 或更高等级，奥氏体不锈钢螺母性能等级应达到 GB/T 3098.15—2023 中规定的 70 或更高等级。

6.2.4 管卡内外表面应采用环氧树脂粉末静电喷涂。涂层固化后，表面应均匀光滑，无杂物混入、针孔、漏喷等缺陷。涂层厚度应不小于 150 μm。对外防腐有特殊要求的由供需双方协商非标定制。

6.2.5 用于饮用水管道的管卡卫生要求应符合 GB/T 17219 的规定。

6.2.6 钢管带压开孔可以在管道上焊接管卡。钢管焊接管卡应符合以下技术要求：

- 1) 管卡焊接位置应符合设计要求；
- 2) 焊接作业时应防钢管烧穿和裂纹；
- 3) 不应在管道原有的焊疤、焊缝上焊接；
- 4) 焊接部位应做好防腐处理。

### 6.3 开孔刀盘

6.3.1 刀盘本体应符合设计要求。

6.3.2 焊接刀头时应符合工艺要求，不得碰伤。

6.3.3 刀盘各刀头应修磨处理至同一高度。

6.3.4 刀盘应保证开孔后废料与管道完全分离。

6.3.5 刀盘储存应防潮防锈。

### 6.4 闸阀

闸阀技术要求应符合 GB/T 12232 、GB/T 1234 的规定。

## 7 选型

### 7.1 开孔机

根据管道材质、开孔尺寸，选用合适类型开孔机。常用开孔机技术参数见表 3。

表 3 常用开孔机技术参数

型号	安装分支管 口径 (mm)	手动 /电 动	传递扭 矩方式	主轴转速 (r/min)	进刀方式	刀具进给 量 (mm/r)	有效行 程 (mm)	主电机 功率 (kW)	电压 (V)
1	DN25-80	手动	棘轮板 手		手动	≤0.03	200		
2	DN50-100	手动	棘轮板 手		手动	≤0.03	460		

表 3 (续)

型号	安装分支管 口径 (mm)	手动 /电 动	传递扭 矩方式	主轴转速 (r/min)	进刀方式	刀具进给 量 (mm/r)	有效行 程 (mm)	主电机 功率 (kW)	电压 (V)
3	DN80-200	电动	软轴	900	手动	≤0.02	500	4	380/220
4	DN80-200	电动	机械	高速 650 低速 65	手动	≤0.02	882	2	220
5	DN250-400	电动	软轴	650	手动	≤0.02	700	5.5	380
6	DN250-400	电动	机械	高速 500 低速 45	手动	≤0.02	700	4	220
7	DN400-600	电动	软轴	430	手动	≤0.02	860	7.5	380
8	DN80-300	电动	机械	24	手动+自动	≤0.03	650	3	380
9	DN300-600	电动	机械	12	手动+自动	≤0.03	880	4	380
10	DN600-800	电动	机械	12	手动+自动	≤0.03	1130	5.5	380

## 7.2 管卡

7.2.1 根据管道材质，选用管卡。

7.2.2 当接管公称直径大于主管公称直径的 1/2 时，应选用哈夫式管卡。

7.2.3 非标管道开孔时管卡应选用与管道直径相接近的规格。

7.2.4 各管卡外形及安装尺寸见本文件附录 A。

- 其中：1) 铸铁管马鞍管卡外形见附录 A 图 A.1，尺寸见附录 A 表 A.1；  
 2) 铸铁管哈夫式管卡外形见附录 A 图 A.2，尺寸见附录 A 表 A.2；  
 3) 水泥管哈夫式管卡外形见附录 A 图 A.3，尺寸见附录 A 表 A.3；  
 4) 塑料管马鞍管卡外形见附录 A 图 A.4，尺寸见附录 A 表 A.4；  
 5) 塑料管哈夫式管卡外形见附录 A 图 A.5，尺寸见附录 A 表 A.5。

## 7.3 开孔刀盘

7.3.1 金刚薄壁钻主要用于水泥管道开孔。

7.3.2 合金刀盘主要用于钢管、铸铁管道开孔。

7.3.3 PE 刀盘专用于塑料管道开孔。

## 7.4 闸阀

7.4.1 闸阀选型应基于各种闸阀特点及适用场景，综合考虑。

7.4.2 闸阀材质应满足介质腐蚀性、温度及压力等级要求，确保在工况环境下的耐久性与可靠性。

7.4.3 选型时应关注密封面材质、密封结构设计等要素，确保闸阀在额定工作压力下无渗漏。

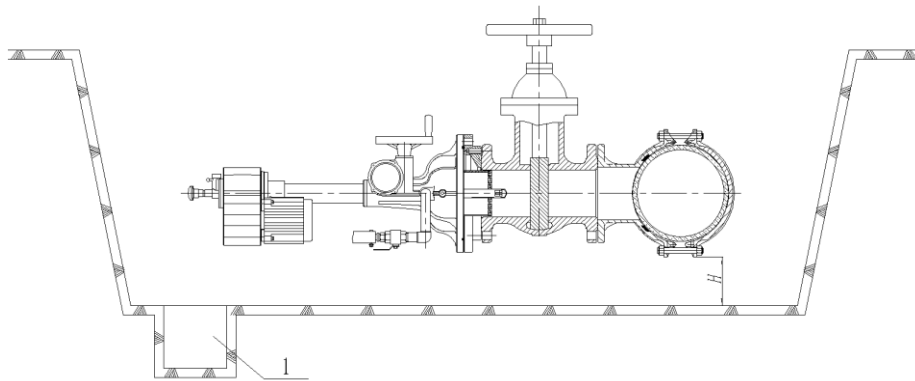
7.4.4 驱动装置应与闸阀规格匹配，满足现场操作环境要求。

## 8 开孔前期准备工作

8.1 施工作业人员应穿戴齐全劳动防护用品，配齐施工所需的机具设备。

8.2 对于地下管道进行施工时，在开孔位置开挖作业工作坑，确保闸阀、开孔机以及管卡有足够的安装空间。

8.3 工作坑应采取支护等措施，确保施工安全。工作坑应设集水坑，见图 1。水位较高地方应进行降水处理。

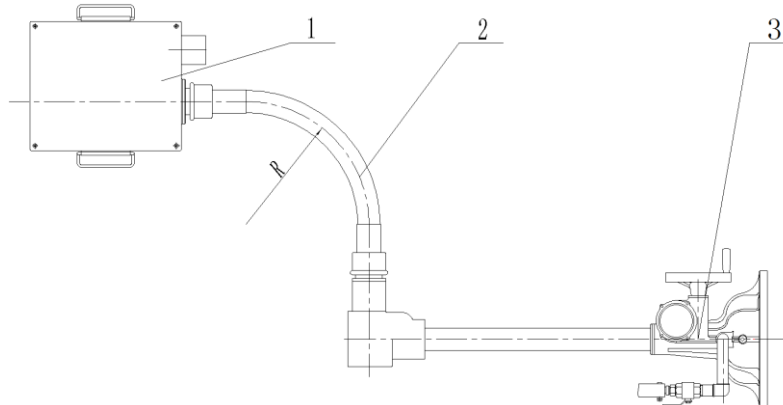


1—集水坑 H—管卡安装空间

图 1 工作坑示意图

8.4 根据管道的材质、规格和开孔尺寸，选择相适宜的开孔机、闸阀、管卡等开孔设备和配件，确保选用开孔设备和配件正常使用。

8.5 用软轴开孔时操作空间应保证软轴平直摆放，弯曲半径  $R$  应不小于  $1\text{ m}$ ，见图 2。



1—电机箱 2—软轴 3—带压开孔机

图 2 软轴安装位置示意图

8.6 管道工作表面应平整、光洁，保证管卡密封垫密封。

## 9 带压开孔施工

### 9.1 开孔施工工艺流程

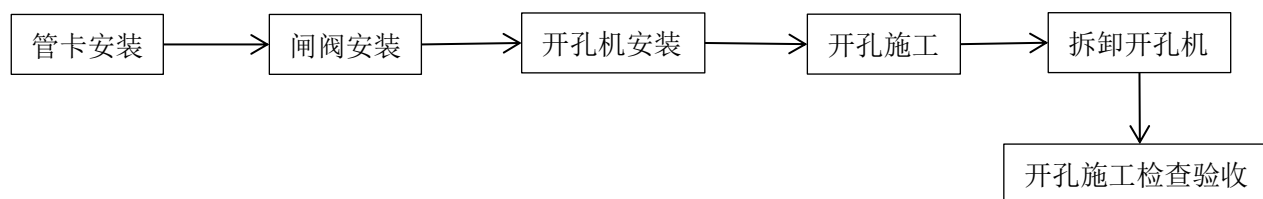


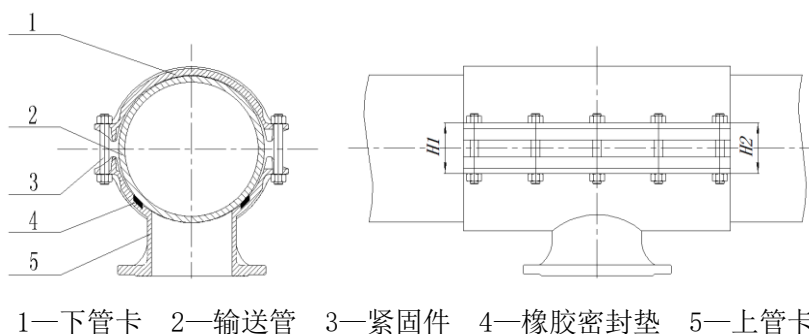
图 3 开孔施工工艺流程图

### 9.2 管卡安装

#### 9.2.1 球墨铸铁材质管卡安装，见图 4。

安装要求：

- 1) 管卡法兰与管道轴线保持平行；
- 2) 各紧固件应对角交替拧紧，拧紧扭矩保持一致。管卡表面与管道轴线平行，拧紧后上下管卡两端间距相等；
- 3) 橡胶密封垫应与管道紧密接触，不得渗漏。



1—下管卡 2—输送管 3—紧固件 4—橡胶密封垫 5—上管卡

图 4 球墨铸铁管卡安装位置示意图

#### 9.2.2 钢管焊接管卡应符合本文件 7.2.5 要求。

### 9.3 闸阀安装

#### 9.3.1 闸阀的公称直径、公称压力及轴向长度等参数应适合带压开孔作业。

#### 9.3.2 闸阀与管卡同轴度不应大于 1 mm。

#### 9.3.3 闸阀应有支撑。

#### 9.3.4 开孔施工前闸阀应为全开状态。

### 9.4 开孔机安装

#### 9.4.1 将选用的开孔刀盘安装在开孔机主轴端部。

#### 9.4.2 按刀盘类型调整开孔机速度。

#### 9.4.3 开孔机与闸阀、管卡同轴度不应超过 1 mm。

#### 9.4.4 开孔刀盘不应与闸阀闸板相互干涉。

#### 9.4.5 应保证开孔施工时开孔废料与管道互相分离。

## 9.5 开孔施工

9.5.1 接通电源。

9.5.2 确定开孔施工工作行程：

1) 手动进刀，开孔刀盘接触到管道表面后退回 5 mm，作好开孔起点标记；

2) 根据废料高度再加 20 mm 开孔安全余量，计算出开孔工作行程，并作好开孔终点标记。废料高度详见附录 B。

9.5.3 启动开孔机，手动（或自动）进刀，按规程带压开孔施工。行程达到开孔终点时完成开孔过程，退出刀盘、停机、关闭闸阀。

## 9.6 拆卸开孔机

9.6.1 拆除电源，拆卸开孔机。

9.6.2 清除刀盘中废料，拆除刀盘，刀盘维护。

9.6.3 开孔机保养。

## 9.7 开孔施工检查验收

9.7.1 开孔施工完成后，施工人员应检查管道开孔部位无渗漏、无隐患。

9.7.2 现场应监护 24 小时以上，对发现的问题及时处理。

## 10 施工安全

10.1 施工前应查明周边管线位置，避免施工机具碰撞相邻管道。

10.2 施工应划定安全隔离区域，设置安全警戒线及安全警示标识。

10.3 施工作业现场应采取防坠落、防机械伤害等安全措施，高空作业时，施工人员应系挂安全带，安全带固定点应独立于作业平台。

10.4 施工应设专人监护，监护人员不得擅自离岗。

10.5 施工临时用电应符合 JGJ/T 46 的有关规定。

10.6 施工安全管理应符合 QA 3060 的有关规定。

## 11 施工验收

11.1 开孔规格、开孔位置符合施工要求。

11.2 施工区域内管道应无渗漏现象。

11.3 工作面（坑）回填施工应按 GB 50268 标准要求执行，防止管道出现位移、下沉等情况。

11.4 施工完成后应提交所有的技术文件及施工资料并归档。

附录 A  
(资料性)  
管卡外形及尺寸

A.1 铸铁管马鞍管卡

A.1.1 铸铁管马鞍管卡示意图，见图 A.1。

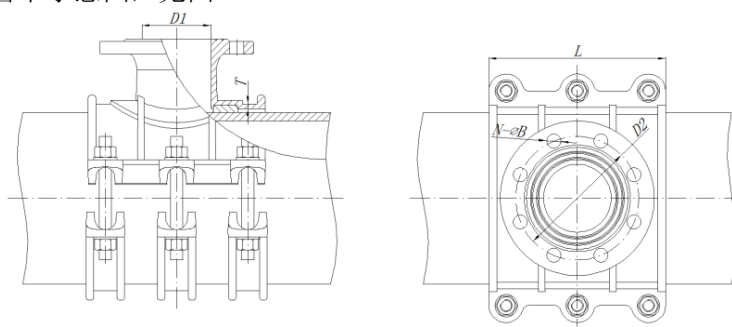


图 B.1 铸铁管马鞍管卡示意图

A.1.2 铸铁管马鞍管卡尺寸应符合表 A.1 的规定。

表 A.1 铸铁管马鞍管卡尺寸表

序号	规格型号	适用管径/mm	L/mm	D1/mm	D2/mm	N	B/mm	最小壁厚/mm
1	DN80×80	98	225	80	160	4	18	6
2	DN100×80	118	245	80	160	4	18	6
3	DN100×100	118	245	100	180	8	18	6
4	DN150×80	170	230	88	160	4	18	6
5	DN150×100	170	250	108	180	8	18	6
6	DN150×150	170	300	150	240	8	23	6
7	DN200×80	222	230	88	160	4	18	6
8	DN200×100	222	250	108	180	8	18	6
9	DN200×150	222	310	158	240	8	23	6
10	DN200×200	222	375	200	295	8	23	6
11	DN250×80	274	230	88	160	4	18	6.5
12	DN250×100	274	250	108	180	8	18	6.5
13	DN250×150	274	310	158	240	8	23	6.5
14	DN250×200	274	360	208	295	8	23	6.5
15	DN300×80	326	230	88	160	4	18	7
16	DN300×100	326	270	108	180	8	18	7
17	DN300×150	326	330	158	240	8	23	7
18	DN300×200	326	390	208	295	8	23	7

表 A.1 (续)

序号	规格型号	适用管径/mm	L/mm	D1/mm	D2/mm	N	B/mm	最小壁厚/mm
19	DN300×300	326	520	300	400	12	23	7
20	DN350×100	378	260	108	180	8	18	7
21	DN350×150	378	320	158	240	8	23	7
22	DN350×200	378	390	208	295	8	23	7
23	DN350×300	378	530	300	400	12	23	7
24	DN400×80	429	270	88	160	4	18	7
25	DN400×100	429	290	108	180	8	18	7
26	DN400×150	429	330	158	240	8	23	7
27	DN400×200	429	390	208	295	8	23	7
28	DN400×300	429	540	308	400	12	23	7
29	DN400×400	429	605	400	515	16	28	7
30	DN450×100	480	300	108	180	8	18	7
31	DN450×150	480	365	158	240	8	23	7
32	DN450×200	480	430	208	295	8	23	7
33	DN450×300	480	540	308	400	12	23	7
34	DN500×80	532	260	88	160	4	18	7.5
35	DN500×100	532	270	108	180	8	18	7.5
36	DN500×150	532	330	158	240	8	23	7.5
37	DN500×200	532	390	208	295	8	23	7.5
38	DN500×300	532	540	308	400	12	23	7.5
39	DN500×400	532	640	408	515	16	28	7.5
40	DN600×80	635	260	88	160	4	18	8.5
41	DN600×100	635	270	108	180	8	18	8.5
42	DN600×150	635	330	158	240	8	23	8.5
43	DN600×200	635	390	208	295	8	23	8.5
44	DN600×300	635	540	308	400	12	23	8.5
45	DN600×400	635	640	408	515	16	28	8.5
46	DN600×500	635	740	508	620	20	28	8.5
47	DN700×100	738	420	108	180	8	18	8.5
48	DN700×150	738	420	158	240	8	23	8.5
49	DN700×200	738	420	208	295	8	23	8.5
50	DN700×300	738	640	308	400	12	23	8.5
51	DN700×400	738	640	408	515	16	28	8.5
52	DN700×500	738	760	508	620	20	28	8.5
53	DN800×100	842	420	108	180	8	18	8.5
54	DN800×150	842	420	158	240	8	23	8.5

表 A.1 (续)

序号	规格型号	适用管径/mm	L/mm	D1/mm	D2/mm	N	B/mm	最小壁厚/mm
55	DN800×200	842	420	208	295	8	23	8.5
56	DN800×300	842	640	308	400	12	23	8.5
57	DN800×400	842	640	408	515	16	28	8.5
58	DN800×500	842	780	508	620	20	28	9
59	DN800×600	842	880	608	725	20	31	9
60	DN900×100	945	420	108	180	8	18	9
61	DN900×150	945	420	158	240	8	23	9
62	DN900×200	945	420	208	295	8	23	9
63	DN900×300	945	640	308	400	12	23	9
64	DN900×400	945	640	408	515	16	28	9
65	DN900×500	945	840	508	620	20	28	9
66	DN900×600	945	840	608	725	20	31	9
67	DN1000×100	1048	420	108	180	8	18	9
68	DN1000×150	1048	420	158	240	8	23	9
69	DN1000×200	1048	420	208	295	8	23	9
70	DN1000×300	1048	665	308	400	12	23	9
71	DN1000×400	1048	665	408	515	16	28	9
72	DN1000×500	1048	840	508	620	20	28	9
73	DN1000×600	1048	840	608	725	20	31	9
74	DN1000×800	1048	1200	808	950	24	34	10
75	DN1100×100	1152	420	108	180	8	18	10
76	DN1100×150	1152	420	158	240	8	23	10
77	DN1100×200	1152	420	208	295	8	23	10
78	DN1100×300	1152	640	308	400	12	23	10
79	DN1100×400	1152	640	408	515	16	28	10
80	DN1100×500	1152	840	508	620	20	28	10
81	DN1100×600	1152	840	608	725	20	31	10
82	DN1200×100	1255	420	108	180	8	18	10
83	DN1200×150	1255	420	158	240	8	23	10
84	DN1200×200	1255	420	208	295	8	23	10
85	DN1200×300	1255	665	308	400	12	23	10
86	DN1200×400	1255	665	408	515	16	28	10
87	DN1200×500	1255	840	508	620	20	28	10
88	DN1200×600	1255	840	608	725	20	31	10
89	DN1200×800	1255	1200	808	950	24	34	11
90	DN1300×100	1380	420	108	180	8	18	11.5

表 A.1 (续)

序号	规格型号	适用管径/mm	$L$ /mm	$D1$ /mm	$D2$ /mm	$N$	$B$ /mm	最小壁厚/mm
91	DN1300×150	1380	420	158	240	8	23	11.5
92	DN1300×200	1380	420	208	295	8	23	11.5
93	DN1400×100	1462	420	108	180	8	18	12
94	DN1400×150	1462	420	158	240	8	23	12
95	DN1400×200	1462	420	208	295	8	23	12
96	DN1400×300	1462	665	308	400	12	23	12
97	DN1400×400	1462	665	408	515	16	28	12
98	DN1400×500	1462	840	508	620	20	28	12
99	DN1400×600	1462	840	608	725	20	31	12

## A.2 铸铁管哈夫式管卡

A.2.1 铸铁管哈夫式管卡示意图, 见图 A.2。

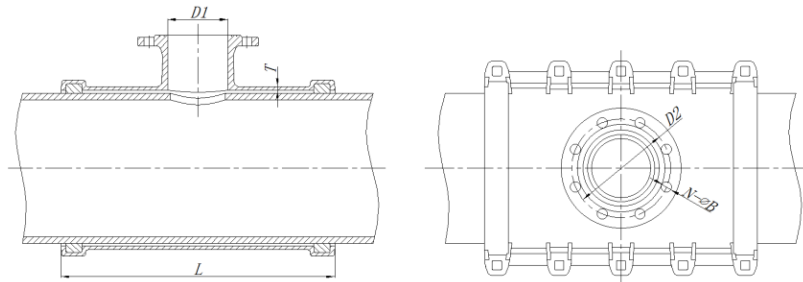


图 A.2 铸铁管哈夫式管卡示意图

A.2.2 铸铁管哈夫式管卡尺寸应符合表 A.2 的规定。

表 A.2 铸铁管哈夫式管卡尺寸表

序号	规格型号	适用管径/mm	$L$ /mm	$D1$ /mm	$D2$ /mm	$N$	$B$ /mm	最小壁厚/mm
1	H80×300-80	98	300	88	160	4	18	5
2	H100×250-100	118	250	108	180	8	18	5
3	H100×300-80	118	300	108	160	4	18	5
4	H100×300-100	118	300	108	180	8	18	5
5	H100×500-100	118	500	108	180	8	18	5.5
6	H150×250-100	170	250	108	180	8	23	5.5
7	H150×250-150	170	250	158	240	8	23	5.5
8	H150×300-80	170	300	88	160	4	18	5.5
9	H150×300-100	170	300	158	180	8	18	5.5
10	H150×300-150	170	300	158	240	8	23	5.5
11	H150×500-100	170	500	108	180	8	18	6
12	H150×500-150	170	500	158	240	8	23	6
13	H200×300-80	222	300	88	160	4	18	6

表 A.2 (续)

序号	规格型号	适用管径/mm	L/mm	D1/mm	D2/mm	N	B/mm	最小壁厚/mm
14	H200×300-100	222	300	108	180	8	18	6
15	H200×300-150	222	300	158	240	8	23	6
16	H200×500-100	222	500	108	180	8	18	6.5
17	H200×500-150	222	500	158	240	8	23	6.5
18	H200×500-200	222	500	208	295	8	23	6.5
19	H250×300-80	274	300	88	160	4	18	6
20	H250×300-100	274	300	108	180	8	18	6
21	H250×300-150	274	300	158	240	8	23	6
22	H250×500-100	274	500	108	180	8	18	6.5
23	H250×500-150	274	500	158	240	8	23	6.5
24	H250×500-200	274	500	208	295	8	23	6.5
25	H250×500-250	274	500	258	350	12	23	6.5
26	H300×300-80	326	300	88	160	4	18	6.5
27	H300×300-100	326	300	108	180	8	18	6.5
28	H300×300-150	326	300	158	240	8	23	6.5
29	H300×500-100	326	500	108	180	8	18	7
30	H300×500-150	326	500	158	240	8	23	7
31	H300×500-200	326	500	208	295	8	23	7
32	H300×500-250	326	500	258	350	12	23	7
33	H300×500-300	326	500	308	400	12	23	7
34	H350×500-100	378	500	108	180	8	18	7
35	H350×500-150	378	500	158	240	8	23	7
36	H350×500-200	378	500	208	295	8	23	7
37	H350×500-300	378	500	308	400	12	23	7
38	H400×500-80	429	500	88	160	4	18	7.5
39	H400×500-100	429	500	108	180	8	18	7.5
40	H400×500-150	429	500	158	240	8	23	7.5
41	H400×500-200	429	500	208	295	8	23	7.5
42	H400×500-250	429	500	258	350	12	23	7.5
43	H400×500-300	429	500	308	400	12	23	7.5
44	H400×750-400	429	750	400	515	16	28	7.5
45	H500×500-100	532	500	108	180	8	18	8
46	H500×500-150	532	500	158	240	8	23	8
47	H500×500-200	532	500	208	295	8	23	8
48	H500×500-250	532	500	258	350	12	23	8
49	H500×500-300	532	500	308	400	12	23	8
50	H500×750-400	532	750	408	515	16	28	8

表 A.2 (续)

序号	规格型号	适用管径/mm	L/mm	D1/mm	D2/mm	N	B/mm	最小壁厚/mm
51	H500×750-500	532	750	500	620	20	28	8
52	H600×500-100	635	500	108	180	8	18	8
53	H600×500-150	635	500	158	240	8	23	8
54	H600×500-200	635	500	208	295	8	23	8
55	H600×500-250	635	500	258	350	12	23	8
56	H600×650-300	635	650	308	400	12	23	8
57	H600×650-400	635	650	408	515	16	28	8
58	H600×750-300	635	750	308	400	12	23	8
59	H600×750-400	635	750	408	515	16	28	8
60	H600×750-500	635	750	508	620	20	28	8
61	H600×1000-600	635	1000	600	725	20	31	8
62	H700×500-100	738	500	108	180	8	18	8.5
63	H700×500-150	738	500	158	240	8	23	8.5
64	H700×500-200	738	500	208	295	8	23	8.5
65	H700×750-300	738	750	308	400	12	23	8.5
66	H700×750-400	738	750	408	515	16	28	8.5
67	H700×1000-500	738	1000	508	620	20	28	8.5
68	H700×1000-600	738	1000	608	725	20	31	8.5
69	H800×500-100	842	500	108	180	8	18	8.5
70	H800×500-150	842	500	158	240	8	23	8.5
71	H800×500-200	842	500	208	295	8	23	8.5
72	H800×750-300	842	750	308	400	12	23	8.5
73	H800×750-400	842	750	408	515	16	28	8.5
74	H800×1000-100	842	1000	108	180	8	18	8.5
75	H800×1000-500	842	1000	508	620	20	28	8.5
76	H800×1000-600	842	1000	608	725	20	31	8.5
77	H800×1200-800	842	1200	808	950	24	34	8.5

### A.3 水泥管哈夫式管卡

A.3.1 水泥管哈夫式管卡示意图，见图 B.3。

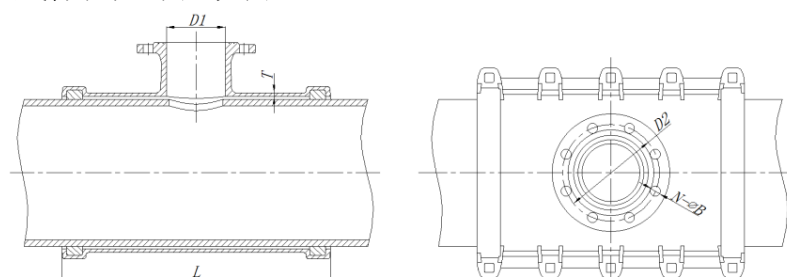


图 A.3 水泥管哈夫式管卡示意图

A.3.2 水泥管哈夫式管卡尺寸应符合表 A.3 的规定。

表 A.3 水泥管哈夫式管卡尺寸表

序号	规格型号	适用管径/mm	$L$ /mm	$D1$ /mm	$D2$ /mm	$N$	$B$ /mm	最小壁厚/mm
1	Z100×500-100	150	500	108	180	8	19	6
2	Z150×500-100	200	500	108	180	8	19	6
3	Z150×500-150	200	500	158	240	8	23	6
4	Z200×500-100	260	500	108	180	8	19	6.5
5	Z200×500-150	260	500	158	240	8	23	6.5
6	Z200×500-200	260	500	208	295	8	23	6.5
7	Z300×500-100	380	500	108	180	8	19	7
8	Z300×500-150	380	500	158	240	8	23	7
9	Z300×500-200	380	500	208	295	8	23	7
10	Z300×500-300	380	500	308	400	12	23	7
11	Z400×500-100	490	500	108	180	8	19	7.5
12	Z400×500-150	490	500	158	240	8	23	7.5
13	Z400×500-200	490	500	208	295	8	23	7.5
14	Z400×500-300	490	500	308	400	12	23	7.5
15	Z500×500-100	610	500	108	180	8	19	8
16	Z500×500-150	610	500	158	240	8	23	8
17	Z500×500-200	610	500	208	295	8	23	8
18	Z500×500-300	610	500	308	400	12	23	8
19	Z600×500-100	720	500	108	180	8	18	8.5
20	Z600×500-150	720	500	158	240	8	23	8.5
21	Z600×500-200	720	500	208	295	8	23	8.5

## A.4 塑料管马鞍管卡

A.4.1 塑料管马鞍管卡示意图，见图 A.4。

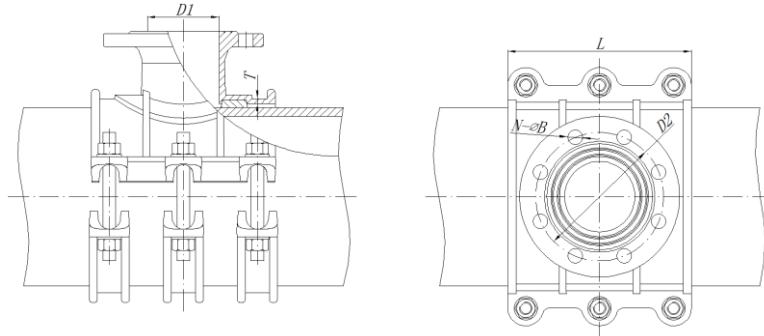


图 A.4 塑料管马鞍管卡示意图

A.4.2 塑料管马鞍管卡尺寸应符合表 B.4 的规定。

表 A.4 塑料管马鞍管卡尺寸表

序号	规格型号	适用管径/mm	$L$ /mm	$D1$ /mm	$D2$ /mm	$N$	$B$ /mm	最小壁厚/mm
1	P110×80	110	245	80	160	4	18	5.5
2	P110×100	110	245	100	180	8	18	5.5
3	P140×100	140	270	108	180	8	19	6
4	P160×80	160	250	88	160	4	18	6
5	P160×100	160	270	108	180	8	18	6
6	P200×80	200	250	88	160	4	18	6
7	P200×100	200	270	108	180	8	18	6
8	P200×150	200	320	158	240	8	23	6
9	P225×80	225	250	88	160	4	18	6
10	P225×100	225	270	108	180	8	18	6
11	P225×150	225	320	158	240	8	23	6
12	P250×80	250	250	88	160	4	18	6.5
13	P250×100	250	270	108	180	8	18	6.5
14	P250×150	250	320	158	240	8	23	6.5
15	P315×80	315	250	88	160	4	18	6.5
16	P315×100	315	270	108	180	8	18	6.5
17	P315×150	315	320	158	240	8	23	6.5
18	P315×200	315	370	208	295	8	23	6.5
19	P355×80	355	250	88	160	4	18	7
20	P355×100	355	270	108	180	8	18	7
21	P355×150	355	320	158	240	8	23	7
22	P355×200	355	370	208	295	8	23	7
23	P400×80	400	250	88	160	4	18	7

表 A.4 (续)

序号	规格型号	适用管径/mm	$L$ /mm	$D1$ /mm	$D2$ /mm	$N$	$B$ /mm	最小壁厚/mm
24	P400×100	400	270	108	180	8	18	7
25	P400×150	400	320	158	240	8	23	7
26	P400×200	400	370	208	295	8	23	7
27	P450×80	450	250	88	160	4	18	7
28	P450×100	450	270	108	180	8	18	7
29	P450×150	450	320	158	240	8	23	7
30	P450×200	450	370	208	295	8	23	7
31	P500×100	500	270	108	180	8	18	7.5
32	P500×150	500	320	158	240	8	23	7.5
33	P500×200	500	370	208	295	8	23	7.5
34	P500×300	500	500	308	400	12	23	7.5
35	P560×100	560	270	108	180	8	18	7.5
36	P560×150	560	320	158	240	8	23	7.5
37	P560×200	560	370	208	295	8	23	7.5
38	P560×300	560	500	308	400	12	23	7.5
39	P630×100	630	270	108	180	8	18	8
40	P630×150	630	330	158	240	8	23	8
41	P630×200	630	390	208	295	8	23	8
42	P710×100	710	320	108	180	8	18	8.5
43	P710×150	710	320	158	240	8	23	8.5
44	P710×200	710	500	208	295	8	23	8.5
45	P710×300	710	500	308	400	12	23	8.5
46	P800×100	800	400	108	180	8	18	8.5
47	P800×150	800	400	158	240	8	23	8.5
48	P800×200	800	400	208	295	8	23	8.5
49	P800×300	800	640	308	400	12	23	8.5
50	P800×400	800	640	408	515	16	28	8.5

## A.5 塑料管哈夫式管卡

A.5.1 塑料管哈夫式管卡示意图，见图 A.5。

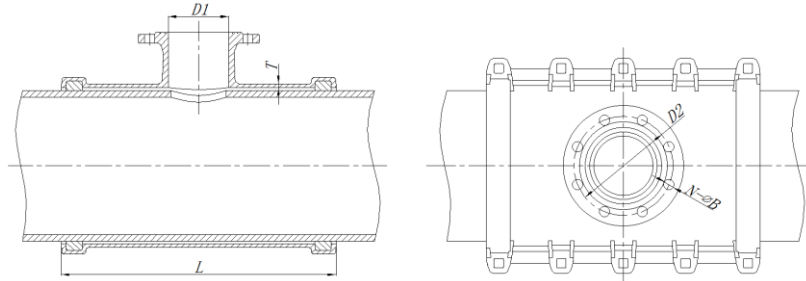


图 A.5 塑料管哈夫式管卡示意图

A.5.2 塑料管哈夫式管卡尺寸应符合表 A.5 的规定。

表 A.5 塑料管哈夫式管卡尺寸表

序号	规格型号	适用管径/mm	L/mm	D1/mm	D2/mm	N	B/mm	最小壁厚/mm
1	P90×300-80	90	300	88	160	4	18	5
2	P90×500-80	90	500	88	160	4	18	5.5
3	P110×300-80	110	300	88	160	4	18	5
4	P110×300-100	110	500	108	180	8	18	5
5	P110×500-80	110	500	88	160	4	18	5.5
6	P110×500-100	110	500	108	180	8	18	5.5
7	P160×300-80	160	300	88	160	4	18	6
8	P160×300-100	160	300	108	180	8	18	6
9	P160×300-150	160	300	158	240	8	23	6
10	P160×500-80	160	500	88	160	4	18	6
11	P160×500-100	160	500	108	180	8	18	6
12	P160×500-150	160	500	158	240	8	23	6
13	P180×500-100	180	500	108	180	8	18	6
14	P180×500-150	180	500	158	240	8	23	6
15	P200×300-80	200	300	88	160	4	18	6
16	P200×300-100	200	300	108	180	8	18	6
17	P200×300-150	200	300	158	240	8	23	6
18	P200×500-80	200	500	88	160	4	18	6
19	P200×500-100	200	500	108	180	8	18	6
20	P200×500-150	200	500	158	240	8	23	6
21	P200×500-200	200	500	208	295	8	23	6
22	P225×300-80	225	300	88	160	4	18	6
23	P225×300-100	225	300	108	180	8	18	6
24	P225×300-150	225	300	158	240	8	23	6

表 A.5 (续)

序号	规格型号	适用管径/mm	L/mm	D1/mm	D2/mm	N	B/mm	最小壁厚/mm
25	P225×500-100	225	500	108	180	8	18	6
26	P225×500-150	225	500	158	240	8	23	6
27	P225×500-200	225	500	208	295	8	23	6
28	P250×300-80	250	300	88	160	4	18	6.5
29	P250×300-100	250	300	108	180	8	18	6.5
30	P250×300-150	250	300	158	240	8	23	6.5
31	P250×500-80	250	500	88	160	4	18	6.5
32	P250×500-100	250	500	108	180	8	18	6.5
33	P250×500-150	250	500	158	240	8	23	6.5
34	P250×500-200	250	500	208	295	8	23	6.5
35	P250×500-250	250	500	258	350	12	23	6.5
36	P280×500-100	280	500	108	180	8	18	6.5
37	P280×500-150	280	500	158	240	8	23	6.5
38	P280×300-200	280	300	208	295	8	23	6.5
39	P315×300-80	315	300	88	160	4	18	6.5
40	P315×300-100	315	300	108	180	8	18	6.5
41	P315×300-150	315	300	158	240	8	23	6.5
42	P315×500-100	315	500	108	180	8	18	7
43	P315×500-150	315	500	158	240	8	23	7
44	P315×500-200	315	500	208	295	8	23	7
45	P315×500-250	315	500	258	350	12	23	7
46	P315×500-300	315	500	308	400	12	23	7
47	P355×500-100	355	500	108	180	8	18	7
48	P355×500-150	355	500	158	240	8	23	7
49	P355×500-200	355	500	208	295	8	23	7
50	P355×500-300	355	500	308	400	12	23	7
51	P400×500-100	400	500	108	180	8	18	7
52	P400×500-150	400	500	158	240	8	23	7
53	P400×500-200	400	500	208	295	8	23	7
54	P400×500-250	400	500	258	350	12	23	7
55	P400×500-300	400	500	308	400	12	23	7
56	P400×750-400	400	750	400	515	16	28	7
57	P450×500-100	450	500	108	180	8	18	7.5
58	P450×500-150	450	500	158	240	8	23	7.5
59	P450×500-200	450	500	208	295	8	23	7.5
60	P450×500-300	450	500	308	400	12	23	7.5

表 A.5 (续)

序号	规格型号	适用管径/mm	L/mm	D1/mm	D2/mm	N	B/mm	最小壁厚/mm
61	P450×750-400	450	750	400	515	16	28	7.5
62	P500×500-100	500	500	108	180	8	18	8
63	P500×500-150	500	500	158	240	8	23	8
64	P500×500-200	500	500	208	295	8	23	8
65	P500×500-300	500	500	308	400	12	23	8
66	P500×750-400	500	750	408	515	16	28	8
67	P500×1000-500	500	1000	500	620	20	28	8
68	P560×500-100	560	500	108	180	8	18	8
69	P560×500-150	560	500	158	240	8	23	8
70	P560×500-200	560	500	208	295	8	23	8
71	P560×500-300	560	500	308	400	12	23	8
72	P630×500-100	630	500	108	180	8	18	8
73	P630×500-150	630	500	158	240	8	23	8
74	P630×500-200	630	500	208	295	8	23	8
75	P630×650-300	630	650	308	400	12	23	8
76	P630×750-300	630	750	308	400	12	23	8
77	P630×750-400	630	750	408	515	16	28	8
78	P630×750-500	630	750	508	620	20	28	8
79	P630×1000-600	630	1000	600	725	20	31	8
80	P800×500-100	800	500	108	180	8	18	8.5
81	P800×500-150	800	500	158	240	8	23	8.5
82	P800×500-200	800	500	208	295	8	23	8.5
83	P800×750-300	800	750	308	400	12	23	8.5
84	P800×750-400	800	750	408	515	16	28	8.5
85	P800×1000-500	800	1000	508	620	20	28	8.5
86	P800×1000-600	800	1000	608	725	20	31	8.5

附录 B  
(资料性)  
废料高度尺寸表

废料高度尺寸表见表 B.1

表 B.1 废料高度尺寸表

单位为毫米

开孔直径		废料高度												
		管道外径												
		200	300	400	500	600	700	800	900	1000	1100	1200		
铸铁管 (钢)	80	16												
	100	21.2	18.6	18.2	18.3	18.9	19.5	21.5						
	150	34.4	26.5	23.8	22.7	22.6	22.7	23.5						
	200		37.1	31.3	28.5	27.4	26.7	27.6	27.4	27.6	28.5	28.9		
	300				54.2	48	44	42.5	40.5	39.4	39	38.6		
	400					80	70	64.5	59.7	56.4	54.4	52.6		
	500							95.5	86.3	79.7	75.2	71.4		
	600								122	110.4	102.2	95.5		
自应力 水泥管	100	41.2	47.2	50.4	54.3	63.5								
	150		55	56	60.4	67.2		75.4						
	200		65.7	63.5	64.5	72		78.9						
	300			98.4	90.2	92.6		93.8						
	400							115.9						
	500							147						
	600													
预应力 水泥管	100			55.4	54.3	58.5	58							
	150			61	58.7	62.2	61.2	65	70					
	200			68.5	64.5	67	65.2	69	73	77	86			
	300			103.4	90.2	87.6	82.5	84	86	89	96	103		
	400				133	119.6	108.5	106	105	106	110	115		
	500					169.8	146.5	137	132	129	128	131		
	600						203.2	180	168	160	153	151		