

团 体 标 准

T/CFA 0197—2025

镁合金半固态注射成型机

Magnesium alloy thixomolding machine

(公告稿)

2025--07--22 发布

2025--10--21 实施

中国铸造协会 发布

目 次

前言.....	II
引言.....	III
1 范围.....	1
2 规范性引用文件.....	1
3 术语和定义.....	1
4 基本参数.....	3
5 技术要求.....	3
6 试验方法.....	6
7 检验规则.....	9
8 标志、包装、运输和贮存.....	10
附录 A（资料性）注射机型号及基本参数.....	11
附录 B（资料性）喷嘴结构与模具的配合.....	12
图 B.1 离间喷嘴结构示意图.....	12
图 B.2 不离间喷嘴结构示意图.....	12
图 B.3 离间喷嘴模具配合示意图.....	12
图 B.4 不离间喷嘴模具配合示意图.....	13
表 1 开模重复定位精度.....	4
表 2 注射重复精度.....	4
表 3 注射速度响应时间.....	4
表 4 开模速度和行程区间设定值.....	8
表 A.1 注射机型号及基本参数表.....	11

前 言

本文件按照 GB/T 1.1-2020 《标准化工作导则第 1 部分：标准化文件的结构和起草规则》和 GB/T 1.2-2020 《标准化工作导则第 2 部分：标准中规范性技术要素内容的确定方法》的规定编写。

请注意本文件的某些内容可能涉及专利，本文件的发布机构不承担识别专利的责任。

本文件由中国铸造协会半固态工作委员会提出。

本文件由中国铸造协会归口。

本文件负责起草单位：伯乐智能装备股份有限公司、华孚精密科技（马鞍山）有限公司、宁波力劲科技有限公司、上海交通大学、华为技术有限公司、八达新材料有限公司、江苏中翼汽车新材料科技有限公司、嘉瑞科技（惠州）有限公司、东风汽车车轮有限公司、苏州胜利精密制造科技股份有限公司、镁泰氮精密制造（宁波）有限公司、一汽铸造有限公司、国家塑料机械产品质量监督检验中心、上海昆悟新材料科技有限公司、山西科立特精密铸造科技有限公司。

本文件主要起草人：邓俊钧、张诚、冯光明、谷立东、李焕、李秋宏、裴军伟、李建军、胡奖品、王杰、唐号然、刘泽学、何建设、郑宇轩、莫国兴、刘湘庆、钱建锋、王亚晔、李松成、刘玉鹏、李志刚、王鹏越、王天华、马小刚、屈雪莲、王帅帅、曹凯、梁建峰。

本文件为首次发布。



引 言

在全球装备制造向轻量化、高性能方向深度转型的大趋势下，镁合金因具备密度低、比强度高、减震性能优良等突出特性，已成为装备制造领域的焦点之一。特别是镁合金半固态注射成型工艺的应用，大幅度改善了传统镁合金压铸过程中的气孔、缩孔、疏松等质量问题，生产出组织更为致密、性能更为优越的镁合金铸件，极大地拓展了镁合金在交通、航空航天、电子通信等关键行业中的应用，释放出巨大的产业潜能。

本文件提出了镁合金半固态注射成型机的射出部分大小界定、关键参数定义、系列基本参数、提出多吨位设备型号、开模位置精度、锁模力偏载精度和设备整体精度以及喷嘴和模具配合尺寸，规定了其技术要求及相应的试验方法、检验规则，及其标志、包装、运输和贮存要求，规范了采用镁合金浆料的半固态注射成型机的制造与验收，将有力推动镁合金半固态注射成型装备的广泛应用与普及。



镁合金半固态注射成型机

1 范围

本文件规定了镁合金半固态注射成型机的型号和基本参数、技术要求、试验方法、检验规则，及标志、包装、运输和贮存。

本文件适用于单螺杆柱塞式/单螺杆式、单工位、卧式镁合金半固态注射成型机（以下通称注射机）的制造与验收。其他机型可参照执行。

2 规范性引用文件

下列文件中的内容通过文中的规范性引用而构成本文件必不可少的条款。其中，注日期的引用文件，仅该日期对应的版本适用于本文件，不注日期的引用文件，其最新版本（包括所有的修改单）适用于本文件。

- GB/T 191 包装储运图示标志
- GB/T 2893.2 图形符号 安全色和安全标志 第 2 部分：产品安全标签的设计原则
- GB 2894 安全标志及其使用导则
- GB/T 3766 液压系统通用技术条件
- GB/T 5226.1 机械电气安全 机械电气设备 第 1 部分：通用技术条件
- GB 5611 铸造术语
- GB/T 6388 运输包装收发货标志
- GB/T 7932 气动 对系统及其元件的一般规则和安全要求
- GB/T 7935 液压元件 通用技术条件
- GB/T 13306 标牌
- GB/T 13384 机电产品包装通用技术条件
- GB/T 14039 液压传动 油液 固体颗粒污染等级代号
- GB/T 15706 机械安全 设计通则 风险评估与风险减小
- GB/T 16754 机械安全 急停 设计原则
- GB/T 21269—2023 冷室压铸机
- GB/T 22530 《橡胶塑料注射成型机安全要求》
- GB/T 23821 机械安全 防止上下肢触及危险区的安全距离
- GB/T 25156—2020 橡胶塑料注射成型机通用技术要求及检测方法
- GB/T 25371—2010 铸造机械 噪声声压级测量方法
- JB/T 12555—2015 半固态镁合金注射成型机

3 术语和定义

GB 5611、JB/T 12555—2015 界定的以及下列术语和定义适用于本文件。

3.1

镁合金半固态注射成型 magnesium alloy thixomolding

镁合金颗粒料在重力或负压作用下,从料斗进入机筒,通过螺杆的螺旋输送作用从机筒入口向螺杆前端输送,过程中受到机筒外加热器的加热和螺杆的剪切作用,在机筒中镁合金受螺杆压缩段挤压,实现密实化;通过精确控制温度,当镁合金抵达螺杆前端的储料段时,其状态转变为部分熔融的含有近似球形初生固相的半固态浆料。在注射阶段,液压缸驱动螺杆/柱塞快速向前推进,将前端的镁合金浆料通过喷嘴注入模具中,完成成型过程。

[来源: JB/T 12555—2015, 3.1, 有修改]

3.2

机筒 barrel

包容螺杆/柱塞工作部分并带有温度检测接口的筒状部件。

3.3

射出当量 injection equivalent

在设定的注射压力条件下的理论注射容积。

3.4

理论注射量 theoretical injection weight

注射时螺杆/柱塞能排出的镁合金浆料理论最大质量。

3.5

实际注射量 practical injection weight

在连续生产状态下,注射装置能达到的最大镁合金浆料注射质量。

3.6

注射压力 injection pressure

注射时,螺杆或柱塞端部作用在镁合金浆料单位面积上的最大压力。

3.7

保压压力 holding pressure

在注射转保压后,螺杆或柱塞端部作用在镁合金浆料单位面积上的压力。

3.8

转保压位置 switchover position

注射过程中,注射切换为保压阶段的位置。

3.9

理论最大注射速度 theoretical maximum injection speed

在机筒内无金属的条件下,注射螺杆/柱塞能达到的最大空射出速度。

3.10

制浆率 melting rate

在连续生产状态下,平均每分钟能制备镁合金浆料的质量。

3.11

螺杆熔料转速 screw back feeding speed

镁合金颗粒料熔融时注射机螺杆的转速。

[来源: JB/T 12555—2015, 3.8, 有修改]

3.12

喷嘴 nozzle

在机筒前端，与模具注料孔相匹配的注射镁合金浆料的部件。

3.13

离间式喷嘴 separating nozzle

喷嘴与模具注料孔球面接触密封，在注射完成后开模前都会分离开的喷嘴。

3.14

不离间式喷嘴 non-separating nozzle

喷嘴与模具注料孔通过热胀等形式密封，在成型过程始终不分离的喷嘴。

3.15

注射速度响应时间 response time of injection speed

注射机对空注射速度从零到理论最大注射速度的 90 % 所用的时间。

3.16

空循环时间 dry cycle time

空循环时间是指无注射和熔料动作，合模机构运转一个周期所需的时间，它包括关模时间、开模时间和转换时间。

[来源：GB/T 25156-2020，3.3，有修改]

4 型号及基本参数

4.1 注射机型号为锁模力吨位。

4.2 注射机型号及基本参数可参考附录 A。

5 技术要求

5.1 一般要求

5.1.1 注射机应符合本文件的规定，并按照经规定程序批准的图样及技术文件制造。

5.1.2 液压系统和液压元件应符合 GB/T 3766 和 GB/T 7935 的规定。

5.1.3 电气系统应符合 GB/T 5226.1 的规定。

5.1.4 气动系统应符合 GB/T 7932 的规定。

5.1.5 注射机上应有铭牌和指示液压、气动等系统的操作、润滑、安全等要求的标牌。铭牌和标牌的内容、标志应正确，并应符合 GB/T 13306 的规定。

5.1.6 注射机润滑系统应符合 JB/T 12555 的规定。

5.1.7 注射机注射液压缸测试接口应符合 JB/T 12555 的规定。

5.1.8 液压系统应符合 JB/T 12555 的规定。

5.1.9 注射机液压系统清洁度应符合 GB/T 14039-2002 中的等级代码 18/15 的规定。

5.1.10 注射机工作模式应符合 JB/T 12555 的规定。

5.1.11 有承压通道的部件，应经过耐压试验，试验压力应为系统压力的 1.5 倍，保压时间应为 3min，不应有渗漏及零件损坏等不正常现象。

5.1.12 运动部件的动作应正确、平稳、可靠。当系统压力为其额定值的 25 % 时，不应发生爬行、卡死和明显的冲击现象；

5.1.13 液压系统应有油箱液位自动检测装置，当超过设定值时应自动报警并停机。

5.2 精度要求

5.2.1 动模板与定模板的模具安装面间的平行度误差应符合 GB/T 21269—2023 中 B.1.1 的规定。

5.2.2 喷嘴中心与定模板定位环中心的同轴度应符合 GB/T 25156—2020 中表 2 的规定。

5.2.3 开模重复定位精度应符合表 1 的规定。

表1 开模重复定位精度

锁模力/kN	≤10000	>10000
开模重复定位精度/mm	≤2.0	≤3.0

5.2.4 注射重复精度应符合表 2 的规定。

表2 注射重复精度

螺杆直径/柱塞直径/mm	≤110	>110
注射重复精度/mm	±0.5	±1
注：当注射动作由柱塞完成时，以柱塞直径确定注射重复精度。		

5.2.5 待机时，当温度达到设定温度并处于稳定状态时，机筒加热偏差应在± 1℃以内。

5.2.6 锁模力重复精度误差应不大于 1%。

5.3 主要注射性能与要求

5.3.1 理论最大注射速度不应小于明示值。

5.3.2 注射速度应灵敏并可数字化调整。

5.3.3 空载条件下注射速度响应时间应符合表 3 的规定。

表 3 注射速度响应时间

螺杆/柱塞直径/mm	≤110	>110
最大注射速度/(m·s ⁻¹)	5	4.5
注射速度响应时间/ms	≤20	≤30

5.4 蓄能器

蓄能器应由市场监管机构认证的生产厂制造，应配有安全阀，并应有合格证书。蓄能器系统应设有释放或切断蓄能器液体压力的装置，蓄能器应充氮气。

5.5 整机噪声

在空运转条件下，整机噪声的等效连续声压级不应大于 80 dB(A)。在负载运转条件下，整机噪声的等效连续声压级不应大于 85 dB(A)。

5.6 安全要求

- 5.6.1 注射机的安全标志应符合 GB/T 2893.2、GB/T 2894 的规定。安全距离应符合 GB/T 23821 的规定。各类防护装置的选用、设计和安装要求应符合 GB/T 15706 的规定。
- 5.6.2 锁模机构应使用电气、液压、机械安全联锁的其中两种保护装置。
- 5.6.3 注射机应有防止机器误动作的可靠措施。急停装置应灵敏可靠，应符合 GB/T 16754 的规定。
- 5.6.4 机器运行中的危险区域应符合 JB/T 12555 的规定。
- 5.6.5 管道在设计 and 安装时应符合 JB/T 12555 的规定。
- 5.6.6 须固定安装的阀应符合 JB/T 12555 的规定。
- 5.6.7 电缆线与液压管道的布置应符合 JB/T 12555 的规定。
- 5.6.8 外露的高压油管应符合 JB/T 12555 的规定。
- 5.6.9 注射模具危险区的安全保护应符合 JB/T 12555 的规定。
- 5.6.10 注射机应有用于检测喷嘴与模具浇口套接触的开关/位置和压力传感器，并应与控制系统互锁。
- 5.6.11 对可人体全身进入模具区的机器，应符合 GB/T 22530—2022 中 4.2.8 的要求。

5.7 整机外观质量

整机外观质量应符合 JB/T 12555 的规定。

5.8 螺杆、机筒要求

- 5.8.1 注射机的螺杆、机筒等耐热零件应采用耐高温模具钢制造。
- 5.8.2 喷嘴推荐采用结构示意图见附录 B。

5.9 空运转要求

- 5.9.1 注射机在出厂前，应进行连续空运转试验，空运转时间不应少于 8h 或 5000 次（试验中若发生故障，则试验时间或次数应从故障排除后重新开始计算）。
- 5.9.2 开、锁模速度应灵敏可调。
- 5.9.3 注射速度应灵敏可调。
- 5.9.4 注射机紧固联接处不应松动。
- 5.9.5 电气控制系统应灵敏可靠。
- 5.9.6 急停装置应灵敏可靠。
- 5.9.7 油泵电动机的旋转方向应正确。

5.10 负荷运转要求

- 5.10.1 注射机在负荷运转前应进行连续空运转试验。
- 5.10.2 在正常工作条件下，实物注射过程中，各种参数应符合设计要求。
- 5.10.3 注射机在进行实物注射过程中，应符合本文件 5.9.2~5.9.7 规定的要求。
- 5.10.4 拉杆受力偏载率不应超过 $\pm 4\%$ 。

6 试验方法

6.1 基本参数的检测

线性尺寸表示的参数，包括顶出行程、拉杆之间的内尺寸、螺杆直径、注射位置、喷嘴尺寸、喷嘴

进入量等可用相应的长度测量工具直接测量。

6.2 锁模力的检测

锁模力应按 GB/T 25156—2020 的 6.1.14 中规定进行检测。

注:锁模力重复精度、拉杆受力偏载率可同时检测。

6.3 理论注射量的检测

理论注射量 W 由式 (1) 计算确定:

$$W = K \frac{\pi D^2}{4} L \rho \dots\dots\dots (1)$$

式中:

- W ——理论注射量, 单位为克 (g);
- K ——机筒的充填系数, 取 0.95;
- D ——机筒内径, 单位为毫米 (mm);
- L ——注射最大行程, 单位为毫米 (mm);
- ρ ——镁合金熔融密度, 单位为克每立方毫米 (g/mm³)。

6.4 注射速度的检测

6.4.1 检测条件

检测条件如下:

- a)蓄能器压力: 系统工作压力;
- b)曲线记录仪: 采样时间 1ms。

6.4.2 检测方法

使注射机全行程进行对空注射, 用曲线记录仪采集速度-时间曲线, 直接读取注射机的最大注射速度。如此检测三次, 取三次检测结果的算术平均值, 作为最大注射速度值。

6.5 注射速度响应时间的检测

使注射机全行程进行对空注射, 用曲线记录仪采集速度-时间曲线, 读取速度从零到速度最大值的 90%所用的时间。如此检测三次, 取三次检测结果的算术平均值, 作为注射速度响应时间值。

6.6 注射重复精度的检测

6.6.1 检测条件

检测条件包括以下内容:

- a) 材料宜选用 AZ91D;
- b) 试验模具由制造商或用户提供;
- c) 试制品成型重量应为注射机理论最大注射量的 (20~60)%;
- d) 注射机应经调试后处于正常工作状态 (包括模具), 其注射工艺参数设置合理。

6.6.2 检测方法

待机器处于稳定状态，应连续进行 10 次注射成型动作。注射结束后，测量每次螺杆/柱塞的终点位置和 10 次螺杆终点平均位置的差值，并按式（2）计算注射重复精度。

$$S_{L_1} = \sqrt{\frac{1}{n_1 - 1} \sum_{i=1}^{n_1} (L_{1i} - \bar{L}_1)^2} \dots\dots\dots(2)$$

式中：

S_{L_1} ——注射重复精度，单位mm；

L_{1i} ——第 i 次测得的螺杆终点位置和螺杆终点平均位置的差值，单位mm；

\bar{L}_1 ——10 次测得的螺杆终点位置和螺杆终点平均位置差值的算术平均值，单位mm；

n_1 ——注射重复精度测量次数，取 10。

6.7 空循环时间的检测

空循环时间的检测应按 GB/T 25156—2020 的 6.1.16 中的规定检测。

6.8 拉杆受力偏载率的检测

拉杆受力偏载率应按 GB/T 25156—2020 中 6.2.3 的规定进行检测。

6.9 整机噪声的检测

注射机的噪声应使用积分声级计测取等效连续 A 声级，观察时间不少于注射机工作的 2 个循环周期。也可测量注射机工作一个周期内的各不同 A 声级和相应的持续时间，然后计算等效 A 声级，确定方法参考 GB/T 25371—2010 的附录 A。

6.10 液压系统的检测

6.10.1 工作油温检测

工作油温检测条件如下：

- a) 开机连续运行 8h 以上进行检测；
- b) 检测位置在油箱（泵）的吸油侧；
- c) 使用专用检测仪器进行检测。

6.10.2 系统渗漏检测

采用目测。负荷试验完毕后进行，不应有漏油现象。

6.10.3 系统压力检测

将系统压力设定为额定值，动作功能和显示仪表应准确、正常。

6.11 电气系统的检测

电气系统应按 GB/T 5226.1 的规定检测。

6.12 开模重复定位精度的检测

6.12.1 检测条件

开模重复定位精度检测应具备以下条件：

- a) 位置测量仪器应为精度为 0.1 mm 以上的量具或测量系统；
- b) 机器进入稳定工作状态 2h 后。

6.12.2 检测方法

检测方法和流程应是：

- a) 应将运行模式设置为手动模式，设定最大开模行程的 70 % 为模板开距，并将开模行程设为三个阶段，每个阶段的速度和行程区间设定值见表 4；
- b) 应连续进行 10 次循环动作，测量每次循环结束时动模板的实际位置和目标位置的差值，并按式 (3) 计算开模重复定位精度。

表 4 开模速度和行程区间设定值

	第一段	第二段	第三段
行程区间	0 %~10 %的模板最大行程	10 %~60 %的模板最大行程	60 %~70 %的模板最大行程
速度	最大开模速度的 20 %	最大开模速度的 80 %	最大开模速度的 20 %

$$S_{L_2} = 4 \times \sqrt{\frac{1}{n_2 - 1} \sum_{i=1}^{n_2} (L_{2i} - \bar{L}_2)^2} \dots\dots\dots(3)$$

式中：

S_{L_2} ——开模重复定位精度，单位mm；

L_{2i} ——第 i 次测得的动模板实际位置和目标位置的差值，单位mm；

\bar{L}_2 ——10 次测得的动模板实际位置和目标位置差值的算术平均值，单位mm；

n_2 ——开模重复定位精度的测量次数，取 10。

6.13 动模板与定模板的模具安装面间平行度的检验

应按 GB/T 21269—2023 中 B.1 的规定检验。

6.14 喷嘴中心与定模板定位环中心的同轴度的检验

应按 GB/T 25156—2020 中 6.1.3 的规定检验。

6.15 整机外观的检查

采用目测检查方式。

7 检验规则

7.1 检验分类

产品检验分出厂检验和型式检验。

7.2 出厂检验

7.2.1 每台产品应经制造厂质检部门检验合格后方可出厂。

7.2.2 每台机在连续运转试验前应按本文件 5.1.1~5.1.7、5.1.10、5.2.1~5.2.2、5.3~5.7 检查，在运转试验中应按本文件 5.1.8、5.1.11、5.2.3、5.3 和 5.5 检查。

7.2.3 每台注射成型机出厂前，应进行不少于 4h 或 3000 次的带试验块的连续运转试验。

注：在试验中若发生故障，则试验时间或次数应从故障排除后重计；

7.3 型式检验

7.3.1 型式检验应对本文件规定的 4.2 和 5 进行检验。

7.3.2 型式检验应在下列情况之一时进行：

- a) 新产品或老产品转厂生产的试制定型鉴定；
- b) 正式生产后，如结构、材料、工艺有较大改变，可能影响产品性能时；
- c) 产品长期停产后，恢复生产时；
- d) 出厂检验结果与上次型式检验有较大差异时；
- e) 国家质量监督机构提出进行型式检验的要求时；
- f) 设备大修之后，恢复生产时。

8 标志、包装、运输、贮存

8.1 标志

每台产品应在适当明显位置固定产品标牌，标牌应符合 GB/T 13306 的规定，并有下列内容：

- a) 制造厂名称和地址；
- b) 产品名称、型号及执行标准号；
- c) 产品编号及出厂日期；
- d) 主要技术参数，至少包括锁模力和最大理论注射量。

8.2 包装

产品包装应符合 GB/T 13384 的规定，在产品包装箱内，应装有下列技术文档（装入防水的袋中）：

- a) 产品合格证；
- b) 产品使用说明书；
- c) 装箱单。

8.3 运输

产品运输，要适合陆路、水路等运输及装载要求，并应符合 GB/T 191 和 GB/T 6388 的规定。

8.4 贮存

产品应贮存在干燥通风处，避免受潮。如露天存放时，应有防雨措施。

附录A
(资料性)
注射机型号及基本参数

注射机型号及基本参数见表A.1。

表A.1 注射机型号及基本参数表

型号	120	300	500	650	850	1000	1300
锁模力/kN	1200	3000	5000	6500	8500	10000	13000
拉杆内间距/mm×mm	400×40	500×50	750×75	850×85	950×95	1050×1050	1150×1150
开模行程/mm	420	530	650	800	900	1200	1300
最大模厚/mm	450	560	700	900	950	1100	1200
最小模厚/mm	180	250	320	350	400	500	500
最大模板距离/mm	870	1090	1350	1700	1850	2300	2500
顶出行程/mm	190	125	150	150	150	200	200
顶出力/kN	80	120	160	240	240	360	360
模具定位圈尺寸/mm	Ø120	Ø120	Ø175	Ø175	Ø175	Ø200	Ø250
螺杆直径/mm	51-60	51-60	84-92	84-92	100-110	100-110	120-135
注射推力/kN	200.0	200.0	500.0	500.0	600.0	600.0	1000.0
理论注射容积/cm ³	450	450	1500	1500	2000	2000	4500
理论最大注射量/g	675	675	2250	2250	3000	3000	6750
理论最大注射速度	5000	5000	5000	5000	5000	5000	4500
螺杆最大转速/r·min ⁻¹	250	250	250	250	200	200	150
喷嘴进入量/mm	175	175	200	200	200	200	250
喷嘴孔直径/mm	Ø13	Ø13	Ø16	Ø16	Ø22	Ø22	Ø30
射出位置/mm	0, -80	0, -100	0, -160	0, -175	0, -175	0, -150, -300	0, -175, -350

表A.1 (续)

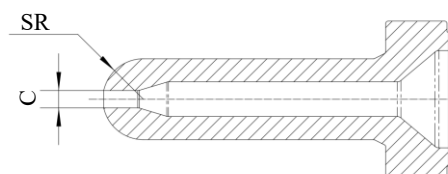
型号	1650	2000	2500	3000	3500	4000	5000
锁模力/kN	16500	20000	25000	30000	35000	40000	50000
拉杆内间距/mm×mm	1250×125	1400×140	1550×155	1650×165	1750×175	1850×185	1950×195
开模行程/mm	1400	1500	1600	1700	1800	1900	2100
最大模厚/mm	1400	1650	1800	1900	2000	2100	2300
最小模厚/mm	550	700	800	850	850	900	1100
最大模板距离/mm	2800	3150	3400	3600	3800	4000	4400
顶出行程/mm	250	350	400	400	400	400	500
顶出力/kN	560	750	1000	1000	1000	1000	1300
模具定位圈尺寸/mm	Ø250	Ø250	Ø250	Ø250	Ø250	Ø250	Ø350
螺杆直径/mm	120-135	120-135	150-170	150-170	150-170	150-170	190-220
注射推力/kN	1000.0	1000.0	1800.0	1800.0	1800.0	1800.0	2800.0
理论注射容积/cm ³	4500	4500	10000	10000	10000	10000	15000
理论最大注射量/g	6750	6750	15000	15000	15000	15000	22500
理论最大注射速度	4500	4500	4500	4500	4500	4500	4500
螺杆最大转速	150	150	100	100	100	100	100
喷嘴进入量/mm	250	250	300	300	350	350	400
喷嘴孔直径/mm	Ø30	Ø30	Ø40	Ø40	Ø40	Ø40	Ø45
射出位置/mm	0, -175, -350	0, -225, -450	0, -225, -450	0, -225, -450	0, -300, -600	0, -300, -600	0, -300, -600

注：理论最大注射量 = 理论注射容积 × 浆料密度 (1.6 g/cm³) × 效率 (0.8) ；

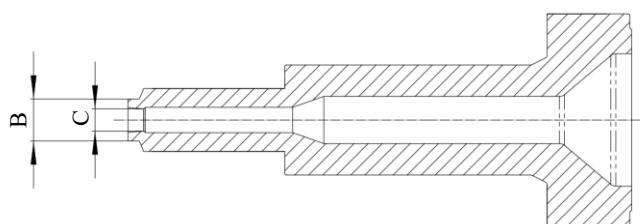
附录B
(资料性)
喷嘴结构与模具的配合

B.1 喷嘴结构

离间型和不离间型喷嘴结构见图B.1 和图 B.2。



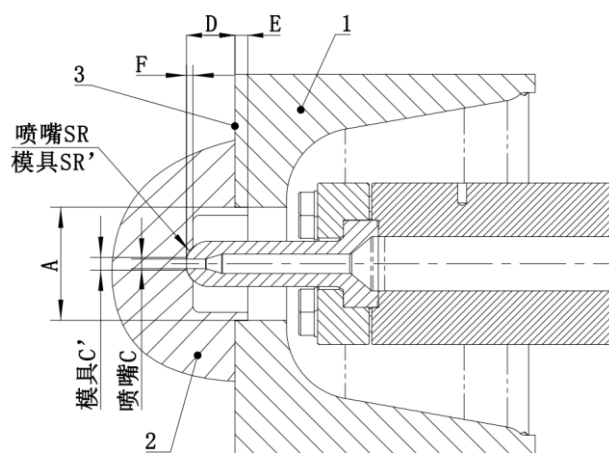
图B.1 离间喷嘴结构示意图



图B.2 不离间长喷嘴结构示意图

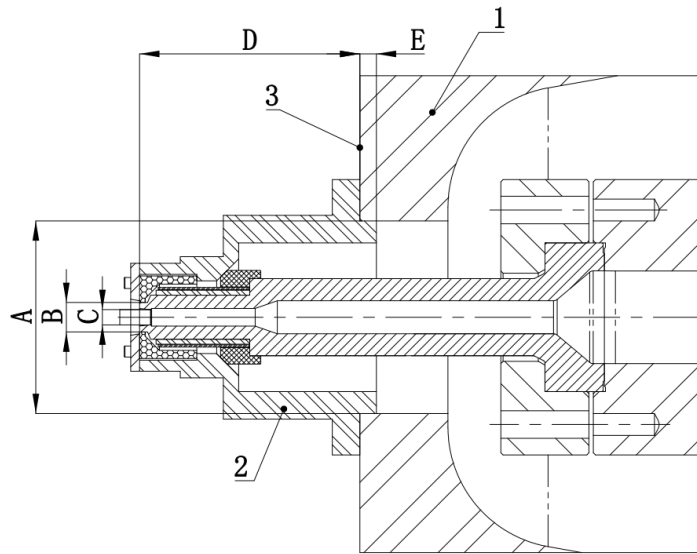
B.2 喷嘴与模具的配合

离间型和不离间型喷嘴模具配合情况见图B.3 和图 B.4。



1. 固定模板 2. 模具 3. 模具安装面

图 B.3 离间喷嘴模具配合示意图



1. 固定模板 2. 模具 3. 模具安装面

图 B.4 不离间喷嘴模具配合示意图