

预制混凝土支护桩连接构造设计图集

征求意见稿

天津市混凝土行业协会 发布

中国建材工业出版社

预制混凝土支护桩连接构造 设计图集

主编单位负责人：

主编单位技术负责人：

技术审定人：

设计负责人：

目 录

| | | | |
|--------------------|----|----------------------|----|
| 编制说明 | 1 | 预制双排倾斜组合桩平面及剖面示意图（一） | 19 |
| 放坡开挖中预制支护桩抗滑措施 | 6 | 预制双排倾斜组合桩平面及剖面示意图（二） | 20 |
| 管桩排桩平面布置 | 7 | 预制双排倾斜组合桩平面及剖面示意图（三） | 21 |
| 矩形桩排桩平面布置 | 8 | 预制双排倾斜组合桩平面及剖面示意图（四） | 22 |
| 连锁桩排桩平面布置 | 9 | 预制双排倾斜组合桩平面及剖面示意图（五） | 23 |
| 双排管桩平面布置 | 10 | 预制双排倾斜组合桩平面及剖面示意图（六） | 24 |
| 双排矩形桩平面布置 | 11 | 预制双排倾斜组合桩平面及剖面示意图（七） | 25 |
| 预制倾斜桩平面及剖面示意图 | 12 | 预制双排倾斜组合桩平面及剖面示意图（八） | 26 |
| 预制倾斜组合桩平面及剖面示意图（一） | 13 | 预制双排倾斜组合桩平面及剖面示意图（九） | 27 |
| 预制倾斜组合桩平面及剖面示意图（二） | 14 | 预制支护桩排桩桩间土防护构造 | 28 |
| 预制倾斜组合桩平面及剖面示意图（三） | 15 | 预制支护桩直斜桩间土防护构造 | 29 |
| 预制倾斜组合桩平面及剖面示意图（四） | 16 | 管桩与混凝土冠梁连接构造（一） | 30 |
| 预制倾斜组合桩平面及剖面示意图（五） | 17 | 管桩与混凝土冠梁连接构造（二） | 31 |
| 预制倾斜组合桩平面及剖面示意图（六） | 18 | 矩形桩与混凝土冠梁连接构造（一） | 32 |

目 录

| | | | | | | | | |
|-----|--|----|--|----|--|----|-----|--|
| 目 录 | | | | | | | 图集号 | |
| 审核 | | 校对 | | 设计 | | 制图 | 页 | |

预制混凝土支护桩连接构造 设计图集

主编单位负责人：

主编单位技术负责人：

技术审定人：

设计负责人：

目 录

| | | |
|--------------------|-------|----|
| 矩形桩与混凝土冠梁连接构造（二） | ————— | 33 |
| 连锁桩与混凝土冠梁连接构造（一） | ————— | 34 |
| 连锁桩与混凝土冠梁连接构造（二） | ————— | 35 |
| 预制支护桩与混凝土腰梁连接构造（一） | ————— | 36 |
| 预制支护桩与混凝土腰梁连接构造（二） | ————— | 37 |
| 预制支护桩与钢腰梁连接构造 | ————— | 38 |
| 直斜桩与混凝土冠梁连接构造（一） | ————— | 39 |
| 直斜桩与混凝土冠梁连接构造 | ————— | 40 |
| 斜撑桩穿底板处止水构造图 | ————— | 41 |
| 斜撑桩与冠梁连接构造图 | ————— | 42 |

| | | | | | | | | | |
|-----|--|----|--|----|--|----|-----|---|--|
| 目 录 | | | | | | | 图集号 | | |
| 审核 | | 校对 | | 设计 | | 制图 | | 页 | |

编制说明

本图集按照国家和天津市有关文件要求，吸纳当前国内外相关科研成果，结合我国现有预应力混凝土预制支护桩（管桩、矩形桩、连锁桩）生产及工程实践经验编制，满足相关标准规范要求，供生产、检测、设计、施工、监理等使用。天津建城基业集团承诺对本图集中的内容和数据的真实性、有效性负责并承诺所提供材料真实，无专利纠纷。本图集由天津市混凝土行业协会负责管理，天津建城基业集团负责具体内容解释。

1. 编制依据

| | |
|----------------------|-------------|
| 《工程结构通用规范》 | GB 55001 |
| 《建筑与市政地基基础通用规范》 | GB 55003 |
| 《钢结构通用规范》 | GB 55006 |
| 《混凝土结构通用规范》 | GB 55008 |
| 《建筑地基基础设计规范》 | GB 50007 |
| 《钢结构设计标准》 | GB 50017 |
| 《建筑地基基础工程施工规范》 | GB 51004 |
| 《建筑地基基础工程施工质量验收标准》 | GB 50202 |
| 《建筑基坑工程监测技术标准》 | GB 50497 |
| 《先张法预应力混凝土管桩》 | GB/T 13476 |
| 《混凝土结构设计标准》 | GB/T 50010 |
| 《建筑桩基技术规范》 | JGJ 94 |
| 《建筑桩基检测技术规范》 | JGJ 106 |
| 《建筑基坑支护技术规程》 | JGJ 120 |
| 《预应力混凝土空心方桩》 | JG/T 197 |
| 《预应力混凝土管桩技术标准》 | JGJ/T 406 |
| 《天津市岩土工程技术规范》 | DB/T 29-20 |
| 《天津市建筑基坑工程技术规程》 | DB/T 29-202 |
| 《天津市预应力混凝土矩形支护桩技术规程》 | DB/T 29-270 |
| 《天津市基坑倾斜桩无支撑支护技术规程》 | DB/T 29-286 |

2. 适用范围

2.1 本图集适用于一般地质条件下建筑基坑支护结构构造，市政工程基坑可参考选用。

2.2 基坑工程应综合考虑工程地质与水文地质条件、开挖深度、基坑规模、周围环境保护要求、主体结构类型以及施工条件，并结合工程经验，合理选型、精心设计。

3. 选用原则

3.1 本图集包括预应力混凝土预制桩（简称预制支护桩）作为基坑支护结构型式的布置、构造和设计要求。

3.2 本图集包含放坡开挖中预制支护桩抗滑措施、预制支护桩排桩（包含双排桩）平面布置、预制倾斜桩平面及剖面布置、预制倾斜组合桩平面及剖面布置、预制双排倾斜组合桩平面及剖面布置、预制支护桩桩间土防护构造、预制支护桩与混凝土冠梁连接构造、预制支护桩与混凝土腰梁连接构造、预制支护桩与钢腰梁连接构造等内容。本节内容为选用本图集支护结构型式时的适用条件。

3.3 当场地具备放坡开挖条件，且放坡开挖不会对周边环境产生不利影响时，基坑可采用放坡开挖。当采用放坡开挖并存在软弱土层，可采用预制桩作为抗滑桩，增大边坡坡率，增强边坡稳定性。放坡开挖的坡率与护坡措施应根据地区经验、岩土特性、开挖深度，通过边坡稳定性计算确定。软土地层中采用单级放坡开挖的基坑开挖深度不宜大于4m。

3.4 预制支护桩支护结构不宜用于下列工程：1）预应力混凝土管桩（PHC）及预应力矩形支护桩（PHR）开挖深度大于12m的基坑工程；2）支护结构桩身挠曲变形计算控制值大于30mm的基坑工程。

3.5 单排悬臂式支护适用于基坑深度小于6m，双排桩支护适用于基坑深度小于8m；排桩+内支撑支护适用于基坑深度小于12m。基坑不同部位的周边

| | | |
|---|--|---|
| | | |
| 核 | | |
| | | |
| 校 | | |
| | | |
| 设 | | |
| | | |
| 制 | | |
| | | <p>环境条件、土层性状、基坑深度等不同时，可分别采用不同的支护形式。</p> <p>3.6 预制倾斜桩适用于相对较浅的基坑，预制倾斜组合桩和预制双排倾斜组合桩适用于相对较深的基坑或桩顶位移限制较严格的基坑。当基坑深度较大，且基坑周边保护级别要求较高时，邻近存在保护要求较高的建、构筑物，对基坑本身的变形和截水要求较高其适用性尚应结合地区经验综合确定。</p> <p>3.7 以预制支护桩作为支护结构，结合设置内支撑等组合而成的支护体系，适用于多种地质条件、基坑开挖较深、施工场地狭窄或周边环境保护要求较高的基坑工程。</p> <p>3.8 预制支护桩施工时存在挤土效应，且对桩周围环境有一定影响，采用该支护结构时，除应满足其预定支护功能外，尚应满足支护周边环境保护要求。预制支护桩施工时不得影响周边建、构筑物、地下管线、道路的安全和正常使用，也不得影响基坑内已施工的桩基础等。</p> <p>3.9 选用本图集时符合国家现行及地方有关标准的规定。</p> <p>4. 技术要求</p> <p>4.1 放坡开挖</p> <p>4.1.1 采用放坡开挖的基坑，应验算放坡的整体稳定性。多级放坡应同时验算各级放坡和多级放坡的整体稳定性。</p> <p>4.1.2 软土地层采用多级放坡开挖的基坑，坡间放坡平台宽度不宜小于1.5m。</p> <p>4.1.3 地下水位位于开挖面以上的基坑，采用放坡开挖时宜采取降水措施。</p> <p>1) 坡顶处设置截水帷幕，帷幕底部应进入到相对不透水层或开挖面以下一定深度。</p> <p>2) 基坑采用多级放坡时最外侧的降水井宜设置在放坡平台。</p> <p>4.1.4 当采用放坡开挖并存在软弱土层，可采用预制桩作为抗滑桩，增大边坡坡率，增强边坡稳定性。放坡开挖的坡率与护坡措施应根据地区经验、岩土特性、开挖深度，通过边坡稳定性计算确定。边坡存在软土层时，预制桩端穿过软土层，插入稳定土层不少于1.0m。边坡存在软土层时，可根据软土分布情况，桩顶下压至软土层范围。宜采用小规格的预制桩作为放坡开挖的抗滑措施，预制桩间距宜取3~6倍桩径或截面高度。</p> <p>4.1.5 放坡开挖的基坑应在坡顶设置截水台，在坡脚设置排水沟，排水沟宜设置在距坡脚和坡顶大于0.5m的位置。</p> <p>4.1.6 放坡开挖的基坑，放坡表面采取护坡措施的技术要求如下：</p> <p>1) 护坡面层宜采用现浇钢筋混凝土，也可采用钢筋网喷射混凝土等方式。</p> <p>2) 护坡面层宜扩展至坡顶和坡脚一定的距离，坡顶可与施工道路相连，坡脚可与垫层相连。</p> <p>3) 钢筋网喷射混凝土和现浇钢筋混凝土护坡面层的厚度不宜小于50mm，混凝土强度等级不应低于C20；面层钢筋应双向设置，钢筋直径不宜小于6mm，间距不宜大于250mm。</p> <p>4.2 预制支护桩排桩（包含管桩、矩形桩）</p> <p>4.2.1 预制支护桩排桩有分离单排式、双排式、倾斜式、倾斜组合式、双排倾斜组合式等布置形式。</p> <p>4.2.2 管桩分为预应力混凝土管桩（PHC）、通长配置非预应力钢筋的混合配筋管桩（PRC）、区段配置非预应力钢筋的混合配筋管桩（PRPHC），桩径为300~1000mm，桩身混凝土设计强度等级为C80。矩形桩分为预应力矩形支护桩（PHR）、复合配筋预应力矩形支护桩（CPHR），桩身高度为400~800mm，桩身混凝土设计强度等级为C80。桩型根据基坑深度，土质情况，桩体位移及桩身受力情况进行选用。</p> <p>4.2.3 预制支护桩排桩的嵌固深度应根据支护结构的抗隆起、抗滑移、抗倾覆及整体稳定性等要求计算确定。嵌固深度尚不宜小于0.8倍基坑深度。</p> <p>4.2.4 预制支护桩排桩垂直度偏差不应大于1/100。</p> <p>4.2.5 预制支护桩排桩相邻的桩间净距不宜小于200mm，并应根据土层特性、桩径、桩长、开挖深度、桩身垂直度等情况确定。</p> <p>4.2.6 当采用双排桩布置形式时，前、后排桩的排间距宜取桩径或截面宽度的2~6倍，内排桩净距不宜大于1m，且内排桩之间应采取桩间土防护措施。前、后排桩桩顶应分别设置冠梁，桩顶与冠梁采用刚性连接。两排冠梁间应设置连梁连接前、后排支护桩，并应保证前、后两排桩与连梁刚性连接。</p> |
| | | 编制说明（二） |

| | | |
|----|--|---|
| | | |
| 审核 | | |
| | | |
| 对校 | | |
| | | |
| 设计 | | |
| | | |
| 图制 | | |
| | | <p>4.2.7 预制支护桩顶部应设置冠梁，冠梁宽度不宜小于桩径或桩截面高度+200mm，高度不宜小于桩径或桩截面高度的0.6倍。冠梁应符合现行《混凝土结构设计标准》GB/T 50010中梁的构造要求。冠梁用作支撑的传力构件或按空间结构设计时，应按受力构件进行截面设计。</p> <p>4.2.8 预制支护桩支护结构中需要设置腰梁时，可在预制支护桩桩身设置预埋件。</p> <p>4.2.9 单节预制支护桩长度不能满足支护设计要求时，可进行接桩。单根预制支护桩的接头数量不宜超过1个，接头应设置在截面弯矩较小处，相邻桩的接头竖向位置宜相互错开，错开距离不宜小于2m。预制支护桩应采用焊接或机械连接方法接桩，接头的抗弯及抗剪性能不得低于预制支护桩桩身的抗弯及抗剪性能。</p> <p>4.2.10 预制倾斜桩轴线与铅垂线所夹角度不宜大于30°，桩中心距不宜大于3倍桩径或桩截面宽度。</p> <p>4.2.11 预制倾斜桩布设应保证不与地下结构冲突，对倾斜桩向基坑内倾斜情况，倾斜桩在基坑底标高以上应位于地下结构最外轮廓以外，倾斜桩在基坑底标高以下可侵入地下结构最外轮廓，但应避开工程桩或局部深坑等地下结构，并宜为地下结构施工留设足够宽度。</p> <p>4.2.12 双排倾斜组合桩支护结构应满足如下要求： 1) 前、后排桩的桩顶间距宜取桩径或截面宽度的2~6倍，内排桩净距不宜大于1m，且内排桩之间应采取桩间土防护措施； 2) 前、后排桩桩顶应分别设置冠梁，桩顶与冠梁采用刚性连接。两排冠梁间应设置连梁连接前、后排支护桩，并应保证前、后两排桩与连梁刚性连接。</p> <p>4.2.13 倾斜桩支护桩顶冠梁外包支护桩宽度不宜小于0.4倍桩径或0.4倍截面高度，冠梁高度不宜小于桩径或截面高度的0.6倍，且不宜小于500mm。为确保桩与冠梁节点刚接，桩顶应嵌入冠梁足够长度，且冠梁钢筋设置应满足下列规定： 1) 有预制桩区域，应在冠梁两侧外扩支护桩顶部分贴近支护桩各设置一道通长暗梁，暗梁应设置通长纵筋及闭合箍筋； 2) 无预制桩区域，应对整个冠梁设置闭合箍筋，且闭合箍筋应与通长暗梁钢筋形成冠梁整体配筋；</p> <p>3) 支护桩顶两侧暗梁纵筋及箍筋设置，应确保暗梁对支护桩有足够约束，不因暗梁配筋不足致暗梁破坏，进而导致支护桩与冠梁连接节点失效；对冠梁位于支护桩间设置闭合箍筋区域，应确保闭合箍筋与暗梁钢筋形成之受力体系满足桩顶传力要求，不得产生冠梁整体破坏，进而导致倾斜桩支护体系受力工况与设计工况不一致；</p> <p>4) 冠梁在桩顶以上留设厚度应满足冠梁对支护桩抗冲切安全要求；</p> <p>5) 冠梁与支护桩间应设置足够措施，确保冠梁对受压桩抗剪切安全，确保受拉桩不与冠梁脱离。</p> <p>4.2.14 当基坑需要截水时，预制支护桩排桩外需另设截水帷幕，预制支护桩与截水帷幕之间的净距宜为150~250mm。</p> <p>4.2.15 截水帷幕应根据土层特性采用双轴水泥土搅拌桩、三轴水泥土搅拌桩等。</p> <p>4.2.16 截水帷幕相邻桩体之间搭接长度不宜小于200mm，厚度应根据基坑开挖深度、土层条件、环境保护要求等综合确定；深度按坑底垂直抗渗流稳定性计算确定，其底部宜进入不透水土层。</p> <p>4.2.17 当截水帷幕超深或需穿越坚硬土层，对帷幕的施工工艺无成熟经验时，应通过现场试桩试验确定施工工艺。</p> <p>4.2.18 截水帷幕采用双轴水泥土搅拌桩时应满足如下要求： 1) 当基坑影响范围土层渗透性较大时，双轴水泥土搅拌桩截水帷幕宜设置两排，前后排宜错缝排列，且两排水泥土搅拌桩搭接长度不应小于150mm。 2) 双轴水泥土搅拌桩垂直度偏差不应大于1/150。</p> <p>4.2.19 截水帷幕采用三轴水泥土搅拌桩时应满足如下要求： 1) 三轴水泥土搅拌桩截水帷幕应采用套接一孔法施工。 2) 对位于粉土、砂土较厚地层中的基坑工程，单排三轴水泥土搅拌桩桩径不宜小于$\phi 850$。 3) 三轴水泥土搅拌桩垂直度偏差不应大于1/200。</p> |
| | | 编制说明(三) |

| | | |
|---|--|--|
| | | |
| 核 | | |
| | | |
| 校 | | |
| | | |
| 设 | | |
| | | |
| 制 | | |
| | | <p>4.2.20 预制支护桩支护结构设计需要设置截水帷幕时，亦可采用水泥土墙内插矩形支护桩形式，水泥土墙可根据土层情况、施工对周边环境扰动程度，选用水泥土搅拌墙、旋喷水泥土复合墙、渠式切割水泥土连续墙等。</p> <p>4.3 连锁混凝土预制桩（连锁桩）</p> <p>4.3.1 采用连锁混凝土预制桩连排施工，邻桩的凹槽（半圆形或梯形）相对，在凹槽所形成的孔洞（连锁止水孔）中注浆，也可采用水泥土桩与连锁桩间隔布置或将连锁桩插入水泥土墙中的方式，形成可以止水、挡土的支护结构。</p> <p>4.3.2 连锁混凝土预制桩墙分为连锁混凝土预制桩（CPP）、连锁高强混凝土预制桩（CHPP），桩身高度为400~1300mm，桩身混凝土设计强度等级分为C60和C80。桩型根据基坑深度，土质情况，桩顶位移及桩身受力情况进行选用。</p> <p>4.3.3 连锁混凝土预制桩的嵌固深度应根据支护结构的抗隆起、抗滑移、抗倾覆及整体稳定性等要求计算确定。嵌固深度尚不宜小于0.8倍基坑深度。</p> <p>4.3.4 连锁混凝土预制桩垂直度偏差不应大于1/200。</p> <p>4.3.5 连锁混凝土预制桩顶部应设置冠梁，冠梁宽度不宜小于桩截面高度+200mm，高度不宜小于桩截面高度的0.6倍。冠梁应符合现行《混凝土结构设计标准》GB/T 50010中梁的构造要求。冠梁用作支撑的传力构件设计时，应按受力构件进行截面设计。</p> <p>4.3.6 连锁混凝土预制桩支护结构中需要设置腰梁时，可在连锁桩桩身设置预埋件。</p> <p>4.3.7 连锁混凝土预制桩可与其他支护结构结合使用，其交接处应考虑不同支护结构的相互影响，应采取可靠的过渡连接措施。</p> <p>4.3.8 单节连锁混凝土预制桩长度不能满足支护设计要求时，可进行接桩。单根连锁桩的接头数量不宜超过1个，接头应设置在截面弯矩较小处，相邻桩的接头竖向位置宜相互错开，错开距离不宜小于2m。连锁桩应采用焊接或机械连接方法接桩，接头的抗弯性能不得低于连锁桩桩身的抗弯及抗剪性能。</p> <p>4.3.9 连锁混凝土预制桩支护结构的转角处应设置可靠的连接，并采取止水加强措施。</p> <p>4.3.10 连锁混凝土预制桩应按照从中间向两侧打设的顺序施工，并逐渐向外打设。</p> <p>4.3.11 连锁桩止水孔的注浆，应结合工程地质特点等因素选择合理的注浆工艺和填充材料。宜采用水泥砂浆进行填充，浆液的配比、主要性能指标及注浆压力应通过试验确定。</p> <p>4.4 水泥土搅拌桩内插预制支护桩复合支护墙</p> <p>4.4.1 水泥宜采用42.5级普通硅酸盐水泥。水泥土搅拌桩施工前需试桩，根据现场实际确定水灰比，以保证预制支护桩能顺利插入。</p> <p>4.4.2 水泥土搅拌桩施工与预制支护桩的插入应同步施工，以免时间过长水泥土硬化导致预制支护桩无法插入。</p> <p>4.4.3 搅拌钻机在复搅过程中，应适当延长搅拌时间，确保土体充分均匀，同时可适当超钻，避免桩底沉积，预应力矩形桩无法插到设计标高。</p> <p>4.4.4 预制支护桩在插入前，可在预制支护桩内外壁进行浇水湿润。</p> <p>4.4.5 预应力矩形桩插入过程中，尽量保持垂直。</p> <p>5. 施工、检测、验收与监测</p> <p>5.1 预制支护桩的施工应按照《预应力混凝土管桩技术标准》JGJ/T406、《天津市预应力混凝土矩形支护桩技术规程》DB/T 29-270中的相关要求执行，并应符合现行国家标准《建筑地基基础工程施工规范》GB 51004等标准的有关规定。</p> <p>5.2 预制支护桩的检测应按照《预应力混凝土管桩技术标准》JGJ/T406、《天津市预应力混凝土矩形支护桩技术规程》DB/T 29-270中的相关要求执行，成桩质量的检测尚应符合现行国家标准《建筑地基基础工程施工质量验收标准》GB 50202、《建筑基桩检测技术规范》JGJ 106等标准的有关规定。</p> <p>5.3 预制支护桩的验收应按照《预应力混凝土管桩技术标准》JGJ/T406、《天津市预应力混凝土矩形支护桩技术规程》DB/T 29-270中的相关要求</p> |
| | | 编制说明（四） |

| |
|----|
| |
| 审核 |
| |
| 校对 |
| |
| 设计 |
| |
| 制图 |

执行，工程验收尚应符合现行国家标准《建筑地基基础工程施工质量验收标准》GB 50202 等标准的有关规定。

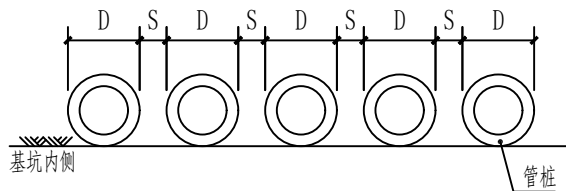
5.4 预制支护桩基坑工程的监测应按照《预应力混凝土管桩技术标准》JGJ/T406、《天津市预应力混凝土矩形支护桩技术规程》DB/T 29-270 中的相关要求执行，并应符合现行国家标准《建筑基坑工程监测技术标准》GB 50497等标准的有关规定。

6. 其他

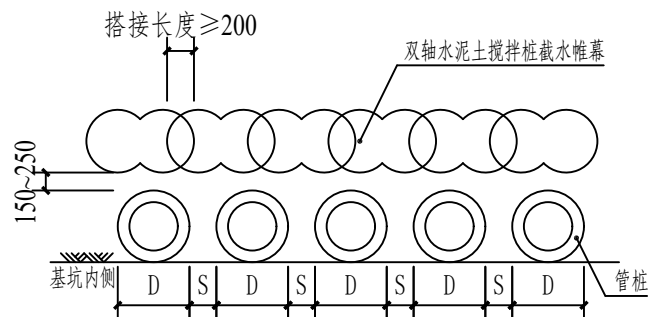
6.1 本图集所注尺寸均以毫米为单位，标高以米为单位。

6.2 Φ 为HPB300级钢筋， Φ 为HRB335级钢筋， Φ 为HRB400级钢筋。

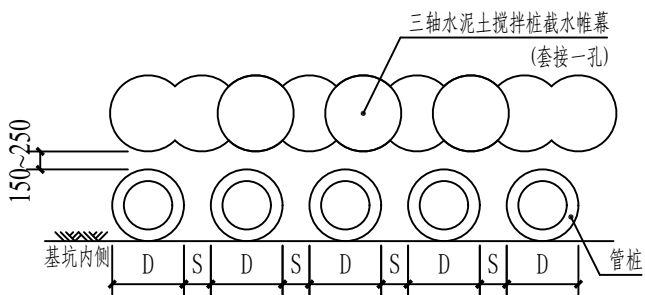
| |
|--------|
| 核 审 |
| 对 校 |
| 设 计 |
| 图 制 |



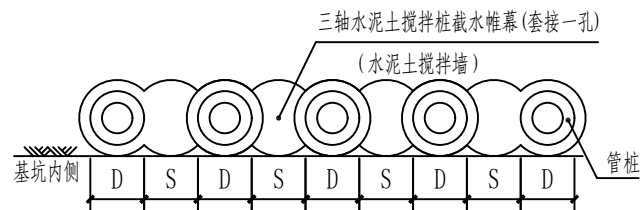
单排管桩平面布置(一)



单排管桩平面布置(二)



单排管桩平面布置(三)



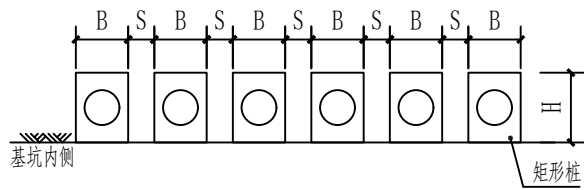
单排管桩平面布置(四)

注:

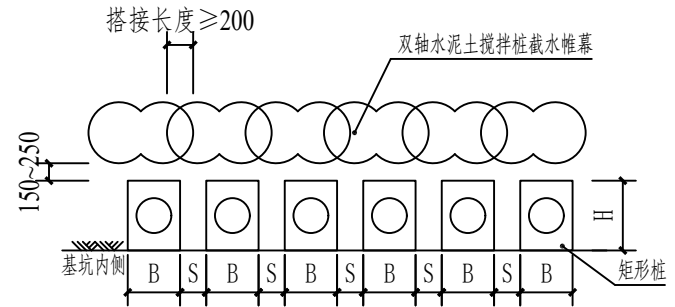
1. 管桩排桩的型号、桩长、桩距应根据土层条件和各项稳定性要求以及内力、变形计算确定。
2. 相邻管桩排桩的中心距不宜大于桩直径的2.0倍;相邻桩间净距不宜小于150mm。
3. 管桩排桩的垂直度偏差不应大于1/100。
4. 预制支护桩排桩宜先于截水帷幕施工, 排桩与截水帷幕之间的净距宜为150~250mm。

管桩排桩平面布置

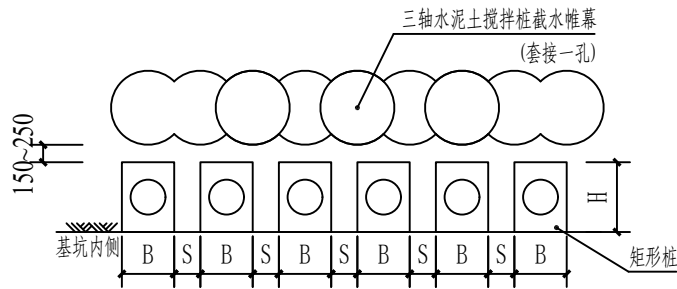
| |
|----|
| 审核 |
| 校对 |
| 设计 |
| 制图 |



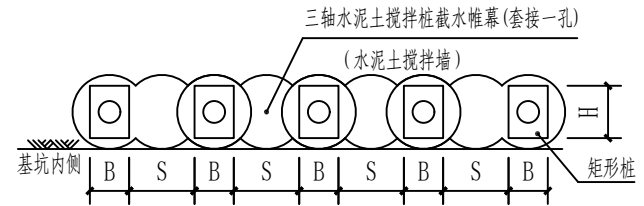
单排矩形桩平面布置(一)



单排矩形桩平面布置(二)



单排矩形桩平面布置(三)



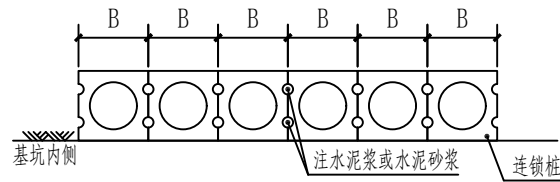
单排矩形桩平面布置(四)

注:

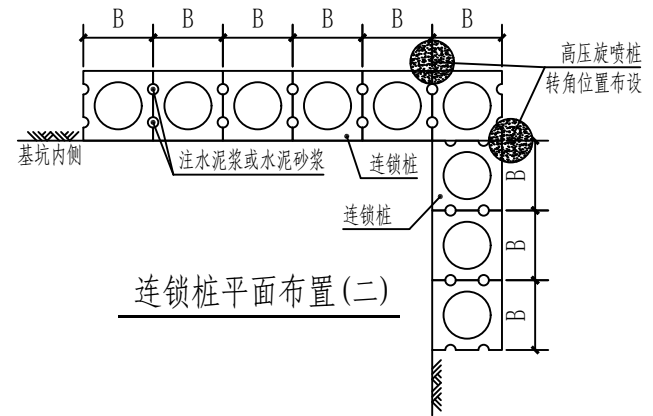
1. 矩形桩排桩的型号、桩长、桩距应根据土层条件和各项稳定性要求以及内力、变形计算确定。
2. 相邻矩形桩排桩的中心距不宜大于桩高度H的2.0倍;相邻桩间净距不宜小于150m。
3. 矩形桩排桩的垂直度偏差不应大于1/100。
4. 预制支护桩排桩宜先于截水帷幕施工, 排桩与截水帷幕之间的净距宜为150~250mm。

矩形桩排桩平面布置

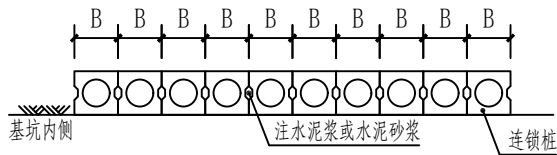
| |
|---|
| 核 |
| 审 |
| 对 |
| 校 |
| 计 |
| 设 |
| 图 |
| 制 |



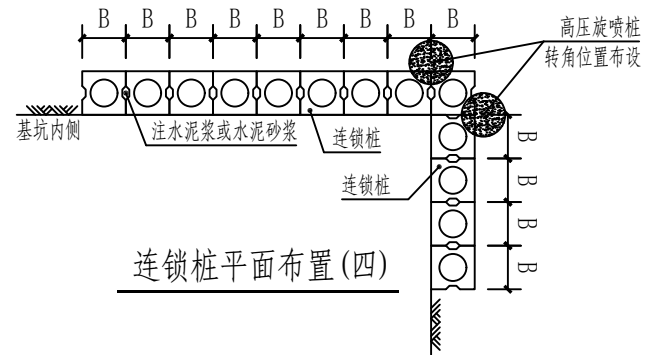
连锁桩平面布置(一)



连锁桩平面布置(二)



连锁桩平面布置(三)



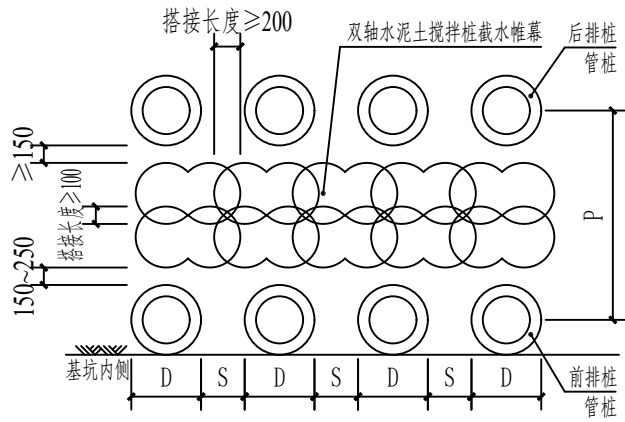
连锁桩平面布置(四)

注:

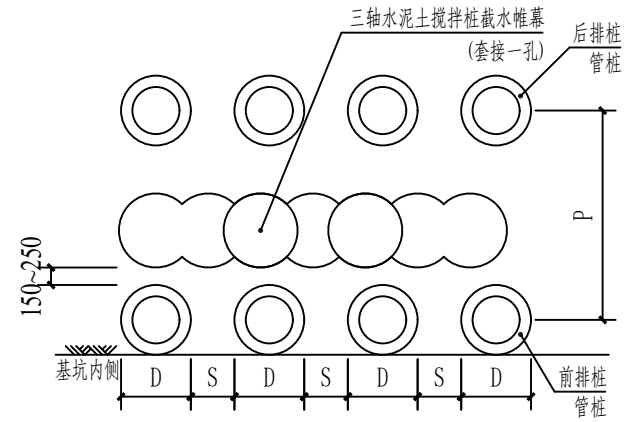
1. 连锁桩排桩的型号、桩长应根据土层条件和各项稳定性要求以及内力、变形计算确定。
2. 连锁桩排桩的垂直度偏差不应大于1/200。
3. 连锁桩应按照从中间向两侧打设的顺序施工，并逐渐向外打设。
4. 连锁桩止水孔的注浆，应结合工程地质特点等因素选择合理的注浆工艺和填充材料。宜采用水泥砂浆进行填充，浆液的配比、主要性能指标及注浆压力应通过试验确定。

连锁桩排桩平面布置

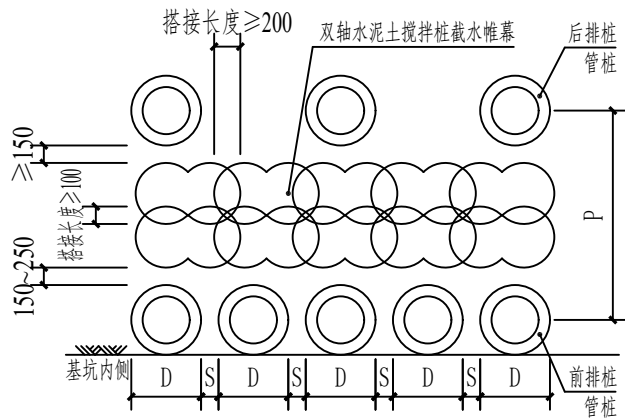
| |
|----|
| 审核 |
| 对校 |
| 设计 |
| 制图 |



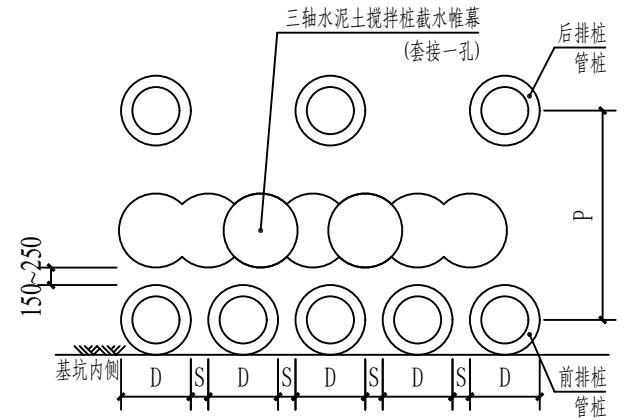
双排管桩平面布置图 (一)



双排管桩平面布置图 (二)



双排管桩平面布置图 (三)



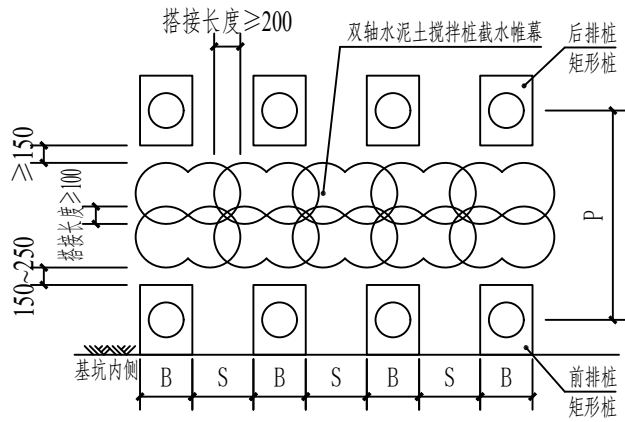
双排管桩平面布置图 (四)

注:

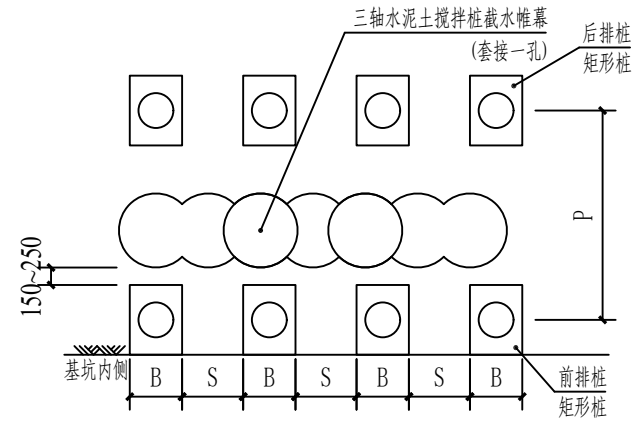
1. 双排管桩前、后排桩的桩间净距S、排距P、型号、桩长等应根据土层性质、各项稳定性要求及内力、变形计算确定。
2. 预制支护桩排桩宜先于截水帷幕施工，排桩与截水帷幕之间的净距宜为150~250mm。

双排管桩平面布置

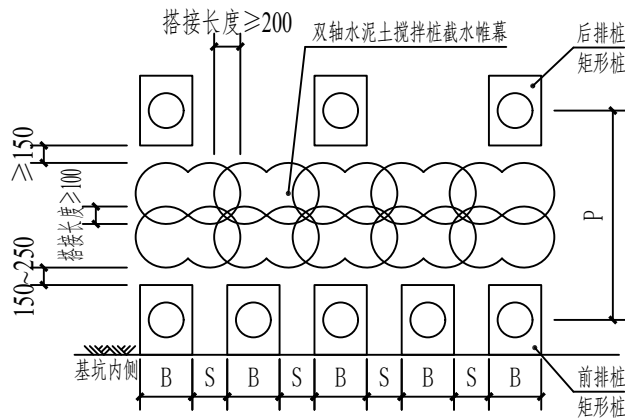
| |
|----|
| 审核 |
| 对校 |
| 设计 |
| 制图 |



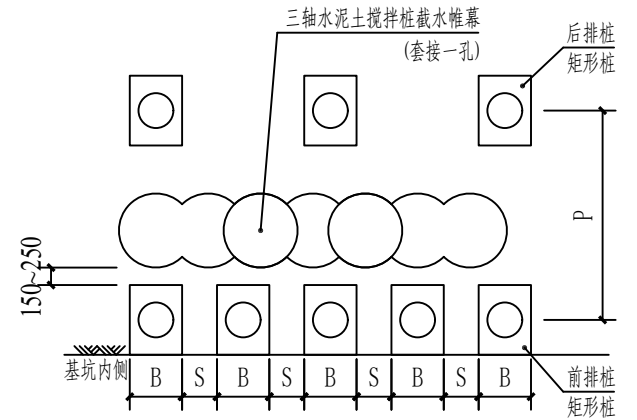
双排矩形桩平面布置图 (一)



双排矩形桩平面布置图 (二)



双排矩形桩平面布置图 (三)



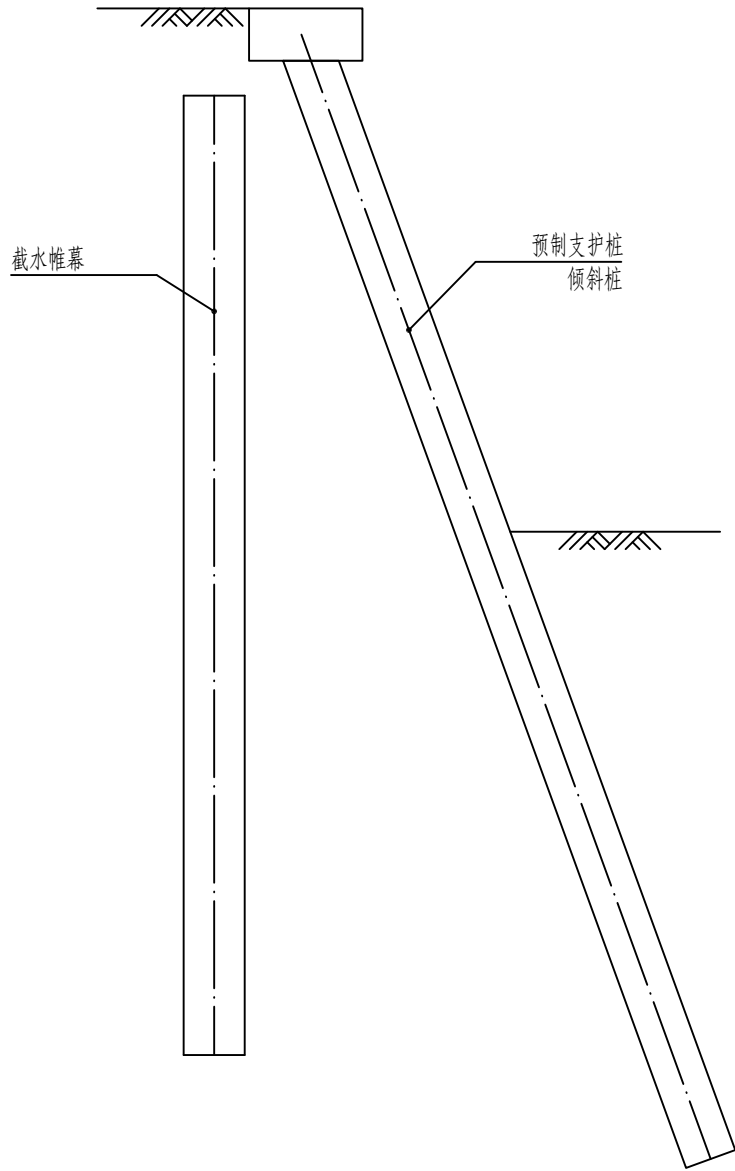
双排矩形桩平面布置图 (四)

注:

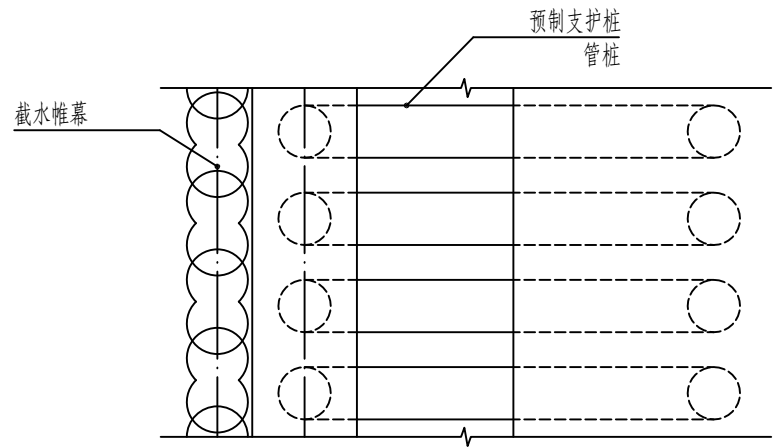
1. 双排矩形桩前、后排桩的桩间净距 S 、排距 P 、型号、桩长等应根据土层性质、各项稳定性要求及内力、变形计算确定。
2. 预制支护桩排桩宜先于截水帷幕施工，排桩与截水帷幕之间的净距宜为150~250mm。

双排矩形桩平面布置

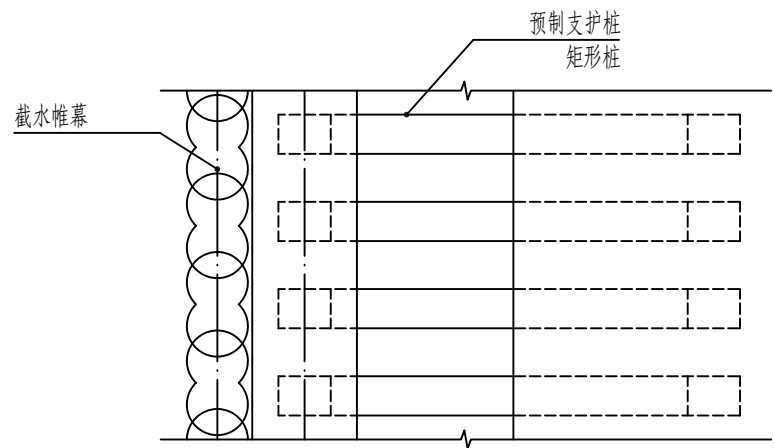
| |
|---|
| |
| 核 |
| 审 |
| |
| 对 |
| 校 |
| |
| 计 |
| 设 |
| |
| 图 |
| 制 |



单排倾斜桩剖面布置



单排倾斜桩平面布置 (一)



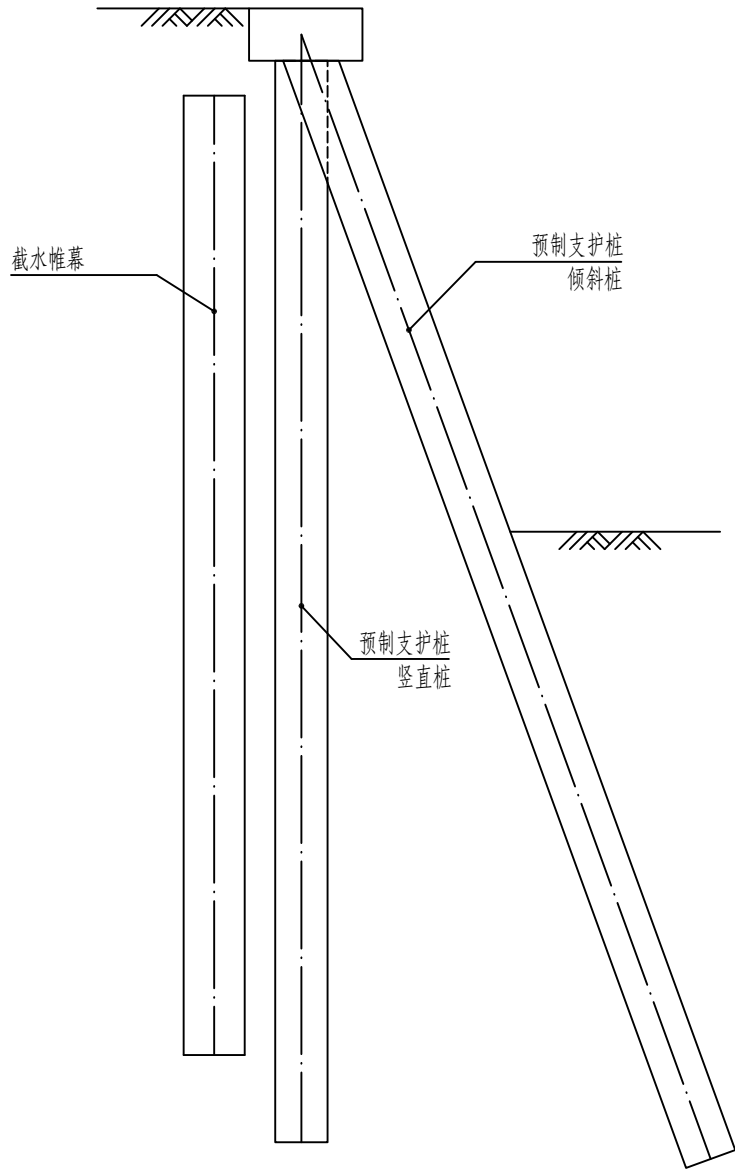
单排倾斜桩平面布置 (二)

注:

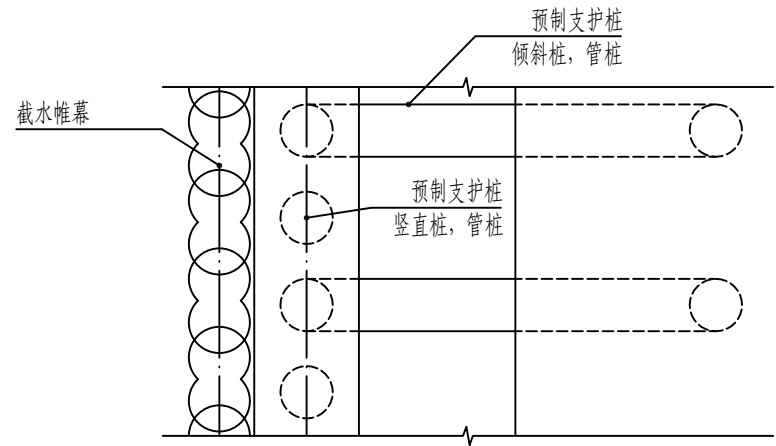
1. 预制支护桩的型号、桩长、桩距应根据土层条件和各项稳定性要求以及内力、变形计算确定。
2. 倾斜桩轴线与铅垂线所夹角不宜大于 30° ，桩中心距不宜大于3倍桩径或桩截面短边边长。
3. 预制支护桩沿轴线的垂直度偏差不应大于 $1/100$ 。
4. 预制支护桩宜先于截水帷幕施工。

预制倾斜桩平面及剖面示意图

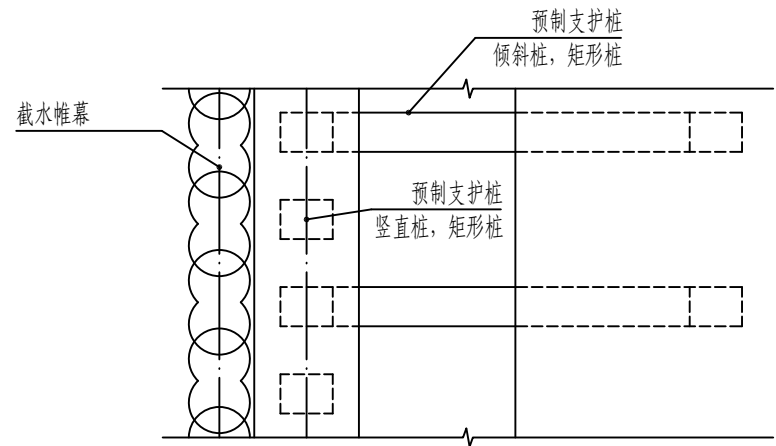
核
审
对
校
计
设
图
制



内斜竖直交替组合倾斜桩剖面布置



内斜竖直交替组合倾斜桩平面布置 (一)



内斜竖直交替组合倾斜桩平面布置 (二)

注:

1. 预制支护桩的型号、桩长、桩距应根据土层条件和各项稳定性要求以及内力、变形计算确定。
2. 倾斜桩轴线与铅垂线所夹角度不宜大于 30° ，桩中心距不宜大于3倍桩径或桩截面短边边长。
3. 预制支护桩沿轴线的垂直度偏差不应大于 $1/100$ 。
4. 预制支护桩宜先于截水帷幕施工。

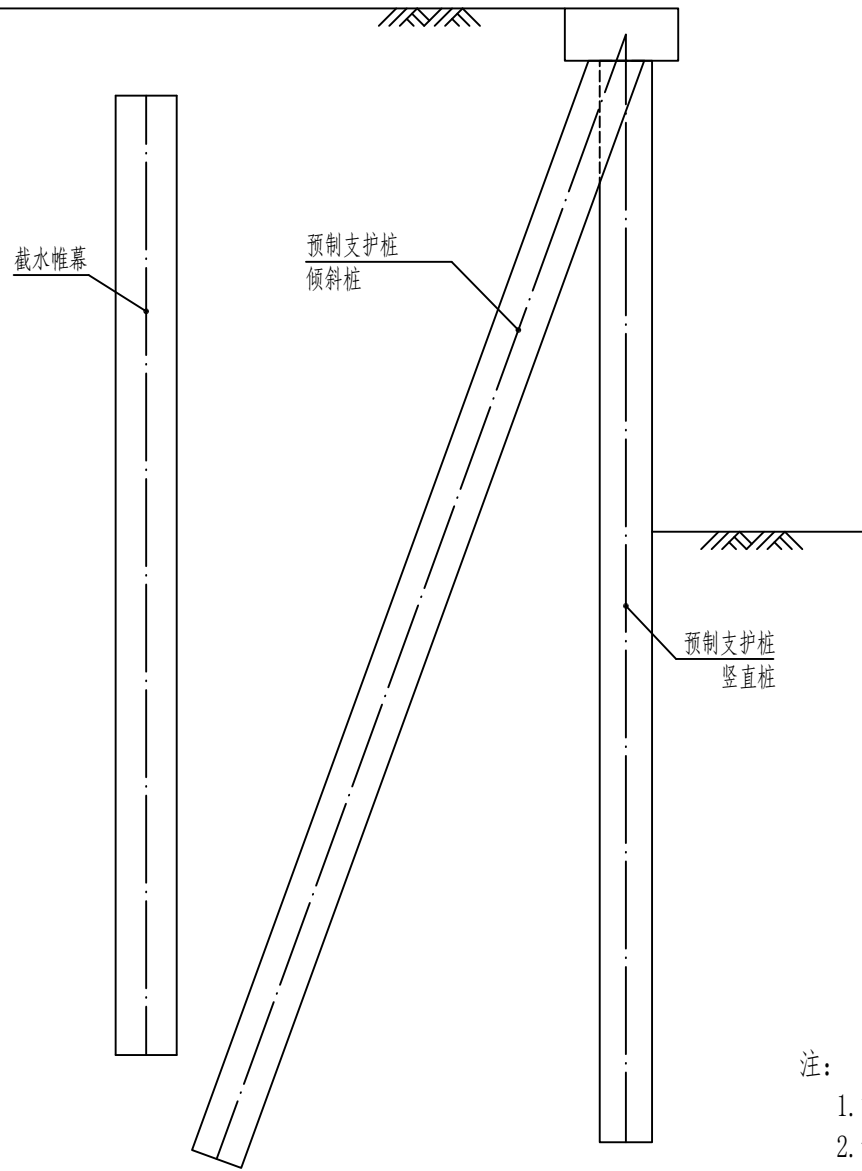
预制倾斜组合桩平面及剖面示意图 (一)

核
审

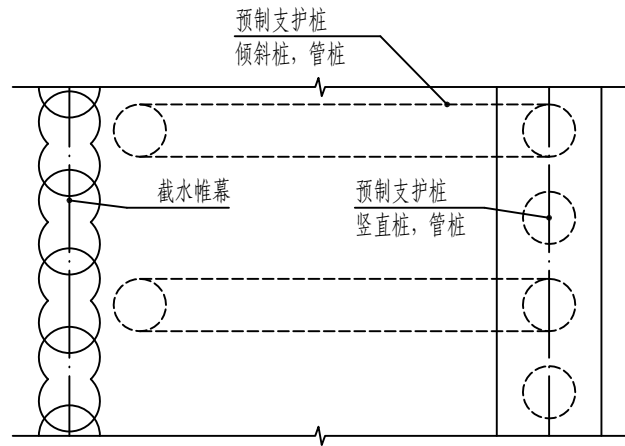
对
校

计
设

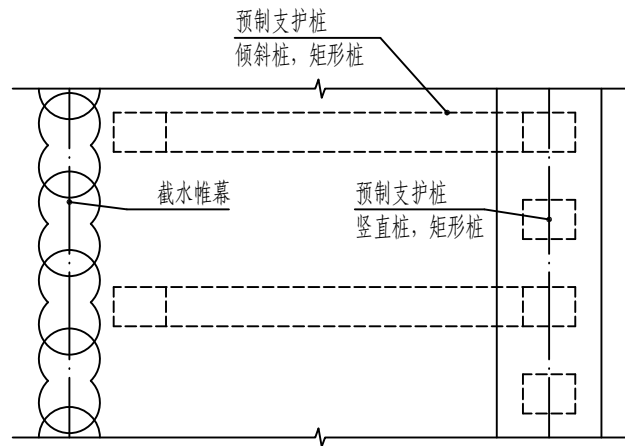
图
制



外斜竖直交替组合倾斜桩剖面布置



外斜竖直交替组合倾斜桩平面布置 (一)



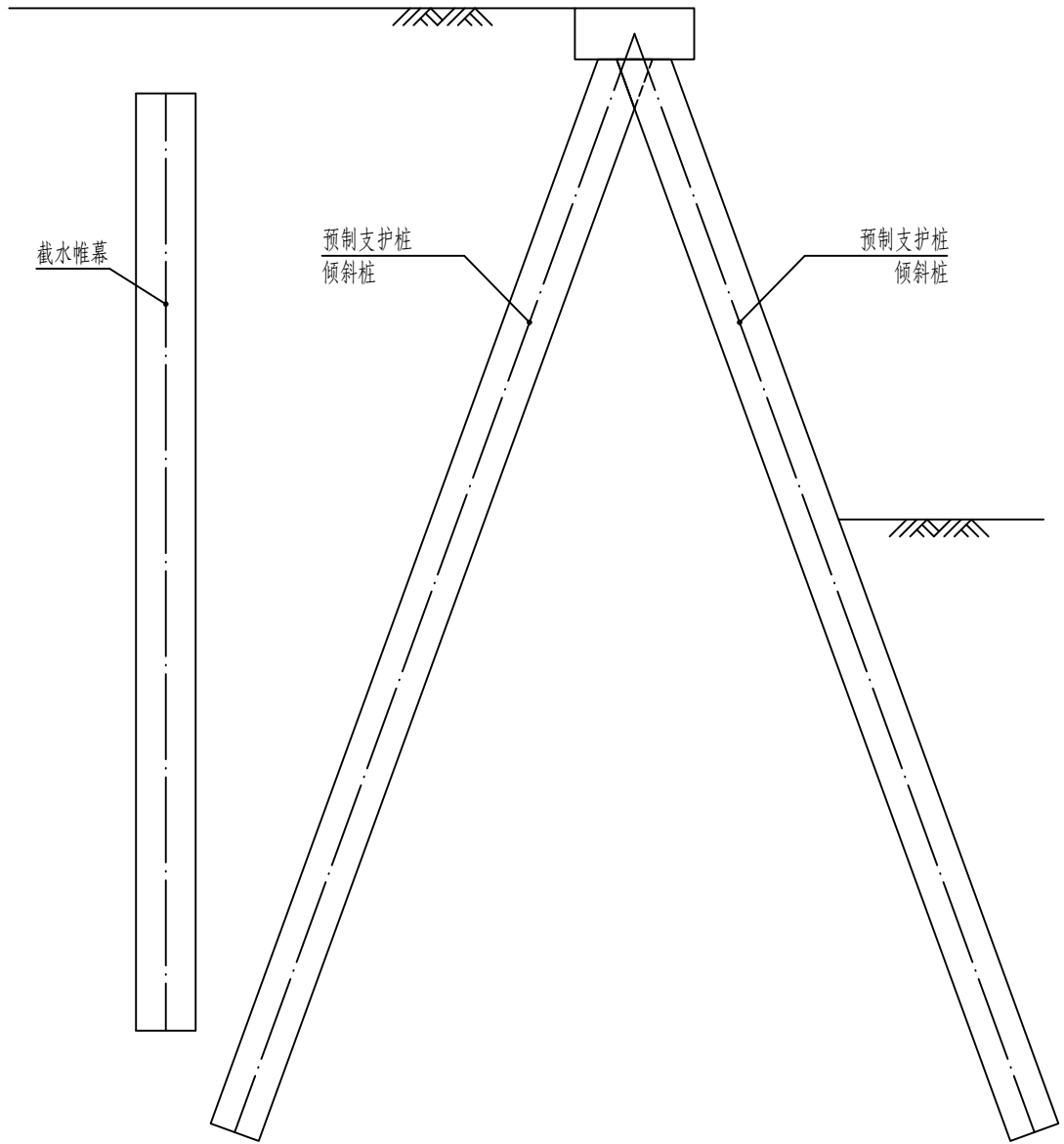
外斜竖直交替组合倾斜桩平面布置 (二)

注:

1. 预制支护桩的型号、桩长、桩距应根据土层条件和各项稳定性要求以及内力、变形计算确定。
2. 倾斜桩轴线与铅垂线所夹角度不宜大于 30° ，桩中心距不宜大于3倍桩径或桩截面短边边长。
3. 预制支护桩沿轴线的垂直度偏差不应大于 $1/100$ 。
4. 预制支护桩宜先于截水帷幕施工。

预制倾斜组合桩平面及剖面示意图 (二)

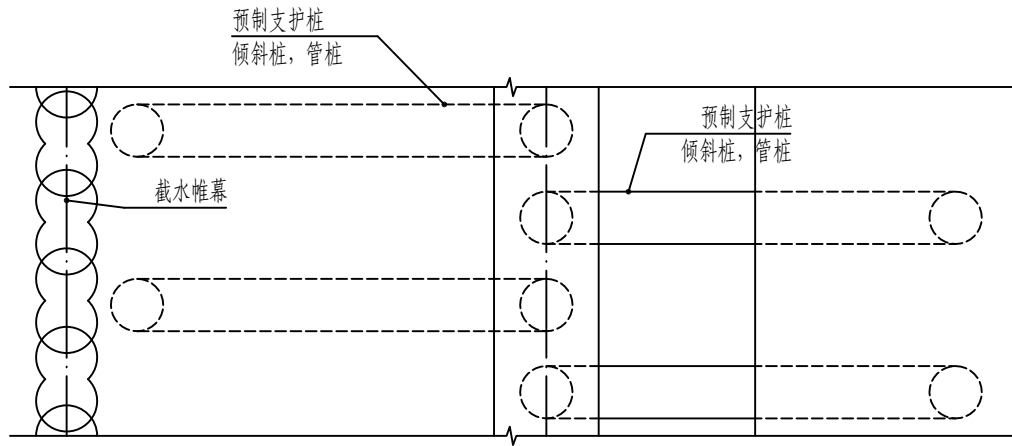
| |
|--------|
| |
| 核 审 |
| |
| 对 校 |
| |
| 计 设 |
| |
| 制 图 |



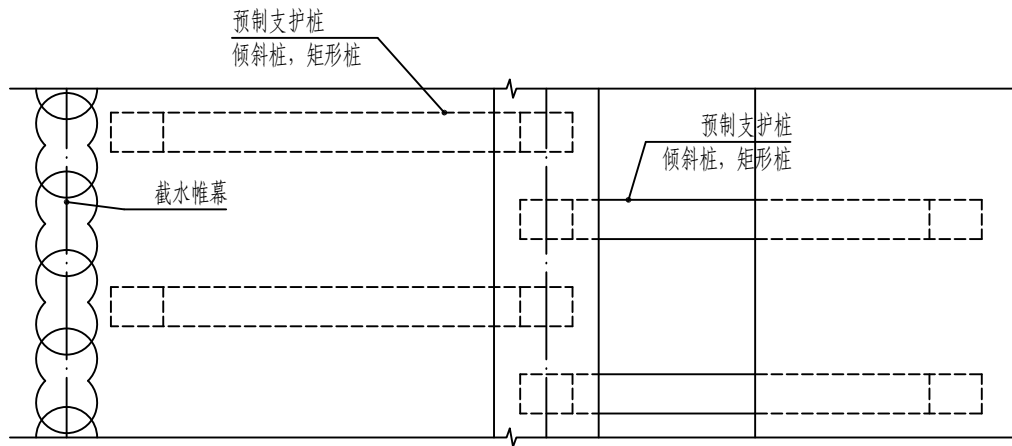
"八字形"组合倾斜桩剖面布置

- 注：
1. 预制支护桩的型号、桩长、桩距应根据土层条件和各项稳定性要求以及内力、变形计算确定。
 2. 倾斜桩轴线与铅垂线所夹角度不宜大于 30° ，桩中心距不宜大于3倍桩径或桩截面短边边长。
 3. 预制支护桩沿轴线的垂直度偏差不应大于 $1/100$ 。
 4. 预制支护桩宜先于截水帷幕施工。

| |
|---|
| |
| 核 |
| |
| 对 |
| 校 |
| |
| 计 |
| |
| 图 |



"八字形"组合倾斜桩平面布置 (一)

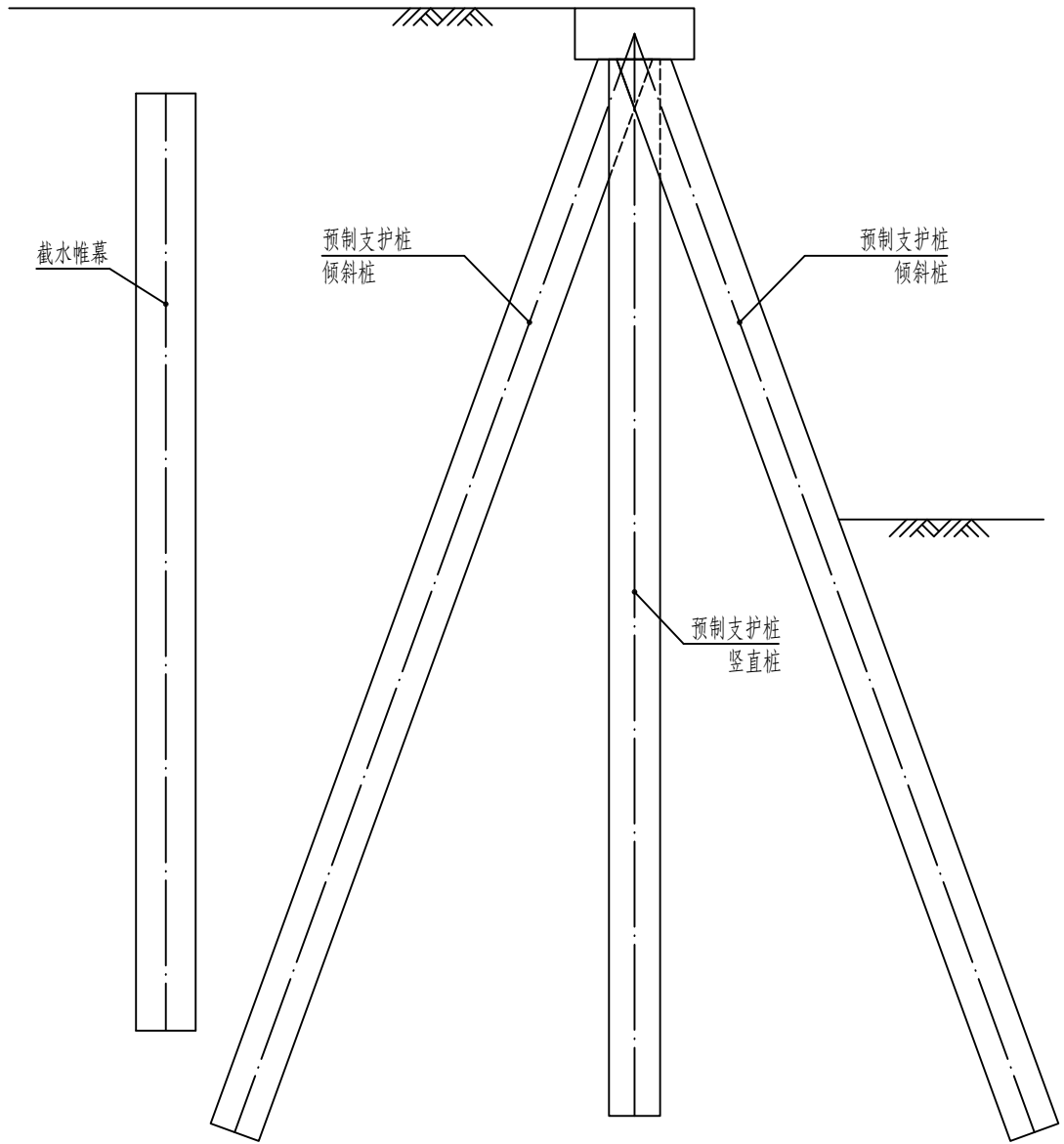


"八字形"组合倾斜桩平面布置 (二)

注:

1. 预制支护桩的型号、桩长、桩距应根据土层条件和各项稳定性要求以及内力、变形计算确定。
2. 倾斜桩轴线与铅垂线所夹角度不宜大于 30° ，桩中心距不宜大于3倍桩径或桩截面短边边长。
3. 预制支护桩沿轴线的垂直度偏差不应大于 $1/100$ 。
4. 预制支护桩宜先于截水帷幕施工。

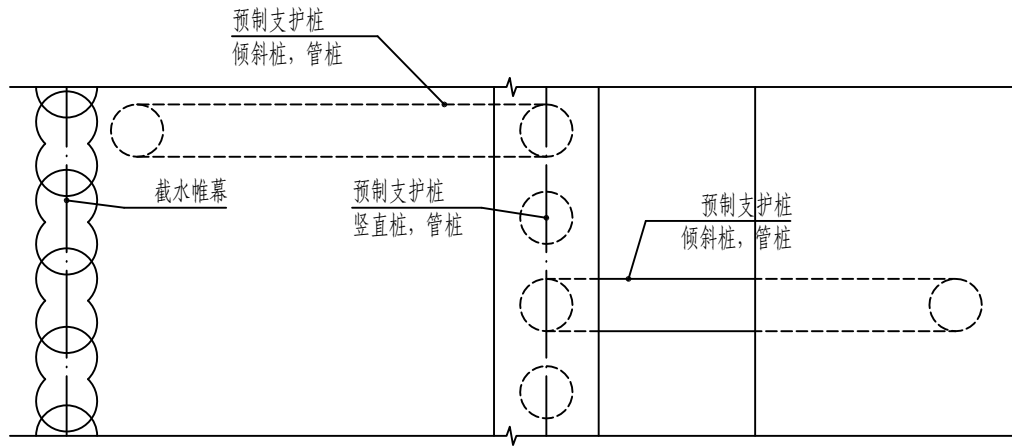
| |
|--------|
| |
| 核 审 |
| |
| 对 校 |
| |
| 计 设 |
| |
| 制 图 |



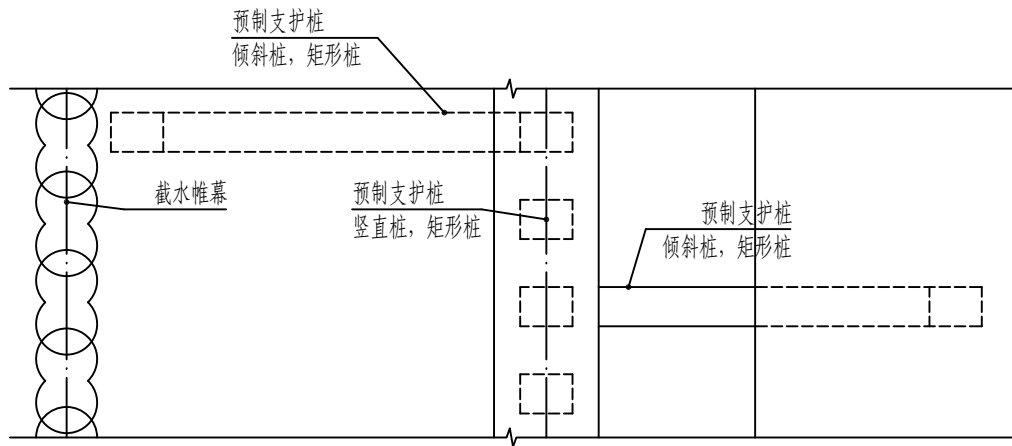
"个字形"组合倾斜桩剖面布置

- 注：
1. 预制支护桩的型号、桩长、桩距应根据土层条件和各项稳定性要求以及内力、变形计算确定。
 2. 倾斜桩轴线与铅垂线所夹角度不宜大于 30° ，桩中心距不宜大于3倍桩径或桩截面短边边长。
 3. 预制支护桩沿轴线的垂直度偏差不应大于 $1/100$ 。
 4. 预制支护桩宜先于截水帷幕施工。

| |
|---|
| |
| 核 |
| |
| 对 |
| 校 |
| |
| 计 |
| 设 |
| |
| 图 |
| 制 |



"个字形"组合倾斜桩平面布置 (一)

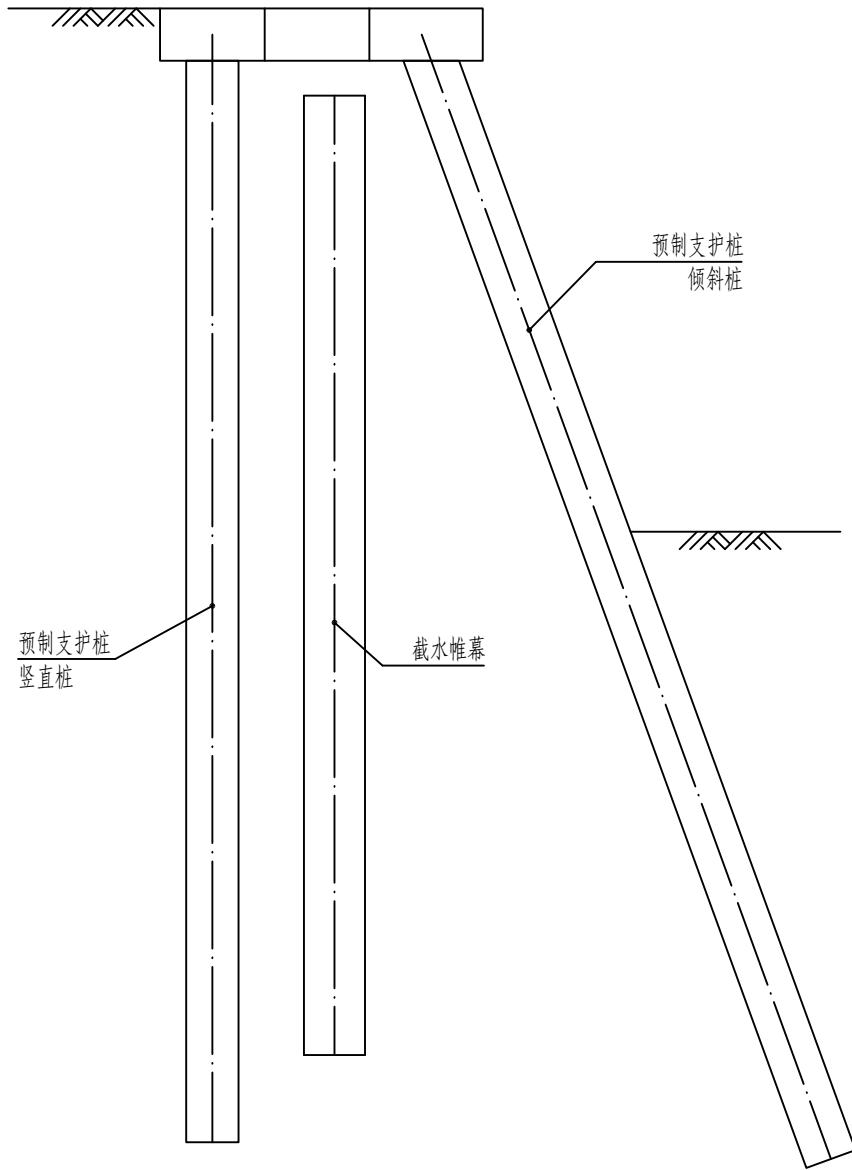


"个字形"组合倾斜桩平面布置 (二)

注:

1. 预制支护桩的型号、桩长、桩距应根据土层条件和各项稳定性要求以及内力、变形计算确定。
2. 倾斜桩轴线与铅垂线所夹角度不宜大于 30° ，桩中心距不宜大于3倍桩径或桩截面短边边长。
3. 预制支护桩沿轴线的垂直度偏差不应大于 $1/100$ 。
4. 预制支护桩宜先于截水帷幕施工。

| |
|--------|
| |
| 核 审 |
| |
| 对 校 |
| |
| 计 设 |
| |
| 图 制 |

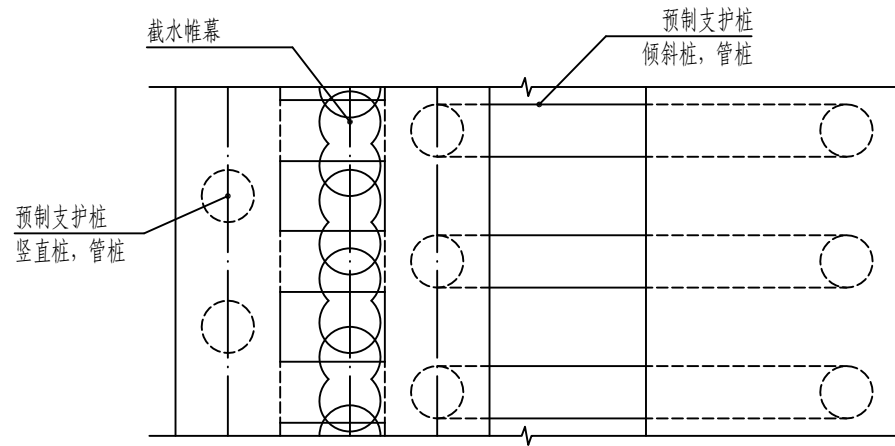


内斜竖直交替组合双排倾斜桩剖面布置

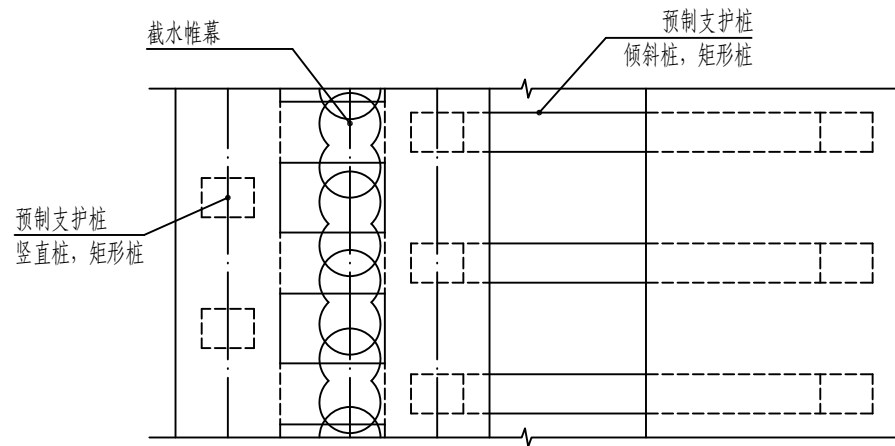
注：

1. 预制支护桩的型号、桩长、桩距应根据土层条件和各项稳定性要求以及内力、变形计算确定。
2. 倾斜桩轴线与铅垂线所夹角度不宜大于 30° ，桩中心距不宜大于3倍桩径或桩截面短边边长。
3. 预制支护桩沿轴线的垂直度偏差不应大于 $1/100$ 。
4. 预制支护桩宜先于截水帷幕施工。

| |
|---|
| 核 |
| 审 |
| 对 |
| 校 |
| 计 |
| 设 |
| 图 |
| 制 |



内斜竖直交替组合双排倾斜桩平面布置 (一)

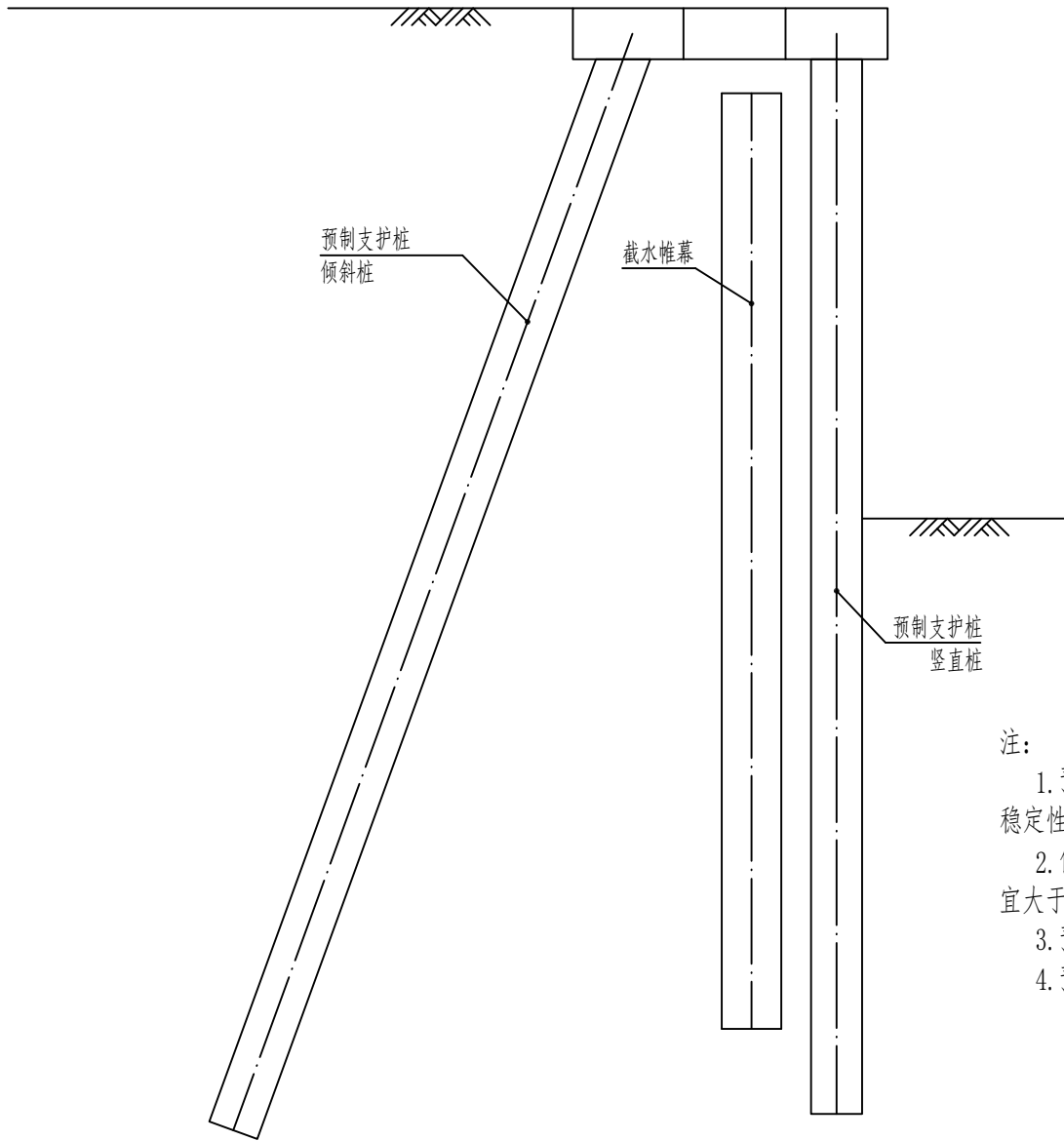


内斜竖直交替组合双排倾斜桩平面布置 (二)

注:

1. 预制支护桩的型号、桩长、桩距应根据土层条件和各项稳定性要求以及内力、变形计算确定。
2. 倾斜桩轴线与铅垂线所夹角度不宜大于 30° ，桩中心距不宜大于3倍桩径或桩截面短边边长。
3. 预制支护桩沿轴线的垂直度偏差不应大于 $1/100$ 。
4. 预制支护桩宜先于截水帷幕施工。

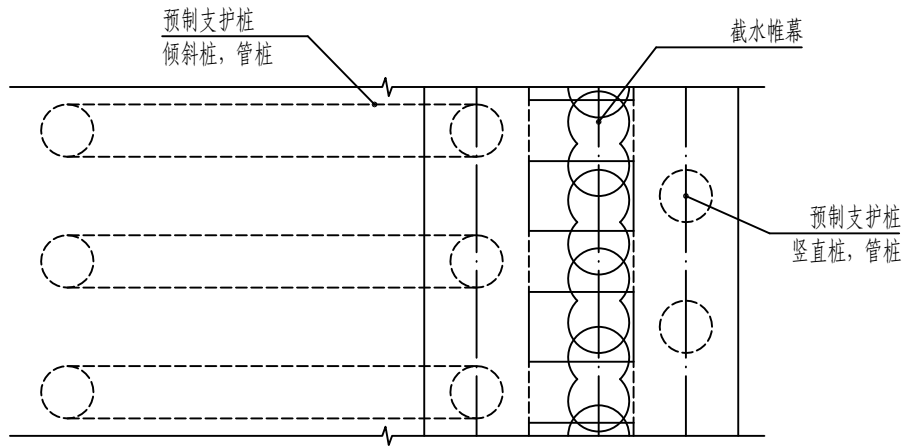
| |
|---|
| |
| 核 |
| |
| 对 |
| |
| 计 |
| |
| 图 |



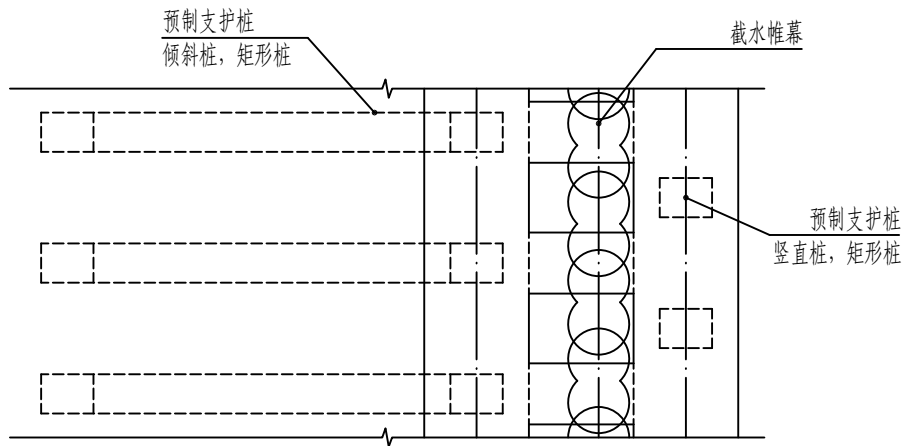
外斜竖直交替组合双排倾斜桩剖面布置

- 注：
1. 预制支护桩的型号、桩长、桩距应根据土层条件和各项稳定性要求以及内力、变形计算确定。
 2. 倾斜桩轴线与铅垂线所夹角度不宜大于 30° ，桩中心距不宜大于3倍桩径或桩截面短边边长。
 3. 预制支护桩沿轴线的垂直度偏差不应大于 $1/100$ 。
 4. 预制支护桩宜先于截水帷幕施工。

| |
|---|
| |
| 核 |
| |
| 对 |
| 校 |
| |
| 计 |
| 设 |
| |
| 图 |
| 制 |



外斜竖直交替组合双排倾斜桩平面布置 (一)



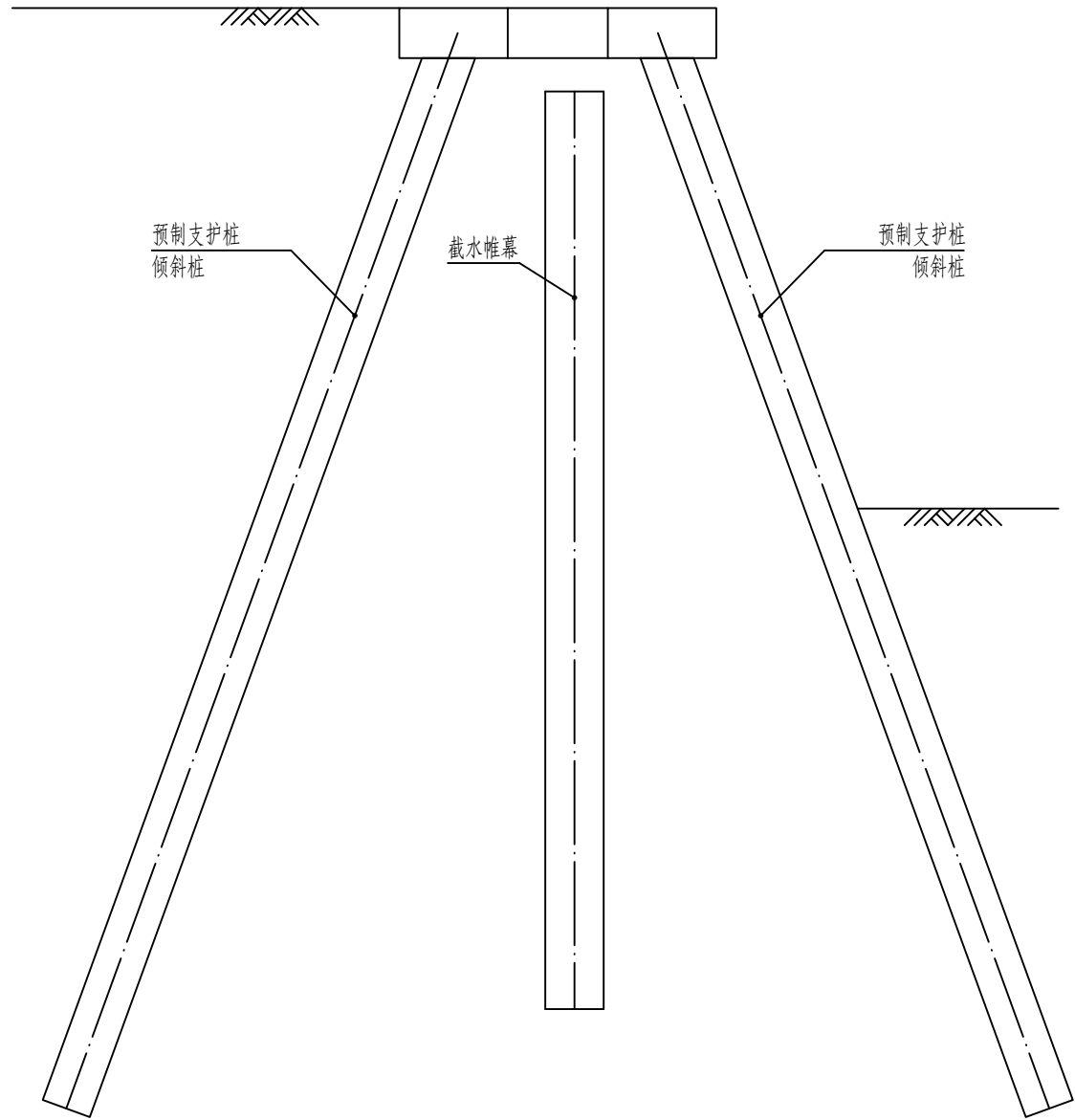
外斜竖直交替组合双排倾斜桩平面布置 (二)

注:

1. 预制支护桩的型号、桩长、桩距应根据土层条件和各项稳定性要求以及内力、变形计算确定。
2. 倾斜桩轴线与铅垂线所夹角度不宜大于 30° ，桩中心距不宜大于3倍桩径或桩截面短边边长。
3. 预制支护桩沿轴线的垂直度偏差不应大于 $1/100$ 。
4. 预制支护桩宜先于截水帷幕施工。

预制双排倾斜组合桩平面及剖面示意图 (四)

| |
|--------|
| |
| 核 审 |
| |
| 对 校 |
| |
| 计 设 |
| |
| 制 图 |

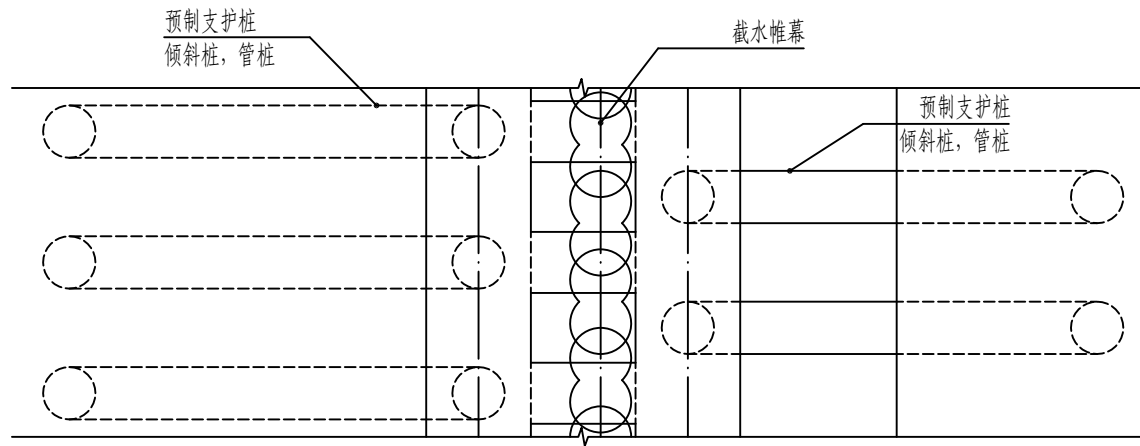


"八字形"组合双排倾斜桩剖面布置

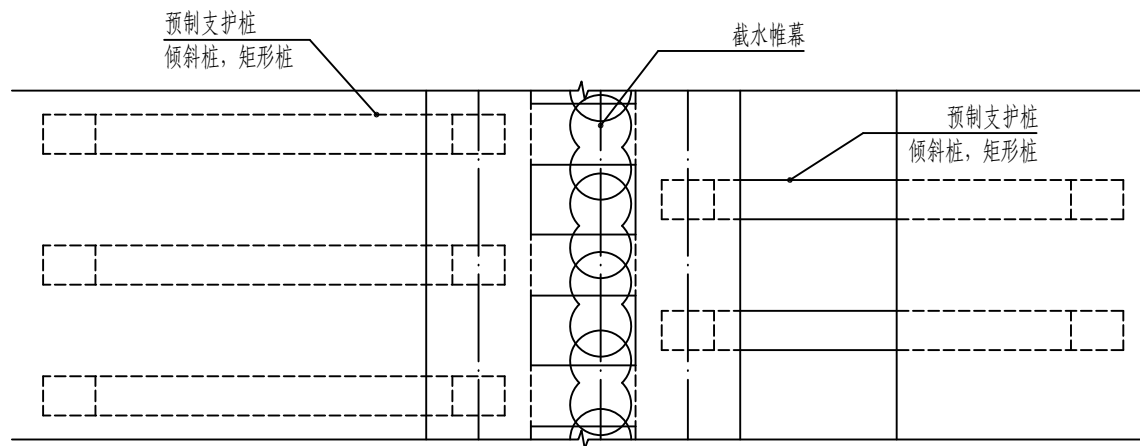
注：

1. 预制支护桩的型号、桩长、桩距应根据土层条件和各项稳定性要求以及内力、变形计算确定。
2. 倾斜桩轴线与铅垂线所夹角度不宜大于 30° ，桩中心距不宜大于3倍桩径或桩截面短边边长。
3. 预制支护桩沿轴线的垂直度偏差不应大于 $1/100$ 。
4. 预制支护桩宜先于截水帷幕施工。

| |
|--------|
| 核 审 |
| 对 校 |
| 计 设 |
| 图 制 |



"八字形"组合双排倾斜桩平面布置 (一)

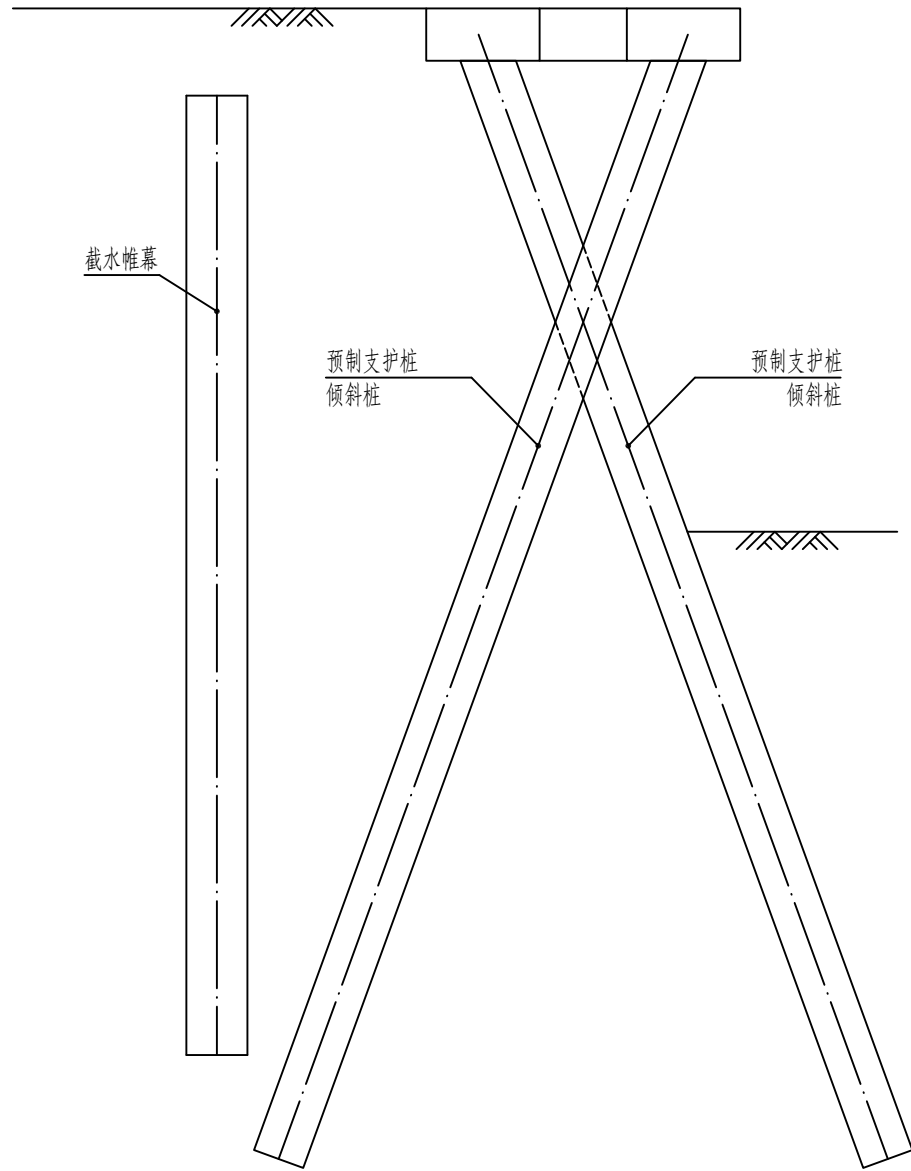


"八字形"组合双排倾斜桩平面布置 (二)

注:

1. 预制支护桩的型号、桩长、桩距应根据土层条件和各项稳定性要求以及内力、变形计算确定。
2. 倾斜桩轴线与铅垂线所夹角不宜大于 30° ，桩中心距不宜大于3倍桩径或桩截面短边边长。
3. 预制支护桩沿轴线的垂直度偏差不应大于 $1/100$ 。
4. 预制支护桩宜先于截水帷幕施工。

| |
|---|
| |
| 核 |
| |
| 对 |
| 校 |
| |
| 计 |
| |
| 图 |

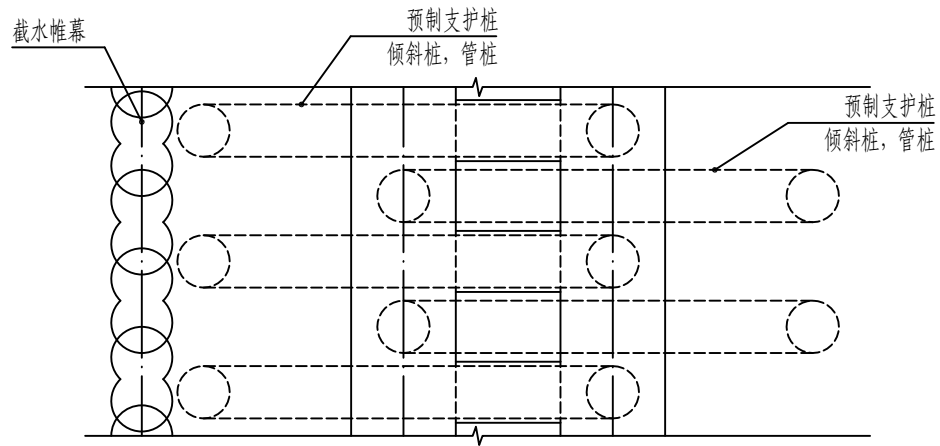


"又字形"组合双排倾斜桩剖面布置

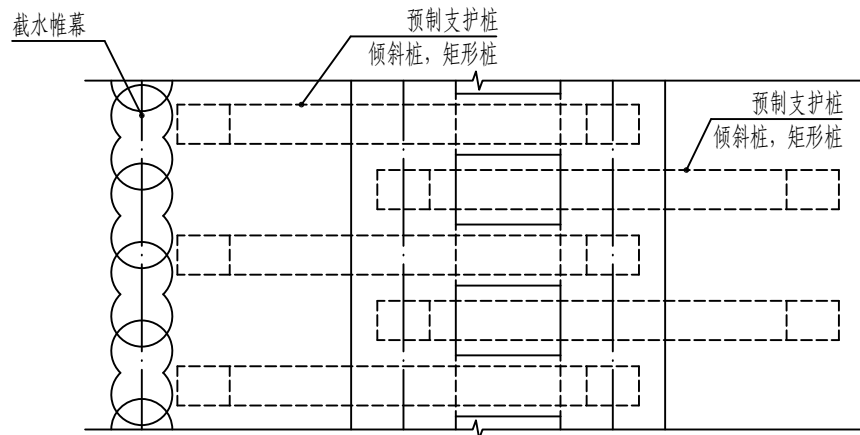
注：

1. 预制支护桩的型号、桩长、桩距应根据土层条件和各项稳定性要求以及内力、变形计算确定。
2. 倾斜桩轴线与铅垂线所夹角度不宜大于 30° ，桩中心距不宜大于3倍桩径或桩截面短边边长。
3. 预制支护桩沿轴线的垂直度偏差不应大于 $1/100$ 。
4. 预制支护桩宜先于截水帷幕施工。

| |
|---|
| 核 |
| 审 |
| 校 |
| 计 |
| 设 |
| 图 |



"又字形"组合双排倾斜桩平面布置 (一)



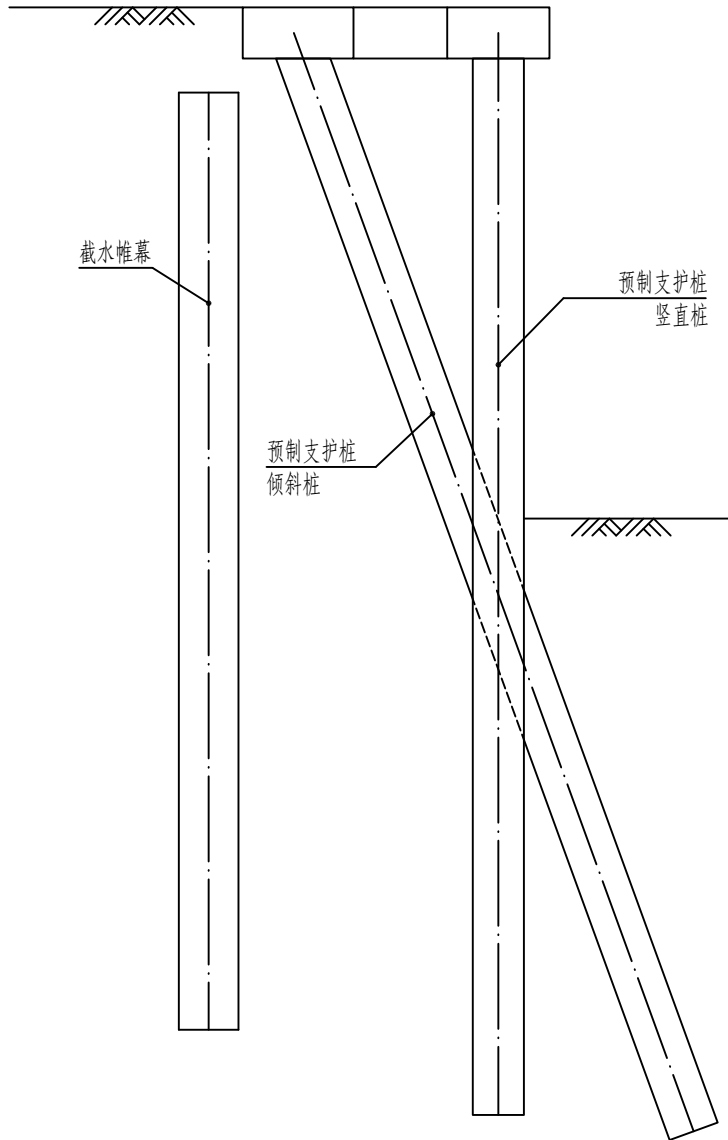
"又字形"组合双排倾斜桩平面布置 (二)

注:

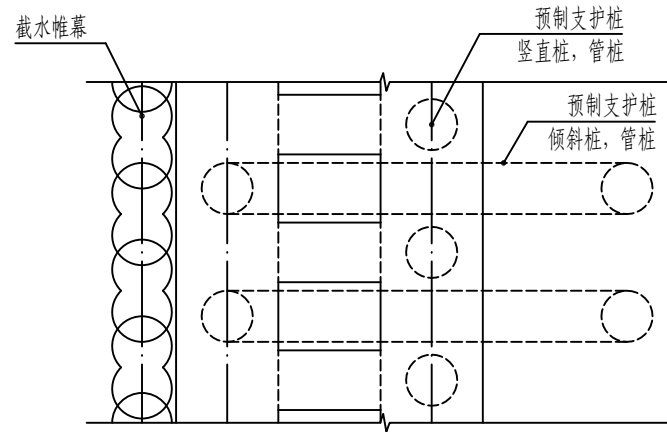
1. 预制支护桩的型号、桩长、桩距应根据土层条件和各项稳定性要求以及内力、变形计算确定。
2. 倾斜桩轴线与铅垂线所夹角度不宜大于 30° ，桩中心距不宜大于3倍桩径或桩截面短边边长。
3. 预制支护桩沿轴线的垂直度偏差不应大于 $1/100$ 。
4. 预制支护桩宜先于截水帷幕施工。

预制双排倾斜组合桩平面及剖面示意图 (八)

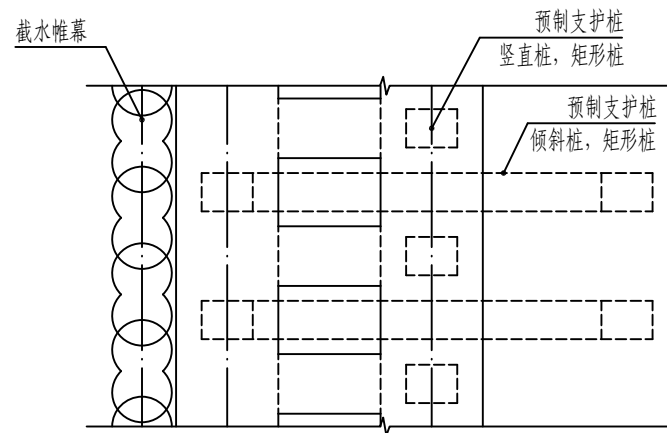
| | |
|----|--|
| 核 | |
| 审 | |
| 对 | |
| 校 | |
| 设计 | |
| 图 | |
| 制 | |



"X形"组合双排倾斜桩剖面布置



"X形"组合双排倾斜桩平面布置 (一)



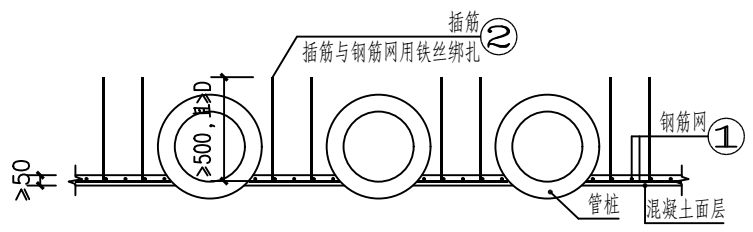
"X形"组合双排倾斜桩平面布置 (二)

注:

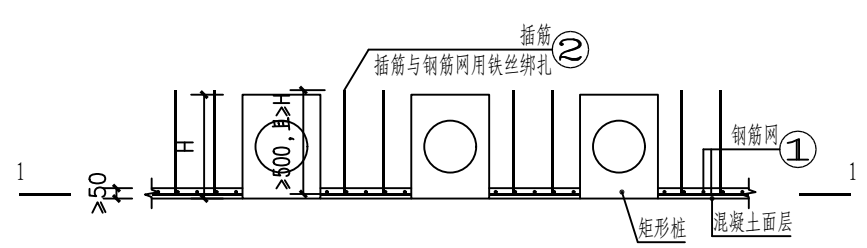
1. 预制支护桩的型号、桩长、桩距应根据土层条件和各项稳定性要求以及内力、变形计算确定。
2. 倾斜桩轴线与铅垂线所夹角度不宜大于 30° ，桩中心距不宜大于3倍桩径或桩截面短边边长。
3. 预制支护桩沿轴线的垂直度偏差不应大于 $1/100$ 。
4. 预制支护桩宜先于截水帷幕施工。

预制双排倾斜组合桩平面及剖面示意图 (九)

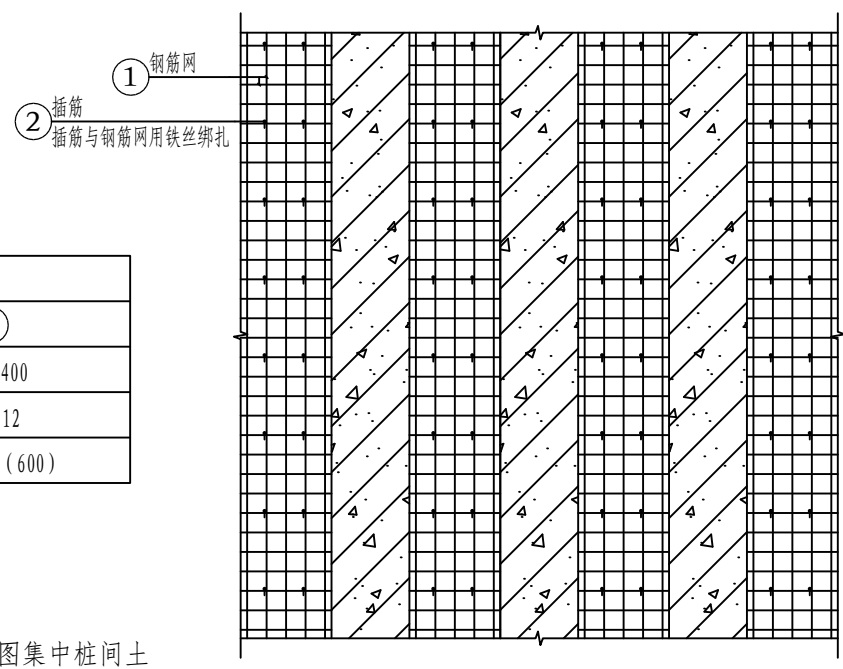
审核
对校
设计
制图



桩间土间隔防护构造 (一)



桩间土间隔防护构造 (二)



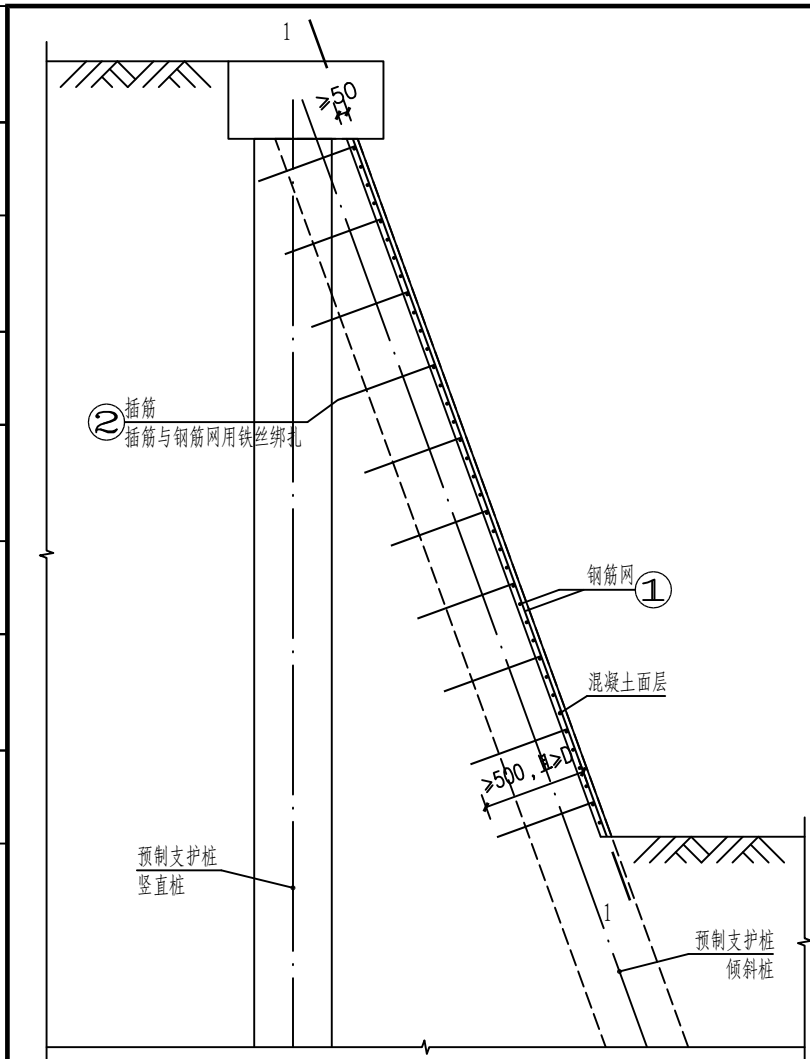
1-1

| 配筋 | ① | ② |
|---------------|----------------|------------|
| 钢筋种类 | HPB300, HRB400 | HRB400 |
| 钢筋直径 (mm) | ≥6 | ≥12 |
| 水平(竖向)间距 (mm) | ≤200 | ≤300 (600) |

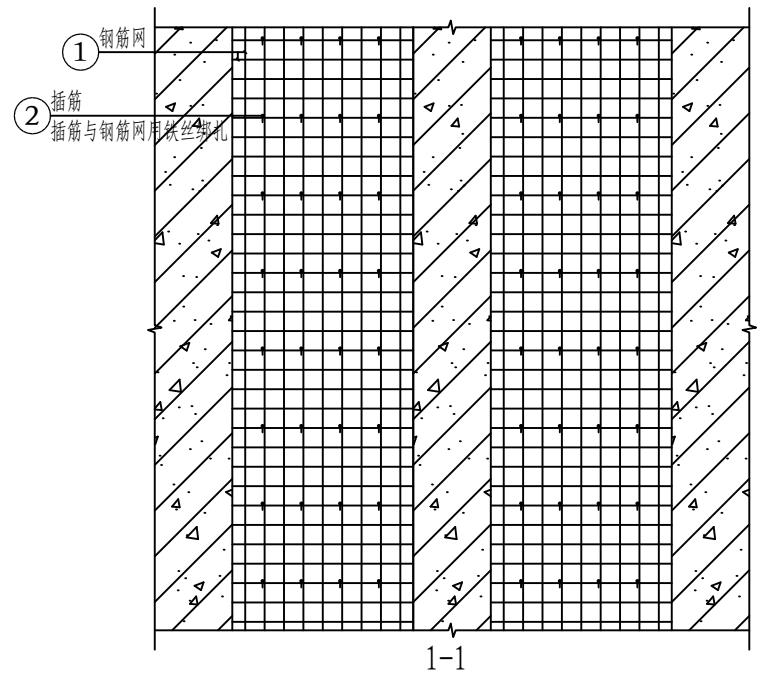
注：
1. 桩间土间隔防护构造由混凝土面层、钢筋网等构成。本图集中桩间土防护构造仅考虑承受混凝土面层的自重，当需考虑承受水、土压力等水平荷载时应另行计算确定。混凝土面层厚度及配筋等应通过计算确定。
2. 喷射混凝土面层的厚度不宜小于50mm，混凝土强度等级不宜低于C20。

预制支护桩排桩桩间土防护构造

制图
设计
校对
审核



斜桩桩间土间隔防护构造

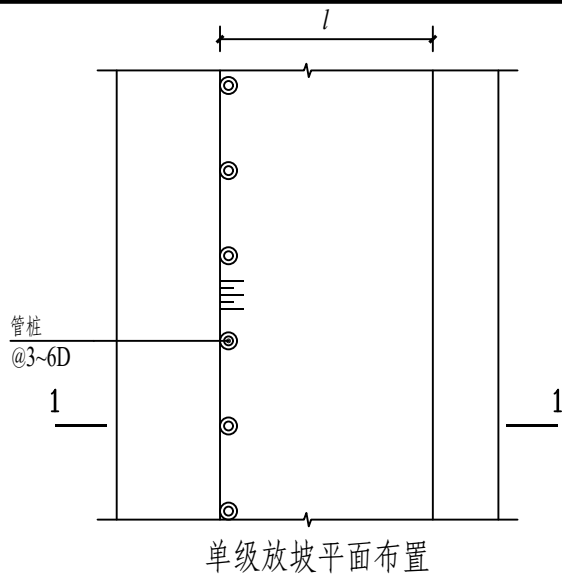


| 配筋 | ① | ② |
|---------------|----------------|------------|
| 钢筋种类 | HPB300, HRB400 | HRB400 |
| 钢筋直径 (mm) | ≥6 | ≥12 |
| 水平(竖向)间距 (mm) | ≤200 | ≤300 (600) |

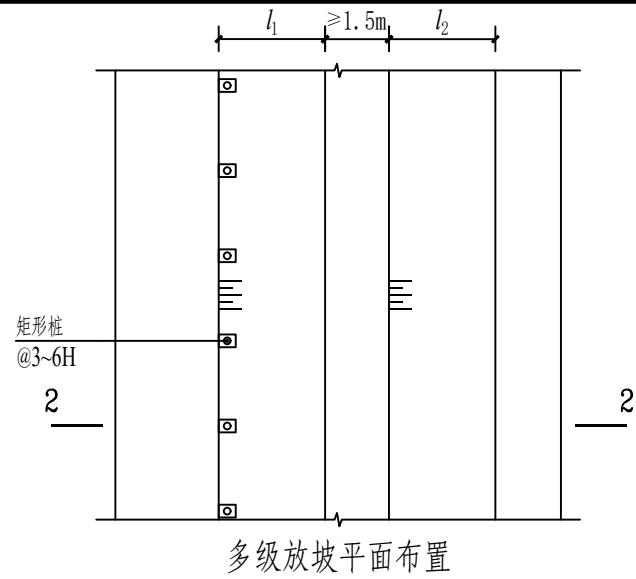
注：
 1. 桩间土间隔防护构造由混凝土面层、钢筋网等构成。本图集中桩间土防护构造仅考虑承受混凝土面层的自重，当需考虑承受水、土压力等水平荷载时应另行计算确定。混凝土面层厚度及配筋等应通过计算确定。
 2. 喷射混凝土面层的厚度不宜小于50mm，混凝土强度等级不宜低于C20。

预制支护桩直斜桩间土防护构造

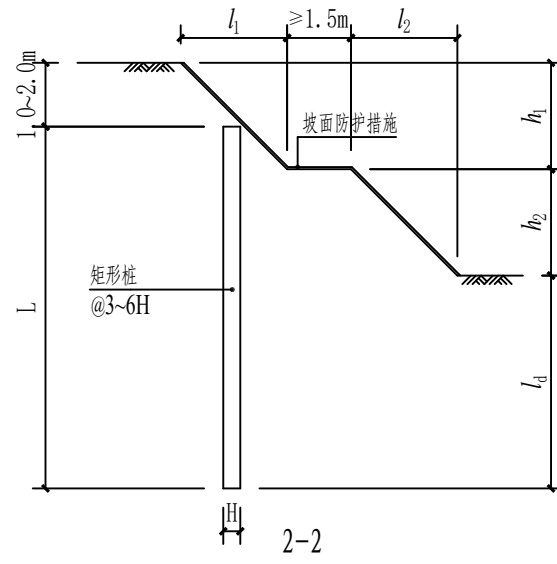
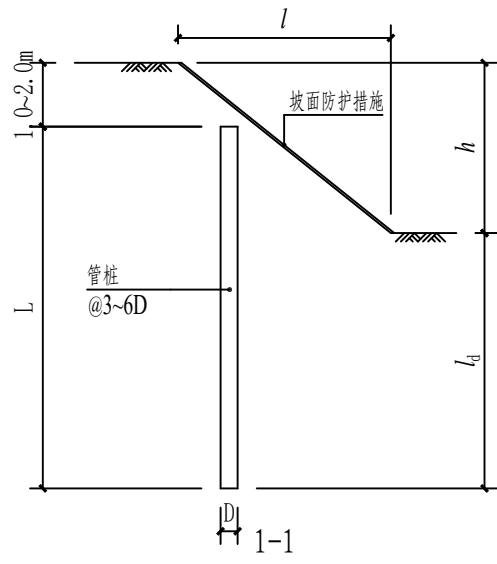
| |
|----|
| |
| 审核 |
| |
| 校对 |
| |
| 设计 |
| |
| 制图 |



单级放坡平面布置



多级放坡平面布置

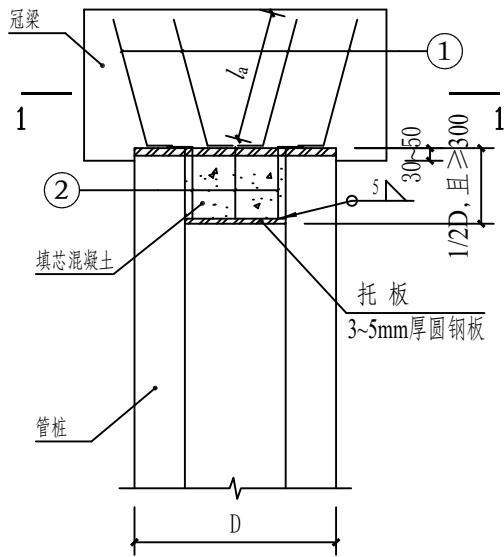


注：

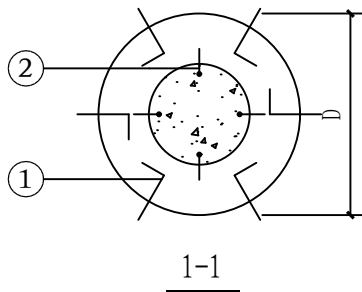
1. 当采用放坡开挖并存在软弱土层，可采用预制桩作为抗滑桩，增大边坡坡率，增强边坡稳定性。边坡坡度根据土质情况，通过边坡稳定性计算确定。
2. 边坡存在软土层时，预制桩端穿过软土层，插入稳定土层不少于1.0m。抗滑桩位置可针对土层分布情况进行布设。边坡存在软土层时，桩顶可下压至软土层范围。
3. 地下水位高于降水深度的基坑工程，应在预制桩外设置隔水措施。

放坡开挖中预制支护桩抗滑措施

核
审
校
对
设
计
图
制



管桩与冠梁连接详图（二）



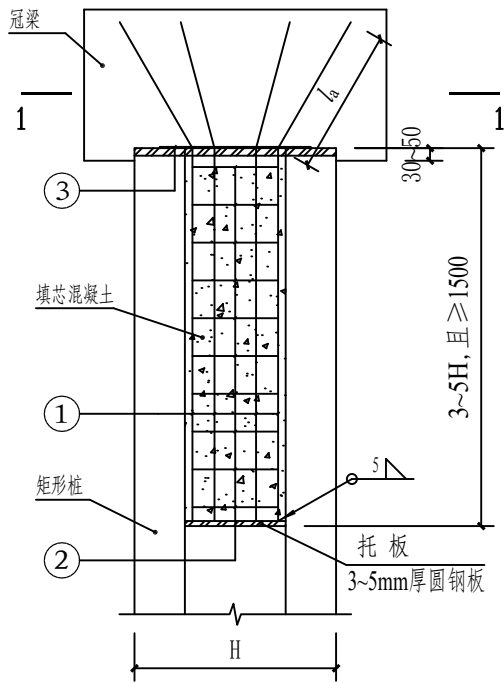
| 管桩外径 D (mm) | ① | ② |
|----------------|-------|-----|
| 300 | 4Φ14 | 4Φ8 |
| 400 | 4Φ16 | 4Φ8 |
| 450 | 4Φ16 | 4Φ8 |
| 500 | 6Φ16 | 4Φ8 |
| 550 | 6Φ16 | 4Φ8 |
| 600 | 6Φ16 | 6Φ8 |
| 700 | 6Φ18 | 6Φ8 |
| 800 | 8Φ18 | 6Φ8 |
| 1000 | 10Φ18 | 6Φ8 |

注:

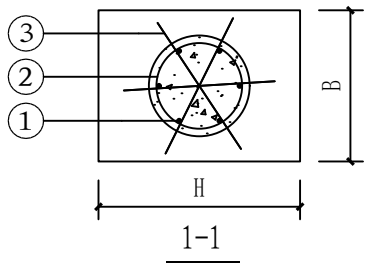
1. 填芯混凝土强度等级不应低于冠梁混凝土的强度等级，且不得低于C30。填芯混凝土宜与冠梁一起浇筑。
2. 图中①号钢筋与端板焊牢，双面焊，焊缝长度为5d。①号钢筋应满足锚固长度 l_a ，锚固长度 l_a 应按现行国家标准《混凝土结构设计规范》GB 50010的规定计算。
3. 图中①、②号钢筋应沿管桩内径均匀分布，②号钢筋与端板及托板焊牢，托板尺寸宜略小于管桩内径。
4. 桩顶填芯混凝土高度取1/2D，且不应小于300mm。
5. 当冠梁与支护桩间传递拉力、较大弯矩及水平力时应根据计算布置①号钢筋。

管桩与混凝土冠梁连接构造（二）

核
审
校
对
设
计
图
制



矩形桩与冠梁连接详图（一）



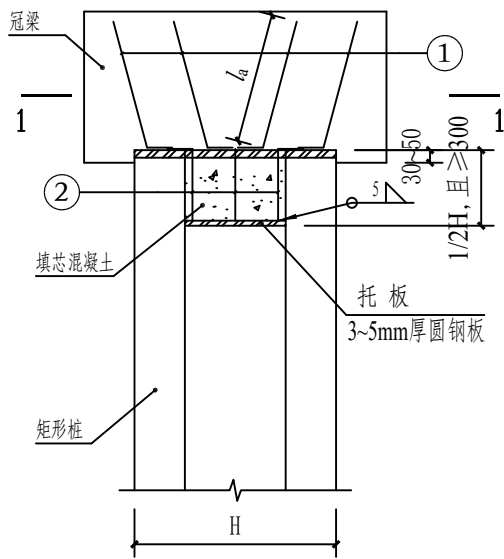
| 矩形桩宽度 B (mm) | 矩形桩高度 H (mm) | 矩形桩内径 Dr (mm) | ① | ② | ③ |
|-----------------|-----------------|------------------|------|--------|------|
| 300 | 400 | 160 | 4Φ16 | Φ6@200 | 2Φ10 |
| 375 | 500 | 210 | 4Φ18 | Φ6@200 | 2Φ10 |
| 450 | 600 | 250 | 6Φ18 | Φ8@200 | 3Φ10 |
| 525 | 700 | 300 | 6Φ20 | Φ8@200 | 3Φ10 |
| 600 | 800 | 400 | 8Φ20 | Φ8@200 | 4Φ10 |

注：

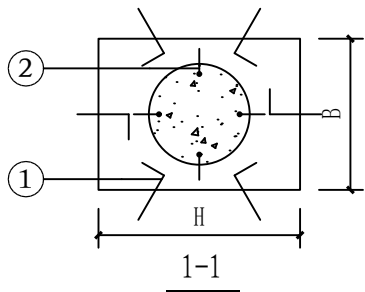
1. 填芯混凝土强度等级不应低于冠梁混凝土的强度等级，且不得低于C30，并应在填芯混凝土中掺入微膨胀剂。填芯混凝土宜与冠梁一起浇筑。
2. 浇筑填芯混凝土前，应先将矩形桩内壁浮浆清理干净，宜采用内壁涂刷水泥净浆、混凝土界面剂，以提高填芯混凝土与桩身的整体性。
3. 图中①号钢筋应在端板顶处弯折以满足锚固长度 l_a ，锚固长度 l_a 应按现行国家标准《混凝土结构设计规范》GB 50010的规定计算。
4. 图中①、③号钢筋应沿矩形桩内径均匀分布，①号钢筋与托板焊牢，托板尺寸宜略小于矩形桩内径。
5. 桩顶填芯混凝土高度取 $3\sim 5H$ ，且不小于1.5m。当支护桩顶受拉时，桩顶填芯混凝土高度应通过计算确定。
6. 当冠梁与支护桩间传递拉力、较大弯矩及水平力时应根据计算布设①、②号钢筋。

矩形桩与混凝土冠梁连接构造（一）

核
审
对
校
设
制
图



矩形桩与冠梁连接详图（二）



矩形桩与冠梁连接详图构造配筋

| 矩形桩宽度 B (mm) | 矩形桩高度 H (mm) | 矩形桩内径 Dr (mm) | ① | ② |
|-----------------|-----------------|------------------|------|-----|
| 300 | 400 | 160 | 4Φ16 | 4Φ8 |
| 375 | 500 | 210 | 4Φ18 | 4Φ8 |
| 450 | 600 | 250 | 6Φ18 | 4Φ8 |
| 525 | 700 | 300 | 6Φ20 | 4Φ8 |
| 600 | 800 | 400 | 8Φ20 | 4Φ8 |

注:

1. 填芯混凝土强度等级不应低于冠梁混凝土的强度等级，且不得低于C30。填芯混凝土宜与冠梁一起浇筑。
2. 图中①号钢筋与端板焊牢，双面焊，焊缝长度为 $5d$ 。①号钢筋应满足锚固长度 l_a ，锚固长度 l_a 应按现行国家标准《混凝土结构设计规范》GB 50010的规定计算。
3. 图中①、②号钢筋应沿矩形桩内径均匀分布，②号钢筋与端板及托板焊牢，托板尺寸宜略小于矩形桩内径。
4. 桩顶填芯混凝土高度取 $1/2H$ ，且不应小于300mm。
5. 当冠梁与支护桩间传递拉力、较大弯矩及水平力时应根据计算布设①号钢筋。

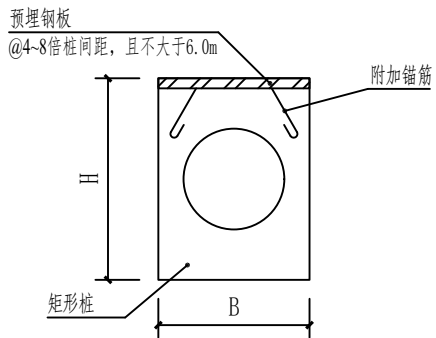
矩形桩与混凝土冠梁连接构造（二）

核
审

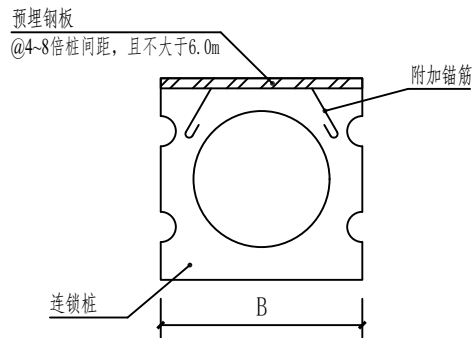
对
校

设计

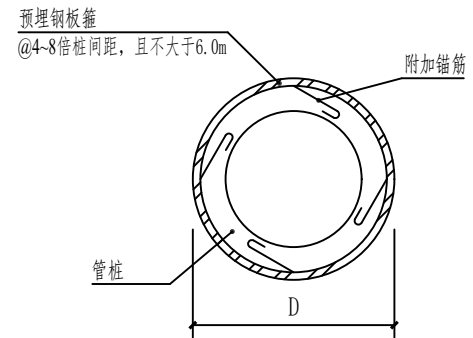
图
制



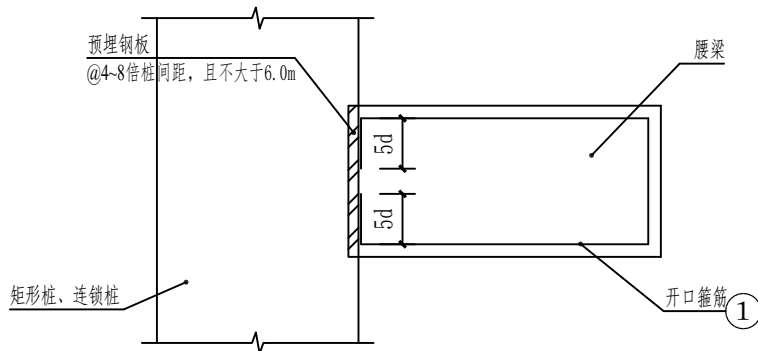
矩形桩预埋钢板详图



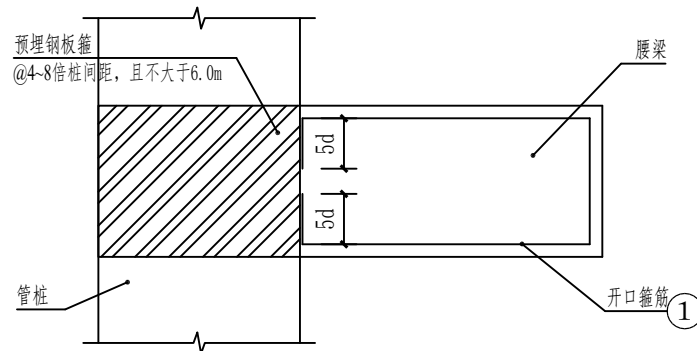
连锁桩预埋钢板详图



管桩预埋钢板箍详图



矩形桩、连锁桩与腰梁连接详图



管桩与腰梁连接详图

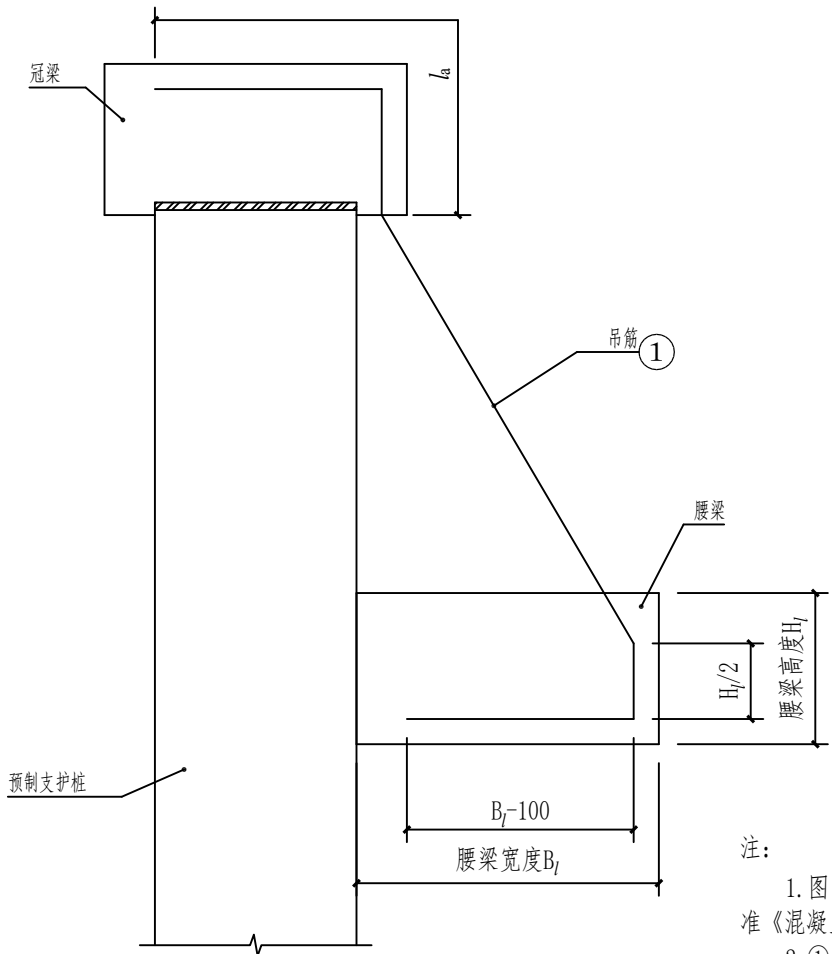
| | |
|----------|----------------|
| 配筋 | ① |
| 钢筋种类 | HPB300, HRB400 |
| 钢筋直径(mm) | 16~22 |
| 每组数量 | 4~6 |

注:

1. 预埋钢板及钢板箍间距为4~8倍桩间距, 且不大于6.0m。
2. 腰梁内设置开口箍筋与预埋钢板或预埋钢板箍焊牢, 双面焊, 焊缝长度为5d。
3. 开口箍筋的直径及每组数量根据腰梁尺寸及周边支撑杆件荷载计算确定。

预制支护桩与混凝土腰梁连接构造(一)

制图
设计
校对
审核



预制支护桩与腰梁连接详图

| | |
|----------|--------|
| 配筋 | ① |
| 钢筋种类 | HRB400 |
| 钢筋直径(mm) | 20~28 |
| 钢筋间距(mm) | ≤2500 |

- 注：
1. 图中①号钢筋在冠梁内弯折以满足锚固长度 l_a ，锚固长度 l_a 应按现行国家标准《混凝土结构设计规范》GB 50010的规定计算。
 2. ①号钢筋的直径及间距根据腰梁尺寸及周边支撑杆件荷载计算确定。
 3. ①号钢筋需放置于混凝土腰梁主筋内部。

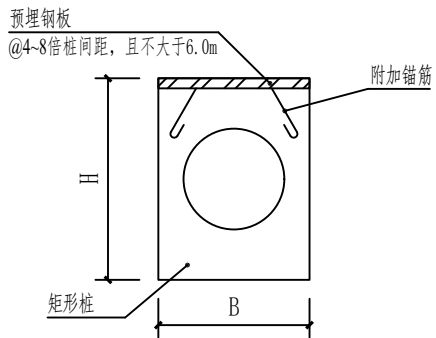
预制支护桩与混凝土腰梁连接构造(二)

核
审

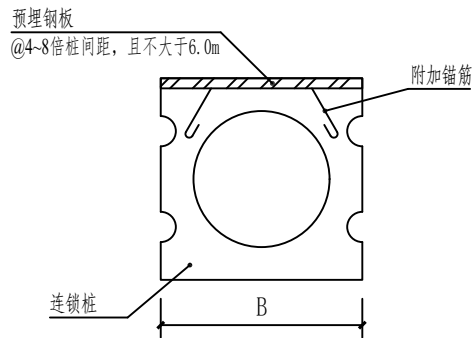
对
校

设计

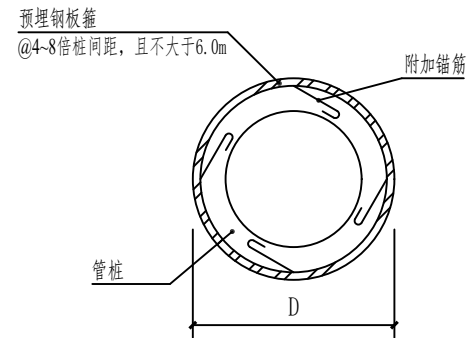
图
制



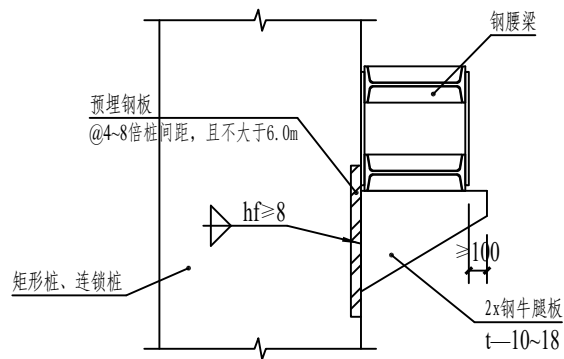
矩形桩预埋钢板详图



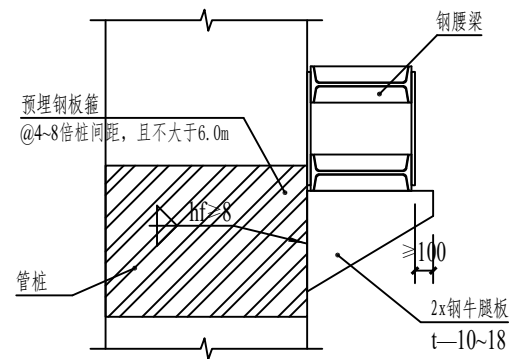
连锁桩预埋钢板详图



管桩预埋钢板箍详图



矩形桩、连锁桩与钢腰梁连接详图

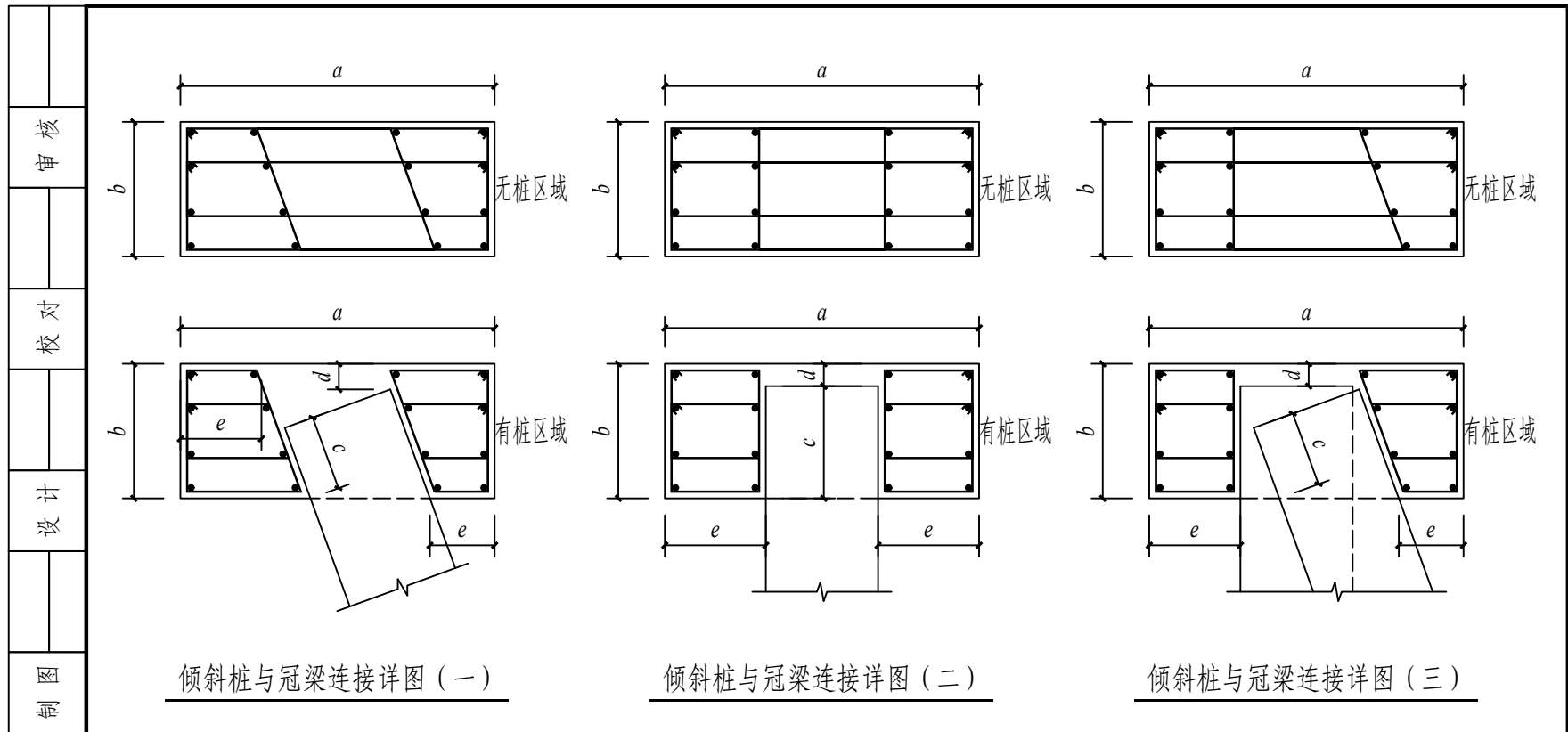


管桩与钢腰梁连接详图

注:

1. 预埋钢板及钢板箍间距为4~8倍桩间距, 且不大于6.0m。
2. 钢腰梁下设置刚牛腿板与预埋钢板或预埋钢板箍焊牢。
3. 钢牛腿板的尺寸及厚度根据钢腰梁规格及周边支撑杆件荷载计算确定。

预制支护桩与钢腰梁连接构造

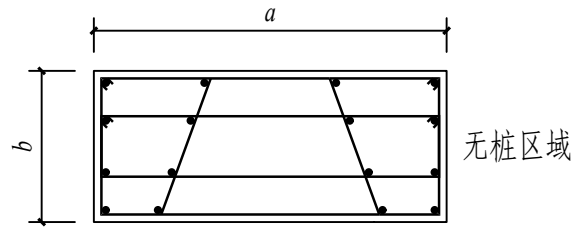


注：

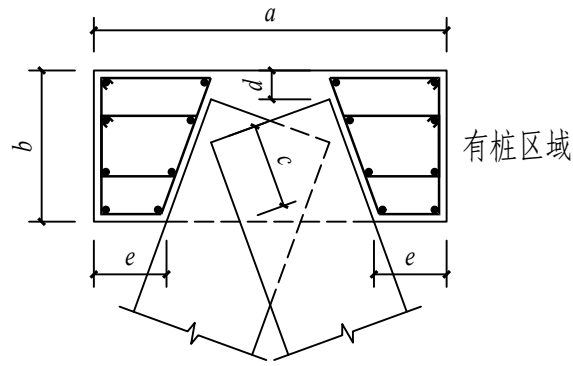
1. 图中： a -冠梁宽度、 b -冠梁高度、 c -预制桩嵌入冠梁长度、 d -预制桩顶距冠梁顶距离、 e -冠梁外扩支护桩最小宽度。
2. 冠梁外包支护桩宽度不宜小于0.4倍桩径或0.4倍桩截面长边边长，冠梁高度不宜小于桩径或桩截面长边边长的0.6倍，且不宜小于500mm。
3. 桩嵌入冠梁长度应满足《天津市基坑倾斜桩无支撑支护技术规程》4.5.8项计算要求。
4. 冠梁有预制桩区域：对桩顶，应在冠梁两侧外扩支护桩顶部部分贴近支护桩各设置一道通长暗梁，暗梁应设置通长纵筋及闭合箍筋；冠梁无预制桩区域：应对整个冠梁设置闭合箍筋，且闭合箍筋应与通长暗梁钢筋形成冠梁整体配筋。
5. 冠梁在桩顶以上留设厚度应满足冠梁对支护桩抗冲切安全要求。冠梁与支护桩间应设置足够措施，确保冠梁对受压桩抗剪切安全，确保受拉桩不与冠梁脱离。
6. 斜直组合双排桩支护结构应满足前、后排桩分别与桩顶冠梁采用刚性连接。

直斜桩与混凝土冠梁连接构造（一）

| |
|---|
| 核 |
| 审 |
| 校 |
| 对 |
| 计 |
| 设 |
| 图 |
| 制 |

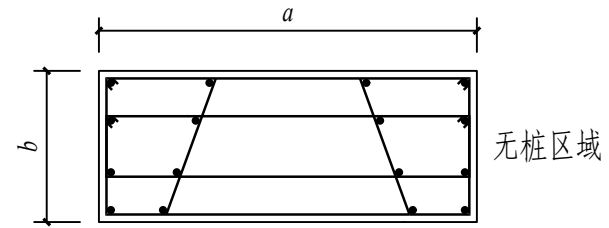


无桩区域

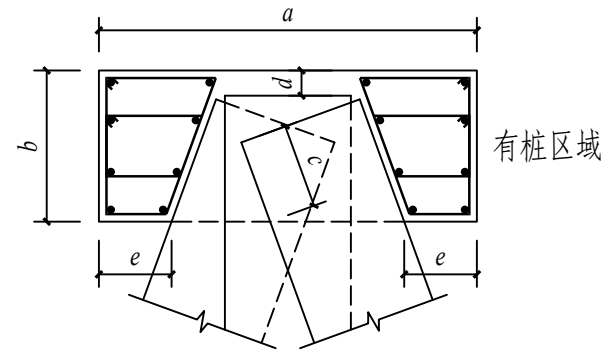


有桩区域

倾斜桩与冠梁连接详图（四）



无桩区域



有桩区域

倾斜桩与冠梁连接详图（五）

注：

1. 图中： a -冠梁宽度、 b -冠梁高度、 c -预制桩嵌入冠梁长度、 d -预制桩顶距冠梁顶距离、 e -冠梁外扩支护桩最小宽度。
2. 冠梁外包支护桩宽度不宜小于0.4倍桩径或0.4倍桩截面长边边长，冠梁高度不宜小于桩径或桩截面长边边长的0.6倍，且不宜小于500mm。
3. 桩嵌入冠梁长度应满足《天津市基坑倾斜桩无支撑支护技术规程》4.5.8项计算要求。
4. 冠梁有预制桩区域：对桩顶，应在冠梁两侧外扩支护桩顶部部分贴近支护桩各设置一道通长暗梁，暗梁应设置通长纵筋及闭合箍筋；冠梁无预制桩区域：应对整个冠梁设置闭合箍筋，且闭合箍筋应与通长暗梁钢筋形成冠梁整体配筋。
5. 冠梁在桩顶以上留设厚度应满足冠梁对支护桩抗冲切安全要求。冠梁与支护桩间应设置足够措施，确保冠梁对受压桩抗剪切安全，确保受拉桩不与冠梁脱离。
6. 斜直组合双排桩支护结构应满足前、后排桩分别与桩顶冠梁采用刚性连接。

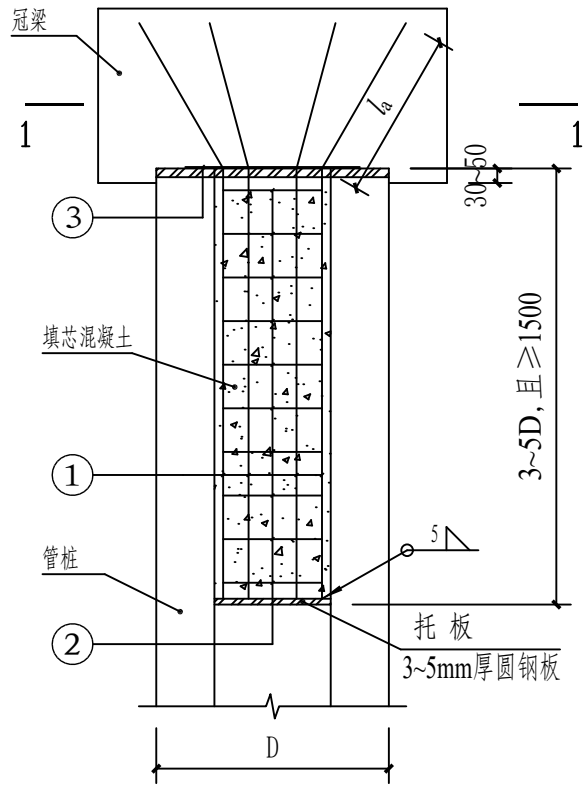
直斜桩与混凝土冠梁连接构造（二）

核
审

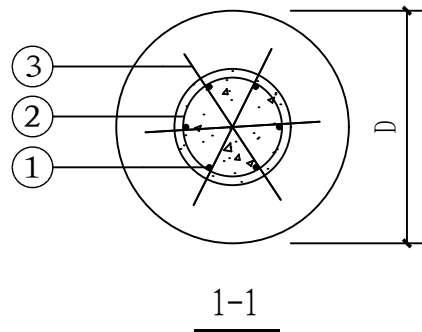
校
对

计
设

图
制



管桩与冠梁连接详图（一）



管桩与冠梁连接详图构造配筋

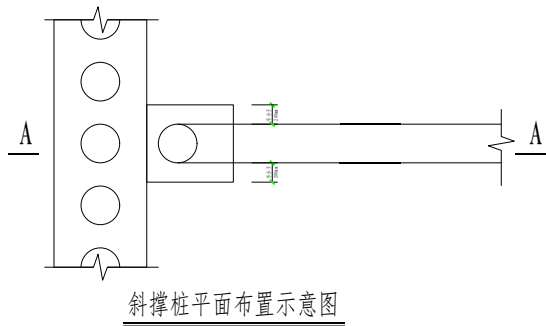
| 管桩外径 D (mm) | ① | ② | ③ |
|----------------|-------|---------|------|
| 300 | 4Φ14 | Φ6@200 | 2Φ10 |
| 400 | 4Φ16 | Φ6@200 | 2Φ10 |
| 450 | 4Φ16 | Φ6@200 | 2Φ10 |
| 500 | 6Φ16 | Φ8@200 | 3Φ10 |
| 550 | 6Φ16 | Φ8@200 | 3Φ10 |
| 600 | 6Φ16 | Φ8@200 | 3Φ10 |
| 700 | 6Φ18 | Φ8@200 | 3Φ14 |
| 800 | 8Φ18 | Φ8@200 | 4Φ16 |
| 1000 | 10Φ18 | Φ10@200 | 5Φ18 |

注：

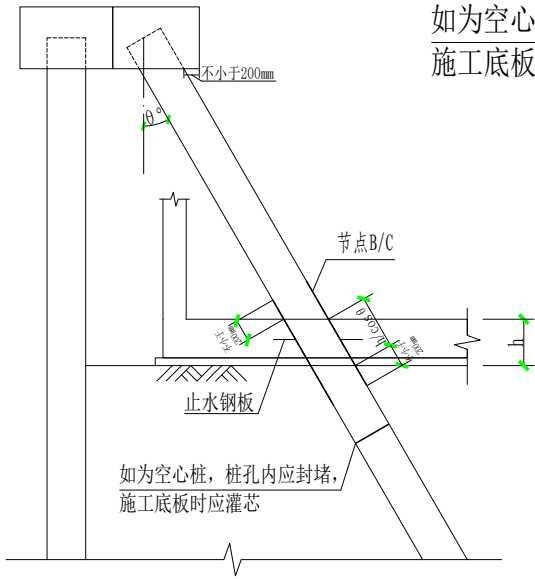
1. 填芯混凝土强度等级不应低于冠梁混凝土的强度等级，且不得低于C30，并应在填芯混凝土中掺入微膨胀剂。填芯混凝土宜与冠梁一起浇筑。
2. 浇筑填芯混凝土前，应先将管桩内壁浮浆清理干净，宜采用内壁涂刷水泥净浆、混凝土界面剂，以提高填芯混凝土与桩身的整体性。
3. 图中①号钢筋应在端板顶处弯折以满足锚固长度 l_a ，锚固长度 l_a 应按现行国家标准《混凝土结构设计规范》GB 50010的规定计算。
4. 图中①、③号钢筋应沿管桩内径均匀分布，①号钢筋与托板焊牢，托板尺寸宜略小于管桩内径。
5. 桩顶填芯混凝土高度取 $3\sim 5D$ ，且不小于1.5m。当支护桩顶受拉时，桩顶填芯混凝土高度应通过计算确定。
6. 当冠梁与支护桩间传递拉力、较大弯矩及水平力时应根据计算布设①、②号钢筋。

管桩与混凝土冠梁连接构造（一）

| |
|----|
| |
| 审核 |
| |
| 校对 |
| |
| 设计 |
| |
| 制图 |



斜撑桩平面布置示意图

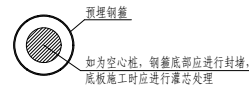
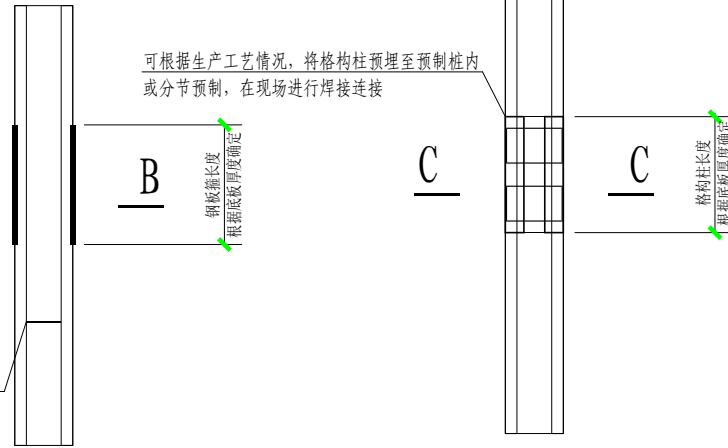


斜撑桩剖面示意图

A-A

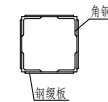
如为空心桩，桩孔内应封堵，
施工底板时应灌芯

如为空心桩，桩孔内应封堵，
施工底板时应灌芯



B-B

节点B
做法一



C-C

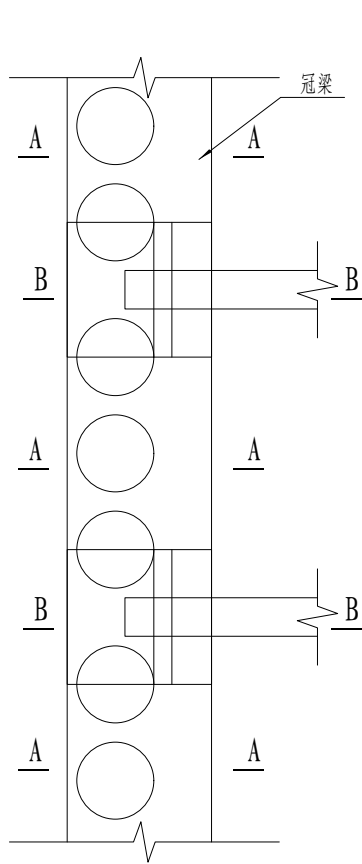
节点C
做法二

说明:

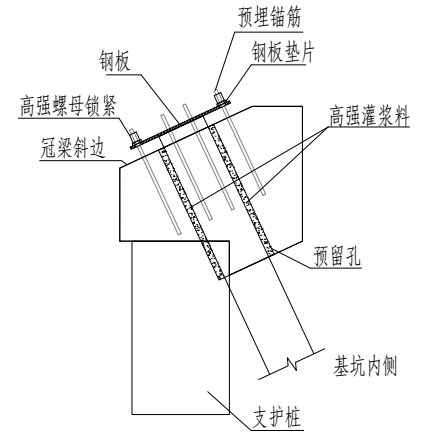
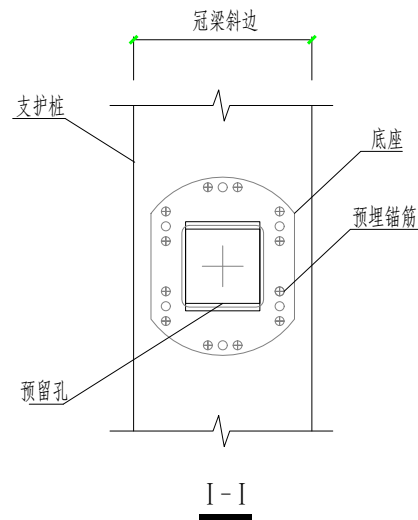
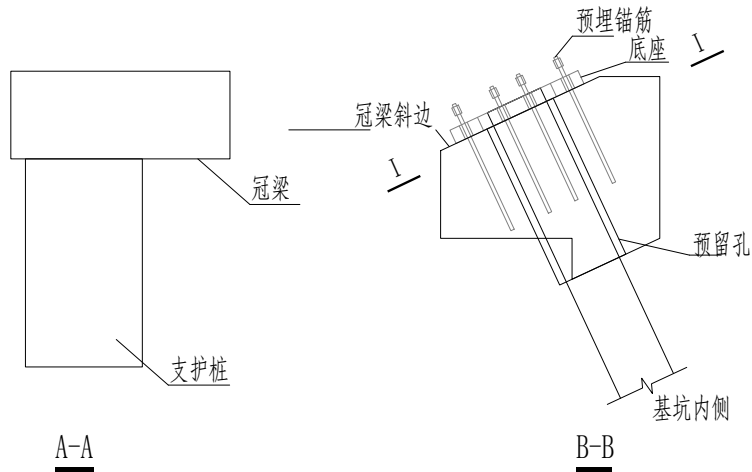
1. 冠梁配筋计算应符合相关规范要求。
2. 斜撑桩穿入底板位置两种做法可根据实际情况进行选择,并取得主体结构设计师确认。
3. 焊缝的各项要求应满足GB 50661《钢结构焊接规范》。
4. 内移牛腿上不可堆载。

斜撑桩穿底板处止水构造图(一)

| |
|--------|
| |
| 核 审 |
| |
| 对 校 |
| |
| 设 计 |
| |
| 图 制 |



冠梁与斜桩平面



封桩大样

说明

1. 预埋锚筋位置需与设备底座底板孔洞一致。必要时可先设置安装定位板。
2. 斜桩施工工序：冠梁、预埋锚筋、预留孔洞施工→锚杆静压桩机设备安装→压桩至设计要求→截断余桩→封桩。
3. 封桩工序：截断余桩→预埋锚筋上套钢板后锁紧→预留孔与斜桩之间缝隙灌注高强灌浆料→待强度达到设计要求后开挖基坑。

斜撑桩冠梁构造图(二)