

团 体 标 准

T/JSCTS ××—××××

城市群城际铁路施工质量验收规范 第八部分：通风与空调工程

Specifications for construction quality acceptance
of urban agglomeration intercity railway
Part8: Ventilation and air conditioning engineering

××××-××-××发布

××××-××-××实施

江苏省综合交通运输学会 发布

目 次

前 言	II
引 言	III
1 范围	1
2 规范性引用文件	1
3 术语和定义	2
4 基本规定	5
4.1 一般规定	5
4.2 工程质量验收的划分	6
4.3 工程质量验收	8
4.4 工程质量验收程序和组织	9
5 风管系统安装	9
5.1 一般规定	9
5.2 风管及配件安装	11
5.3 风管部件安装	25
5.4 风管系统安装	28
6 风机与空气处理设备安装	32
6.1 一般规定	32
6.2 风机设备安装	32
6.3 空气处理设备安装	34
7 冷水(热泵)机组与附属设备安装	36
7.1 一般规定	36
7.2 冷水(热泵)机组安装	36
7.3 附属设备安装	37
8 直接制冷空调系统设备与管道安装	38
8.1 一般规定	38
8.2 直接制冷空调系统设备安装	38
8.3 管道安装	39
9 人防通风系统设备与管道安装	41
9.1 一般规定	41
9.2 除尘器、过滤吸收器安装	41
9.3 密闭阀门安装	42
9.4 人防专用风机安装	43
9.5 人防通风管线安装	44
10 空调水系统管道与附件安装	45
10.1 一般规定	45

10.2	空调水系统管道安装	46
10.3	管道附件安装	48
11	管道防火	50
11.1	一般规定	50
11.2	风管防火	50
11.3	防火封堵	53
12	防腐与绝热	54
12.1	一般规定	54
12.2	管道与设备防腐	54
12.3	管道与设备绝热	54
13	系统调试	56
13.1	一般规定	56
13.2	通风空调工程调试	56
13.3	防排烟系统调试	58
14	竣工验收	59
	附录 A (规范性) 抽样检验	63
	附录 B (规范性) 风管强度及严密性测试	66
	附录 C (规范性) 通风空调系统运行基本参数测定	72

前 言

本文件按照GB/T 1.1—2020《标准化工作导则 第1部分：标准化文件的结构和起草规则》的规定起草。

请注意本文件的某些内容可能涉及专利。本文件的发布机构不承担识别专利的责任。

本文件由江苏省铁路建设管理有限公司提出。

本文件由江苏省综合交通运输学会归口。

本文件主要起草单位：江苏省铁路建设管理有限公司、江苏省铁路集团有限公司、太仓市城市轨道交通发展有限公司、华设设计集团股份有限公司、中铁十四局集团有限公司、中铁十六局集团有限公司、中铁电气化局集团有限公司、中铁第四勘察设计院集团有限公司。

本文件主要起草人：程飞、郭涛、李晓峰、朱向闪、李祺烽、王伟、赵庆国、周曙、郎平、储恺、李长春、姬建华、索晨楠、马占刚、王振华、孙世华、刘建魁、杨宝令、邹祥、孟佳文、范国栋、赵珂、胡建平、胡计划、唐殿旭、曹艳锋、温鹏、魏可

引 言

城市群城际铁路有别与国铁城际铁路，也与城市轨道交通不同，是介于两者之间的铁路模式，其设计标准、工程验收标准均存在差异。本标准的编制目的主要是为了对城市群城际铁路工程的施工质量验收起到规范化引导的作用，可用于指导城市群城际铁路工程的标准化、合规性的施工作业。

城市群城际铁路包含着各种专业，经过前期充分调研和分析，我们将城市群城际铁路施工质量验收规范分为18个部分，包括第一部分：施工测量；第二部分：车站及车辆基地；第三部分：盾构隧道；第四部分：桥涵；第五部分：轨道；第六部分：装饰装修工程；第七部分：站内客运设备及站台门；第八部分：通风与空调；第九部分：给排水及消防水系统；第十部分：牵引供电；第十一部分：电力；第十二部分：通信；第十三部分：信号；第十四部分：信息；第十五部分：火灾自动报警系统；第十六部分：环境与设备监控系统；第十七部分：综合监控系统；第十八部分：综合接地。**本部分为第八部分：通风与空调。**

城市群城际铁路施工质量验收暂行标准

第八部分：通风与空调工程

1 范围

本文件给出了城市群城际铁路通风与空调工程的施工质量验收基本规定、系统安装、系统调试、系统验收等技术标准。

本文件适用于江苏省城市群城际铁路通风与空调工程的施工质量验收工作，未明确内容部分尚应符合国家现行相关强制性标准的规定和设计文件要求。

2 规范性引用文件

下列文件中的内容通过文中的规范性引用而构成本文件必不可少的条款。其中，不注日期的引用文件，其最新版本(包括所有的修改单)适用于本文件。

- GB 50300 建筑工程施工质量验收统一标准
- GB 50243 通风与空调工程施工质量验收规范
- GB 50738 通风与空调工程施工规范
- GB 50274 制冷设备、空气分离设备安装工程施工及验收规范
- GB 50275 风机、压缩机、泵安装工程施工及验收规范
- GB50550 建筑结构加固工程施工质量验收规范
- GB 50411 建筑节能工程施工质量验收标准
- GB 50016 建筑设计防火规范
- GB 55036 消防设施通用规范
- GB 55037 建筑防火通用规范
- GB 51251 建筑防烟排烟系统技术标准
- GB 23864 建筑封堵材料
- GB15930 建筑通风和排烟系统用防火阀
- GB 8624 建筑材料及制品燃烧性能分级
- GB 6566 建筑材料放射性核素限量
- GB/T 51410 建筑防火封堵应用技术标准
- GB/T 17428 通风管道耐火试验方法
- GB/T 50134 人民防空工程施工及验收规范
- GB/T 50299 地下铁道工程施工质量验收标准
- GB/T 50242 建筑给水排水及采暖工程施工质量验收规范
- GB/T 9068 采暖通风与空气调节设备噪声声功率级的测定 工程法
- GB/T16306 声称质量水平复检与复验的评定程序
- GB/T 14294 组合式空调机组
- GB/T 12220 工业阀门标志
- JGJ/T 141 通风管道技术规程
- JG/T 258 非金属及复合风管
- JGJ 174 多联机空调系统工程技术规程
- JGJ 145 混凝土结构后锚固技术规程

RFJ01 人民防空工程质量验收与评价标准
上海地标《市域铁路工程施工质量验收标准》征求意见稿

3 术语和定义

下列术语和定义适用于本文件。

3.1

验收 acceptance

在施工单位自行检查合格的基础上，由工程质量验收责任方组织，工程建设各参建单位共同参加，对于检验批、分项、分部、单位工程及相应隐蔽工程的质量进行抽样验收，对技术文件进行审核，同时按照设计文件和验收标准等规范文件以书面形式对工程质量的合格与否给予确认。

3.2

单位工程(子) unit works (sub)

具备独立施工条件或专业功能的建(构)筑物及专业设备的(子)系统。

3.3

分部工程 project

建(构)筑物中一个完整部位或者按其主要结构及施工阶段划分的工程实体及专业设备安装工程。

3.4

子分部工程 sub-division

分部工程施工过程中对施工内容根据结构物或设备、设施的不同功能进行细化的工程。

3.5

分项工程 works

按工种、工序、材料、施工工艺、设备类别等划分的工程实体及专业设备安装工程。

3.6

检验批 inspection lots

按照单一或者规定方式汇总可供检验使用的，由一定数量样本组成的检验体，施工质量验收的基本单元。

3.7

检验 inspection

对被抽检项目的相关性能指标进行量测、检查、试验等，并将结果与标准规定要求进行比较，以确定检验项目是否合格的活动。

3.8

见证检验 witness inspection

施工单位在工程监理单位或建设单位的见证下，按照规定从施工现场随即取样，送至具备对应检测资质的检测机构进行检验活动。

3.9

平行检验 Parallel test

工程监理或者建设单位按照相关检测要求，对施工过程中使用到的材料或者设备等按照一定比例取样，并进行检查或检测活动。

3.10

主控项目 control items

工程项目中对安全、节能、环境保护和主要使用功能起决定性作用的检验项目。

3.11

一般项目 general items

除主控项目外的检验项目。

3.12

工程施工质量 construction quality of the project

反映工程施工过程或实体满足相关标准规定或合同约定的要求，包括其在安全、使用功能及其在耐久性能、环境保护等方面所有明显和隐含能力的特性总和。

3.13

质量证明文件 certificate of quality

随同进场材料、构配件、半成品、成品、设备及器具等一同提供用于证明其质量状况的有效文件，包括合格证和型式检验报告。

3.14

型式检验报告 type inspection report

由生产厂家委托有资质的检测机构，对定型产品或成套技术的全部性能及其适用性所作的检验，其报告称型式检验报告。

3.15

观感质量 perceived quality

通过观察和必要的测试所反映的工程外在质量和功能状态。

3.16

返修 repair

对施工质量不符合标准规定的部位采取的整修等措施。

3.17

返工 rework

对施工质量不符合标准规定的部位采取的更换、重新制作和重新施工等措施。

3.18

通风工程 ventilation works

送风、排风、防排烟、除尘和气力输送系统工程的总称。

3.19

空调工程 air conditioning works

舒适性空调、设备用房工艺空调及空气调节系统工程的总称。

3.20

多联机空调系统 multi-online air conditioning system

一台(组)空气(水)源热泵机组配置多台室内机，通过改变制冷剂流量适应各房间负荷变化的直接膨胀式空气调节系统。

3.21

机房空调系统 computer room air conditioning system

满足电子信息机房等长期高负荷连续运转要求的直接膨胀式空气调节系统，根据使用需求可具备制冷、加湿、洁净、辅助电加热等功能。

3.22

房间空气调节器 room air conditioner

向密闭空间、房间或区域直接提供经过处理空气的设备。主要包括制冷和除湿用的制冷系统以及空气循环和净化装置，还可包括加热和通风装置。

3.23

风管 air duct

采用金属、非金属薄板或其他材料制作而成，用于空气流通的管道。

3.24

非金属风管 non-metallic air duct

采用硬聚氯乙烯、玻璃钢等非金属材料制成的风管。

3.25

复合材料风管 composite air duct

采用不燃材料面层，复合难燃级及以上绝热材料制成的风管。

3.26

防火风管 fire-proof air duct

采用不燃和耐火绝热材料组合制成，能满足一定耐火极限时间的风管。

3.27

风管部件 air duct components

风管系统中的各类风口、阀门、风罩、风帽、消声器、空气过滤器、检查门和测定孔等功能件。

3.28

风道 wind tunnel

采用混凝土、砖等建筑材料砌筑而成，用于空气流通的通道。

3.29

防爆波活门 blast wave valve

装于通风口或排烟口处，在冲击波到来时能迅速自动关闭的防冲击波设备。

3.30

密闭阀门 closed valve

保障通风系统密闭的阀门。包括手动式和手、电两用式密闭阀门。

3.31

自动排气活门 automatic exhaust valve

靠阀门两侧空气压差作用自动启闭的具有抗冲击波余压功能的排气活门。能直接抗冲击波的称防爆超压排气活门。

3.32

风管系统工作压力 working pressure of air duct system

系统总风管处最大的设计工作压力。

3.33

漏风量 air leakage

风管系统中，在某一静压下通过风管本体结构及其接口，单位时间内泄出或渗入的空气体积量。

3.34

系统风管允许漏风量 allowable air leakage rate of system air duct

按风管系统类别所规定的平均单位表面积、单位时间内最大允许漏风量。

3.35

漏风率 air leakage rate

风管系统、空调设备、除尘器等，在工作压力下空气渗入或泄漏量与其额定风量的百分比。

3.36

防晃支架 anti-sway bracket

防止风管或管道晃动位移的支、吊架或管架。

3.37

固定支架 fixed bracket

限制管道在支撑点处发生径向和轴向位移的管道支架。

3.38

抗震支吊架 seismic support and hanger

与建筑结构体牢固连接，以地震力为主要荷载的抗震支撑设施。由锚固体、加固吊杆、抗震连接构件及抗震斜撑组成。

3.39

综合支吊架 composite support hanger

用于承载多专业、多管线的装配式支吊架系统。由C型成品槽钢、通丝杆、按钮式锁扣、连接件、管束、管束垫、扩底锚栓组成。

3.40

试验压力 test pressure

管道、容器或设备进行耐压强度和气密性试验规定所要达到的压力。

3.41

强度试验 strength test

在规定的压力和保压时间内，对管路、容器、阀门等进行耐压能力的测定与检验。

3.42

严密性试验 tightness test

在规定的压力和保压时间内，对管路、容器、阀门等进行抗渗漏性能的测定与检验。

3.43

系统调试 system debugging

对单个系统的功能进行的调试、试验和测试等工作。

3.44

设备限界 equipment limits

车辆在故障运行状态下所形成的最大动态包络线，用以限制行车区的设备安装。

4 基本规定**4.1 一般规定**

4.1.1 工程施工现场质量管理应有健全的质量管理体系和完备的施工技术标准。

4.1.2 工程施工质量的验收除应符合本标准的规定外，尚应按批准的设计文件、合同约定的内容执行。

4.1.3 工程修改应有设计单位的设计变更通知书及变更图纸或经建设、设计、监理、施工单位四方确认的技术核定。当施工企业承担施工图深化设计时，应得到工程设计单位的确认。

4.1.4 本标准不包含通风与空调工程抗震支吊架、综合支吊架分项工程的施工质量验收相关内容。抗震支吊架、综合支吊架分项工程的施工质量验收按照《城市群城际铁路车站与车辆基地工程施工质量验收暂行标准》相关规定执行。本验收暂行标准中关于支、吊架的相关施工质量要求均指现场制作的通风与空调设备及管线非成品支、吊架。

4.1.5 工程施工前准备工作应符合下列规定：

a) 供现场施工的施工图设计文件应进行施工技术交底和图纸会审，并签署相关纪要后方可投入使用；

b) 施工单位编制的施工组织设计或施工方案应经批准后方可实施；

c) 与存在接口的专业或工种紧密配合，就接口位置、相互责任、实施计划进行洽商，并签署接口洽商纪要；

d) 由其他专业或工种实施的预留、预埋、支撑体系等接口条件，由建设(或总承包)、监理、设计及接口相关责任方施工单位共同会检。会检中存在的偏差、缺陷由会检参与方商定返修或返工责任主体、措施、实施计划。其中涉及安全、使用功能或存在严格工序要求的接口条件应在会检合格后方可进行后续施工；

e) 采用综合支吊架系统的管线应经综合支吊架深化设计后按空间布置有序组织管线、设备安装，不得占用其他管线的安装、操作空间；

f) 工程使用的材料、构配件、设备和专用工具应对其外观、规格、型号进行验收，相关质量文件控制文件应齐全。其中涉及安全、节能、环境保护和使用功能的材料和产品应按照相关规定要求进行复检，并经监理单位或者建设单位检查、验收；有防腐、防潮、防虫和防霉变要求的材料，进行复检；各系统的设备及软件应是通过国家认证(认可)的产品，并有认证证书和认证标识；进口产品提供原产地证明和商检证明，配套提供的质量合格证明、检测报告及安装、使用、维护说明书的文件资料应为中文文本或附中文译文；

g) 工程采用的新技术、新工艺、新材料与新设备，均应有通过专项技术鉴定验收合格的证明文件。

4.1.6 工程施工质量控制应符合下列规定：

a) 各工序应按施工规范和技术标准进行质量控制，每道工序完成后，施工单位进行自检、验收合格，并形成记录；

b) 每道工序完成后工序之间应进行交接检验，并形成交接验收记录。上道工序应满足下道工序的施工条件和技术要求，未经检验或检验不合格的不应进行下道工序施工；

c) 工各专业、系统施工过程中应做好图纸审核和接口协调工作；

d) 隐蔽工程以及施工间各工序在组织后续施工前，在自检合格的基础上及时提请验收，验收合格方可后续施工；

e) 施工过程中应做好成品保护和安全防护工作。不应破坏既有绝热、隔声、绝缘、防护、防水、防潮、防腐构造；不应损伤、破坏受力的钢筋及构件；不应在非授权时间进入安全限制空间作业；

f) 施工过程中各类质量检测报告、检查验收记录和相关工程技术管理资料，及时填写、整理归档，整理归档符合工程质量监督单位或者相关行业规范、标准要求进行；

g) 施工采用的计量或测试器具、仪器、仪表以及设备上的测量仪表，其检测与校准应符合《中华人民共和国计量法》的相关规定；

h) 施工完成的设备、管线、防护构造以及支撑体系均应符合设备限界的要求，任何部位不得侵界。

4.1.7 工程施工质量验收应符合下列规定：

a) 工程施工质量的验收均应在施工单位自检评定合格的基础上进行；

b) 参加工程施工质量验收的各方人员应具备相应的资格；

c) 检验批的质量应按主控项目和一般项目验收；

d) 对涉及结构安全、节能、环境保护和主要使用功能的试块、试件及材料，应在进场时或施工过程中按规定进行见证检验；

e) 隐蔽工程在隐蔽验收前应由施工单位通知监理及相关单位进行验收，形成齐备的验收资料，验收合格后方可继续施工；

f) 对涉及结构安全、节能、环境保护和使用功能的重要分部工程，应在验收前按规定进行检验试验；

g) 工程的观感质量应由验收人员现场检查 and 共同确认。

4.2 工程质量验收的划分

4.2.1 工程施工质量验收应划分为单位(子单位)工程、分部(子分部)工程、分项工程和检验批。

4.2.2 单位工程的划分应以具备独立施工条件并能形成独立使用功能为前提进行划分。对于规模较大的单位工程，可将其能形成独立施工功能的部分划分为子单位工程。

4.2.3 分部工程可按专业性质、工程部位、施工特点等进行分类划分。当分部工程较大或较复杂是，可按材料种类、施工特点、施工顺序、专业系统及类别将分部工程划分为若干各子分部工程。

4.2.4 分项工程按工种、材料、施工工艺和设备类别进行划分。

4.2.5 检验批可根据施工、质量控制和专业验收的需要，按照工程量、施工段等进行划分。

4.2.6 工程项目实施前，应组织承包单位划分和制定相应的分项工程和检验批，并报监理单位审核和建设单位备案。城市群城际铁路通风与空调工程的子分部、分项工程划分如表1所示。

表1 通风及空调工程子分部工程、分项工程划分表

分部工程	子分部工程	分项工程	检验批
通风与空调工程	送、排风系统	风管与配件制作	每座车站
		部件制作	每座车站
		风管系统安装	每座车站
		风机安装	每座车站或区间
		通风设备安装	每座车站或区间
		消声设备制作与安装	每座车站或区间
		风管与设备防腐	每座车站或区间

		风管防结露隔热	每座车站
		管道防火	每座车站
		系统测试	每座车站或区间
	防、排烟系统	风管与配件制作	每座车站
		部件制作	每座车站
		风管系统安装	每座车站
		风机安装	每座车站或区间
		排烟风口、常闭正压风口与设备安装	每座车站
		风管与设备防腐	每座车站或区间
		风管与设备绝热	每座车站
		管道防火	每座车站
		系统测试	每座车站或区间
	空调风系统	风管与配件制作	每座车站
		部件制作	每座车站
		风管系统安装	每座车站
		风机安装	每座车站

续表 1 通风及空调工程子分部工程、分项工程划分表

分部工程	子分部工程	分项工程	检验批
通风与空调工程	空调风系统	空调设备安装	每座车站
		消声设备制作与安装	每座车站
		风管与设备防腐	每座车站
		风管与设备绝热	每座车站
		管道防火	每座车站
		系统测试	每座车站
	空调水系统	冷冻/冷热水管道系统安装	每座车站
		冷却水管道系统安装	每座车站
		冷凝水管道系统安装	每座车站
		阀门及部件安装	每座车站
		冷水/热泵机组安装	每座车站
		冷却塔安装	每座车站
		水泵及附属设备安装	每座车站
		管道与设备防腐	每座车站
		管道与设备绝热	每座车站
		系统清洗、压力试验、灌水试验	每座车站
		系统调试	每座车站
	直接制冷空调系统(多联空调系统、机房空调系统、房间空气调节器)	室外机组安装	每座车站
		室内机安装	每座车站
		制冷剂管路连接及管道绝热	每座车站

分部工程	子分部工程	分项工程	检验批
通风与空调工程	空调风系统	空调设备安装	每座车站
		消声设备制作与安装	每座车站
		风管与设备防腐	每座车站
		风管与设备绝热	每座车站
		管道防火	每座车站
		系统测试	每座车站
	空调水系统	冷冻/冷热水管道系统安装	每座车站
		冷却水管道系统安装	每座车站
		冷凝水管道系统安装	每座车站
		阀门及部件安装	每座车站
		冷水/热泵机组安装	每座车站
		冷却塔安装	每座车站
		控制器及控制系统安装	每座车站
		风管安装、冷凝水管道安装	每座车站
		制冷剂管道吹扫、压力试验	每座车站
		制冷剂灌注	每座车站
		冷凝水管道清洗、灌水试验	每座车站
		系统调试	每座车站
	人防通风系统	风管与配件制作	每个防护单元
		部件制作	每个防护单元
		风管系统安装	每个防护单元
		战时风机安装	每个防护单元
		消声设备制作与安装	每个防护单元
		滤尘器、过滤吸收器、密闭阀等专用设	每个防护单元
		风管与设备防腐	每个防护单元
		管道防火	每个防护单元
	系统测试	每个防护单元	

4.3 工程质量验收

4.3.1 检验批验收应包括的内容：

- a) 对原材料、构配件、成品、半成品及设备 and 工序实体的实物检查；
应按进场的批次和本标准规定的抽样检验要求执行；对工序质量的检验应按本标准规定的抽样检验进行；另监理单位的平行检测则按照施工单位抽检频率的 20%且不少于 1 次的频率组织平行检验。
- b) 对原材料、构配件、成品、半成品及设备 and 工序实体的资料检查。
相关资料应包含质量证明文件(质量合格证、规格、型号及性能检测报告等)和检验报告或专项技术鉴定验收合格证明文件；施工工序的施工记录、自检和交接检验记录、平行检验报告、见证取样检测报告和隐蔽工程验收记录等。

4.3.2 检验批验收合格标准

- a) 主控项目的质量经检测应全部合格；

b) 一般项目的质量经抽样检验应全部合格。当采取计数检验时，一般项目的合格点率应达到85%以上，不合格点的最大偏差值不应大于规定允许偏差的1.5倍，且不合格点不应集中，不应有严重缺陷；

c) 应具备完整的施工操作依据、质量验收记录；

d) 当检验批质量不符合要求时，应当进行如下处理：

- 返工或更换合格品的检验批，应组织重新验收；

- 当对构配件、试件或者试验检测资料存疑影响判断实体质量时，可由建设单位委托第三方检测单位对实体进行质量检测、鉴定，根据检测结果进行评价。

4.3.3 检验批质量验收抽样应符合下列规定：

a) 检验批质量验收应按本规范附录A的规定执行；

b) 主控项目检验批抽样采用第I抽样方案(简称I方案)，按附录A附表1检索；

c) 一般项目检验批抽样采用第II抽样方案(简称II方案)，按附录A附表2检索；

d) 当抽样检验评价方案所需的产品样本量n超过检验批的产品数量N时，应对该检验批总体中所有的产品进行检验；

e) 强制性条款的检验应采用全数检验方案，有明文规定的从其规定。

4.3.4 分项工程、分部及子分部工程、单位及子单位工程的质量验收应符合现行国家标准GB50300的相关规定。

4.3.5 工程质量验收应符合下列规定：

a) 项目所含的单位及子单位工程均应完成验收；

b) 对不影响运营安全及使用功能的缓建、缓验项目应经相关部门同意；

c) 单位工程验收中提出的问题应已整改完成。

4.3.6 竣工质量验收应符合下列规定：

a) 项目工程已按批准的设计文件完成建设、质量验收中的问题已整改完成；

b) 竣工文件按要求编制完成；

c) 工程施工完成后，分阶段组织完成静态验收、动态验收、初步验收、安全评估验收和正式验收；并且验收阶段出现的问题已全部完成整改。

4.4 工程质量验收程序和组织

4.4.1 工程施工质量验收按检验批、分项工程、子分部工程、分部工程、子单位工程、单位工程和项目工程的顺序进行。

4.4.2 工程竣工验收的组织应参考“铁路工程竣工验收管理办法”进行组织。

5 风管系统安装

5.1 一般规定

5.1.1 风管质量的验收应按材料、加工工艺、系统类别的不同分别进行，并应包括风管的材质、规格、强度、严密性能与成品观感质量等内容。

5.1.2 风管制作所用的板材、型材以及其他主要材料进场时应进行验收，质量应符合设计要求及国家现行标准的有关规定，并提供出厂检验合格证明。工程中所选用的成品风管，应提供产品合格证书或进行强度和严密性的现场复验，防排烟系统或有防火要求的风管应具有耐火极限型式检验报告。

5.1.3 金属风管规格应以外径或外边长为准，非金属风管和风道规格应以内径或内边长为准。圆形风管规格宜符合表2的规定，矩形风管规格宜符合表3的规定。圆形风管应优先采用基本系列，非规则椭圆形风管应参照矩形风管，并应以平面边长及短径径长为准。

表2 圆形风管规格表(mm)

基本系列	辅助系列	基本系列	辅助系列	基本系列	辅助系列
------	------	------	------	------	------

基本系列	辅助系列	基本系列	辅助系列	基本系列	辅助系列
100	80	280	260	800	750
	90	320	300	900	850
120	110	360	340	1000	950
140	130	400	380	1120	1060
160	150	450	420	1250	1180
180	170	500	480	1400	1320
200	190	560	530	1600	1500
220	210	630	600	1800	1700
250	240	700	670	2000	1900

表 3 矩形风管规格表

风管边长(mm)					
120	320	700	1120	1800	3000
160	400	800	1250	2000	3200
200	500	900	1400	2200	3500
250	630	1000	1600	2500	4000

5.1.4 风管系统按其工作压力应划分为微压、低压、中压与高压四个类别，并应采用相应类别的风管。风管类别应按表4的规定进行划分。

表 4 风管类别

类别	风管系统工作压力 P(帕)		密封要求
	管内正压	管内负压	
微压	$P \leq 125$	$P \leq -125$	接缝及接管连接处应严密
低压	$125 < P \leq 500$	$-500 < P \leq -125$	接缝及接管连接处应严密，密封面宜设在风管的
中压	$500 < P \leq 1500$	$-1000 < P \leq -500$	接缝及接管连接处应加设密封措施
高压	$1500 < P \leq 2500$	$-2000 < P \leq -1000$	所有接缝及接管连接处均应采取密封措施

5.1.5 镀锌钢板及含有各类复合保护层的钢板应采用咬口连接或铆接，不得采用焊接连接。

5.1.6 风管的密封应以板材连接的密封为主，也可采用密封胶嵌缝与其他方法。密封胶的性能应符合使用环境的要求，密封面宜设在风管的正压侧。

5.1.7 风管部件的线性尺寸公差应符合表5~7规定。

表 5 线性尺寸的极限偏差数值表(mm)

尺寸分段	0.5~3	3~6	6~30	30~120	120~400	400~1000	1000~2000	2000~4000
极限偏差	± 0.2	± 0.3	± 0.5	± 0.8	± 1.2	± 2	± 3	± 4

表 6 倒圆半径和倒角高度尺寸的极限偏差数值表(mm)

尺寸分段	0.5~3	3~6	6~30	>30
极限偏差	± 0.4	± 1	± 2	± 4

表 7 角度尺寸的极限偏差数值表

尺寸分段 mm	≤10	10~50	50~120	120~400	>400
极限偏差	±1° 30′	±1°	±20′	±15′	±10′

5.1.8 采用其他专业或工种实施的综合支吊架体系承载的风管，安装前应对综合支吊架进行验收，合格后再安装。

5.1.9 风管系统安装后应进行强度及严密性检验，合格后方可交付下道工序。风管系统严密性检验应以主、干管为主，并应符合如下规定：

a) 风管强度应满足微压和低压风管在1.5倍的工作压力，中压风管在1.2倍的工作压力且不低于750Pa，高压风管在1.2倍的工作压力下，保持5min及以上，接缝处无开裂，整体结构无永久性的变形及损伤为合格；

b) 风管的严密性测试应分为观感质量检验与漏风量检测。观感质量检验可应用于微压风管，也可作为其他压力风管工艺质量的检验，结构严密与无明显穿透的缝隙和孔洞应为合格。漏风量检测应在规定工作压力下，对风管系统漏风量的测定和验证，漏风量不大于规定值应为合格。系统风管漏风量的检测，应以总管和干管为主，宜采用分段检测，汇总综合分析的方法。检验样本风管宜为3节及以上组成，且总表面积不应少于15m²；

c) 测试的仪器应在检验合格的有效期内，测试方法应符合规范要求。

5.1.10 风管系统支、吊架采用膨胀螺栓等胀锚方法固定时，施工应符合该产品技术文件的要求。

5.1.11 风管系统支、吊架采用膨胀螺栓等胀锚方法固定应进行锚栓抗拉拔试验，并应符合如下规定：

a) 试验方案应满足现行JGJ145和GB50550相关规定；

b) 试验拉力值应满足设计要求。

5.2 风管及配件安装

5.2.1 风管加工质量应通过工艺性的检测或验证，强度和严密性要求应符合下列规定：

a) 风管在试验压力保持5min及以上时，接缝处应无开裂，整体结构应无永久性的变形及损伤。试验压力应为1.5倍的工作压力；

b) 矩形金属和法兰连接的非金属风管的严密性检验，在工作压力下的风管允许漏风量应符合表8的规定；

表 8 风管允许漏风量

风管类别	允许漏风量[m ³ /(h·m ²)]
低压风管	$Q_1 \leq 0.1056P^{0.65}$
中压风管	$Q_m \leq 0.0352P^{0.65}$
高压风管	$Q_h \leq 0.0117P^{0.65}$

注：Q₁为低压风管允许漏风量，Q_m为中压风管允许漏风量，Q_h为高压风管允许漏风量，P为系统风管工作压力(帕)，m³为立方米，h为小时，m²为平方米。

c) 低压、中压圆形金属与复合材料风管，以及采用非法兰形式的非金属风管的允许漏风量，应不大于表8规定值的50%；

d) 排烟、除尘、低温送风及变风量空调系统风管的严密性应符合中压风管的规定；

e) 风管系统工作压力绝对值不大于125Pa的微压风管，在外观和制造工艺检验合格的基础上，可不进行漏风量的验证测试；

f) 排烟、低温送风系统应符合中压系统风管的规定；

g) 风管强度与漏风量测试应符合附录B的规定。

检查数量：按 I 方案。

检查方法：按风管系统的类别和材质分别进行，查阅产品合格证和测试报告，或实测旁站。

5.2.2 金属风管的制作应符合下列规定：

a) 金属风管的材料品种、规格、性能与厚度应符合设计要求。当风管厚度设计无要求时，应按本标准执行。钢板风管板材厚度应符合表 9 的规定。镀锌钢板的镀锌层厚度应符合设计或技术规格书规定，当设计无规定时，不应采用低于 275g/m² 板材；不锈钢板风管板材厚度应符合表 10 的规定；铝板风管板材厚度应符合表 11 的规定；

表 9 钢板风管板材厚度

风管直径或长边尺寸 b (mm)	板材厚度 (mm)				
	微压、低压系统风管	中压系统风管		高压系统风管	除尘系统风管
		圆形	矩形		
$b \leq 320$	0.5	0.5	0.5	0.75	2
$320 < b \leq 450$	0.5	0.6	0.6	0.75	2
$450 < b \leq 630$	0.6	0.75	0.75	1	3
$630 < b \leq 1000$	0.75	0.75	0.75	1	4
$1000 < b \leq 1500$	1	1	1	1.2	5
$1500 < b \leq 2000$	1	1.2	1.2	1.5	按设计要求
$2000 < b \leq 4000$	1.2	按设计要求	1.2	按设计要求	按设计要求

注 1：螺旋风管的钢板厚度可按圆形风管减少 10%~15%。
 注 2：排烟系统风管钢板厚度可按高压系统。
 注 3：防烟系统风管、消防补风系统风管可按中压系统。
 注 4：不适用于地下人防与防火隔墙的预埋管。

表 10 不锈钢板风管板材厚度

风管直径或长边尺寸 b	微压、低压、中压系统风管	高压系统风管
$b \leq 450$	0.5	0.75
$450 < b \leq 1120$	0.75	1.0
$1120 < b \leq 2000$	1.0	1.2
$2000 < b \leq 4000$	1.2	按设计要求

注 1：排烟系统风管钢板厚度可按高压系统。
 注 2：防烟系统风管、消防补风系统风管可按中压系统。

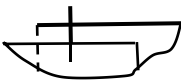

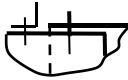


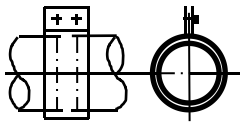
表 11 铝板风管板材厚度

风管直径或长边尺寸 b	微压、低压、中压系统风管
$b \leq 320$	1.0
$320 < b \leq 630$	1.5
$630 < b \leq 2000$	2.0
$2000 < b \leq 1400$	按设计要求

b) 金属法兰连接风管的制作应符合下列规定：

- 风管与配件的咬口缝应紧密、宽度应一致、折角应平直、圆弧应均匀，且两端面应平行。风管不应有明显的扭曲与翘角，表面应平整，凹凸不应大于10mm；
 - 当风管的外径或外边长小于或等于300mm时，其允许偏差不应大于2mm；当风管的外径或外边长大于300mm时，不应大于3mm。管口平面度的允许偏差不应大于2mm；矩形风管两条对角线长度之差不应大于3mm，圆形法兰任意两直径之差不应大于3mm；
 - 焊接风管的焊缝应饱满、平整，不应有凸瘤、穿透的夹渣和气孔、裂缝等其他缺陷。风管目测应平整，不应有凹凸大于10mm的变形；
 - 风管法兰的焊缝应熔合良好、饱满，无假焊和孔洞。法兰外径或外边长及平面度的允许偏差不应大于2mm。同一批量加工的相同规格法兰的螺孔排列应一致，并具有互换性；
 - 风管与法兰采用铆接连接时，铆接应牢固，不应有脱铆和漏铆现象；翻边应平整、紧贴法兰，宽度应一致，且不应小于6mm；咬缝及矩形风管的四角处不应有开裂与孔洞；
 - 风管与法兰采用焊接连接时，焊缝应低于法兰的端面。除尘系统风管宜采用内侧满焊，外侧间断焊形式。当风管与法兰采用点焊固定连接时，焊点应融合良好，间距不应大于100mm；法兰与风管应紧贴，不应有穿透的缝隙与孔洞；
 - 镀锌钢板风管表面不得有10%以上的白花、锌层粉化等镀锌层严重损坏的现象；
 - 当不锈钢板或铝板风管的法兰采用碳素钢材时，材料规格应符合本标准第5.2.2条的规定，并根据设计要求进行防腐处理；铆钉材料应与风管材质相同，不应产生电化学腐蚀。
- c) 金属无法兰连接风管的制作应符合下列规定：
- 圆形风管无法兰连接形式应符合表12的规定。矩形风管无法兰连接形式应符合表13的规定；

表 12 圆形风管无法兰连接形式

无法兰连接形式	附件板厚(mm)	接口要求	使用范围
承插连接 	—	插入深度 ≥ 30 mm，有密封要求	直径 < 700 mm 微压、低压风管
带加强筋承插 	—	插入深度 ≥ 20 mm，有密封要求	微压、低压、中压风管
角钢加固承插 	—	插入深度 ≥ 20 mm，有密封要求	微压、低压、中压风管
芯管连接 	\geq 管板厚	插入深度 ≥ 20 mm，有密封要求	微压、低压、中压风管
立筋抱箍连接 	\geq 管板厚	扳边与楞筋匹配一致，紧固严密	微压、低压、中压风管
抱箍连接 	\geq 管板厚	对口尽量靠近不重叠，抱箍应居中，宽度 ≥ 100 mm	直径 < 700 mm 微压、低压风管

<p>内胀芯管 连接</p>		<p>≥管板厚</p>	<p>橡胶密封垫固定应牢固</p>	<p>大口径螺旋风管</p>
--------------------	--	-------------	-------------------	----------------

表 13 矩形风管无法兰连接形式

无法兰连接形式		附件板厚(mm)	使用范围
S形插条		≥0.7	微压、低压风管 单独使用连接处 必须有固定措施
C形插条		≥0.7	微压、低压、中压风管
立咬口		≥0.7	微压、低压、中压风管

表 13 矩形风管无法兰连接形式(续)

无法兰连接形式		附件板厚(mm)	使用范围
包边立咬口		≥0.7	微压、低压、中压风管
薄钢板法兰插条		≥1.0	微压、低压、中压风管
薄钢板法兰弹簧夹		≥1.0	微压、低压、中压风管
直角型平插条		≥1.0	微压、低压风管

• 矩形薄钢板法兰风管的接口及附件，尺寸应准确，形状应规则，接口应严密；风管薄钢板法兰的折边应平直，弯曲度不应大于5%。弹性插条或弹簧夹应与薄钢板法兰折边宽度相匹配，弹簧夹的厚度应大于或等于1mm，且不应低于风管本体厚度。角件与风管薄钢板法兰四角接口的固定应稳固紧贴，端面应平整，相连处的连续通缝不应大于2mm；角件的厚度不应小于1mm及风管本体厚度。薄钢板法兰弹簧夹连接风管，边长不宜大于1500mm。当对法兰采取相应的加固措施时，风管边长不得大于2000mm；

- 矩形风管采用C型、S型插条连接时，风管长边尺寸不应大于630mm。插条与风管翻边的宽度应匹配一致，允许偏差不应大于2mm。连接应平整严密，四角端部固定折边长度不应小于20mm；
- 矩形风管采用立咬口、包边立咬口连接时，立筋的高度应大于或等于同规格风管的角钢法兰高度。同一规格风管的立咬口、包边立咬口的高度应一致，折角应倾角有棱线、弯曲度允许偏差为5%。咬口连接铆钉的间距不应大150mm，间隔应均匀；立咬口四角连接处补角连接件的铆固应紧密，接缝应平整，且不应有孔洞；
- 圆形风管芯管连接应符合表14的规定；

表 14 圆形风管芯管连接

风管直径(mm)	管芯管连接(mm)	自攻螺丝或抽芯铆钉数量 (个)	直径允许偏差(mm)	
			圆管	芯管
120	120	3×2	-1~0	-3~-4
300	160	4×2		
400	200	4×2	-2~0	-4~-5
700	200	6×2		
900	200	8×2		
1000	200	8×2		
1120	200	10×2		
1250	200	10×2		
1400	200	12×2		

注：大口径圆形风管宜采用内胀式芯管连接

- 非规则椭圆风管可采用法兰与无法兰连接形式，质量要求应符合相应连接形式的规定。
- d) 金属风管的加固应符合下列规定：
- 风管的加固可采用角钢加固、立咬口加固、楞筋加固、扁钢内支撑、螺杆内支撑和钢管内支撑等多种形式，如图1所示；

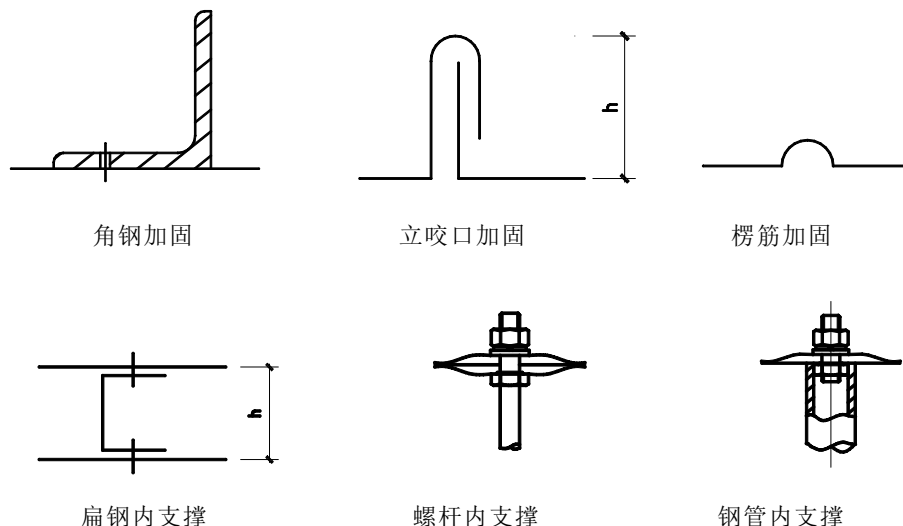


图 1 金属风管的加固形式

- 楞筋(线)的排列应规则，间隔应均匀，最大间距应为300mm，板面应平整，凹凸变形(不平度)不应大于10mm；

- 管内支撑与风管的固定应牢固，穿管壁处应采取密封措施。各支撑点之间或支撑点与风管的边沿或法兰间的距离应均匀，且不应大于950mm；

- 角钢或采用钢板折成加固筋的高度应小于或等于风管的法兰高度，加固排列应整齐均匀。与风管的铆接应牢固，最大间隔不应大于220mm；各条加箍筋的相交处，或加箍筋与法兰相交处宜连接固定；

- 当中压、高压系统风管管段长度大于1250mm时，应采取加固框补强措施。高压系统风管的单咬口缝，还应采取防止咬口缝胀裂的加固或补强措施。

检查数量：按 II 方案。

检查方法：观察和尺量检查。

- 直咬缝圆形风管直径大于或等于800mm，且管段长度大于1250mm或总表面积大于4m²时，均应采取加固措施。用于高压系统的螺旋风管，直径大于2000mm时应采取加固措施；

- 矩形风管的边长大于630mm，或矩形保温风管边长大于800mm，管段长度大于1250mm；或低压风管单边平面面积大于1.2m²，中、高压风管大于1.0m²，均应有加固措施；

- 非规则椭圆形风管的加固应按本条第5款的规定执行。

检查数量：按 I 方案。

检查方法：按尺量、观察检查。

e) 金属风管的连接应符合下列规定：

- 风管板材拼接的接缝应错开，不得有十字形拼接缝；

- 金属圆形风管法兰及螺栓规格应符合表15的规定，金属矩形风管法兰及螺栓规格应符合表16的规定。微压、低压与中压系统风管法兰的螺栓及铆钉孔的孔距不得大于150mm；高压系统风管不得大于100mm。矩形风管法兰的四角部位应设有螺孔；

- 用于中压及以下压力系统风管的薄钢板法兰矩形风管的法兰高度，应大于或等于相同金属法兰风管的法兰高度。薄钢板法兰矩形风管不得用于高压风管。

表 15 金属圆形风管法兰及螺栓规格

风管直径 D(mm)	法兰材料规格(mm)		螺栓规格
	扁钢	角钢	
D≤140	20×4	—	M6
140<D≤280	25×4	—	
280<D≤630	—	25×3	
630<D≤1250	—	30×4	M8
1250<D≤2000	—	40×4	

表 16 金属矩形风管法兰及螺栓规格

风管长边尺寸 b(mm)	法兰角钢规格(mm)	螺栓规格
b≤630	25×3	M6
630<b≤1500	30×3	M8
1500<b≤2500	40×4	
2500<b≤4000	50×5	M10

5.2.3 非金属风管的制作除应符合本节5.2.2条第2款的规定外，尚应符合下列规定：

a) 有机玻璃钢风管的制作应符合下列规定：

- 有机玻璃钢风管两端面应平行，内表面应平整光滑、无气泡，外表面应整齐，厚度应均匀，且边缘处不应有毛刺及分层现象；

• 有机玻璃钢风管法兰与风管的连接应牢固，内角交界处应采用圆弧过渡。管口与风管轴线成直角，平面度的允许偏差不应大于3mm；螺孔的排列应均匀，至管口的距离应一致，允许偏差不应大于2mm；

• 有机玻璃钢风管的外径或外边长尺寸的允许偏差不应大于3mm，圆形风管的任意正交两直径之差不应大于5mm，矩形风管的兩对角线之差不应大于5mm；

• 矩形有机玻璃钢风管的边长大于900mm，且管段长度大于1250mm时，应采取加固措施。加固筋的分布应均匀整齐。

b) 无机玻璃钢风管的制作除应符合本条第1款的规定外，尚应符合下列规定：

• 风管表面应光洁，不应有多处目测到的泛霜和分层现象；

• 风管的外形尺寸应符合表17的规定；

表 17 无机玻璃钢风管外形尺寸(mm)

直径 D 或大边长 b	矩形风管表面不平度	矩形风管管口对角线之差	法兰平面的不平度	圆形风管两直径之差
$D(b) \leq 300$	≤ 3	≤ 3	≤ 2	≤ 3
$300 < D(b) \leq 500$	≤ 3	≤ 4	≤ 2	≤ 3
$500 < D(b) \leq 1000$	≤ 4	≤ 5	≤ 2	≤ 4
$1000 < D(b) \leq 1500$	≤ 4	≤ 6	≤ 3	≤ 5
$1500 < D(b) \leq 2000$	≤ 5	≤ 7	≤ 3	≤ 5

• 风管法兰制作应符合本节第1款第2项的规定。

检验数量：按 II 方案。

检验方法：查验测试记录，观察和尺量检查。

5.2.4 玻璃钢风管的制作应符合下列规定：

a) 玻璃钢风管的材料品种、规格、性能与厚度等应符合设计要求。当设计无厚度规定时，应按本标准执行。高压系统非金属风管应按设计要求。

b) 玻璃钢风管的制作

• 微压、低压及中压系统有机玻璃钢风管板材的厚度应符合表18的规定。无机玻璃钢(氯氧镁水泥)风管板材的厚度应符合表19的规定，风管玻璃纤维布厚度与层数应符合表20的规定，且不得采用高碱玻璃纤维布。风管表面不得出现泛卤及严重泛霜；

表 18 微压、低压、中压有机玻璃钢风管板材厚度(mm)

圆形风管直径 D 或矩形风管长边尺寸 b	壁厚
$D(b) \leq 200$	2.5
$200 < D(b) \leq 400$	3.2
$400 < D(b) \leq 630$	4.0
$630 < D(b) \leq 1000$	4.8
$1000 < D(b) \leq 2000$	6.2

表 19 微压、低压、中压无机玻璃钢风管板材厚度(mm)

圆形风管直径 D 或矩形风管长边尺寸 b	壁厚
$D(b) \leq 300$	2.5~3.5
$300 < D(b) \leq 500$	3.5~4.5
$500 < D(b) \leq 1000$	4.5~5.5

$1000 < D(b) \leq 1500$	5.5~6.5
$1500 < D(b) \leq 2000$	6.5~7.5
$D(b) > 2000$	7.5~8.5

表 20 微压、低压、中压系统无机玻璃钢风管玻璃纤维布厚度与层数(mm)

圆形风管直径 D 或矩形风管长边 b	风管道体玻璃纤维布厚度		风管法兰玻璃纤维布厚度	
	0.3	0.4	0.3	0.4
	玻璃布层数			
$D(b) \leq 300$	5	4	8	7
$300 < D(b) \leq 500$	7	5	10	8
$500 < D(b) \leq 1000$	8	6	13	9
$1000 < D(b) \leq 1500$	9	7	14	10
$1500 < D(b) \leq 2000$	12	8	16	14
$D(b) > 2000$	14	9	20	16

• 玻璃钢风管法兰的规格应符合表21的规定，螺栓孔的间距不得大于120mm。矩形风管法兰的四角处应设有螺孔；

表 21 玻璃钢风管法兰规格

风管直径 D 或风管边长 b(mm)	材料规格(宽×厚)(mm)	连接螺栓
$D(b) \leq 400$	30×4	M8
$400 < D(b) \leq 1000$	40×6	
$1000 < D(b) \leq 2000$	50×8	M10

- 当采用套管连接时，套管厚度不得小于风管板材厚度；
- 玻璃钢风管的加固应为本体材料或防腐性能相同的材料，加固件应与风管成为整体。

检查数量：按 I 方案。

检查方法：观察检查、尺量、检验材料质量证明书，产品合格证。

5.2.5 复合材料风管的面材料必须采用不燃材料，内层的绝热材料采用不燃且对人体无害的材料。

检查数量：全数检查。

检查方法：查验材料质量合格证明文件，性能检测报告，观察检查与点燃试验。

5.2.6 复合材料风管的制作应符合下列规定：

a) 复合风管的材料品种、规格、性能与厚度等应符合设计要求。复合板材的内外覆面层粘贴应牢固，表面平整无破损，内部绝热材料不得外露。

b) 铝箔复合材料风管的连接、组合应符合下列规定：

- 采用直接黏结连接的风管，边长不应大500mm；采用专用连接件连接的风管，金属专用连接件的厚度不应小于1.2mm，塑料专用连接件的厚度不应小于1.5mm；
- 风管内的转角接缝，应采取密封措施；
- 铝箔玻璃纤维复合风管采用压敏铝箔胶带连接时，胶带应粘接在铝箔面上，接缝两边的宽度均应大于20mm。不得采用铝箔胶带直接与玻璃纤维断面相黏结的方法；
- 当采用法兰连接时，法兰与风管板材的连接应可靠，绝热层不应外露，不得采用降低板材强度和绝热性能的连接方法。中压风管边长大于1500mm时，风管法兰应为金属材料。

c) 夹芯彩钢板复合材料风管，应符合现行国家标准 GB50016、GB55037 和 GB55036 的有关规定。当用于排烟系统时，内壁金属板的厚度应符合表 9 的规定。

检查数量：按 I 方案。

检查方法：尺量、观察检查、检验材料质量证明书、产品合格证。

d) 复合材料风管及法兰的允许偏差应符合表 22 的规定。

表 22 复合材料风管及法兰允许偏差(mm)

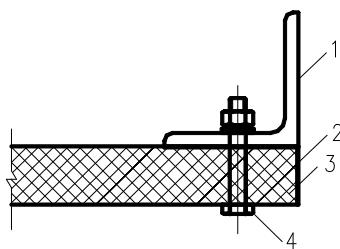
风管长边尺寸 b 或直径 D	允许偏差				
	边长或直径 偏差	矩形风管表面 平面度	矩形风管端口对角 线之差	法兰或端口 平面度	圆形法兰任意正 交两直径之差
b(D)≤320	±2	≤3	≤3	≤2	≤3
320<b(D)≤2000	±3	≤5	≤4	≤4	≤5

e) 双面铝箔复合绝热材料风管的制作应符合下列规定：

- 风管的折角应平直，两端面应平行，允许偏差应符合本节第4款的规定；
- 板材的拼接应平整，凹凸不大于5mm，无明显变形、起泡和铝箔破损；
- 风管长边尺寸大于1600mm时，板材拼接应采用H形PVC或铝合金加固条；
- 边长大于320mm的矩形风管采用插接连接时，四角处应粘贴直角垫片，插接连接件与风管粘接应牢固，插接连接件应互相垂直，插接连接件间隙不应大于2mm；
- 风管采用法兰连接时，风管与法兰的连接应牢固；
- 矩形弯管的圆弧面采用机械压弯成型制作时，轧压深度不宜超过5mm。圆弧面成型后，应对轧压处的铝箔划痕密封处理；
- 聚氨酯铝箔复合材料风管或酚醛铝箔复合材料风管，内支撑加固的镀锌螺杆直径不应小于8mm，穿管壁处应进行密封处理。聚氨酯(酚醛)铝箔复合材料风管内支撑加固的设置应符合表23的规定。

f) 铝箔玻璃纤维复合材料风管除应符合本节第 4 款的规定外，尚应符合下列规定：

- 风管的离心玻璃纤维板材应干燥平整，板外表面的铝箔隔气保护层与内芯玻璃纤维材料应黏合牢固，内表面应有防纤维脱落的保护层，且不得释放有害物质；
- 风管采用承插阶梯接口形式连接时，承口应在风管外侧，插口应在风管内侧，承、插口均应整齐，插入深度应大于或等于风管板材厚度。插接口处预留的覆面层材料厚度应等同于板材厚度，接缝处的粘接应严密牢固；
- 风管采用外套角钢法兰连接时，角钢法兰规格可为同尺寸金属风管的法兰规格或小一档规格。槽形连接件应采用厚度不小于1mm的镀锌钢板。角钢外套法兰与槽形连接件的连接，应采用不小于M6的镀锌螺栓，如图2所示，螺栓间距不应大于120mm。法兰与板材间及螺栓孔的周边应涂胶密封；
- 铝箔玻璃纤维复合风管内支撑加固的镀锌螺杆直径不应小于6mm，穿管壁处应采取密封处理。正压风管长边尺寸大于或等于1000mm时，应增设外加固框。外加固框架应与内支撑的镀锌螺杆相固定。负压风管的加固框应设在风管的内侧，在工作压力下其支撑的镀锌螺杆不得有弯曲变形。风管内支撑的加固应符合表24的规定。



1—角钢外法兰；2—槽形连接件；3—风管；4—M6镀锌螺栓

图 2 玻璃纤维复合风管角钢连接示意

表 23 聚氨酯(酚醛)铝箔复合材料风管内支撑加固的设置

类别		系统工作压力(帕)			
		≤300	301~500	501~750	751~1000
		横向加固点数			
风管内边长 b (mm)	410<b≤600	—	—	—	1
	600<b≤800	—	1	1	1
	800<b≤1200	1	1	1	1
	120<b≤1500	1	1	1	2
	1500<b≤2000	2	2	2	2
纵向加固间距(mm)					
聚氨酯复合风管		≤1000	≤800	≤600	
酚醛复合风管		≤800			

表 24 玻璃纤维复合风管内支撑加固

类别		系统工作压力(帕)		
		≤100	101~250	251~500
		内支撑横向加固点数		
风管边长 b(m)	400<b≤500	—	—	1
	500<b≤600	—	1	1
	600<b≤800	1	1	1
	800<b≤1000	1	1	2
	1000<b≤1200	1	2	2
	1200<b≤1400	2	2	3
	1400<b≤1600	2	3	3
	1600<b≤1800	2	3	4
1800<b≤2000	3	3	4	
金属加固框纵向间距(mm)		≤600		≤400

- g) 机制玻璃纤维增强氯氧镁水泥复合板风管除应符合本节第 4 款的规定外, 并符合下列规定:
- 矩形弯管的曲率半径和分节数应符合表25的规定;
 - 风管板材采用对接粘接时, 在对接缝的两面应分别粘贴3层及以上, 宽度不应小于50mm的玻璃纤维布增强;
 - 粘接剂应与产品相匹配, 且不应散发有毒有害气体;
 - 风管内加固用的镀锌支撑螺杆直径不应小于10mm, 穿管壁处应进行密封。风管内支撑横向加固应符合表26的规定, 纵向间距不应大于1250mm。当负压系统风管的内支撑高度大于800mm时, 支撑杆应采用镀锌钢管。

表 25 矩形弯管的曲率半径和分节数

弯管边长 b(mm)	曲率半径 R	弯管角度和最少分节数			
		90°	60°	45°	30°

		中节	端节	中节	端节	中节	端节	中节	端节
$b \leq 600$	$\geq 1.5b$	2	2	1	2	1	2	—	2
$600 < b \leq 1200$	$(1.0 \sim 1.5)b$	2	2	2	2	1	2	—	2
$1200 < b \leq 2000$	$1.0b$	3	2	2	2	1	2	1	2

注：当 b 与曲率半径为大值时，弯管的中节数可参照圆形风管弯管的规定，适度增加。

表 26 风管内支撑横向加固数量

风管长边尺寸(mm)	系统设计工作压力 P(帕)			
	$P \leq 500$		$500 < P \leq 1000$	
	复合板厚度(mm)		复合板厚度(mm)	
	18~24	25~45	18~24	25~45
$1250 \leq b < 1600$	1	—	1	—
$1600 \leq b < 2000$	1	1	2	1

检验数量：按 II 方案

检验方法：查阅测试资料、尺量、观察检查

5.2.7 防火风管的本体、框架与固定材料、密封垫料等必须采用不燃材料，防火风管的耐火极限时间应符合系统防火设计的规定。

检查数量：全数检查。

检查方法：查阅材料质量合格证明文件和性能检测报告，观察检查与点燃试验。

5.2.8 防火复合风管的制作应符合下列规定：

a) 防火复合风管规格按照图纸标注尺寸加工，现场不再二次保温和保护层施工。风管燃烧性能等级达到不燃 A1 级，耐火极限必须满足 GB51251 和设计的要 求，耐火极限 $\geq 2h$ 的风管必须具备明显的防火层和隔热层，并具备国家级防火检测部门提供的耐火检测合格报告。风管内层镀锌板厚度按风管规格应符合表 9 规定，双面锌层不能低于 $275g/m^2$ ；外壁彩钢板厚度 $\geq 0.3mm$ ；芯材隔热层为岩棉或改性硅酸盐玻璃纤维棉，容重 $\geq 80kg/m^3$ ；耐火层为高晶耐火复合风管板、漂珠耐火复合风管板或藻钙防火板等。防火复合风管构造详见表 27；

表 27 防火复合风管构造表

耐火极限	0.5 小时	1.0 小时	2.0 小时	3.0 小时
内层	镀锌钢板，厚度按风管规格表			
隔热层	改性硅酸盐玻璃纤维棉/岩棉，厚度按耐火检测合格报告中要求，且吊顶内排烟风管厚度不小于			
耐火层	高晶耐火复合风管板、漂珠耐火复合风管板或藻钙防火板等，厚度按耐火检测合格报告中要求			
外层	0.3mm 彩钢板及以上			

b) 防火复合风管壁厚厚度不应小于 25mm，法兰采用角铁法兰，考虑防排烟风管施工环境局限性，耐火极限要求 1.0 小时及以内复合型耐火风管可使用钢制插条式法兰连接但必须具备国家级防火检测部门提供的耐火检测合格报告，法兰材质及连接应满足防火要求。其他相关要求满足《通风管道技术规程》《通风管道耐火试验方法》《非金属风管制作与安装》《建筑材料及制品燃烧性能分级》等相关规范标准的要求执行。夹芯彩钢板复合材料风管，应符合现行国家标准 GB50016 的有关规定。用于排烟系统时，复合型耐火风管应无毒无害、无放射性，不含石棉。各项性能应符合 JG/T141 相关要求，还应满足 JG/T258 相关要求，详见表 28。防火复合风管所用材料以及风管连接件所用材料均为 A 级不燃材料；

表 28 防火复合风管性能指标

项目		性能指标		试验方法
耐火极限		$\geq 0.5h$, 且应满足设计要求		GB51251
单位面积最大漏风量限值 [$m^3/h \cdot m^2$]	检测静压值/Pa		$\leq 0.0352 \times P_{0.65}$	JG/T258
	正压			
	2000	2000		
耐久性		不应超过存放前单位面积漏风量的 1.2 倍		JG/T258
强度		风管在承受最大工作压力时, 风管管壁变形量不应大于 5%且风管不应损坏		JG/T258
抗凝露性能		在抗凝露试验 2h 后, 管壁、法兰连接处、支撑加固点、缝合线均不应出现结露现象		JG/T258
管壁变形量允许值 (%)	检测静压值/Pa		≤ 1.5	JG/T258
	正压	负压		
	1000	750		
抗冲击性能		风管外表面不应被刺穿		JG/T258
污染物浓度限定值 (mg/m^3)	甲醛		≤ 0.03	JG/T258
	氨		≤ 0.06	JG/T258
	苯		≤ 0.03	JG/T258
	甲苯		≤ 0.06	JG/T258
	总挥发性有机物 (TVOC)		≤ 0.2	JG/T258
放射性	内照射指数 (I Ra)		≤ 1.0	GB6566
	外照射指数 (I R)		≤ 1.0	
注: P 为系统风管工作压力(帕), m^3 为立方米, h 为小时, m^2 为平方米, Pa 为帕。				

c) 防火复合风管法兰、加固条、支撑件应采用金属材料制作, 并做好防腐处理, 在规定的使用条件下不得发生锈蚀现象。产品不得发生霉变等现象。风管的加固应尽量采用外加固, 如采用内加固应满足运营的维修清洗要求;

d) 防火复合风管板材的物理化学性能检测报告, 内容至少包括密度、导热系数、漏风量、强度、变形量等。

检查数量: 按 I 方案。

检查方法: 尺量、观察检查、检验材料质量证明书、产品合格证。

e) 风管表面应无损伤、无腐蚀、无污染, 色调一致, 外表面和风管连接件应整齐美观。风管板材内、外覆面材料应结合牢固, 内表面应光滑。尺寸偏差应符合表 29 的规定;

表 29 风管尺寸偏差表

风管边长 a	允许偏差(mm)				试验方法
	边长偏差	矩形风管表面平整度	矩形风管端口对角线之差	法兰或端口端面平整度	
$a \leq 250$	≤ 2	≤ 3	≤ 3	≤ 2	JG/T258
$250 < a \leq 2000$	≤ 3	≤ 5	≤ 4	≤ 4	JG/T258
$A > 2000$	≤ 5	≤ 7	≤ 6	≤ 6	

f) 采用型钢框架外敷防火板的防火风管，框架的焊接应牢固，表面应平整，偏差不应大于 2mm。防火板敷设形状应规整，固定应牢固，接缝应用防火材料封堵严密，且不应有穿孔；

g) 采用在金属风管外敷防火绝热层的防火风管，风管严密性要求应按本标准第 5.2.1 条中有关压金属风管的规定执行；

h) 防火复合风管的板材与构配件的制作应采用节能、高效、机械化加工工艺，相关制作宜在工厂内完成、施工现场只需进行风管的组合及安装。制作技术应符合 JGJ/T141 的规定。复合型耐火风管制作前，板材除满足设计要求外，还应符合下列规定：

- 风管板材表面应平整，无明显扭曲及翘曲，凹凸不应大于 10mm；
- 矩形风管边长小于或等于 320mm 时，边长允许偏差为 $\pm 2\text{mm}$ ，表面平整度允许偏差应 $\leq 3\text{mm}$ ，端口对角线长度之差应小于 3mm；
- 矩形风管边长大于 320mm 时，边长允许偏差为 $\pm 3\text{mm}$ ，表面平整度允许偏差应小于 5mm，端口对角线长度之差应小于 4mm。

i) 矩形风管弯头宜采用曲率半径为一个平面边长，内外同心弧的形式。当采用其他形式的弯头，且平面边长大于 500mm 时，应设弯头导流片，导流片设置见表 30；

表 30 弯头导流片设置

矩形弯头平面内边长 A(mm)	导流片数(片)	导流片位置		
		m	n	p
—	—	—	—	—
$500 < A \leq 1000$	1	A/3	—	—
$1000 < A \leq 1500$	2	A/4	A/2	—
$A > 1500$	3	A/8	A/3	A/2

j) 管法兰宜采用风管长边加长两倍角钢立面、短边不变的形式进行下料制作。角钢规格，螺栓、铆钉规格及间距应符合表 31 的规定，法兰的焊缝应熔合良好、饱满，无夹渣和孔洞；法兰四角处应设螺栓孔，孔心应位于中心线上。同一批量加工的相同规格法兰，其螺栓孔排列方式、间距应统一，且应具有互换性。风管与法兰组合成型应保持端面平整；

表 31 风管角钢法兰及螺栓、铆钉规格(mm)

风管长边尺寸 b	角钢规格	螺栓规格(孔)	铆钉规(孔)	螺栓及铆钉间距	
				低、中压系统	高压系统
$b \leq 1500$	$\angle 30 \times 3$	M8 或 M10	$\phi 5$ 或 $\phi 5.5$	≤ 120	≤ 100
$1500 < b \leq 2500$	$\angle 40 \times 4$	—	—	—	—
$2500 < b \leq 4000$	$\angle 50 \times 5$	—	—	—	—

k) 防火复合风管加固应符合下列规定：

- 内支撑纵向间距不应大于 1250mm；
- 当采用内支撑加固时，支撑杆应外套与风管燃烧性能同等的绝热材料；
- 当风管长边尺寸大于或等于 1250mm，且管段长度大于 1250mm 时，应根据系统工作压力采取纵、横向加固措施，宜采用内支撑加固的方式。风管加固应采用与本体材料防腐性能相同的材料，加固件应与风管成为整体。风管内支撑的加固应符合表 32 的规定；

表 32 风管内支撑横向加固数量

风管内边长尺寸 a	系统工作压力(Pa)	
	中压系统 $500 < P \leq 1500$	高压系统 $P > 1500$
	风管板材厚度 δ (mm)	风管板材厚度 δ (mm)

	$\delta \leq 9$	$9 < \delta \leq 25$	$25 < \delta \leq 40$	$\delta > 40$	$\delta \leq 9$	$9 < \delta \leq 25$	$25 < \delta \leq 40$	$\delta > 40$
$1250 < a \leq 1600$	1	—	—	—	1	1	—	—
$1600 < a \leq 2300$	2	1	1	1	2	2	1	1
$2300 < a \leq 3000$	2	2	2	1	3	2	2	2
$3000 < a \leq 3800$	3	3	3	2	4	3	3	3
$3800 < a \leq 4000$	4	3	3	3	5	4	4	4

• 风管采用内支撑加固时，应采用直径不小于10mm的镀锌螺杆作为内支撑件，穿管壁处应密封处理。当负压系统风管的内支撑高度大于800mm时，内支撑杆应采用镀锌钢管。风管内支撑横向加固数量要求上图，纵向间距不应大于1250mm。

检验数量：按Ⅱ方案。

检验方法：观察和尺量检查。

5.2.9 圆形弯管的曲率半径和分节数应符合表33的规定。圆形弯管的弯曲角度及圆形三通、四通支管与总管夹角的制作偏差不应大于 3° 。

表 33 圆形弯管的曲率半径和分节数

弯管直径 D(mm)	曲率半径 R	弯管角度和最少节数							
		90°		60°		45°		30°	
		中节	端节	中节	端节	中节	端节	中节	端节
80~220	$\geq 1.5D$	2	2	1	2	1	2	—	2
240~450	1.0D~1.5D	3	2	2	2	1	2	—	2
480~800	1.0D~1.5D	4	2	2	2	1	2	1	2
850~1400	1.0D	5	2	3	2	2	2	1	2
1500~2000	1.0D	8	2	5	2	2	2	2	2

检验数量：按Ⅱ方案。

检验方法：观察和尺量检查。

5.2.10 矩形风管弯管宜采用曲率半径为一个平面边长，内外同心弧的形式。当采用其他形式的弯管，且平面边长大于500mm时，应设弯管导流片，如图3所示。

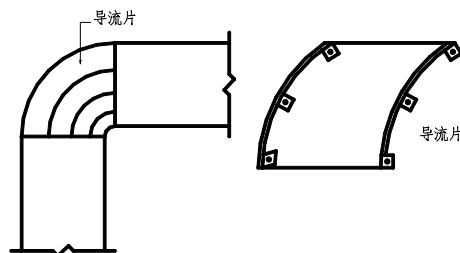


图 3 矩形风管弯管导流片示意

检验数量：按Ⅱ方案。

检验方法：观察和尺量检查。

5.2.11 风管变径管单面变径的夹角不宜大于 30° ，双面变径的夹角不宜大于 60° 。圆形风管支管与总管的夹角不宜大于 60° 。

检验数量：按 II 方案。

检验方法：观察和尺量检查。

5.3 风管部件安装

5.3.1 风管部件材料的品种、规格和性能应符合招标技术规格书或用户需求书、设计要求。

检查数量：按 I 方案。

检查方法：观察、尺量、检查产品合格证明文件。

5.3.2 风管部件活动机构的动作应灵活，制动和定位装置动作应可靠，法兰规格应与相连风管法兰相匹配。

检查数量：按 II 方案。

检查方法：观察检查、手动操作、尺量检查。

5.3.3 外购风管部件成品的性能参数应符合设计及相关技术文件的要求。

检查数量：按 I 方案。

检查方法：观察检查、检查产品技术文件。

5.3.4 风阀的制作应符合下列规定：

a) 单叶风阀的结构应牢固，启闭应灵活，关闭应严密，与阀体的间隙应小于 2mm 。多叶风阀开启时，不应有明显的松动现象；关闭时，叶片的搭接应贴合一致；全开时，叶片应相互平行且垂直于流通截面。截面积大于 1.2m^2 的多叶风阀应实施分组调节；

b) 止回阀阀片的转轴、铰链应采用耐锈蚀材料。阀片在最大负荷压力下不应弯曲变形，启闭应灵活，关闭应严密。水平安装的止回阀应有平衡调节机构；

c) 三通调节风阀的手柄转轴或拉杆与风管(阀体)的结合处应严密，阀板不得与风管相碰擦，调节应方便，手柄与阀片应处于同一转角位置，拉杆可在操控范围内作定位固定；

d) 插板风阀的阀体应严密，内壁应做防腐处理。插板应平整，启闭应灵活，并应有定位固定装置。斜插板风阀阀体的上、下接管应成直线；

e) 定风量风阀的风量恒定范围和精度应符合工程设计及产品技术文件要求；

f) 风阀法兰尺寸允许偏差应符合表34的规定。

表 34 风阀法兰尺寸允许偏差(mm)

风阀长边尺寸 b 或直径 D	允许偏差			
	边长或直径偏差	矩形风阀端口对角 线之差	法兰或端口端 面平面度	圆形风阀法兰 任意正交两直径之差
$b(D) \leq 320$	± 2	± 3	0~2	± 2
$320 < b(D) \leq 2000$	± 3	± 3	0~2	± 2

检查数量：按 II 方案。

检查方法：观察检查、手动操作、尺量检查。

5.3.5 成品风阀的制作应符合下列规定：

a) 风阀应设有开度指示装置，并能准确反映阀片开度；

b) 手动风量调节阀的手轮或手柄应以顺时针方向转动为关闭；

c) 电动、气动调节阀的驱动执行装置，动作应可靠，且在最大工作压力下工作应正常；

d) 工作压力大于 1000Pa 的调节风阀，生产厂应提供在 1.5 倍工作压力下能自由开关的强度测试合格的证书或试验报告；

e) 密闭阀应能严密关闭，漏风量应符合招标技术规格书。

检查数量：按 I 方案。

检查方法：观察、尺量、手动操作、查阅测试报告。

5.3.6 防火阀、排烟阀或排烟口的制作应符合现行国家标准GB15930的有关规定，并应具有相应的产品合格证明文件。

检查数量：全数检查。

检查方法：观察、尺量、手动操作，查阅产品质量证明文件。

5.3.7 防爆系统风阀的制作材料应符合设计要求，不得替换。

检查数量：全数检查。

检查方法：观察检查、尺量检查、检查材料质量证明文件。

5.3.8 消声器、消声弯管和消声静压箱的制作应符合下列规定：

a) 消声器的类别、消声性能及空气阻力应符合招标技术规格书、设计要求和产品技术文件的规定；

b) 矩形消声弯管平面边长大于800mm时，应设置吸声导流片；

c) 消声器内消声材料的织物覆面层应平整，不应有破损，并应顺气流方向进行搭接；

d) 消声器内的织物覆面层应有保护层，保护层应采用不易锈蚀的材料，不得使用普通铁丝网。

当使用穿孔板保护层时，穿孔率应大于20%；

e) 微穿孔(缝)消声器的孔径或孔缝、穿孔率及板材厚度应符合产品招标技术规格书或用户需求书、设计要求，综合消声量应符合设计文件、招标技术规格书(或用户需求书)以及环境评价影响要求。

检查数量：按 I 方案。

检查方法：观察、尺量、查阅性能检测报告和产品质量合格证。

f) 消声材料的材质应符合工程招标技术规格书(或用户需求书)、设计的规定，外壳应牢固严密，不得漏风；

g) 阻性消声器充填的消声材料，体积密度应符合设计要求，铺设应均匀，并应采取防止下沉的措施。片式阻性消声器消声片的材质、厚度及片距，应符合产品技术文件要求；

h) 现场组装的消声室(段)，消声片的结构、数量、片距及固定应符合设计要求；

i) 阻抗复合式、微穿孔(缝)板式消声器的隔板与壁板的结合处应紧贴严密；板面应平整、无毛刺，孔径(缝宽)和穿孔(开缝)率和共振腔的尺寸应符合国家现行标准的有关规定；

j) 消声器与消声静压箱接口应与相连接的风管相匹配，尺寸的允许偏差应符合表34的规定。

检查数量：按 II 方案。

检查方法：观察检查、尺量检查、查验材质证明书。

5.3.9 除风管穿越变形缝或兼做平时通风的系统外，防排烟系统不应采用柔性连接。当必须采用柔性连接时应采用不燃材料。

检查数量：全数检查。

检查方法：观察检查、检查材料燃烧性能检测报告。

5.3.10 活动挡烟垂壁及其电动驱动装置和控制装置应符合有关消防产品标准的规定，其型号、规格、数量应符合设计要求，动作可靠。

检查数量：按批抽查10%，且不得少于1件。

检查方法：测试，直观检查，查验产品的质量合格证明文件、符合国家市场准入要求的文件。

5.3.11 风罩的制作应符合下列规定：

a) 风罩的结构应牢固，形状应规则，表面应平整光滑，转角处弧度应均匀，外壳不得有尖锐的边角；

b) 与风管连接的法兰应与风管法兰相匹配；

c) 厨房排烟罩下部集水槽应严密不漏水，并应坡向排放口。罩内安装的过滤器应便于拆卸和清洗。

5.3.14 风帽的制作应符合下列规定：

a) 风帽的结构应牢固，形状应规则，表面应平整；

b) 与风管连接的法兰应与风管法兰相匹配；

c) 伞形风帽伞盖的边缘应采取加固措施，各支撑的高度尺寸应一致；

- d) 锥形风帽内外锥体的中心应同心，锥体组合的连接缝应顺水，下部排水口应畅通；
- e) 筒形风帽外筒体的上下沿口应采取加固措施，不圆度不应大于直径的2%。伞盖边缘与外筒体的距离应一致，挡风圈的位置应准确；
- f) 旋流型屋顶自然通风器的外形应规整，转动应平稳流畅，且不应有碰擦音。
- 检查数量：按Ⅱ方案。
- 检查方法：观察检查、手动操作、尺量检查。

5.3.12 风口的制作应符合下列规定：

- a) 风口的结构应牢固，形状应规则，外表装饰面应平整。风口饰面工艺、颜色应符合设计及招标技术规格书(或用户需求书)要求，并与装修风格协调；
- b) 风口的叶片或扩散环的分布应匀称；
- c) 风口各部位的本色或饰面色泽应一致，不应有明显的划伤和压痕。调节机构应转动灵活、定位可靠；
- d) 风口应以颈部的外径或外边长尺寸为准，风口颈部尺寸应符合表35的规定。

表 35 风口颈部尺寸允许偏差(mm)

圆形风口			
直径	≤250	>250	
允许偏差	-2~0	-3~0	
矩形风口			
大边长	<300	300~800	>800
允许偏差	-1~0	-2~0	-3~0
对角线长度	<300	300~500	>500
对角线长度之差	0~1	0~2	0~3

检查数量：按Ⅱ方案。

检查方法：观察检查、手动操作、尺量检查。

5.3.13 柔性短管的制作应符合下列规定：

- a) 外径或外边长应与风管尺寸相匹配；
- b) 应采用抗腐、防潮、不透气及不易霉变的柔性材料；
- c) 柔性短管的长度宜为150mm~250mm，接缝的缝制或粘接应牢固、可靠，不应有开裂；成型短管应平整，无扭曲等现象；
- d) 柔性短管不应为异径连接管，矩形柔性短管与风管连接不得采用抱箍固定的形式；
- e) 柔性短管与法兰组装宜采用压板铆接连接，铆钉间距宜为60mm~80mm。

检查数量：按Ⅱ方案。

检查方法：观察检查、尺量检查。

5.3.14 过滤器的过滤材料与框架连接应紧密牢固，安装方向应正确。

检查数量：按Ⅱ方案。

检查方法：观察检查、手动操作。

5.3.15 风管内电加热器的加热管与外框及管壁的连接应牢固可靠，绝缘良好，金属外壳应与PE线可靠连接。

检查数量：全数检查。

检查方法：观察检查、手动操作。

5.3.16 检查门应平整，启闭应灵活，关闭应严密，与风管或空气处理室的连接处应采取密封措施，且不应有渗漏点。净化空调系统风管检查门的密封垫料，应采用成型密封胶带或软橡胶条。

检查数量：按Ⅱ方案。

检查方法：观察检查、手动操作。

5.4 风管系统安装

5.4.1 风管系统支、吊架的安装符合下列规定：

- a) 预埋件位置应正确、牢固可靠，埋入部分应去除油污，且不得涂漆；
- b) 风管系统支、吊架的形式和规格应按工程实际情况选用；
- c) 风管直径大于2000mm或边长大于2500mm风管的支、吊架的安装要求，应按设计要求执行。

检查内容：支、吊架材质的选型、规格和强度。

检查数量：按型号、类别、批次抽查20%，不应少于10处。

检验方法：目测、查验材料质量证明文件。

- d) 金属风管(含保温)水平安装时，支、吊架的最大间距应符合表36规定；

表 36 水平安装金属风管支吊架的最大间距(mm)

风管边长或直径	矩形风管	圆形风管	
		纵向咬口风管	螺旋咬口风管
≤400	4000	4000	5000
>400	3000	3000	3750

注：薄钢板法兰，C形、S形插条连接风管的支、吊架间距不应大于3000mm。

- e) 非金属与复合风管水平安装时，支、吊架的最大间距应符合表37规定；

表 37 水平安装非金属与复合风管支吊架的最大间距(mm)

风管类别		风管边长						
		≤400	≤500	≤800	≤1000	≤1500	≤1600	≤2000
		支、吊架最大间距						
非金属风管	无机玻璃钢风管	4000	3000			2500	2000	
	硬聚氯乙烯风管	4000	3000					
复合风管	聚氨酯铝箔复合风管	4000	3000					
	酚醛铝箔复合风管	2000			1500		1000	
	玻璃纤维复合风管	2400		2200		1800		
	玻镁复合风管	4000	3000			2500	2000	

注：边长大于2000mm的风管可参考边长为2000mm的管。

f) 支、吊架的设置不应影响阀门、自控机构的正常动作，且不应设置在风口、检查门处，离风口和分支管的距离不宜小于200mm；

g) 悬吊的水平主、干风管直线长度大于20m时，应设置防晃支架或防止摆动的固定点；

h) 矩形风管的抱箍支架，折角应平直，抱箍应紧贴风管。圆形风管的支架应设托座或抱箍，圆弧应均匀，且应与风管外径一致；

i) 风管或空调设备使用的可调节减振支、吊架，拉伸或压缩法应符合设计要求；

j) 不锈钢板、铝板风管与碳素钢支架的接触处，应采取隔绝或防腐绝缘措施；

k) 边长(直径)大于1250mm的弯头、三通等部位应设置单独的支、吊架。

检查数及：按II方案。

检查方法：尺量、观察检查。

5.4.2 当风管穿过需要封闭的防火、防爆的墙体或楼板时，必须设置厚度不小于1.6mm的钢制防护套管；风管与防护套管之间应采用不燃柔性材料封堵严密。

检查数量：按 I 方案。

检查方法：观察检查。

5.4.3 风管安装必须符合下列规定：

- a) 风管内严禁其他管线穿越；
- b) 输送含有易燃、易爆气体或安装在易燃、易爆环境的风管系统必须设置可靠的防静电接地装置；
- c) 输送含有易燃、易爆气体的风管系统通过生活区或其他辅助生产房间时不得设置接口；
- d) 室外风管系统的拉索等金属固定件严禁与避雷针或避雷网连接。

检查数量：按 I 方案。

检查方法：观察检查。

5.4.4 外表温度高于60℃，且位于人员易接触部位的风管，应采取防烫伤的措施。

检查数量：按 I 方案。

检查方法：观察检查。

5.4.5 风管部件的安装应符合下列规定：

- a) 风管部件及操作机构的安装应便于操作；
- b) 斜插板风阀安装时，阀板应顺气流方向插入；水平安装时，阀板应向上开启；
- c) 电动组合风阀安装目测应无明显的歪斜，水平及垂直度的允许偏差为2%；组装后的外形尺寸允许偏差为5mm，两对角线之差不应大于8mm；电动执行机构工作应正常；
- d) 止回阀、定风量阀的安装方向应正确；
- e) 防爆波活门、防爆波压排气活门安装时，穿墙管的法兰和在轴线视线上的杠杆应铅垂，活门开启应朝向排气方向，在设计超压下能自动启闭。关闭后，阀盘和密封圈贴合应严密。

检查数量：按类别、批抽查20%，不应少于5个。

检查方法：吊垂、手扳、尺量、观察检查，核对产品的合格证明文件。

5.4.6 防火阀、排烟阀(口)的安装位置、方向应正确。位于防火分区隔墙两侧的防火阀，距墙表面不应大于200mm。

检查数量：各系统按不小于30%检查。

检查方法：尺量检查、直观检查。

5.4.7 排烟防火阀的安装应符合下列规定：

- a) 型号、规格及安装的方向、位置应符合设计要求；
- b) 阀门应顺气流方向关闭，防火分区隔墙两侧的排烟防火阀距墙端面不应大于200mm；
- c) 手动和电动装置应灵活、可靠，阀门关闭严密；
- d) 应设独立的支、吊架，当风管采用不燃材料防火隔热时，阀门安装处应有明显标识。

检查数量：各系统按不小于30%检查。

检查方法：尺量检查、直观检查及动作检查。

5.4.8 送风口、排烟阀或排烟口的安装位置应符合标准和设计要求，并应固定牢靠，表面平整、不变形，调节灵活；排烟口距可燃物或可燃构件的距离不应小于1.5m。

检查数量：各系统按不小于30%检查。

检查方法：尺量检查、直观检查。

5.4.9 常闭送风口、排烟阀或排烟口的手动驱动装置应固定安装在明显可见、距楼地面1.3m~1.5m之间便于操作的位置。钢索预埋套管弯管不应大于2个，且不得有死弯及瘪陷，安装完毕后应操控自如，无阻涩等现象。手动驱动装置操作应灵活。

检查数量：各系统按不小于30%检查。

检查方法：尺量检查、直观检查及操作检查。

5.4.10 风口的安装应符合下列规定：

a) 风口的安装应符合设计要求，风口或结构风口与风管的连接应严密牢固，不应存在可察觉的漏风点或部位，风口与装饰面贴合应紧密。

检查数量：按 I 方案。

检查方法：观察检查。

b) 风口表面应平整、不变形，调节应灵活、可靠。同一厅室、房间内的相同风口的安装高度应一致，排列应整齐；

c) 明装无吊顶的风口，安装位置和标高允许偏差应为10mm；

d) 风口水平安装，水平度的允许偏差应为3‰；

e) 风口垂直安装，垂直度的允许偏差应为2‰。

检查数量：按 II 方案。

检查方法：尺量、观察检查。

5.4.11 风管系统的安装应符合下列规定：

a) 风管应保持清洁，管内不应有杂物和积尘；

b) 风管安装的位置、标高、走向，应符合设计要求。现场风管接口的配置应合理，不得缩小其有效截面；

c) 法兰的连接螺栓应均匀拧紧，螺母宜在同一侧；

d) 风管接口的连接应严密牢固。风管法兰的垫片材质应符合系统功能的要求，厚度不应小于3mm。垫片不应凸入管内，且不宜突出法兰外，垫片接口交叉长度不应小于30mm；

e) 风管与砖、混凝土风道的连接接口，应顺着气流方向插入，并应采取密封措施。风管穿出屋面处应设置防雨装置，且不得渗漏；

f) 外保温风管必需穿越封闭的墙体时，应加设套管；

g) 风管的连接应平直。明装风管水平安装时，水平度的允许偏差应为3‰，总偏差不应大于20mm；明装风管垂直安装时，垂直度的允许偏差应为2‰，总偏差不应大于20mm。暗装风管安装的位置应正确，不应有侵占其他管线安装位置的现象；

h) 金属无法兰连接风管的安装应符合下列规定：

- 风管连接处应完整，表面应平整；

- 承插式风管的四周缝隙应一致，不应有折叠状褶皱。内涂的密封胶应完整，外粘的密封胶应粘贴牢固；

- 矩形薄钢板法兰风管可采用弹性插条、弹簧夹或U形室紧固螺栓连接。连接固定的间隔不应大于150mm，净化空调系统风管的间隔不应大于100mm，且分布应均匀，当采用弹簧夹连接时，宜采用正反交叉固定方式，且不应松动；

- 采用平插条连接的矩形风管，连接后板面应平整；

- 置于室外与屋顶的风管，应采取与支架相固定的措施。

检查数量：按 II 方案。

检查方法：尺量、观察检查。

5.4.12 风管系统安装完毕后，应按系统类别要求进行施工质量外观检验。合格后，应进行风管系统的严密性检验，漏风量除应符合设计要求和本标准第5.2.1条的规定外，尚应符合下列规定：

当风管系统严密性检验出现不合格时，除应修复不合格的系统外，受检方应申请复验或复检，复检数量按双倍检查。

检查数量：微压系统，按工艺质量要求实行全数观察检验；低压系统，按 II 方案实行抽样检验；中压系统，按 I 方案实行抽样检验；高压系统，全数检验。

防烟排烟系统按不小于30%的检查，且不应少于1个系统。

检查方法：除微压系统外，系统的严密性检验测试按的有关规定执行。

5.4.13 除尘系统风管宜垂直或倾斜敷设。倾斜敷设时，风管与水平夹角宜大于或等于45°；当现场条件限制时，可采用小坡度和水平连接管。含有凝结水或其他液体的风管，坡度应符合设计要求，并应在最低处设排液装置。

检查数量：按Ⅱ方案。

检查方法：尺量、观察检查。

5.4.14 柔性短管的安装，应松紧适度，目测平顺、不应有强制性的扭曲。可伸缩金属或非金属柔性风管的长度不宜大于2m。柔性风管支、吊架的间距不应大于1500mm，承托的座或箍的宽度不应小于25mm，两支架间风道的最大允许下垂应为100mm，且不应有死弯或塌凹。

检查数后：按Ⅱ方案。

检查方法：尺量、观察检查。

5.4.15 非金属风管的安装除应符合本规范第5.4.11条的规定外，尚应符合下列规定：

a) 风管连接应严密，法兰螺栓两侧应加镀锌垫圈。

b) 风管垂直安装时，支架间距不应大于3m。

5.4.16 复合材料风管的安装除应符合本标准第5.4.15条的规定外，尚应符合下列规定：

a) 复合材料风管的连接处，接缝应牢固，不应有孔洞和开裂。当采用插接连接时，接口应匹配，不应松动，端口缝隙不应大于5mm；

b) 复合材料风管采用金属法兰连接时，应采取防冷桥的措施；

c) 酚醛铝箔复合板风管与聚氨酯铝箔复合板风管的安装，尚应符合下列规定：

- 插接连接法兰的不平整度应小于或等于2mm，插接连接条的长度应与连接法兰齐平，允许偏差应为-2mm~+0mm；

- 插接连接法兰四角的插条端头与护角应有密封胶封堵；

- 中压风管的插接连接法兰之间应加密封垫或采取其他密封措施。

d) 玻璃纤维复合风管的安装应符合下列规定：

- 风管的铝箔复合面与丙烯酸等树脂涂层不得损坏，风管的内角接缝处应采用密封胶勾缝；

- 榫连接风管的连接应在榫口处涂胶粘剂，连接后在外接缝处应采用扒钉加固，间距不宜大于50mm，并宜采用宽度大于或等于50mm的热敏胶带粘贴密封；

- 采用槽形插接等连接构件时，风管端切口应采用铝箔胶带或刷密封胶封堵；

- 采用槽型钢制法兰或插条式构件连接的风管，风管外壁钢抱箍与内壁金属内套，应采用镀锌螺栓固定，螺孔间距不应大于120mm，螺母应安装在风管外侧。螺栓穿过的管壁处应进行密封处理；

- 风管垂直安装宜采用“井”字形支架，连接应牢固。

e) 玻璃纤维增强氯氧镁水泥复合材料风管，应采用黏结连接。直管长度大于30m时，应设置伸缩节。

检查数依：按Ⅱ方案。

检查方法：尺量、观察检查。

f) 防火复合风管安装允许偏差：风管对接应平直、不扭曲。明装风管水平允许偏差为3%，总偏差不应大于20mm；垂直度允许偏差为2%，总偏差不得大于20mm。暗装风管应位置正确，无明显偏差。

检查数量：按材料与风管加工批数量抽查10%，不得少于1个系统。

检查方法：尺量、观察检查。

g) 风管外观质量要求：风管与配件接缝应严密；折角应平直；风管无明显扭曲与翘角；表面应平整。风管接缝及法兰连接件连接牢固、平整，加固件均匀、合理，符合工艺技术标准。

检验数量：按风管系统抽检20%，不得少于1个系统。

检查方法：尺量、观察检查。

5.4.17 风阀的安装应符合下列规定：

a) 风阀应安装在便于操作及检修的部位。安装后，手动或电动操作装置应灵活可靠，阀板关闭应严密。

b) 直径或长边尺寸大于或等于630mm的防火阀，应设独立支、吊架；

c) 除尘系统吸入管段的调节阀，宜安装在垂直管段上；

d) 防爆波悬摆活门、防爆超压排气活门和自动排气活门安装时，位置的允许偏差应为10mm，标高的允许偏差应为±5mm框正、侧面与平衡锤连杆的垂直度允许偏差应为5mm。

检查数量：按Ⅱ方案。

检查方法：丈量、观察检查。

5.4.18 排风口、吸风罩(柜)的安装应排列整齐、牢固可靠，安装位置和标高允许偏差应为±10mm，水平度的允许偏差应为3%，且不得大于20mm。

检查数量：按Ⅱ方案。

检查方法：丈量、观察检查。

5.4.19 风帽安装应牢固，连接风管与屋面或墙面的交接处不应渗水。

检查数量：按Ⅱ方案。

检查方法：丈量、观察检查。

5.4.20 消声器及静压箱的安装应符合下列规定：

- a) 消声器及静压箱安装时，应设置独立支、吊架，固定应牢固；
- b) 当采用回风箱作为静压箱时，回风口处应设置过滤网。

检查数量：按Ⅱ方案。

检查方法：观察检查。

5.4.21 风管内过滤器的安装应符合下列规定：

- a) 过滤器的种类、规格应符合设计要求；
- b) 过滤器应便于拆卸和更换；
- c) 过滤器与框架及框架与风管或机组壳体之间连接应严密。

检查数量：按Ⅱ方案。

检查方法：观察检查。

6 风机与空气处理设备安装

6.1 一般规定

6.1.1 风机与空气处理设备应附带装箱清单、设备说明书、质量合格证书和性能检测报告等随机文件，进口设备还应具有商检合格的证明文件。

6.1.2 设备安装前，应进行开箱检查验收，并应形成书面的验收记录。

6.1.3 空气处理设备安装前应作水压试验。试验应在每批(同牌号、同型号、同规格)数量中抽查不少于10%，数量小于等于3个时应全数试验。

6.1.4 空气处理设备水压试验应符合以下规定：

- a) 试验压力应满足设计文件要求，设计无要求时为工作压力的1.5倍，但不小于0.6MPa；
- b) 试验时间为2min~3min，压力不降且不渗不漏；
- c) 抽查试验不合格的批次应进行全数试验；
- d) 试验合格的设备方可进行安装。

6.1.5 设备就位前应对其基础、预埋钢板、安装检修空间等条件进行验收，合格后再安装。

6.1.6 设备减振支座、减振支(吊)架和软接头应满足设计文件及本标准要求，消防专用设备不应设置减振支座、减振支(吊)架和软接头。

6.1.7 设备及电机安全防护措施应满足设计文件及本标准要求。

6.2 风机设备安装

6.2.1 风机及风机箱的安装应符合下列规定：

- a) 产品的性能、技术参数应符合设计要求，出口方向应正确；
- b) 叶轮旋转应平稳，每次停转后不应停留在同一位置上；
- c) 固定设备的地脚螺栓应紧固，并应采取防松动措施；
- d) 落地安装时，应按设计要求设置减振装置，并应在基础四周设限位器防止设备水平位移；
- e) 悬挂安装时，吊架及减振装置应符合设计及产品技术文件的要求。

检查数量：按 I 方案。

检查方法：依据设计图纸核对，盘动，观察检查。

f) 通风机安装允许偏差应符合表38的规定，叶轮转子与机壳的组装位置应正确。叶轮进风口插入风机机壳进风口或密封圈的深度，应符合设备技术文件要求或为叶轮直径的1/100；

表 38 通风机安装允许偏差

项次	项目	允许偏差	检验方法
1	中心线的平面位移	10mm	全站仪或拉线和尺量检查
2	标高	±10mm	水准仪或水平仪、直尺、拉线和尺量检查
3	皮带轮轮宽中心平面偏移	1mm	在主、从动皮带轮端面拉线和尺量检查
4	传动轴水平度	纵向 0.2‰ 横向 0.3‰	在轴或皮带轮 0° 和 180° 的两个位置上，用水平仪检查
5	联轴器	两轴芯径向位移	0.05mm
		两轴线倾斜	0.2‰

g) 轴流风机的叶轮与筒体之间的间隙应均匀，安装水平偏差和垂直度偏差均不应大于1‰；

h) 减振器的安装位置应正确，各组或各个减振器承受荷载的压缩量应均匀一致，偏差应小于2mm；

i) 风机的减振钢支、吊架，结构形式和外形尺寸应符合设计或设备技术文件的要求。焊接应牢固，焊缝外部质量应符合以下规定：

(1) 设备焊缝外观质量允许偏差应符合表39的规定；

表 39 设备焊缝外观质量允许偏差

序号	类别	质量要求
1	焊缝	不允许有裂缝、未焊透、未熔合、表面气孔、外露夹渣、未焊满等现象
2	咬边	咬边：深度≤0.10T，且≤1.0mm，长度不限
3	根部收缩 (根部凹陷)	根部收缩(根部凹陷)：深度≤0.2+0.02T，且≤1.0mm，长度不限
4	角焊缝厚度不足	应≤0.3+0.05TT，且≤2.0mm；每 100mm 焊缝长度内缺陷总长度≤25mm
5	角焊缝焊脚不对称	差值≤2+0.20t(t 设计焊缝厚度)

(2) 设备焊缝余高和根部凸出允许偏差应符合表40的规定；

表 40 设备焊缝余高和根部凸出允许偏差(mm)

母材厚度	≤6	>6, ≤25	≤25
余高和根部凸出	≤2	≤4	≤5

检查方法：焊缝检查尺尺量、观察检查。

j) 风机的进、出口不得承受外加的重量，相连接的风管、阀件应设置独立的支、吊架。

检查数量：按 II 方案。

检查方法：尺量、观察或查阅施工记录。

6.2.2 通风机传动装置的外露部位以及直通大气的进、出风口，必须装设防护罩、防护网或采取其他安全防护措施。

检查数量：全数检查。

检查方法：依据设计图纸核对，观察检查。

6.2.3 风机过滤器单元的安装应符合下列规定：

- a) 安装前，应在清洁环境下进行外观检查，且不应有变形、锈蚀、漆膜脱落等现象；
- b) 安装位置、方向应正确，且应方便机组检修；
- c) 安装框架应平整、光滑；
- d) 风机过滤器单元与安装框架接合处应采取密封措施；
- e) 应在风机过滤器单元进风口设置功能等同于高中效过滤器的预过滤装置后，进行试运行，且应无异常。

检查数量：全数检查。

检查方法：观察检查或查阅施工记录。

6.3 空气处理设备安装

6.3.1 柜式空调机组与组合式空气处理设备的安装应符合下列规定：

- a) 产品的性能、技术参数和接口方向应符合设计要求；
- b) 现场组装的组合式空调机组应按现行国家标准GB/T14294的有关规定进行漏风量的检测。通用机组在700Pa静压下，漏风率不应大于2%；净化空调系统机组在1000Pa静压下，漏风率不应大于1%；
- c) 吊装安装时，应按设计要求设置减振支、吊架，承重量应符合设计及产品技术文件的要求；
- d) 落地安装时，应按设计要求设置减振装置，并应在基础四周设限位器防止设备水平位移。

检查数量：按 I 方案。

检查方法：依据设计图纸核对，查阅测试记录。

- e) 组合式空调机组各功能段的组装应符合设计的顺序和要求，各功能段之间的连接应严密，整体外观应平整；

f) 供、回水管与机组的连接应正确，机组下部冷凝水管的水封高度应符合设计或设备技术文件的要求；

g) 机组与风管采用柔性短管连接时，柔性短管的绝热性能应符合风管系统的要求；

h) 机组应清扫干净，箱体内部不应有杂物、垃圾和积尘；

i) 机组内空气过滤器(网)和空气热交换器翅片应清洁、完好，安装位置应便于维护和清理。

检查数量：按 II 方案

检查方法：观察检查。

6.3.2 空气热回收装置的安装应符合下列规定：

- a) 产品的性能、技术参数等应符合设计要求；
- b) 热回收装置接管应正确，连接应可靠、严密；
- c) 安装位置应预留设备检修空间。

检查数量：按 I 方案。

检查方法：依据设计图纸核对，观察检查。

d) 空气热回收器的安装位置及接管应正确，转轮式空气热回收器的转轮旋转方向应正确，运转应平稳，且不应有异常振动与声响。

检查数量：按 II 方案

检查方法：观察检查。

6.3.3 空调末端设备的安装应符合下列规定：

- a) 产品的性能、技术参数应符合设计要求；
- b) 风机盘管机组、变风量与定风量空调末端装置及地板送风单元等的安装，位置应正确，固定应牢固、平整，便于检修；
- c) 通风与空调节能工程使用的风机盘管，应对其供冷量、供热量、风量、水阻力、功率及噪声进行复验，复验应为见证取样检验。

检查数量：按 I 方案。风机盘管复验按结构形式抽检，同厂家的风机盘管机组数量在500台及以下时，抽检2台；每增加1000台时应增加抽检1台同工程项目、同施工单位且同期施工的多个单位工程可合并计算。

检查方法：依据设计图纸核对，观察检查和查阅施工记录、复验报告。

- 6.3.4 静电式空气净化装置的金属外壳必须与PE线可靠连接。
 检查数量：全数检查。
 检查方法：核对材料、观察检查或电阻测定。
- 6.3.5 电加热器的安装必须符合下列规定：
 a) 电加热器与钢构架间的绝热层必须采用不燃材料，外露的接线柱应加设安全防护罩；
 b) 电加热器的外露可导电部分必须与PE线可靠连接；
 c) 连接电加热器的风管的法兰垫片，应采用耐热不燃材料。
 检查数量：全数检查。
 检查方法：核对材料、观察检查，查阅测试记录。
- 6.3.6 空气过滤器的安装应符合下列规定：
 a) 过滤吸收器的安装方向应正确，并应设独立支架，与室外的连接管段不得有渗漏。
 检查数量：全数检查。
 检查方法：观察检查和查阅施工或检测记录。
 b) 过滤器框架安装应平整牢固，方向应正确，框架与围护结构之间应严密；
 c) 粗效、中效袋式空气过滤器的四周与框架应均匀压紧，不应有可见缝隙，并应便于拆卸和更换滤料；
 d) 卷绕式空气过滤器的框架应平整，上、下筒体应平行，展开的滤料应松紧适度。
 检查数量：按Ⅱ方案
 检查方法：观察检查。
- 6.3.7 蒸汽加湿器的安装应符合下列规定：
 a) 加湿器应设独立支架，加湿器喷管与风管间应进行绝热、密封处理；
 b) 干蒸汽加湿器的蒸汽喷口不应朝下。
 检查数量：按Ⅱ方案
 检查方法：观察检查。
- 6.3.8 紫外线与离子空气净化装置的安装应符合下列规定：
 a) 安装位置应符合设计或产品技术文件的要求，并应方便检修；
 b) 装置应紧贴空调箱体的壁板或风管的外表面，固定应牢固，密封应良好；
 c) 装置的金属外壳应与PE线可靠连接。
 检查数量：按Ⅱ方案
 检查方法：观察检查、查阅试验记录，或实测
- 6.3.9 风机盘管机组的安装应符合下列规定：
 a) 机组安装前应进行风机三速试运转及盘管水压试验。试验压力应为系统工作压力的1.5倍，试验观察时间应为2min，不渗漏为合格；
 b) 机组应设独立支、吊架，固定应牢固，高度与坡度应正确；
 c) 机组与风管、回风箱或风口的连接，应严密可靠。
 检查数量：按Ⅱ方案
 检查方法：观察检查、查阅试验记录。
- 6.3.10 变风量、定风量末端装置安装时，应设独立的支、吊架，与风管连接前宜做动作试验，且应符合产品的性能要求。
 检查数量：按Ⅱ方案
 检查方法：观察检查、查阅试验记录。
- 6.3.11 空气风幕机的安装应符合下列规定：
 a) 安装位置及方向应正确，固定应牢固可靠；
 b) 机组的纵向垂直度和横向水平度的允许偏差均应为2‰；
 c) 成排安装的机组应整齐，出风口平面允许偏差应为5mm。
 检查数量：按Ⅱ方案。
 检查方法：尺量、观察检查。

7 冷水(热泵)机组与附属设备安装

7.1 一般规定

7.1.1 本章为整机出厂的水冷、风冷冷水(热泵)机组及冷热源系统的冷却塔、循环水泵、水处理装置、定压补水装置(高位膨胀水箱)等辅助设备的施工质量验收规定。制冷设备分模块、单元出厂,现场需进行制冷剂管道及制冷控制系统施工的质量验收规定见本标准第8章相关内容。

7.1.2 冷水(热泵)机组、附属设备的性能及技术参数应符合设计及招标技术规格书(或用户需求书)要求,设备机组的外表不应有损伤,密封应良好,随机文件和配件应齐全。

7.1.3 冷水(热泵)机组应附带装箱清单、设备说明书、质量合格证书、能效标识和性能检测报告等随机文件,进口设备还应具有商检合格的证明文件。

7.1.4 设备安装前,应进行开箱检查验收,并形成书面的验收记录。

7.1.5 设备就位前应对其基础、预埋件、安装检修空间等条件进行验收,合格后再安装。

7.1.6 设备及电机安全防护措施应满足设计文件及本标准的要求。

7.1.7 制冷剂充灌和制冷机组试运转过程中,严禁向周围环境排放制冷剂。

7.1.8 制冷(热)机组与附属设备的安装应符合下列规定:

- a) 设备与附属设备安装允许偏差和检验方法应符合表41的规定;

表 41 设备与附属设备安装允许偏差和检验方法

项次	项目	允许偏差	检验方法
1	平面位置	10mm	经纬仪或拉线或尺量检查
2	标高	±10mm	水准仪或经纬仪、拉线和尺量检查

- b) 附属设备的安装应符合设备技术文件的要求,水平度或垂直度允许偏差应为1%;

c) 制冷设备或制冷附属设备基(机)座下减振器的安装位置应与设备重心相匹配,各个减振器的压缩量应均匀一致,且偏差不应大于2mm;

- d) 冷热源与辅助设备的安装位置应满足设备操作及维修的空间要求,四周应有排水设施。

检查数量:按II方案。

检查方法:水准仪、经纬仪、拉线和尺量检查,查阅安装记录。

7.2 冷水(热泵)机组安装

7.2.1 整体出厂的制冷机组安装水平,应在底座或与底座平行的加工面上纵、横向进行检测,其偏差均不应大于1/1000。解体出厂的制冷机组及其冷凝器、贮液器等附属设备的安装水平,应在相应的底座或与水平面平行的加工面上纵、横向进行检测,其偏差均不应大于1/1000。

检查数量:全数检查。

检查方法:尺量、观察检查,查阅施工记录。

7.2.2 整体组合式制冷机组机身纵、横向水平度的允许偏差应为1%。当采用垫铁调整机组水平度时,应接触紧密并相对固定。

7.2.3 模块式冷水机组单元多台并联组合时,接口应牢固、严密不漏,外观应平整完好,目测无扭曲。

检查数量:全数检查。

检查方法:尺量、观察检查。

7.2.4 对出厂时已充灌制冷剂的整体出厂制冷设备,应检查其无泄漏后,进行负荷试运转。

检查数量:全数检查。

检查方法:观察检查,查阅试验记录。

7.2.5 制冷机组冷却水套及其管路,应以0.7MPa进行水压试验,保持压力5min应无泄漏现象。

检查数量:全数检查。

检查方法：观察检查，查阅试验记录。

7.2.6 制冷机组的润滑、密封和液压控制系统除组装清洗洁净外，应以最大工作压力的1.25倍进行压力试验，保持压力10min应无泄漏现象。

检查数量：全数检查。

检查方法：观察检查，查阅试验记录。

7.2.7 制冷机组的安全阀、溢流阀或超压保护装置，应单独按随机技术文件的规定进行调整和试验；其动作正确无误后，再安装在规定的位置上。

检查数量：全数检查。

检查方法：旁站，观察和查阅产品性能检验报告。

7.2.8 制冷机组及附属设备的安装应符合下列规定：

a) 制冷(热)设备、制冷附属设备产品性能和技术参数应符合设计要求及招标技术规格书(或用户需求书)要求，并应具有产品合格证书、产品性能检验报告；

b) 设备的混凝土基础应进行质量交接验收，且应验收合格；

c) 设备安装的位置、标高和管口方向应符合设计要求。采用地脚螺栓固定的制冷设备或附属设备，垫铁的放置位置应正确，接触应紧密，每组垫铁不应超过3块；螺栓应紧固，并应采取防松动措施；

d) 制冷机组安装应按设计要求设置减振装置，并应在基础四周设限位器防止设备水平位移。

检查数量：全数检查。

检查方法：观察、核对设备型号、规格；查阅产品质量合格证书、性能检验报告和施工记录。

7.2.9 空气源热泵机组的安装应符合下列规定：

a) 空气源热泵机组产品的性能、技术参数应符合设计要求，并应具有出厂合格证、产品性能检验报告；

b) 机组应有可靠的接地和防雷措施，与基础间的减振应符合设计要求；

c) 机组的进水侧应安装水力开关，应与制冷机的启动开关连锁；

d) 热泵机组安装应按设计要求设置减振装置，并应在基础四周设限位器防止设备水平位移。

检查数量：全数检查。

检查方法：旁站，观察和查阅产品性能检验报告。

e) 机组安装的位置应符合设计要求。同规格设备成排就位时，目测排列应整齐，允许偏差不应大于10mm。水力开关的前端宜有4倍管径及以上的直管段；

f) 机组四周应按设备技术文件要求，留有设备维修空间。设备进风通道的宽度不应小于1.2倍的进风口高度；当两个及以上机组进风口共用一个通道时，间距宽度不应小于2倍的进风口高度；

g) 当机组设有结构围挡和隔音屏障时，不得影响机组正常运行的通风要求。

检查数量：按II方案。

检查方法：尺量、观察检查、旁站或查阅试验记录。

7.3 附属设备安装

7.3.1 循环水泵、冷却塔的技术参数和产品性能应符合设计要求及招标技术规格书(或用户需求书)要求，管道与水泵的连接应采用柔性接管，且应为无应力状态，不得有强行扭曲、强制拉伸等现象。

检查数量：全数检查。

检查方法：按图核对，观察、实测或查阅水泵试运行记录。

7.3.2 膨胀水箱、集水器、分水器与储水罐的水压试验或满水试验应符合设计要求，内外壁防腐涂层的材质、涂抹质量、厚度应符合设计或产品技术文件的要求。

检查数量：全数检查。

检查方法：尺量、观察检查，查阅试验记录。

7.3.3 冷却塔安装应符合下列规定：

a) 基础的位置、标高应符合设计要求，允许误差应为±20mm，进风侧距建筑物应大于1m。冷却塔部件与基座的连接应采用镀锌或不锈钢螺栓，固定应牢固；

b) 冷却塔安装应水平，单台冷却塔的水平度和垂直度允许偏差应为2‰。多台冷却塔安装时，排列应整齐，各台开式冷却塔的水面高度应一致，高度偏差值不应大于30mm。当采用共用集管并联运行时，冷却塔集水盘(槽)之间的连通管应符合设计要求；

c) 冷却塔的集水盘应严密、无渗漏，进、出水口的方向和位置应正确。静止分水器的布水应均匀；转动布水器喷水出口方向应一致，转动应灵活、水量应符合设计或产品技术文件的要求；

d) 冷却塔风机叶片端部与塔身周边的径向间隙应均匀。可调整角度的叶片，角度应一致，并应符合产品技术文件要求；

e) 有水冻结危险的地区，冬季使用的冷却塔及管道应采取防冻与保温措施。

检查数量：按Ⅱ方案。

检查方法：尺量、观察检查，积水盘充水试验或查阅试验记录。

7.3.4 循环水泵及定压补水装置的安装应符合下列规定：

a) 水泵的平面位置和标高允许偏差应为±10mm，安装的地脚螺栓应垂直，且与设备底座应紧密固定；

b) 垫铁组放置位置应正确、平稳，接触应紧密，每组不应大于3块；

c) 整体安装的泵的纵向水平偏差不应大于0.1‰，横向水平偏差不应大于0.2‰。组合安装的泵的纵、横向安装水平偏差不应大于0.05‰。水泵与电机采用联轴器连接时，联轴器两轴芯的轴向倾斜不应大于0.2‰，径向位移不应大于0.05mm。整体安装的小型管道水泵目测应水平，不应有偏斜；

d) 减振器与水泵及水泵基础的连接，应牢固平稳、接触紧密。

检查数量：按Ⅱ方案。

检查方法：扳手试拧、观察检查，用水平仪和塞尺测量或查阅设备安装记录。

7.3.5 膨胀水箱、集水器、分水器、储水罐、水处理装置等设备安装时，支架或底座的尺寸、位置应符合设计要求。设备与支架或底座接触应紧密，安装应平整牢固。平面位置允许偏差应为15mm，标高允许偏差应为±5mm，垂直度允许偏差应为1‰。

检查数量：按Ⅱ方案。

检查方法：尺量、观察检查，旁站或查阅试验记录。

8 直接制冷空调系统与管道安装

8.1 一般规定

8.1.1 直接制冷空调调整机、室内机、室外机、管道、管件的型号、规格、性能及技术参数等必须符合设计文件要求。

8.1.2 设备安装前，应进行开箱检查验收，并形成书面的验收记录。并符合下列要求：

a) 设备外表面应无损伤、密封应良好；

b) 设备随机装箱清单、产品说明书、质量合格证书、能效标识和性能检测报告等文件齐全，进口设备还应具有商检合格的证明文件。

8.1.3 设备的搬运和吊装，应符合产品技术文件的有关规定，并应做好设备的保护工作，不得因搬运或吊装而造成设备损伤。

8.1.4 室外机安装前应对其基础、预埋件、安装检修空间等条件进行验收，合格后再安装。

8.1.5 冷媒管道严禁在有压情况下进行切割、焊接操作。

8.2 直接制冷空调系统设备安装

8.2.1 直接制冷空调系统设备的安装应符合下列规定：

a) 产品的性能、技术参数应符合设计要求，出口方向应正确；

b) 固定设备的地脚螺栓应紧固，并应采取防松动措施；

c) 落地安装时，应按设计要求设置减振装置，并应在基础四周设限位器防止设备水平位移；

d) 多联机空调系统室内机、室外机产品的性能、技术参数等应符合设计要求，并应具有出厂合格证、产品性能检验报告；

e) 室外机的通风条件应良好；

f) 制冷剂应根据工程管路系统的实际情况，通过计算后进行充注；

g) 安装在户外的室外机组应可靠接地，并采取防雷保护措施。

检查数量：全数检查。

检查方法：旁站、观察检查和查阅试验记录。

8.2.2 单元式空调机组的安装应符合下列规定：

a) 分体式空调机组的室外机和风冷整体式空调机组的安装固定应牢固可靠，并应满足冷却风自然进入的空间环境要求；

b) 分体式空调机组室内机的安装位置应正确，并保持水平，冷凝水排放应顺畅。管道穿墙处密封应良好，不应有雨水渗入。

检查数量：按 II 方案。

检查方法：观察检查。

8.2.3 多联机空调系统的安装应符合下列规定：

a) 室外机的通风应通畅，不应有短路现象，运行时不应有异常噪声。当多台机组集中安装时，不应影响相邻机组的正常运行；

b) 室外机组应安装在设计专用平台上，应采取减振与防止紧固螺栓松动的措施；

c) 风管式室内机的送回风口之间不应形成气流短路，风口安装应平整，且应与装饰线条相一致；

d) 室内外机组间冷媒管道的布置应采用合理的短捷路线，并应排列整齐。

检查数量：按 II 方案。

检查方法：尺量、观察检查。

8.2.4 多联机室外机的安装位置应满足设备操作及维修的空间要求，四周应有排水设施。

检查数量：按 II 方案。

检查方法：水准仪、经纬仪、拉线和尺量检查。查阅安装记录。

8.2.5 多联机空调系统的抽真空试验应符合设备技术文件的规定，同时还应符合下列规定：

a) 抽真空前，应首先确认气、液管截止阀处在关闭状态；

b) 应用充注导管把调节阀和真空泵连接到气阀和液阀的检测接头上；

c) 抽真空应达到真空度5.3kPa以上，并保持24h，系统绝对压力应无回升。

检查数量：全数检查。

检查方法：旁站观察，查阅试验记录。

8.2.6 系统多余的制冷剂不得向大气直接排放，应采用回收装置进行回收。

检查数量：按 I 方案。

检查方法：核查合格证明文件，观察、尺量，查阅测量、调试校核记录。

8.3 管道安装

8.3.1 制冷系统管道、管件的安装应符合下列规定：

a) 制冷循环系统的液管不得向上装成“Ω”形，气管不得向下装成“V”形；液体支管引出时，必须从干管底部或侧面接出；气体支管引出时，应从干管顶部或侧面接出；有两根以上的支管从干管引出时，连接部位应错开，间距不应小于2倍支管直径，且不应小于200mm；

b) 制冷设备与附属设备之间制冷剂管道的连接，制冷剂管道坡度、坡向应符合设计及设备技术文件的要求。当设计无要求时，应符合表42的规定。

表 42 制冷剂管道坡度坡向

管道名称	坡向	坡度
压缩机吸气水平管(氟)	压缩机	≥10%
压缩机吸气水平管(氨)	蒸发器	≥3%

压缩机排气水平管	油分离器	≥10‰
冷凝器水平供液管	贮液器	1‰~3‰
油分离器至冷凝器水平管	油分离器	3‰~5‰

检查数量：全数检查。

检查方法：核查合格证明文件，观察、尺量，查阅测量、调试校核记录。

c) 管道、管件的内外壁应清洁干燥，连接制冷机的吸、排气管道应设独立支架；管径小于或等于40mm的铜管道，在与阀门连接处应设置支架。水平管道支架的间距不应大于1.5m，垂直管道不应大于2.0m；管道上、下平行敷设时，吸气管应在下方；

d) 制冷剂管道弯管的弯曲半径不应小于3.5倍管道直径，最大外径与最小外径之差不应大于8%的管道直径，且不应使用焊接弯管及皱褶弯管；

e) 制冷剂管道的分支管，应按介质流向弯成90°与主管连接，不宜使用弯曲半径小于1.5倍管道直径的压制弯管；

f) 铜管切口应平整，不得有毛刺、凹凸等缺陷，切口允许倾斜偏差应为管径的1%；管扩口应保持同心，不得有开裂及皱褶，并应有良好的密封面；

g) 铜管采用承插钎焊焊接连接，承口应迎着介质流动方向。当采用套管钎焊焊接连接时，插接深度不应小于表43中最小承插连接的规定；当采用对接焊接时，管道内壁应齐平，错边量不应大于0.1倍壁厚，且不大于1mm；

表 43 铜管承、插口深度(mm)

铜管规格	DN15	DN20	DN25	DN32	DN40	DN50	DN65
承口的扩口深度	9~12	12~15	15~18	17~20	21~24	24~26	26~30
最小插入深度	7	9	10	12	13	14	
间隙尺寸	0.05~0.27			0.05~0.35			

h) 管道穿越墙体或楼板时，应加装套管。

检查数量：按II方案。

检查方法：尺量、观察检查。

8.3.2 制冷剂管道系统应按设计要求或产品要求进行系统管路吹污。

检查数量：全数检查。

检查方法：旁站观察，查阅试验记录。

8.3.3 制冷剂管道系统完成安装和吹污后应进行气密性试验、真空试验和充注制冷剂检漏试验，技术数据应符合产品技术文件和国家现行标准的有关规定。

a) 气密性试验应采用干燥压缩空气或氮气进行；当设计和设备技术文件无规定时，高压系统的试验压力应符合表44的要求；

表 44 高压系统试验压力

制冷剂种类	试验压力(MPa)
R22	3.0
R407C	3.3
R410A	4.0

b) 试验前应检查系统各控制阀门的开启状况，保证系统的手动阀和电磁阀全部开启，并应拆除或隔离系统中易被高压损坏的器件；

c) 系统检漏时，应在规定的试验压力下，用肥皂水或其他发泡剂刷抹在焊缝、喇叭口扩口连接处等处检查，不得泄漏；

d) 系统保压时,应充气至规定的试验压力,并记录压力表读数,经24h以后再检查压力表读数,压力降不应大于试验压力的1%。当压力降超过以上规定时,应查明原因消除泄漏,并应重新试验,直至合格。

检查数量:全数检查。

检查方法:旁站观察,查阅试验记录。

8.3.4 制冷系统的吹扫排污应采用压力为0.5MPa~0.6MPa(表压)的干燥压缩空气或氮气,应以白色(布)标识靶检查5min,目测无污物为合格。系统吹扫干净后,系统中阀门的阀芯拆下清洗应干净。

检查数量:全数检查。

检查方法:观察、旁站或查阅试验记录。

9 人防通风系统设备与管道安装

9.1 一般规定

9.1.1 本章适用于滤尘器、过滤吸收器、密闭阀门、人防专用风机、人防通风管线的施工质量验收。

9.1.2 人防通风系统的风管制作安装、风机与空气处理设备设备安装、空调系统设备与管道安装、管道防火、防腐与绝热、系统调试等分项工程施工质量验收按本标准5~13章相应条文执行。

9.1.3 人防通风设备的性能及技术参数应符合设计要求,应附带装箱清单、设备说明书、质量合格证书、能效标识和性能检测报告等随机文件。

9.1.4 设备安装前,应进行开箱检查验收,并形成书面的验收记录。并符合下列要求:

a) 设备外表面应无损伤、密封应良好;

b) 设备随机装箱清单、产品说明书、质量合格证书、能效标识和性能检测报告等文件齐全。

9.1.5 设备的搬运和吊装,应符合产品技术文件的有关规定,并应做好设备的保护工作,不得因搬运或吊装而造成设备损伤。

9.1.6 设备及管线安装前应对其基础、预埋件、安装检修空间等条件进行验收,合格后再安装。

9.1.7 战时安装的设备应于现场安装条件配合后在专用存储场所妥善保管。

9.2 滤尘器、过滤吸收器安装

9.2.1 本节适用于纸除尘器、油网滤尘器和过滤吸收器的安装。

检查数量:全数检查。

9.2.2 各种设备的型号、规格、额定风量必须符合设计要求。

检验方法:检查产品合格证和对照设计图纸检查。

9.2.3 设备与管路连接不得漏气,固定支架应平正、稳定。

检验方法:观察检查。

9.2.4 过滤吸收器外壳应无损伤、碰伤或穿孔等影响密闭效果的情况。

检验方法:观察检查。

9.2.5 风管法兰焊接应符合下列规定:

法兰表面与风管中心线垂直,法兰外径与所连接设备的法兰外径相等;焊缝严密,无漏焊;法兰外沿光滑,焊缝均匀、无气孔。

检验方法:观察,吊线和尺量检查。

9.2.6 油网滤尘器的安装应符合下列规定:

a) 尘器管式安装时,设备与管道采用柔性连接;

b) 当滤尘器数量不大于4块时,采用管式安装;当滤尘器数量大于4块时,采用立式安装;

c) 滤尘器安装时应将网孔大的一端迎风,网孔小的一端背风;

d) 滤尘器安装前应对每块滤尘器作加固处理:在网孔小的一侧四周外框上用扁钢作“井”字型加固;

e) 安装时，除尘器要平正；管道间、管道与法兰间均应采用焊接，焊缝应满焊，严密不漏气。除尘器之间的连接应严密，漏风处应用浸油麻丝或腻子填实；

f) 除尘器的前后应设测压管，并连接在微压计上，当测定设备阻力升至终阻力时，应清洗或更换除尘器。

检验方法：观察，吊线和尺量检查。

9.2.7 过滤吸收器的安装应符合下列规定：

a) 固定牢固，位置准确，连接严密，不漏气；螺母在同一侧，排列整齐；

b) 当需选择多台过滤吸收器时，宜选择同型号设备，并宜保持空气通过每台过滤吸收器的路径相等；

c) 过滤吸收器应安装在支架上，并同周围留有一定的间距，以便安装和检修，当多台设备垂直安装时，叠设的支架不应妨碍设备的拆装；

d) 过滤吸收器与风管的连接应采用柔性连接；

e) 过滤吸收器的总出风口处应设置尾气监测取样管。

检验方法：观察，吊线和尺量检查。

9.2.8 纸除尘器、油网滤尘器、过滤吸收器安装的允许偏差和检验方法应符合表45的规定

表 45 纸除尘器、油网滤尘器、过滤吸收器安装的允许偏差和检验方法

序号	项目		允许偏差(mm)	检验方法	
1	除尘器	坐标(水平)	10	尺量检查	
		标高	±10		
2	油网滤尘器	水平度	单个	3	拉线、水平尺和尺量检验
			成组	5	
		垂直度	单个	4	吊线和尺量检查
			成组	6	
3	过滤吸收器	坐标		10	尺量检查
		罐体中心距		5	
		垂直度	单个	2	吊线和尺量检查
			成组	5	

9.3 密闭阀门安装

9.3.1 本节适用于通风管道上密闭阀门的安装。

检查数量：全数检查。

9.3.2 密闭阀门的型号、规格必须符合设计要求。

检验方法：对照设计图纸检查。

9.3.3 密闭阀门安装，阀门标志压力的箭头方向必须与冲击波方向一致。

检验方法：观察检查。

9.3.4 密闭阀门安装应符合下列规定：

a) 位置准确，固定牢靠，垫片与法兰平齐、连接紧密；

b) 安装前应进行检查，其气密性能应符合产品技术要求；

c) 通风管段上，两个串联密闭阀门中心距不小于阀门内径；

d) 开关指示针的位置与阀门板的实际开关位置应相同，启闭手柄的操作位置应准确；

e) 阀门应用吊钩或支架固定，吊钩不得吊在手柄及锁紧位置上；

f) 阀门安装时手柄端应留有一定的操作距离，阀门距墙或顶板150mm~200mm；

g) 所有连接螺栓应均匀旋紧，密闭不漏风。

检验方法：观察，尺量检查。

9.3.5 阀门支(吊、托)架及支墩的安装应符合下列规定：

构造正确，埋设平正、牢固，支架与阀门接触紧密；吊杆垂直，排列整齐。

检验方法：观察检查。

9.3.6 密闭阀门安装时，预埋短管直径应与阀门实际内径相一致。双连杆型密闭阀门主要尺寸应符合表46的规定。D40J-0.5型密闭阀门主要尺寸应符合表47的规定。

表 46 双连杆型密闭阀门主要尺寸表(mm)

阀门规格(公称直径 DN)	阀门实际内径	阀门长度
DN200	200	142
DN300	300	170
DN400	400	216
DN500	500	229
DN600	664	275
DN800	860	300
DN1000	1100	380

表 47 D40J-0.5 型密闭阀门主要尺寸表(mm)

阀门规格(公称直径)	阀门实际内径	阀门长度
DN150	166	92
DN200	215	118
DN300	315	145
DN400	441	175
DN500	560	225
DN600	666	275
DN800	870	290
DN1000	1090	300

检验方法：尺量检查。

9.3.7 密闭阀门安装允许偏差和检验方法应符合表48的规定。

表 48 密闭阀门安装允许偏差和检验方法

序号	项目	允许偏差(mm)	检验方法
1	坐标	3	尺量检查
2	标高	±3	

9.4 人防专用风机安装

9.4.1 本节适用于风压低于3kPa的中、低压离心式或管道式通风机和电动脚踏两用风机的安装。

检查数量：全数检查。

9.4.2 通风机与配用电机的型号、规格、叶轮转向和空调机的型号、规格必须符合设计要求。

检验方法：产品合格证和对照设计图纸检查。

9.4.3 风机叶轮严禁与壳体碰擦。检验方法转动叶轮检查。

9.4.4 通风机进风斗与叶轮的间隙必须均匀，并符合技术要求。

检验方法：观察检查。

9.4.5 风机试运行时叶轮旋转方向必须正确，经不少于2h运转后，滑动轴承温升不超过35℃，最高温度不超过70℃；滚动轴承温升不超过40℃，最高温度不超过80℃。

检验方法：检查试运行记录或试车检查。

9.4.6 离心风机的安装应符合下列规定：

- a) 型号、规格应符合设计要求，其出口方向应正确；
- b) 叶轮旋转应平稳，停转后不应每次停留在同一位置上；
- c) 固定通风机的地脚螺栓应拧紧，并有防松动措施。

检验方法：观察和手扳检查。

9.4.7 管道风机安装应符合下列规定：

- a) 采用减振吊架安装时，风机与减振吊架连接紧密，牢固可靠；
- b) 采用支、托架安装时，风机与减振器及支、托架连接紧密，稳固可靠。

检验方法：观察和手扳检查。

9.4.8 电动脚踏两用风机安装应符合下列规定：

- a) 风机安装应保持水平放置，机壳内无遗留物件，各部件连接牢固、转动灵活；
- b) 风机机座固定应采用预埋钢板。

检验方法：观察和扳动检查。

9.4.9 通风机和空调机安装的允许偏差和检验方法应符合表49的规定。

表 49 通风机安装的允许偏差和检验方法

序号	项目	允许偏差(mm)	检验方法
1	中心线的平面位置	10	经纬仪或拉线和尺量检查
2	标高	±10	水准仪或水平尺、直尺、拉线和尺量检查
3	皮带轮轮宽中心平面位置	1	在主、从动皮带轮端面拉线和尺量检查
4	传动轴水平度	0.2/1000	在轴或皮带轮 0° 和 180° 的两个位置

9.5 人防通风管线安装

9.5.1 本节适用于压差测量管、放射性监测取样管、尾气监测取样管、增压管、测压管和气密性测量管的安装。

检查数量：全数检查。

9.5.2 压差测量管的安装应符合下列规定：

- a) 测量管设在滤尘器的前后两端。滤尘器管式安装时，测量管分别设在滤尘器前后的风管上；滤尘器立式安装时，测量管分别伸至安装滤尘器墙的两侧；
- b) 测量管采用热镀锌钢管，管径DN15mm，每根管的末端均设球阀；
- c) 测量管与风管连接处采用焊接方式，焊缝处均满焊，密闭不漏气。

检验方法：观察检查。

9.5.3 放射性监测取样管的安装应符合下列规定：

- a) 放射性监测取样管设在滤尘器的前端，取样管末端设在滤毒室内；
- b) 取样管采用热镀锌钢管，管径DN32mm，管口位于风管中心，并有迎气流的90°弯头，管的末端设球阀；
- c) 取样管与风管连接处采用焊接方式，焊缝处均满焊，密闭不漏气。

检验方法：观察检查。

9.5.4 尾气监测取样管的安装应符合下列规定：

- a) 在过滤吸收器的总出风口处，设置尾气监测取样管；
- b) 取样管采用热镀锌钢管，管径DN15mm，管口位于风管中心，并有迎气流的90°弯头，管的末端设截止阀；

c) 取样管与风管连接处采用焊接方式，焊缝处均满焊，密闭不漏气。

检验方法：观察检查。

9.5.5 增压管的安装应符合下列规定：

a) 增压管入口设在进风机总出口处风管上，出口设在清洁式进风两道密闭阀门之间的风管上；

b) 增压管采用热镀锌钢管，管径DN25mm，管路中设球阀；

c) 增压管与风管连接处采用焊接方式，焊缝处均满焊，密闭不漏气。

检验方法：观察检查。

9.5.6 测压管的安装应符合下列规定：

a) 测压装置设在值班室或防化通信值班室，测压管一端引至室外空气压力零点处，管口朝下。

测压管可预埋在顶板内，也可在顶板下明设；

b) 测压管采用热镀锌钢管，管径DN15mm，清洁区内连接测压装置的一端设球阀或旋塞阀；

c) 测压管与测压计的连接采用橡胶软管连接。

检验方法：观察检查。

9.5.7 气密性测量管的安装应符合下列规定：

a) 测量管设置在工程口部防毒(密闭)通道每道防护密闭门和密闭门的门框墙上；

b) 测量管采用热镀锌钢管，管径DN50mm；

c) 测量管两端可采用套外丝加管帽或套内丝加丝堵的封堵方式。

检验方法：观察和尺量检查。

9.5.8 当设计无要求时，人防工程染毒区的风管应采用大于等于3mm钢板焊接连接；与密闭阀门相连接的风管，应采用带密封槽的钢板法兰和无接口的密封垫圈，连接应严密。

检查数量：全数。

检查方法：尺及、观察、查验检测报告。

9.5.9 各种通风管线穿过防护密闭墙、密闭墙时，应采取防护密闭措施。

检验方法观察检查。

9.5.10 各种通风管线不使用时，应将末端的阀门关闭。

检验方法：观察检查。

10 空调水系统管道与附件安装

10.1 一般规定

10.1.1 空调水系统管道与附件的材质、规格、压力等级、耐高温能力应满足设计文件及相关规范要求。车站空调水管道一般采用无缝钢管和内外热镀锌钢管，无缝钢管采用焊接连接，内外热镀锌钢管采用螺纹连接和卡箍连接。进场管材与附件应附带产品说明书、质量合格证文件和性能检测报告等文件。

10.1.2 镀锌钢管及带有防腐涂层的钢管不得采用无法兰焊接连接，应采用螺纹连接。当管径大于DN100时，可采用卡箍或法兰连接，镀锌钢管与法兰的焊接处应二次镀锌。

10.1.3 不锈钢管管径不大于DN100时采用双卡压、环压、法兰或承插压合连接，管径大于DN100且小于等于DN200时采用承插压合连接，管径大于DN200时采用法兰连接。

10.1.4 铜管采用专用接头连接或焊接连接。焊接连接方式当管径小于22mm时宜采用承插或套管焊接，承口应迎介质流向安装；当管径不大于22mm时宜采用对口焊接。

10.1.5 金属管道的焊接施工，企业应具有相应的焊接工艺评定，施焊人员应持有相应类别焊接的技能证明。

10.1.6 当空调水系统采用塑料管道时，施工质量的验收应按国家现行标准及技术规程的规定执行。

10.1.7 空调水系统阀门安装前，应作强度和严密性试验。试验应在每批(同牌号、同型号、同规格)数量中抽查20%，且不少于一个。对于安装在主干管上起切断作用的闭路阀门，应逐个作强度和严密性试验。

10.1.8 空调水系统阀门的强度和严密性试验，应符合以下规定：

- a) 阀门的强度试验压力为公称压力的1.5倍；
- b) 严密性试验压力为公称压力的1.1倍；
- c) 试验压力在试验持续时间内应保持不变，且壳体填料及阀瓣密封面无渗漏；
- d) 阀门试压的试验持续时间应不少于表50的规定；
- e) 抽查试验不合格的批次应进行全数试验；
- f) 试验合格的阀门方可进行安装。

表 50 阀门试验持续时间

公称直径(mm)	最短试验持续时间(s)		
	严密性试验		强度试验
	金属密封	非金属密封	
≤50	15	15	15
65~200	30	15	60
250~450	60	30	180

10.1.9 各种承压管道系统和设备应做水压试验，非承压管道系统和设备应做灌水试验。

10.2 空调水系统管道安装

10.2.1 管道的安装应符合下列规定：

- a) 隐蔽安装部位的管道安装完成后，应在水压试验合格后方可交付隐蔽工程的施工；
- b) 并联水泵的出口管道进入总管应采用顺水流斜向插接连接形式，夹角不应大于60°；
- c) 系统管道与设备的连接应在设备安装完毕后进行。管道与水泵、制冷机组的接口应为柔性接管，且不得强行对口连接。与其连接的管道应设置独立支架；
- d) 判定空调水系统管路冲洗、排污合格的条件是目测排出口的水色和透明度与入口的水对比应相近，且无可见杂物。当系统继续运行2h以上，水质保持稳定后，方可与设备相贯通；
- e) 固定在建筑结构上的管道支、吊架，不得影响结构体的安全。管道穿越墙体或楼板处应设钢制套管，管道接口不得置于套管内，钢制套管应与墙体饰面或楼板底部平齐，上部应高出楼层地面20mm~50mm，且不得将套管作为管道支撑。当穿越防火分区时，应采用不燃材料进行防火封堵；保温管道与套管四周的缝隙应使用不燃绝热材料填塞紧密。

检查数量：按 I 方案。

检查方法：尺量、观察检查，旁站或查阅试验记录。

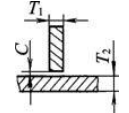
10.2.2 镀锌钢管及带有防腐涂层的钢管不得采用焊接连接，应采用螺纹连接。当管径大于DN100时，可采用卡箍或法兰连接。

10.2.3 金属管道与设备的现场焊接应符合下列规定：

- a) 管道焊接材料的品种、规格、性能应符合设计要求。管道焊接坡口形式和尺寸应符合表51的规定。对口平直度的允许偏差应为1%，全长不应大于10mm。管道与设备的固定焊口应远离设备，且不宜与设备接口中心线相重合。管道的对接焊缝与支、吊架的距离应大于50mm；

表 51 管道焊接坡口形式和尺寸

项次	厚度 T(mm)	坡口名称	坡口形式	坡口尺寸			备注
				间隙(mm)	钝边(mm)	坡口角度°	
1	1~3	I形坡		0~1.5 单面焊	—	—	内壁错边

	3~6			0~2.5 双面焊			
2	3~9	V形坡口		0~2.0	0~2.0	60~65	
	9~26			0~3.0	0~3.0	55~60	
3	2~30	T形坡口		0~2.0	—	—	—

b) 管道现场焊接后，焊缝表面应清理干净，并应进行外观质量检查。焊缝外观质量应符合本标准6.2.1条第9款第1项的规定；

c) 管道焊缝余高和根部凸出允许偏差应符合本标准6.2.1条第9款第2项的规定。

10.2.4 螺纹连接管道的螺纹应清洁规整，断丝或缺丝不应大于螺纹全扣数的10%。管道的连接应牢固，接口处的外露螺纹应为2扣~3扣，不应有外露填料。镀锌管道的镀锌层应保护完好，局部破损处应进行防腐处理。

检查数量：按 I 方案。

检查方法：尺量、观察检查。

10.2.5 法兰连接管道的法兰面应与管道中心线垂直，且应同心。法兰对接应平行，偏差不应大于管道外径的1.5%，且不得大于2mm。连接螺栓长度应一致，螺母应在同一侧，并应均匀拧紧。紧固后的螺母应与螺栓端部平齐或略低于螺栓。法兰衬垫的材料、规格与厚度应符合设计要求。

检查数量：按 I 方案。

检查方法：尺量、观察检查。

10.2.6 钢制管道的安装应符合下列规定：

a) 管道和管件安装前，应将其内、外壁的污物和锈蚀清理干净。管道安装后应保持管内清洁；

b) 热弯时，弯制弯管的弯曲半径不应小于管道外径的3.5倍；冷弯时，不应小于管道外径的4倍。焊接弯管不应小于管道外径的1.5倍；冲压弯管不应小于管道外径的1倍。弯管的最大外径与最小外径之差，不应大于管道外径的8%，管壁减薄率不应大于15%；

c) 冷(热)水管道与支、吊架之间，应设置绝热衬垫。衬垫的承压强度应满足管道全重，且应采用硬质不燃材料制作。衬垫的厚度不应小于绝热层厚度，宽度应大于或等于支、吊架支承面的宽度。衬垫的表面应平整、上下两衬垫接合面的空隙应填实；

d) 管道安装允许偏差和检验方法应符合表52的规定。安装在吊顶内等暗装区域的管道，位置应正确，且不应有侵占其他管线安装位置的现象。

表 52 管道安装允许偏差和检验方法

项目		允许偏差(mm)	检查方法
坐标	架空及地沟	室外	25
		室内	15
	埋地	60	按系统检查管道的起点、终点、分支点和变向点及各点之间的直管。用经纬仪、水准仪、液体连通器、水平仪、拉线和尺量度
架空及地沟	室外	±20	
	室内	±15	
埋地	±25		
水平管道平直度	DN≤100mm	2L%，最大 40	用直尺、拉线和尺量检查
	DN>100mm	3L%，最大 60	
立管垂直度		5L%，最大 25	用直尺、线锤、拉线

成排管段间距	15	用直尺丈量检查
成排管段或成排阀门在同一平面上	3	用直尺、拉线和丈量
交叉管的外壁或绝热层的最小间距	20	用直尺、拉线和丈量
注：L为管道的有效长度(mm)。		

检查数量：按II方案。

检查方法：丈量、观察检查。

10.2.7 沟槽式连接管道的沟槽与橡胶密封圈和卡箍套应为配套，沟槽及支、吊架的间距应符合表53规定。

表 53 沟槽式连接管道的沟槽及支、吊架的间距

公称直径(mm)	沟槽		端面垂直度 允许偏差(mm)	支，吊架 的间距(m)
	深度(mm)	允许偏差(mm)		
65~100	2.20	0~0.3	1.0	3.5
125~150	2.20	0~0.3	1.5	4.2
200	2.50	0~0.3	—	4.2
225~250	2.50	0~0.3		5.0
300	3.0	0~0.5		5.0
注1：连接管端面应平整光滑，无毛刺；沟槽深度在规定范围。				
注2：支、吊架不得支承在连接头上。				
注3：水平管的任两个接头之间应设置支、吊架。				

检查数量：按II方案。

检查方法：丈量、观察检查、查阅产品合格证明文件。

10.2.8 管道系统安装完毕，外观检查合格后，按设计要求进行水压试验。当设计无要求时，应符合下列规定：

a) 冷(热)水、冷却水与蓄能(冷、热)系统的试验压力，当工作压力小于或等于1.0MPa时，应为1.5倍工作压力，最低不应小于0.6MPa；当工作压力大于1.0MPa时，应为工作压力加0.5MPa；

b) 系统最低点压力升至试验压力后，应稳压10min，压力下降不应得大于0.02MPa，然后将系统压力降至工作压力，外观检查无渗漏为合格。对于大型、高层建筑等垂直位差较大的冷(热)水、冷却水管道系统，当采用分区、分层试压时，在该部位的试验压力下，应稳压10min，压力不得下降，再将系统压力降至该部位的工作压力，在60min内压力不得下降、外观检查无渗漏为合格；

c) 凝结水系统采用通水试验，应以不渗漏，排水畅通为合格。

检查数量：全数检查。

检查方法：旁站观察或查阅试验记录。

10.3 管道附件安装

10.3.1 阀门的安装应符合下列规定：

a) 阀门安装前应进行外观检查，阀门的铭牌应符合现行国家标准GB/T12220的有关规定。工作压力大于1.0MPa及在主管上起到切断作用和系统冷、热水运行转换调节功能的阀门和止回阀，应进行壳体强度和阀瓣密封性能的试验，且应试验合格。其他阀门可不单独进行试验。壳体强度试验压力应为常温条件下公称压力的1.5倍，持续时间不应少于5min，阀门的壳体、填料应无渗漏。严密性试验压力应为公称压力的1.1倍，在试验持续的时间内应保持压力不变，阀门压力试验持续时间与允许泄漏量应符合表54的规定。

表 54 阀门压力试验持续时间与允许泄漏量

公称直径 DN(mm)	最短试验持续时间(s)	
	严密性试验(水)	
	止回阀	其他阀门
≤50	60	15
65~150	60	60
200~300	60	120
≥350	120	120
允许泄露量	3 滴×(DN/25)/min	小于 DN25 为 0 滴, 其他为 2 滴×(DN/25)/min

注1: 压力试验的介质为洁净水。用于不锈钢阀门的试验水, 氯离子含量不得高于25mg/L。
注2: 阀门的安装位置、高度、进出口方向应符合设计要求, 连接应牢固紧密。
注3: 安装在保温管道上的手动阀门的手柄不得朝向下。
注4: 动态与静态平衡阀的工作压力应符合系统设计的要求, 安装方向应正确。阀门在系统运行时, 应按参数设计要求进行校核、调整。
注5: 电动阀门的执行机构应能全程控制阀门的开启与关闭。

检查数量: 安装在主干管上起切断作用的闭路阀门全数检查, 其他款项按GB50243中 I 方案。

检查方法: 按设计图核对、观察检查; 旁站或查阅试验记录。

10.3.2 补偿器的安装应符合下列规定:

- a) 补偿器的补偿量和安装位置应符合设计文件的要求, 并应根据设计计算的补偿量进行预拉伸或预压缩;
- b) 波纹管膨胀节或补偿器内套有焊缝的一端, 水平管路上应安装在水流的流入端, 垂直管路上应安装在上端;
- c) 波纹补偿器、膨胀节应与管道保持同心, 不得偏斜和周向扭转, 填料式补偿器应按设计文件要求的安装长度及温度变化, 留有5mm剩余的收缩量。两侧的导向支座应保证运行时补偿器自由伸缩, 不得偏离中心, 允许偏差应为管道公称直径的5%;
- d) 补偿器一端的管道应设置固定支架, 结构形式和固定位置应符合设计要求, 并应在补偿器的预拉伸(或预压缩)前固定;
- e) 滑动导向支架设置的位置应符合设计与产品技术文件的要求, 管道滑动轴心应与补偿器轴心相一致。

检查数量: 按 I 方案。

检查方法: 观察检查, 旁站或查阅补偿器的预拉伸或预压缩记录。

10.3.3 金属管道的支、吊架的形式、位置、间距、标高应符合设计要求。当设计无要求时, 应符合下列规定:

- a) 支、吊架的安装应平整牢固, 与管道接触应紧密, 管道与设备连接处应设置独立支、吊架。当设备安装在减振基座上时, 独立支架的固定点应为减振基座;
- b) 冷(热)媒水、冷却水系统管道机房内总、干管的支、吊架, 应采用承重防晃管架, 与设备连接的管道管架宜采取减振措施。当水平支管的管架采用单杆吊架时, 应在系统管道的起始点、阀门、三通、弯头处及长度每隔15m处设置承重防晃支、吊架;
- c) 无热位移的管道吊架的吊杆应垂直安装, 有热位移的管道吊架的吊杆应向热膨胀(或冷收缩)的反方向偏移安装。偏移量应按计算位移量确定;
- d) 滑动支架的滑动面应清洁平整, 安装位置应满足管道要求, 支承面中心应向反方向偏移1/2位移量或符合设计文件要求;
- e) 竖井内的立管应每两层或三层设置滑动支架。建筑结构负重允许时, 水平安装管道支、吊架的最大间距应符合表55规定, 弯管或近处应设置支、吊架;

表 55 水平安装管道支、吊架的最大间距

公称直径 (mm)		15	20	25	32	40	50	70	80	100	125	150	200	250	300
支架的 最大间 距(m)	L1	1.5	2.0	2.5	2.5	3.0	3.5	4.0	5.0	5.0	5.5	6.5	7.5	8.5	9.5
	L2	2.5	3.0	3.5	4.0	4.5	5.0	6.0	6.5	6.5	7.5	7.5	9.0	9.5	10.5

注1：适用于工作压力不大于2.0MPa，不保温或保温材料密度不大于200kg/m³的管道系统。
注2：L1用于保温管道，L2用于不保温管道。
注3：公称直径大于300mm的管道，可参考公称直径为300mm的管道执行。

检查数量：按 I 方案。

检查方法：尺量、观察检查。

f) 管道支、吊架的焊接应符合本标准6.2.1条第9款第2项的规定。固定支架与管道焊接时，管道侧的咬边量应小于10%的管壁厚度，且小于1mm。

10.3.8 除污器、自动排气装置等管道部件的安装应符合下列规定：

a) 阀门安装的位置及进、出口方向应正确且应便于操作。连接应牢固紧密，启闭应灵活。成排阀门的排列应整齐美观，在同一平面上的允许偏差不应大于3mm；

b) 电动、气动等自控阀门安装前应进行单体调试，启闭试验应合格；

c) 冷(热)水和冷却水系统的水过滤器应安装在进入机组、水泵等设备前端的管道上，安装方向应正确，安装位置应便于滤网的拆装和清洗，与管道连接应牢固严密。过滤器滤网的材质、规格应符合设计要求；

d) 闭式管路系统应在系统最高处及所有可能积聚空气的管段高点设置排气阀，在管路最低点应设有排水管及排水阀。

检查数量：按 II 方案。

检查方法：对照设计文件，尺量、观察和操作检查。

11 管道防火

11.1 一般规定

a) 通风与空调设备及管道的防火措施应满足设计文件及相关规范要求；

b) 用于通风与空调工程管道防火的防火风管、防火保护材料以及防火封堵材料的燃烧性能和耐火极限应满足设计文件及招标技术规格书(或用户需求书)的要求，应附带产品说明书、质量合格证文件和耐火极限型式检验报告等文件；

c) 用于通风与空调工程管道防火的防火风管、防火保护材料和防火封堵材料进场应在监理见证下进行抽样复检；

d) 风管及其部件的包覆防火措施应在风管系统严密性检验合格后进行；

e) 金属风管及其部件采用柔性耐火、隔热材料之间应焊钉固定。

11.2 风管防火

11.2.1 风管材料性能应符合下列规定：

a) 应用于地下工程的非金属、复合材料风管以及所用粘接、密封材料燃烧性能等级应为不燃A级；

b) 应用于地上工程的非金属、复合材料风管以及所用粘接、密封材料燃烧性能等级不应低于难燃B1级；

c) PVC材料法兰的燃烧性能应为难燃B1级；

d) 防火风管本体、框架与固定材料、密封垫料应为不燃材料，整体耐火极限应符合设计文件和招标技术规格书(或用户需求书)的规定。

检查数量：按 I 方案。

检查方法：查验材料质量合格证明文件、性能检测报告，观察检查与点燃试验。

11.2.2 风管防火包覆防火板的材质、性能、厚度等技术参数应符合设计文件和招标技术规格书的要求，且应不低于表56的规定。板材正面光滑，背面打磨；厚度应根据防火极限要求及风管构造形式的不同分别选择。具体参数见表57。

表 56 防火板技术参数

名称	板材密度	抗压强度	导热系数	燃烧性能
防火板	约 950kg/m ³	6.71N/m ²	0.23W/m·K	A 级不燃

表 57 防火板厚度规格参数

耐火系统名称	板材厚度(mm)	耐火极限(min)
自撑式防火板风管	9	90
自撑式防火板风管	12	120
自撑式防火板风管	15	180
金属风管防火包覆层	9	120
金属风管防火包覆层	12	180

检查数量：按 I 方案。

检查方法：查验材料质量合格证明文件、性能检测报告，尺寸、观察检查与点燃试验。

11.2.3 采用岩棉板为隔热材料的防火板、岩棉复合防火包覆的构造应符合设计文件和招标技术规格书(或用户需求书)的要求，且应不低于表58的规定。

表 58 防火板、岩棉板复合防火包覆的构造规格参数

构造编号	构造规格	包覆厚度	耐火极限
		(mm)	(min)
1	1.2mm 镀锌钢板风管+40mm 空气层+9mm 防火板	48	40
2	1.0mm 镀锌钢板风管+25mm 厚岩棉板(密度为 100kg/m ³)+6mm 空气层+9mm 防火板	39	60
3	1.0mm 镀锌钢板风管+50mm 厚岩棉板(密度为 100kg/m ³)+6mm 空气层+9mm 防火板	59	90
4	1.0mm 镀锌钢板风管+2×25mm 厚岩棉板(密度为 100kg/m ³)+9mm 防火板。岩棉板间添加防火板粉末与水的混合物	60	120
5	1.0mm 镀锌钢板风管+50mm 厚岩棉板(密度为 100kg/m ³)+12mm 防火板。防火板、岩棉板、镀锌钢板风管间涂抹高温胶，高温胶由防火水泥与水玻璃以 1:1 重量比配制而成	70	180

检查数量：按 I 方案。

检查方法：观察、尺寸检查，核查质量证明文件。

11.2.4 风管防火包覆柔性卷材的材质、性能、厚度等技术参数应符合设计文件和招标技术规格书(或用户需求书)的要求，其构造规格参数不应低于表59的规定。

表 59 柔性复合防火包覆的构造规格参数

构造编号	构造规格	包覆厚度	耐火极限
------	------	------	------

		(mm)	(min)
1	1.2mm 镀锌钢板风管+50 厚岩棉板(密度为 60kg/m ³)+复合铝箔贴面	50	30
2	1.0mm 镀锌钢板风管+45 厚岩棉板(密度为 120kg/m ³)+复合铝箔贴面	45	60
3	1.0mm 镀锌钢板风管+30mm 厚复合铝箔封装的耐火纤维针刺卷毯(密度为 96kg/m ³)	30	60
4	1.0mm 镀锌钢板风管+60mm 厚复合铝箔封装的耐火纤维针刺卷毯(密度为 96kg/m ³)	60	120

检查数量：按 I 方案。

检查方法：观察、尺量检查，核查质量证明文件。

11.2.5 风管防火包覆隔热层总厚度大于80mm时应采用分层施工。

检查数量：按 I 方案。

检查方法：观察、尺量检查。

11.2.6 排烟风管采用符合耐火极限要求的复合型防火风管时，无需再设置隔热层，但应与吊顶内可燃物保持不小于150mm的距离。

检查数量：按 I 方案。

检查方法：观察、尺量检查。

11.2.7 风管防火保护层的外表面应平整，接缝平直，外表面不应有裂纹、塌陷、脱皮等缺陷。

检查数量：按 II 方案。

检查方法：观察检查。

11.2.8 防火隔热材料、柔性复合材料与金属风管间应采用金属焊钉固定，焊钉应布置均匀，并符合下列规定：

a) 隔热材料外覆防火板时焊钉数量不应小于9个/m²，间距宜为250mm~400mm；

b) 柔性复合材料以铝箔贴面为面层时焊钉数量不应小于20个/m²，间距宜为200mm~250mm且每个面横向不少于2个。

检查数量：按 II 方案。

检查方法：观察检查、尺量。

11.2.9 风管部件宽度大于防火包覆隔热材料厚度时，隔热层和防火板应采用加厚隔热层及外凸边条方式对法兰进行包覆，外凸板条长度不应小于100mm。

检查数量：按 II 方案。

检查方法：观察检查、尺量。

11.2.10 防火包覆的防火板、隔热板、柔性卷材应采用机械或专用工具进行手工切割、开槽，切割缝必须平直。

检查数量：按 II 方案。

检查方法：观察检查。

11.2.11 防火隔热材料、柔性复合材料表面有纵向拼缝时应交错布置，采用横向卷覆包裹时纵向接缝应设置于层面或顶面。

检查数量：按 II 方案。

检查方法：观察检查。

11.2.12 防火包覆的防火板应设置矩形龙骨和独立支吊架体系与楼板、墙体间固定。防火板与矩形龙骨圈以及防火板与护角条的连接均应采用钻尾自攻螺丝固定，钻尾自攻螺丝间距不应大于150mm且每面不少于2个。

检查数量：按 II 方案。

检查方法：观察检查、尺量。

11.2.13 防火板拼接缝应用石膏腻子抹缝刮平或涂抹专用防火密封胶，且隔热层不应有外露。

检查数量：按Ⅱ方案。

检查方法：观察检查。

11.3 防火封堵

11.3.1 被管道贯穿隔墙、楼板的空口和开口必须进行防火封堵。防火封堵材料应符合现行行业标准 GB 23864的要求，且不应低于被贯穿隔墙、楼板的耐火极限。

检查数量：按Ⅰ方案。

检查方法：观察，核查质量证明文件。

11.3.2 防火封堵构造应满足下列规定：

- a) 面积较大的贯穿孔口采用无机堵料防火灰泥封堵时，宜在防火灰泥中配筋；
- b) 当采用柔性防火封堵材料且防火封堵组件本身力学稳定性不足时，墙体上贯穿孔口的封堵应在墙体两面分别用钢丝网或不燃板材等进行支撑；楼板上贯穿孔口的封堵应在楼板下侧用钢丝网或不燃板材等进行支撑。钢丝网或不燃板材等与墙体或楼板间应采用具有一定防火性能的紧固件固定；
- c) 当采用防火板封堵且防火封堵组件本身力学稳定性不足时，应对防火板采取加固措施；
- d) 当采用阻火圈或阻火带时，墙体上贯穿孔口的封堵应在墙的两侧都安装阻火圈或阻火带；楼板上贯穿孔口的封堵，可在楼板下侧安装阻火圈或阻火带；
- e) 在楼板上不能承受荷载的贯穿防火封堵组件的周边应采取防护措施。

检查数量：按Ⅰ方案。

检查方法：查对施工图纸、合格证和做承载试验。

11.3.3 当风管贯穿封闭的防火、防爆的墙体或楼板时，必须设置厚度不小于1.6mm的钢制防护套管；风管与防护套管之间应采用不燃柔性材料封堵严密。

检查数量：全数检查。

检查方法：尺量、观察检查。

11.3.4 管线贯穿孔口的防火封堵施工应符合下列要求：

- a) 防火封堵施工前应清除贯穿孔口处贯管线和被贯穿墙体、楼板杂物、油污，使之具备与封堵材料紧密粘接的条件；
- b) 当需对被贯穿管线进行绝热处理时，应在防火封堵安装前进行；
- c) 当需要辅以矿棉等填充材料时，填充材料应均匀、密实；
- d) 防火封堵材料在硬化过程中不应受到扰动；
- e) 当采用无机堵料防火灰泥进行封堵时，应在防火灰泥达到要求的硬化强度后拆模；
- f) 当采用防火板进行封堵时，宜对防火板的切割边进行钝化处理；
- g) 当采用防火包或有机堵料如防火发泡砖进行封堵时，应将防火包或防火发泡砖平整地嵌入被贯穿物的空隙及环形间隙中，并宜交叉堆砌。

查数量：按Ⅱ方案。

检查方法：观察检查。

11.3.5 防火封堵施工质量应符合下列要求：

- a) 贯穿孔口与管线间用阻烟效果良好的防火封堵材料紧密封堵，不用留有缝隙；
- b) 采用防火板或矿棉板进行防火封堵的，安装后应无缺口、裂纹，外观平整美观，与贯穿孔口之间的环形间隙应采用防火封堵材料密闭；
- c) 无机堵料防火灰泥安装后，在无表面支撑时，与贯穿孔口内表面和贯穿管线表面应粘结密实，外观应平整光洁，无干缩裂缝、混合不均匀现象；
- d) 防火包或有机堵料防火发泡砖应交错堆砌，且堆砌应密实牢固，无明显缝隙，外观整齐；
- e) 有机堵料如防火密封胶、防火填缝胶、防火泥或防火封堵漆安装后，与贯穿物、被贯穿物或建筑缝隙表面应粘结密实、牢固，表面应平整、无裂纹、坠落或脱落；
- f) 阻火圈或阻火带固定应牢固，无松动或脱落。阻火圈或阻火带周边缝隙及与管道之间的环形间隙应采用防火封堵材料填塞密实。

查数量：按Ⅱ方案。

检查方法：观察检查。

12 防腐与绝热

12.1 一般规定

12.1.1 空调设备、风管及其部件的绝热工程施工应在风管系统严密性检验合格后进行。

12.1.2 制冷剂管道和空调水系统管道绝热工程的施工，应在管路系统强度和严密性检验合格和防腐处理结束后进行。

12.1.3 绝热材料的材质、规格、性能参数、燃烧性能等级应满足设计文件及相关规范要求。进场管材应附带产品说明书、质量合格证文件和性能检测报告等文件。

12.1.4 防腐工程施工时，应采取防火、防冻、防雨等措施，且不应在潮湿或低于5°C的环境下作业。绝热工程施工时，应采取防火、防雨等措施。

12.1.5 风管、管道的支、吊架应进行防腐处理，明装部分应刷面漆。

12.1.6 防腐与绝热工程施工时，应采取相应的环境保护和劳动保护措施。

12.2 管道与设备防腐

12.2.1 风管和管道防腐涂料的品种及涂层层数应符合设计要求，且满足招标技术规格书(或用户需求书)要求，涂料的底漆和面漆应配套。

检查数量：按Ⅰ方案。

检查方法：按面积抽查，查对施工图纸和观察检查。

12.2.2 防腐涂料的涂层应均匀，不应有堆积、漏涂、皱纹、气泡、掺杂及混色等缺陷。

检查数量：按Ⅱ方案。

检查方法：按面积或件数抽查，观察检查。

12.2.3 设备、部件、阀门的绝热和防腐涂层，不得遮盖铭牌标志和影响部件、阀门的操作功能。

检查数量：按Ⅱ方案。

检查方法：观察检查。

12.3 管道与设备绝热

12.3.1 风管和管道的绝热层、绝热防潮层和保护层，应采用A级不燃的材料，当局部部位无法采用A级不燃材料时，可采用B1难燃材料。不燃或难燃材料，材质、密度、规格与厚度应符合设计要求，且满足招标技术规格书(或用户需求书)要求。

检查数量：按Ⅰ方案。

检查方法：查对施工图纸、合格证和做燃烧试验。

12.3.2 风管和管道的绝热材料等产品应进行进场验收，并应对下列产品的技术性能参数和功能进行核查。验收与核查的结果应经监理工程师检查认可，且应形成相应的验收记录。各种材料的质量证明文件与相关技术资料应齐全，并应符合设计要求和国家现行有关标准的规定。

a) 成品风管的规格、材质及厚度；

b) 绝热材料的导热系数、密度、厚度、吸水率。

检查数量：按Ⅰ方案。

检查方法：观察、尺量检查，核查质量证明文件。

12.3.3 绝热风管和管道穿越楼板、隔墙处套管的绝热层应连续不间断，且绝热层与套管之间的间隙应用不燃材料填实，不得有空隙；套管两端应进行密封封堵。

检查数量：按 I 方案。

检查方法：观察检查。

12.3.4 绝热层应满铺，表面应平整，不应有裂缝、空隙等缺陷。当采用卷材或板材时，允许偏差应为5mm；当采用涂抹或其他方式时，允许偏差应为10mm。

检查数量：按 II 方案。

检查方法：观察检查。

12.3.5 橡塑绝热材料的施工应符合下列规定：

- a) 黏结材料应与橡塑材料相适用，无溶蚀被黏结材料的现象；
- b) 绝热层的纵、横向接缝应错开，缝间不应有孔隙，与管道表面应贴合紧密，不应有气泡；
- c) 矩形风管绝热层的纵向接缝宜处于管道上部；
- d) 多重绝热层施工时，层间的拼接缝应错开。

检查数量：按 II 方案。

检查方法：观察检查。

12.3.6 风管绝热材料采用保温钉固定时，应符合下列规定：

- a) 保温钉与风管、部件及设备表面的连接，应采用黏结或焊接，结合应牢固，不应脱落；不得采用抽芯铆钉或自攻螺丝等破坏风管严密性的固定方法；
- b) 矩形风管及设备表面的保温钉应均布，风管保温钉数量应符合表60的规定。首行保温钉距绝热材料边沿的距离应小于120mm，保温钉的固定压片应松紧适度、均匀压紧；
- c) 绝热材料纵向接缝不宜设在风管底面。

检查数量：按 II 方案。

检查方法：观察检查。

表 60 风管保温钉数量(个/m²)

隔热层材料	风管底面	侧面
铝箱岩棉保温板	≥20	≥16
铝箔玻璃棉保温板(毡)	≥16	≥10

12.3.7 管道采用玻璃棉或岩棉管壳保温时，管壳规格与管道外径应相匹配，管壳的纵向接缝应错开，管壳应采用金属丝、黏结带等捆扎，间距应为300mm~350mm，且每节至少应捆扎两道。

检查数量：按 II 方案。

检查方法：观察检查。

12.3.8 管道绝热管壳与支架衬垫连接处不应留有缝隙，当材料之间无法紧密相接时应利用绝热材料碎料填充密实，外敷盖防潮、保护层应连续。

检查数量：按 II 方案。

检查方法：观察检查。

12.3.9 风管及管道的绝热防潮层(包括绝热层的端部)应完整，并应封闭良好。立管的防潮层环向搭接缝口应顺水流方向设置；水平管的纵向缝应位于管道的侧面，并应顺水流方向设置；带有防潮层绝热材料的拼接缝应采用粘胶带封严，缝两侧粘胶带黏结的宽度不应小于20mm。胶带应牢固地粘贴在防潮层面上，不得有胀裂和脱落。

检查数量：按 II 方案。

检查方法：尺量和观察检查。

12.3.10 绝热涂抹材料作绝热层时，应分层涂抹，厚度应均匀，不得有气泡和漏涂等缺陷，表面固化层应光滑牢固，不应有缝隙，经常操作的部位应采用能单独拆卸的绝热结构。

检查数量：按 II 方案。

检查方法：观察检查。

12.3.11 金属保护壳的施工应符合下列规定：

- a) 金属保护壳板材的连接应牢固严密，外表应整齐平整；
- b) 圆形保护壳应贴紧绝热层，不得有脱壳、褶皱、强行接口等现象。接口搭接应顺水流方向设置，并应有凸筋加强，搭接尺寸应为20mm~25mm。采用自攻螺钉紧固时，螺钉间距应匀称，且不得刺破防潮层；
- c) 矩形保护壳表面应平整，棱角应规则，圆弧应均匀，底部与顶部不得有明显的凸肚及凹陷；
- d) 户外金属保护壳的纵、横向接缝应顺水流方向设置，纵向接缝应设在侧面。保护壳与外墙面或屋顶的交接处应设泛水，且不应渗漏。

检查数量：按Ⅱ方案。

检查方法：尺量和观察检查。

12.3.12 管道或管道绝热层的外表面，应按设计要求进行色标。

检查数量：按Ⅰ方案。

检查方法：观察检查。

13 系统调试

13.1 一般规定

13.1.1 通风与空调工程竣工验收的系统调试，应由施工单位负责，监理单位监督，设计单位与建设单位参与和配合。系统调试可由施工企业或委托具有调试能力的其他单位进行。

13.1.2 系统调试前应编制调试方案，并应报送专业监理工程师审核批准。系统调试应由专业施工和技术人员实施，调试结束后，应提供完整的调试资料和报告。

13.1.3 系统调试所使用的测试仪器应在使用合格检定或校准合格有效期内，精度等级及最小分度值应能满足工程性能测定的要求。

13.1.4 通风与空调工程系统非设计满负荷条件下的联合试运转及调试，应在制冷设备和通风与空调设备单机试运转合格后进行。系统性能参数的测定应符合本规范附录C的规定。

13.1.5 直接制冷空调系统的检测和调整应在空调系统正常运行24h及以上，达到稳定后进行。

13.2 通风空调工程调试

13.2.1 通风与空调工程安装完毕后应进行系统调试。系统调试应包括下列内容：

- a) 设备单机试运转及调试；
- b) 系统非设计满负荷条件下的联合试运转及调试。

检查数量：按Ⅰ方案。

检查方法：观察、旁站、查阅调试记录。

13.2.2 设备单机试运转及调试应符合下列规定：

a) 通风机、空气处理机组中的风机，叶轮旋转方向应正确、运转应平稳、应无异常振动与声响，电机运行功率应符合设备技术文件要求。在额定转速下连续运转2h后，滑动轴承外壳最高温度不得大于70℃，滚动轴承不得大于80℃；

b) 水泵叶轮旋转方向应正确，应无异常振动和声响，紧固连接部位应无松动，电机运行功率应符合设备技术文件要求。水泵连续运转2h滑动轴承外壳最高温度不得超过70℃，滚动轴承不得超过75℃；

c) 冷却塔风机与冷却水系统循环试运行不应小于2h，运行应无异常。冷却塔本体应稳固、无异常振动。冷却塔中风机的试运转尚应符合本条第1款的规定；

d) 制冷机组的试运转除应符合设备技术文件和现行国家标准GB50274的有关规定外，尚应符合下列规定：

- 机组运转应平稳、应无异常振动与声响；
- 各连接和密封部位不应有松动、漏气、漏油等现象；

- 吸、排气的压力和温度应在正常工作范围内；
 - 能量调节装置及各保护继电器、安全装置的动作应正确、灵敏、可靠；
 - 正常运转不应少于8h。
- e) 多联式空调(热泵)机组系统应在充灌定量制冷剂后,进行系统的试运转,并应符合下列规定:
- 系统应能正常输出冷风或热风,在常温条件下可进行冷热的切换与调控;
 - 室外机的试运转应符合本条第4款的规定;
 - 室内机的试运转不应有异常振动与声响,百叶板动作应正常,不应有渗漏水现象,运行噪声应符合设备技术文件要求;
 - 具有可同时供冷、热的系统,应在满足当季工况运行条件下,实现局部内机反向工况的运行。
- f) 电动调节阀电动操作应灵活可靠,信号输出应正确;
- g) 变风量末端装置单机试运转及调试应符合下列规定:
- 控制单元单体供电测试过程中,信号及反馈应正确,不应有故障显示;
 - 启动送风系统,按控制模式进行模拟测试,装置的一次风阀动作应灵敏可靠;
 - 带风机的变风量末端装置,风机应根据信号要求运转,叶轮旋转方向应正确,运转应平稳,不应有异常振动与声响;
- h) 带再热的末端装置应根据室内温度实现自动开启与关闭。
- 检查数量:第3、4款全数,其他按I方案。
- 检查方法:调整控制模式,旁站、观察、查阅调试记录。
- i) 风机盘管机组的调速、温控阀的动作应正确,并与机组运行状态一一对应,中档风量的实测值应符合设计要求;
- j) 风机、空气处理机组、风机盘管机组、多联式空调(热泵)机组等设备运行时,产生的噪声不应大于设计及设备技术文件的要求;
- k) 水泵运行时壳体密封处不得渗漏,紧固连接部位不应松动,轴封的温升应正常,普通填料密封的泄漏水量不应大于60mL/h,机械密封的泄漏水量不应大于5mL/h;
- l) 冷却塔运行产生的噪声不应大于设计及设备技术文件的规定值,水流量应符合设计要求。冷却塔的自动补水阀应动作灵活,试运转工作结束后,集水盘应清洗干净。
- 检查数量:第9、10款按II方案;第11、12款全数检查。
- 检查方法:观察、旁站、查阅调试记录按附录C进行测试校核。
- 13.2.3 系统非设计满负荷条件下的联合试运转及调试应符合下列规定:
- a) 系统总风量调试结果与设计风量的允许偏差应为-5%~+10%,建筑内各区域的压差应符合设计要求;
- b) 变风量空调系统联合调试应符合下列规定:
- 系统空气处理机组应在设计参数范围内对风机实现变频调速;
 - 空气处理机组在设计机外余压条件下,系统总风量应满足本条文第1款的要求,新风量的允许偏差应为0~+10%;
 - 变风量末端装置的最大风量调试结果与设计风量的允许偏差应为0~+15%;
 - 改变各空调区域运行工况或室内温度设定参数时,该区域变风量末端装置的风阀(风机)动作(运行)应正确;
 - 改变室内温度设定参数或关闭部分房间空调末端装置时,空气处理机组应自动正确地改变风量;
 - 应正确显示系统的状态参数。
- c) 空调冷(热)水系统、冷却水系统的总流量与设计流量的偏差不应大于10%;
- d) 制冷(热泵)机组进出口处的水温应符合设计要求;
- e) 地源(水源)热泵换热器的水温与流量应符合设计要求;
- f) 舒适空调与恒温、恒湿空调室内的空气温度、相对湿度及波动范围应符合或优于设计要求。
- 检查数量:第1、2款及第4款的舒适性空调,按I方案;第3、5、6款及第4款的恒温、恒湿空调系统,全数检查。

检查方法：调整控制模式，旁站、观察、查阅调试记录。

13.2.4 通风系统非设计满负荷条件下的联合试运行及调试应符合下列规定：

- a) 系统经过风量平衡调整，各风口及吸风罩的风量与设计风量的允许偏差不应大于15%；
- b) 设备及系统主要部件的联动应符合设计要求，动作应协调正确，不应有异常现象；
- c) 湿式除尘与淋洗设备的供、排水系统运行应正常。

检查数量：按Ⅱ方案。

检查方法：按本规范附录C进行测试，校核检查、查验调试记录。

13.2.5 空调系统非设计满负荷条件下的联合试运转及调试应符合下列规定：

a) 空调水系统应排除管道系统中的空气，系统连续运行应正常平稳，水泵的流量、压差和水泵电机的电流不应出现10%以上的波动；

b) 水系统平衡调整后，定流量系统的各空气处理机组的水流量应符合设计要求，允许偏差应为15%；变流量系统的各空气处理机组的水流量应符合设计要求，允许偏差应为10%；

c) 冷水机组的供回水温度和冷却塔的出水温度应符合设计要求；多台制冷机或冷却塔并联运行时，各台制冷机及冷却塔的水流量与设计流量的偏差不应大于10%；

d) 舒适性空调的室内温度应优于或等于设计要求，恒温恒湿和净化空调的室内温、湿度应符合设计要求；

e) 环境噪声有要求的场所，制冷、空调设备机组应按现行国家标准GB/T 9068的有关规定进行测试；

f) 压差有要求的房间、厅堂与其他相邻房间之间的气流流向应正确。

检查数量：第1、3款全数检查，第2款及第4款～第6款，按Ⅱ方案。

检查方法：观察、旁站、用仪器测定、查阅调试记录。

13.2.6 空调制冷系统、空调水系统与空调风系统的非设计满负荷条件下的联合试运转及调试，正常运转不应少于8h，除尘系统不应少于2h。

检查数量：全数检查。

检查方法：观察、旁站、查阅调试记录。

13.2.7 通风与空调工程通过系统调试后，监控设备与系统中的检测元件和执行机构应正常沟通，应正确显示系统运行的状态，并完成设备的连锁、自动调节和保护等功能。

检查数量：按Ⅱ方案。

检查方法：旁站观察，查阅调试记录。

13.3 防排烟系统调试

13.3.1 防排烟系统单机试运转及调试应符合下列规定：

a) 排烟防火阀的调试方法及要求应符合下列规定：

- 进行手动关闭、复位试验，阀门动作应灵敏、可靠，关闭应严密；
- 模拟火灾，相应区域火灾报警后，同一防火分区内排烟管道上的其他阀门应联动关闭；
- 阀门关闭后的状态信号应能反馈到消防控制室；
- 阀门关闭后应能联动相应的风机停止。

调试数量：全数调试。

b) 常闭送风口、排烟阀或排烟口的调试方法及要求应符合下列规定：

- 进行手动开启、复位试验，阀门动作应灵敏、可靠，远距离控制机构的脱扣钢丝连接不应松弛、脱落；
- 模拟火灾，相应区域火灾报警后，同一防火分区的常闭送风口和同一防火分区内的排烟阀或排烟口应联动开启；
- 阀门开启后的状态信号应能反馈到消防控制室；
- 阀门关开启应能联动相应的风机启动。

调试数量：全数调试。

c) 送风机、排烟风机调试方法及要求应符合下列规定：

- 手动开启风机，风机应正常运转2.0h，叶轮旋转方向应正确、运转平稳、无异常振动与声响；
- 应核对风机的铭牌值，并应测定风机的风量、风压、电流和电压，其结果应与设计相符；
- 应能在消防控制室手动控制风机的启动、停止，风机的启动、停止状态信号应能反馈到消防控制室；
- 当风机进、出风管上安装单向风阀或电动风阀时，风阀的开启与关闭应与风机额启动、停止同步。

调试数量：全数调试。

d) 机械加压送风系统风速及余压的调试方法及要求应符合下列规定：

- 应选取送风系统末端所对应的送风最不利的三个连续楼层模拟期货层及其上下层，封闭避难层(间)仅需选取本层，调试送风系统使上述楼层的楼梯间、前室及封闭避难层(间)的风压值及疏散门的门洞断面风速值与设计值的偏差不大于10%；
- 对楼梯间和前室的调试应单独分别进行，且互不影响；
- 调试楼梯间和前室疏散门的门洞断面风速时，设计疏散门开启的楼层数量应符合GB51251第3.4.6条的规定。

调试数量：全数调试。

e) 机械排烟系统风速和风量的调试方法及要求应符合下列规定：

- 应根据设计模式，开启排烟风机和相应的排烟阀或排烟口，调试排烟系统使排烟阀或排烟口处的风速值及排烟量值达到设计要求；
- 开启排烟系统的同时，还应开启补风机和相应的补风口，调试补风系统使补风口处的风速值及补风量值到达设计要求；
- 应测试每个风口风速，核算每个风口的风量及其防烟分区的总风量。

调试数量：全数调试。

13.3.2 防排烟系统联合试运行与调试应符合下列规定：

a) 机械加压送风系统的联动调试方法及要求应符合下列规定：

- 当任何一个常闭送风口开启时，相应的送风及均能联动启动；
- 与火灾自动报警系统联动调试时，当火灾自动报警探测器发出火警信号后，应在15s内启动与设计要求的送风口、送风机，且其联动启动方式应符合现行国家标准《火灾自动报警系统设计规范》GB50116的规定，其状态信号应反馈到消防控制室。

调试数量：全数调试。

b) 机械排烟系统的联动调试方法及要求应符合下列规定：

- 当任何一个常闭排烟阀或排烟口开启时，排烟风机均能联动启动；
- 应与火灾自动报警系统联动调试。当火灾自动报警系统发出火警信号后，机械排烟系统应启动有关部位的排烟阀或排烟口、排烟风机；启动的排烟阀或排烟口、排烟风机应与设计和标准要求一致，其状态信号应反馈到消防控制室；
- 有补风要求的机械排烟场所，当火灾确认后，补风系统应启动；
- 排烟系统与通风、空调系统合用，当火灾自动报警系统发出火警信号后，由通风、空调系统转换为排烟系统的时间应符合GB51251第5.2.3条的规定。

调试数量：全数调试。

14 竣工验收

14.0.1 通风与空调工程竣工验收前，应完成系统非设计满负荷条件下的联合试运转及调试，项目内容及质量要求应符合系统调试的规定。

14.0.2 通风与空调工程的竣工验收应由建设单位组织，施工、设计、监理等单位参加，验收合格后应办理竣工验收手续。

14.0.3 通风与空调工程竣工验收时，各设备及系统应完成调试，并可正常运行。

14.0.4 当空调系统竣工验收时因季节原因无法进行带冷或热负荷的试运转与调试时，可仅进行不带冷(热)源的试运转，建设、监理、设计、施工等单位应按工程具备竣工验收的时间给予办理竣工验收手续。带冷(热)源的试运转应待条件成熟后，再施行。

14.0.5 通风与空调工程竣工验收资料应包括下列内容：

- a) 图纸会审记录、设计变更通知书和竣工图；
- b) 主要材料、设备、成品、半成品和仪表的出厂合格证明及进场检(试)验报告；
- c) 隐蔽工程验收记录；
- d) 工程设备、风管系统、管道系统安装及检验记录；
- e) 管道系统压力试验记录；
- f) 设备单机试运转记录；
- g) 系统非设计满负荷联合试运转与调试记录；
- h) 分部(子分部)工程质量验收记录；
- i) 观感质量综合检查记录；
- j) 安全和功能检验资料的核查记录；
- k) 新技术应用论证资料。

14.0.6 通风与空调工程各系统的观感质量应符合下列规定：

- a) 风管表面应平整、无破损，接管应合理。风管的连接以及风管与设备或调节装置的连接处不应有接管不到位、强扭连接等缺陷；
- b) 各类阀门安装位置应正确牢固，调节应灵活，操作应方便；
- c) 风口表面应平整，颜色应一致，安装位置应正确，风口的可调节构件动作应正常；
- d) 风管、部件及管道的支、吊架形式、位置及间距应符合设计及施工质量验收规范要求；
- e) 风机的安装应正确牢固；
- f) 制冷及水管道系统的管道、阀门及仪表安装位置应正确，系统不应有渗漏；
- g) 除尘器、积尘室安装应牢固，接口应严密；
- h) 制冷机、水泵、通风机、风机盘管机组等设备的安装应正确牢固；组合式空气调节机组组装顺序应正确，接缝应严密；外表面不应有渗漏；
- i) 风管、部件、管道及支架的油漆应均匀，不应有透底返锈现象，油漆颜色与标志应符合设计要求；
- j) 绝热层材质、厚度应符合设计要求，表面应平整，不应有破损和脱落现象；室外防潮层或保护壳应平整、无损坏，且应顺水流方向搭接，不应有渗漏；
- k) 消声器安装方向应正确，外表面应平整，无损坏；
- l) 风管、管道的软性接管位置应符合设计要求，接管应正确牢固，不应有强扭；
- m) 测试孔开孔位置应正确，不应有遗漏；
- n) 多联空调机组系统的室内、室外机组安装位置应正确，送、回风不应存在短路回流的现象。

14.0.7 防烟、排烟系统的验收方法及要求应符合下列规定：

- a) 防烟、排烟系统设备手动功能的验收方法及要求：
 - 送风机、排烟风机应能正常手动启动和停止，状态信号应在消防控制室显示；
 - 送风口、排烟阀或排烟口应能正常手动开启和复位，阀门关闭严密，动作信号应在消防控制室显示；
 - 活动挡烟垂壁、自动排烟窗应能正常手动开启和复位，动作信号应在消防控制室显示。
- b) 防烟、排烟系统设备应按设计联动启动，其功能验收方法及要求：
 - 1) 加压送风机的启动应符合下列规定：
 - ①现场手动启动；
 - ②通过火灾自动报警系统自动启动；
 - ③消防控制室手动启动；
 - ④系统中任一常闭加压送风口开启时，加压风机应能自动启动。

2) 当防火分区内火灾确认后, 应能在15s内联动开启常闭加压送风口和加压送风机, 并应符合下列规定:

①应开启该防火分区楼梯间的全部加压送风机;

②应开启该防火分区内着火层及其相邻上下层前室及合用前室的常闭送风口, 同时开启加压送风机。

3) 排烟阀或排烟口的开启和排烟风机的启动应符合下列规定:

①现场手动启动;

②火灾自动报警系统自动启动;

③消防控制室手动启动;

④系统中任一排烟阀或排烟口开启时, 排烟风机、补风机自动启动;

⑤排烟防火阀在280℃时应自行关闭, 并应连锁关闭排烟风机和补风机;

⑥机械排烟系统中的常闭排烟阀或排烟口应具有火灾自动报警系统自动开启、消防控制室手动开启和现场手动开启功能, 其开启信号应与排烟风机联动。当火灾确认后, 火灾自动报警系统应在15s内联动开启相应防烟分区的全部排烟阀、排烟口、排烟风机和补风设施, 并应在30s内自动关闭与排烟无关的通风、空调系统;

⑦当火灾确认后, 担负两个及以上防烟分区的排烟系统, 应仅打开着火防烟分区的排烟阀或排烟口, 其他防烟分区的排烟阀或排烟口应呈关闭状态。

4) 活动挡烟垂壁应具有火灾自动报警系统自动启动和现场手动启动功能, 当火灾确认后, 火灾自动报警系统应在15s内联动相应防烟分区的全部活动挡烟垂壁, 60s以内挡烟垂壁应开启到位。

5) 各部件、设备动作状态信号应在消防控制室显示。

c) 机械防烟系统的验收方法及要求应符合下列规定:

- 选取送风系统末端所对应的送风最不利的三个连续楼层模拟起火层及其上下层, 封闭避难层(间) 仅需选取本层, 测试前室及封闭避难层(间) 的风压值及疏散门的门洞断面风速值, 应符合GB51251的规定, 且偏差不大于设计值的10%;

- 对楼梯间和前室的测试应单独分别进行, 且互不影响;

- 测试楼梯间和前室疏散门的门洞断面风速时, 应同时开启三个楼层的疏散门。

d) 机械排烟系统的性能验收方法及要求应符合下列规定:

- 开启任一防烟分区的全部排烟口, 风机启动后测试排烟口处的风速, 风速、风量应符合设计要求且偏差不大于设计值的10%;

- 设有补风系统的场所, 应测试补风口风速, 风速、风量应符合设计要求且偏差不大于设计值的10%。

e) 防烟、排烟系统工程质量验收判定条件应符合下列规定:

- 系统的设备、部件型号规格与设计不符, 无出厂质量合格证明文件及符合国家市场准入制度规定的文件, 系统验收不符合本标准第14.0.7条第1~4款中任一款功能及主要性能参数要求的, 定为A类不合格;

- 不符合本标准第14.0.5条第1~4、6~10款中任一款要求的定为B类不合格;

- 不符合本标准第14.0.6条第1~5款中任一款要求的定为C类不合格;

- 系统验收合格判定应为: $A=0$ 且 $B\leq 2$, $B+C\leq 6$ 为合格, 否则为不合格。

附录 A

(规范性)

抽样检验

- A. 1 通风与空调工程施工质量检验批检验应在施工企业自检质量合格的条件下进行。
- A. 2 通风与空调工程施工质量检验批的抽样检验应根据本附录附表1、附表2的规定确定核查总体的样本量 n 。
- A. 3 应按本规范相应条文的规定，确定需核查的工程施工质量技术特性。工程中出现的新产品与质量验收标准应归纳补充在内。
- A. 4 样本应在核查总体中随机抽取。当使用分层随机抽样时，从各层次抽取的样本数应与该层次所包含产品数占该检查批产品总量的比例相适应。当在核查总体中抽样时，可把可识别的批次作为层次使用。
- A. 5 通风与空调工程施工质量检验批检验样本的抽样和评定规定的各检验项目，应按国家现行标准和技术要求规定的检验方法，逐一检验样本中的每个样本单元，并应统计出被检样本中的不合格品数或分别统计样本中不同类别的不合格品数。
- A. 6 抽样检验中，应完整、准确记录有关随机抽取样本的情况和检查结果。
- A. 7 当样本中发现的不合格品数小于或等于1个时，应判定该检验批合格；当样本中发现的不合格数大于1个时，应判定该检验批不合格。
- A. 8 复验应对原样品进行再次测试，复验结果应作为该样品质量特性的最终结果。
- A. 9 复检应在原检验批总体中再次抽取样本进行检验，决定该检验批是否合格。复检样本不应包括初次检验样本中的产品。复检抽样方案应符合现行国家标准GB/T16306的规定。复检结论应为最终结论。

附表 1
第 I 抽样表

DQL	N																								
	10	15	20	25	30	35	40	45	50	60	70	80	90	100	110	120	130	140	150	170	190	210	230	250	
	n																								
2	3	4	5	6	7	8	9	10	11	14	16	18	19	21	25	25	30	30	-	-	-	-	-	-	-
3				4	4	5	6	6	7	9	10	11	13	14	15	16	18	19	21	23	25	-	-	-	-
4								5	5	6	7	8	9	10	11	12	13	14	15	17	19	20	25	-	-
5										5	6	6	7	8	9	10	10	11	12	13	15	16	18	19	-
6												5	6	7	7	8	8	9	10	11	12	13	15	16	-
7													5	6	6	7	7	8	8	9	10	12	13	14	-
8														5	5	6	6	7	7	8	9	10	11	12	-
9																5	6	6	6	7	7	8	9	10	11
10																	5	5	6	7	7	8	9	10	-
11																			5	6	7	7	8	9	-
12																				6	6	7	7	8	-
13																					5	6	6	7	7

注1：本表适用于产品合格率为95%~98%的抽样检验，不合格品限定数为1。

注2：N为检验批的产品数量，DQL为检验批总体中的不合格品数的上限值，n为样本量。

附录 B

(规范性)

风管强度及严密性测试

B.1 一般规定

B.1.1 风管应根据设计和本规范的要求，进行风管强度及严密性的测试。

B.1.2 风管强度应满足微压和低压风管在1.5倍的工作压力，中压风管在1.2倍的工作压力且不低于750Pa，高压风管在1.2倍的工作压力下，保持5min及以上，接缝处无开裂，整体结构无永久性的变形及损伤为合格。

B.1.3 风管的严密性测试应分为观感质量检验与漏风量检测。观感质量检验可应用于微压风管，也可作为其他压力风管工艺质量的检验，结构严密与无明显穿透的缝隙和孔洞应为合格。漏风量检测应在规定工作压力下，对风管系统漏风量的测定和验证，漏风量不大于规定值应为合格。系统风管漏风量的检测，应以总管和干管为主，宜采用分段检测，汇总综合分析的方法。检验样本风管宜为3节及以上组成，且总表面积不应少于15m²。

B.1.4 测试的仪器应在检验合格的有效期内。测试方法应符合本规范要求。

B.1.5 净化空调系统风管漏风量测试时，高压风管和空气洁净度等级为1级~5级的系统应按高压风管进行检测，工作压力不大于1500Pa的6级~9级的系统应按中压风管进行检测。

B.2 测试装置

B.2.1 漏风量测试应采用经检验合格的专用漏风量测量仪器，或采用符合现行国家标准GB/T2624中规定的计量元件搭设的测量装置。

B.2.2 漏风量测试装置可采用风管式或风室式。风管式测试装置应采用孔板做计量元件；风室式测试装置应采用喷嘴做计量元件。

B.2.3 漏风量测试装置的风机，风压和风量宜为被测定系统或设备的规定试验压力及最大允许漏风量的1.2倍及以上。

B.2.4 漏风量测试装置试验压力的调节，可采用调整风机转速的方法，也可采用控制节流装置开度的方法。漏风量值应在系统达到试验压力后，保持稳压的条件下测得。

B.2.5 漏风量测试装置的压差测定应采用微压计，分辨率应为1.0Pa。

B.2.6 风管式漏风量测试装置应符合下列规定：

a) 风管式漏风量测试装置应由风机、连接风管、测压仪器、整流栅、节流器和标准孔板等组成(图B.1)；

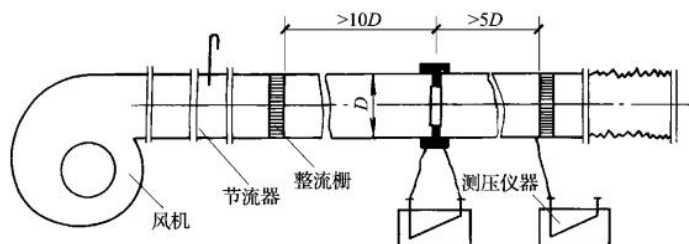


图 B.1 正压风管式漏风量测试装置

- b) 应采用角接取压的标准孔板。孔板 β 值范围应为0.22~0.70，孔板至前、后整流栅的直管段距离应分别大于或等于10倍和5倍风管直径；
- c) 连接风管应均为光滑圆管。孔板至上游2倍风管直径范围内，圆度允许偏差应为0.3%，下游应为2%；
- d) 孔板应与风管连接，前端与管道轴线垂直度允许偏差应为1°；孔板与风管同心度允许偏差应为1.5%的风管直径；
- e) 在第一整流栅后，所有连接部分应该严密不漏；
- f) 漏风量应按公式(B.1)计算：

$$Q = 3600\varepsilon \times a \times A_n \sqrt{\frac{2\Delta P}{\rho}} \dots\dots\dots (B.1)$$

式中：

- Q——漏风量 (m³/h)；
- ε ——空气流束膨胀系数；
- a ——孔板的流量系数；
- A_n ——孔板开口面积 (m²)；
- ΔP ——孔板差压 (Pa)；
- ρ ——空气密度 (kg/m³)。

g) 孔板的流量系数与 β 值的关系应根据图B.2确定，并应满足下列条件：

- 1) 当 $1.0 \times 10^5 < Re < 2.0 \times 10^6$ ， $0.05 < \beta \leq 0.49$ ， $50\text{mm} < D \leq 1000\text{mm}$ 时，不计管道粗糙度对流量系数的影响；
- 2) 当雷诺数 Re 小于 1.0×10^5 时，应按现行国家标准《用安装在圆形截面管道中的差压装置测量满管流体流量》GB/T2624中的有关条文求得流量系数 a 。

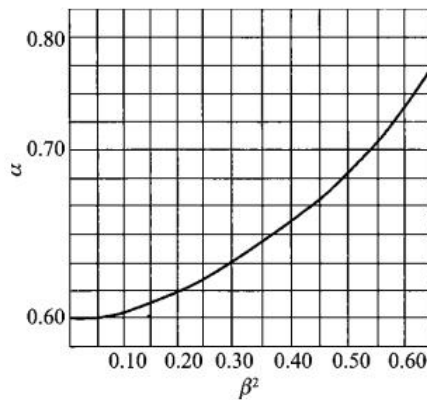


图 B.2 孔板流量系数图

h) 孔板的空气流束膨胀系数 ε 值可按表B.1确定。

表 B.1 采用角接取压标准孔板流束膨胀系数 ε 值($k=1.4$)

B2	P2/P1								
	1	0.98	0.96	0.94	0.92	0.9	0.85	0.8	0.75
0.08	1	0.993	0.9866	0.9803	0.9742	0.9681	0.9531	0.9381	0.9232
0.1	1	0.9924	0.9854	0.9787	0.972	0.9654	0.9491	0.9328	0.9166
0.2	1	0.9918	0.9843	0.977	0.9689	0.9627	0.945	0.9275	0.91
0.3	1	0.9912	0.9831	0.9753	0.9676	0.9599	0.941	0.9222	0.9034

注1：本表允许内插，不允许外延。
 注2：P2 / P1为孔板后与孔板前的全压值之比。

i) 负压条件下的漏风量测试装置应将风机的吸入口与节流器、孔板流量测量段逐相连接，并使孔板前10D整流栅置于迎风端，组成完整装置。然后应通过软接口与需测定风管或设备相连接(图B.3)。

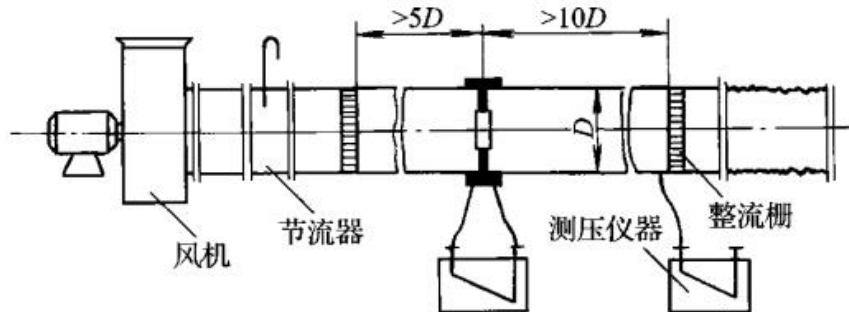


图 B.3 负压风管式漏风量测试装置

B.2.7 风室式漏风量测试装置应符合下列规定：

a) 风室式漏风量测试装置应由风机、连接风管、测压仪器、均流板、节流器、风室、隔板和喷嘴等组成(图B.4)；

b) 为利用喷嘴实施风量的测量，隔板应将风室分割成前后两孔腔，并应在隔板上开孔安装测量喷嘴。根据测试风量的需要，可采用不同孔径和数量的喷嘴。为保证喷嘴入口气流的稳定性和流量的正确性，两个喷嘴之间的中心距离不得小于大口径喷嘴喉部直径的3倍；且任意一个喷嘴中心到风室最近侧壁的距离不得小于其喷嘴喉部直径的1.5倍。计量喷嘴入口端均流板安装位置与隔板的距离不应小于1.5倍大口径喷嘴，出口端均流板安装位置与隔板的距离不应小于2.5倍大口径喷嘴。风机的出风口应与测试装置相连接(图B.4)。当选用标准长径喷嘴作为计量元件式，口径确定后，颈长应为0.6倍口径、喷嘴大口不应小于2倍口径、扩展部分长度应等于口径；喷嘴端口应刨边，并应留三分之一厚和 10° 倾斜(图B.5)；

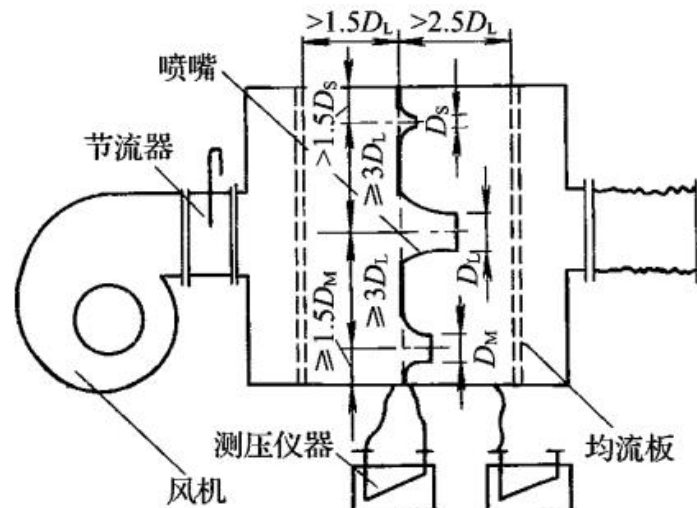


图 B.4 正压风室式漏风量测试装置

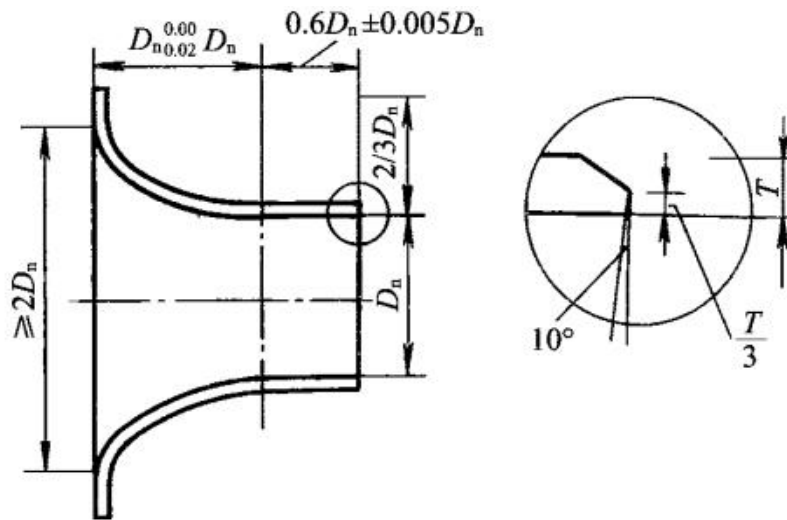


图 B.5 标准长颈喷嘴

c) 风室为一个两端留有连接口的密封箱体，过风断面应按最大测试风量通过时，平均风速度应小于或等于0.75m/s。风机的出风口应与节流器、喷嘴入口方向的接口相连接，另一端通过软接口与需测定风管或设备相连接(图B.4)；

d) 风室中喷嘴两端的静压取压接口，应为多个且均布于四壁。静压取压接口至喷嘴隔板的距离不得大于最小喷嘴喉部直径的1.5倍。应将多个静压接口并联成静压环，再与测压仪器相接；

e) 采用本装置测定漏风量时，通过喷嘴喉部的流速应控制在15m/s~35m/s范围内；

f) 风室中喷嘴隔板后的所有连接部分应严密不漏；

g) 单个喷嘴风量应按公式(B.2)计算：

$$Q = 3600C_d \times A_d \sqrt{\frac{2\Delta p}{\rho}} \dots\dots\dots (B.2)$$

式中：

Qn——单个喷嘴漏风量(m³/h)；

Cd——喷嘴的流量系数(直径127mm及以上取0.99，小于127mm可按表B.2或图B.6查取)；

Ad——喷嘴的喉部面积(m²)；

△P——喷嘴前后的静压差(Pa)。

表 B.2 喷嘴流量系数表

Re	流量系数	Re	流量系数	Re	流量系数	Re	流量系数 Cd
12000	0.950	40000	0.973	80000	0.983	200000	0.991
16000	0.956	50000	0.977	90000	0.984	250000	0.993
20000	0.961	60000	0.979	100000	0.985	300000	0.994
30000	0.969	70000	0.981	150000	0.989	350000	0.994

注：不计温度系数，雷诺数Re。

h) 多个喷嘴风量应按公式(B.3)计算：

$$Q = \sum Q_n \dots\dots\dots (B.3)$$

i) 负压条件下的漏风量测试装置应将风机的吸入口与节流器、风室箱体喷嘴入口反方向的接口相连接，另一端应通过软接口将箱体接口与需测定风管或设备相连接(图B.7)

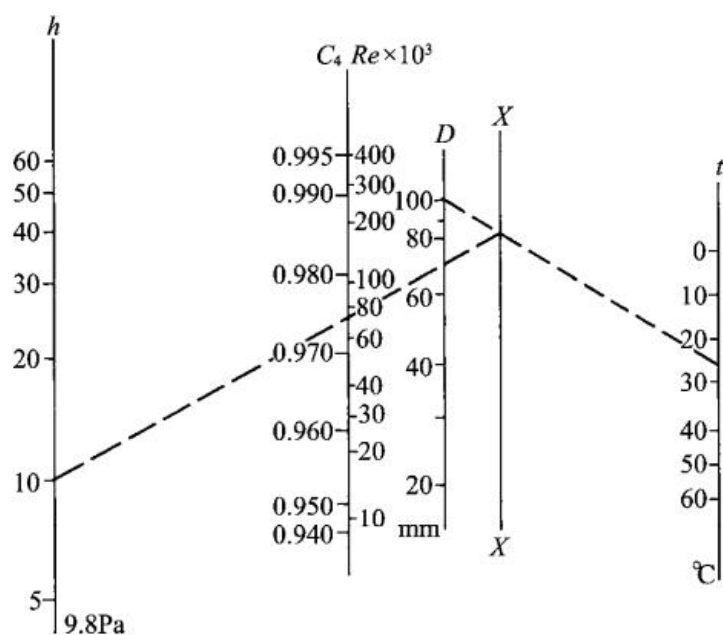


图 B.6 喷嘴流量系数推算图

注：先用直径与温度标尺在指数标尺(X)上求点，再将指数与压力标尺点相连，可求得流量系数值。

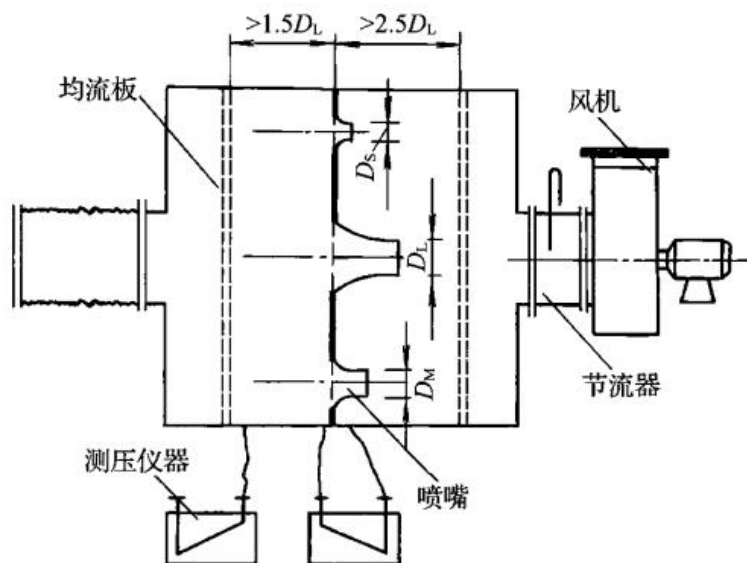


图 B.7 负压风室式漏风量测试装置

B.3 漏风量测试

B.3.1 系统风管与设备的漏风量测试，应分正压试验和负压试验两类。应根据被测试风管的工作状态决定，也可采用正压测试来检验。

B.3.2 系统风管漏风量测试可以采用整体或分段进行，测试时被测系统的所有开口均应封闭，不应漏风。

B.3.3 被测系统风管的漏风量超过设计和本规范的规定时，应查出漏风部位(可用听、摸、飘带、水膜或烟检漏)，做好标记；修补完工后，应重新测试，直至合格。

B.3.4 漏风量测定一般应为系统规定工作压力(最大运行压力)下的实测数值。特殊条件下,也可用相近或大于规定压力下的测试代替,漏风量可按公式(B.4)计算:

$$Q_0 = Q(P_0/P)^{0.65} \dots\dots\dots (B.4)$$

式中:

Q₀——规定压力下的漏风量[m³/(h·m²)];

Q——测试的漏风量[m³/(h·m²)];

P₀——风管系统测试的规定工作压力(Pa);

P——测试的压力(Pa)。

附录 C
(规范性)
通风空调系统运行基本参数测定

C.1 风管风量测量

C.1.1 风管内风量的测量宜采用热风速仪直接测量风管断面平均风速，然后求取风量的方法。

C.1.2 风管风量测量的断面应选择直管段上，且距上游局部阻力部件不应小于5倍管径(或矩形风管长边尺寸)，距下游局部阻力构件不应小于2倍管径(或矩形风管长边尺寸)的管段位置(图C.1)。

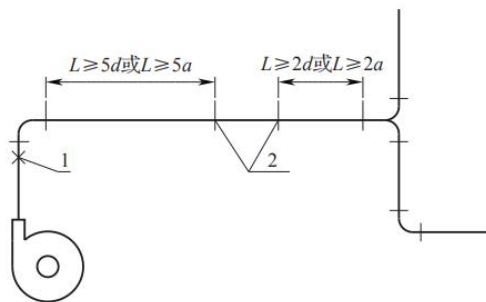


图 C.1 测定断面位置选择示意

1—静压测点；2—测定断面；a—矩形风管长边长；d—圆形风管直径

C.1.3 风管风量测量断面测点布置应符合下列规定：

a) 矩形风管断面测点数的确定及布置(图C.2)：应将矩形风管测定断面划分为若干个接近正方形的面积相等的小断面，且面积不应大于 0.05m^2 ，边长不应大于 220mm (虚线分格)，测点应位于各个小断面的中心(十字交点)；

b) 圆形风管断面测点数的确定及布置(图C.3)：应将圆形风管断面划分为若干个面积相等的同心圆环，测点布置在各圆环面积等分线上，并应在相互垂直的两直径上布置两个或四个测孔，各测点到管壁距离应符合表C.1的规定。

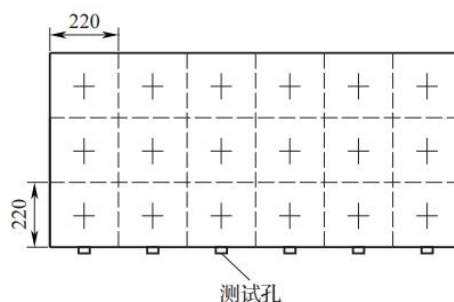


图 C.2 矩形风管测点布置示意

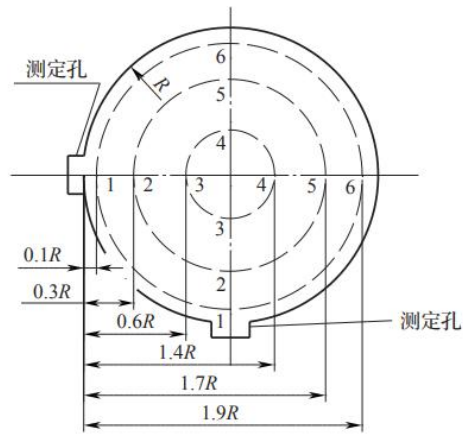


图 C.3 圆形风管三个圆环时的测点布置示意

表 C.1 圆形风管测点到测孔距离

测点序号	距离及圆环数			
	200mm 以下 3 环	200mm~400mm 4 环	400mm~700mm 5 环	700mm 以上 6 环
1	0.1	0.1	0.05	0.05
2	0.3	0.2	0.2	0.15
3	0.6	0.4	0.3	0.25
4	1.4	0.7	0.5	0.35
5	1.7	1.3	0.7	0.5
6	1.9	1.6	1.3	0.7
7	—	1.8	1.5	1.3
8	—	1.9	1.7	1.5
9	—	—	1.8	1.65
10	—	—	1.05	1.75
11	—	—	—	1.85
12	—	—	—	1.95

C. 1.4 当采用热风速仪测量风速时，风速探头测杆应与风管管壁垂直，风速探头应正对气流吹来方向。

C. 1.5 断面平均风速应为各测点风速测量值的平均值，风管实测风量应按公式(C. 1)计算：

$$L = 3600 \times F \times V \dots\dots\dots (C. 1)$$

式中：

F——风管测定断面面积(m²)；

V——风管测定断面平均风速(m/s)。

C.2 风口风量测量

C. 2.1 风口风量测量方法选择宜符合下列规定：

- 散流器风口风量，宜采用风量罩法测量；
- 当风口为格栅或网格风口时，宜采用风口风速法测量；
- 当风口为条缝形风口或风口气流有偏移时，宜采用辅助风管法测量；

d) 当风口风速法测试有困难时,可采用风管风量法。

C.2.2 风口风量测量应符合下列规定:

a) 采用风口风速法测量风口风量时,在风口出口平面上,测点不应少于6点,并应均匀布置;

b) 采用辅助风管法测量风口风量时,辅助风管的截面尺寸应与风口内截面尺寸相同,长度不应小于2倍风口边长。辅助风管应将被测风口完全罩住,出口平面上的测点不应少于6点,且应均匀布置。

C.2.3 当采用风量罩测量风口风量时,应选择与风口面积较接近的风量罩罩体,罩口面积不得大于4倍风口面积,且罩体长边不得大于风口长边的2倍。风口宜位于罩体的中间位置;罩口与风口所在平面应紧密接触、不漏风。

C.2.4 风口风量检测的数据处理应符合下列规定:

a) 采用风口风速法(或辅助风管法)测量时,风口风量应按公式(C.2)计算:

$$L = 3600 \times F \times V \dots\dots\dots (C.2)$$

式中:

F——风口截面有效面积(或辅助风管的截面积)(m²);

V——风口处测得的平均风速(m/s)。

b) 采用风管风量法测量时,风口风量应按本规范公式C.1计算。

C.3 空调水流量及水温检测

C.3.1 空调系统水流量检测应符合下列规定:

a) 水流量测量断面应设置在距上游局部阻力构件10倍管径、距下游局部阻力构件5倍管径的长度的管段上;

b) 当采用转子或涡轮等整体流量计进行流量的测量时,应根据仪表的操作规程,调整测试仪表到测量状态,待测试状态稳定后,开始测量,测量时间宜取10min;

c) 当采用超声波流量计进行流量的测量时,应按管道口径及仪器说明书规定选择传感器安装方式。测量时,应清除传感器安装处的管道表面污垢,并应在稳态条件下读取数值;

d) 水流量检测值应取各次测量值的算术平均值。

C.3.2 空调水温检测应符合下列规定:

a) 水温测点应布置在靠近被测机组(设备)的进出口处。当被检测系统有预留安放温度计位置时,宜利用预留位置进行测试。

b) 水温检测应符合下列规定:

- 膨胀式、压力式等温度计的感温泡,应完全置于水流中;
- 当采用铂电阻等传感元件检测时,应对显示温度进行校正。

c) 水温检测值应取各次测量值的算术平均值。

C.4 室内环境温度、湿度检测

C.4.1 空调房间室内环境温度、湿度检测的测点布置,应符合下列规定:

a) 室内面积不足16m²,应测室内中央1点;16m²及以上且不足30m²应测2点(房间对角线三等分点);30m²及以上不足60m²应测3点(房间对角线四等分点);60m²及以上不足100m²应测5点(二对角线四分点,梅花设点);100m²及以上,每增加50m²应增加1个测点(均匀布置);

b) 测点应布置在距外墙表面或冷热源大于0.5m,离地面0.8m~1.8m的同一高度上;

c) 测点也可根据工作区的使用要求,分别布置在离地不同高度的数个平面上;

d) 在恒温工作区,测点应布置在具有代表性的地点。

C.4.2 舒适性空调系统室内环境温度、湿度的检测应测量一次。

C.5 室内环境噪声检测

C.5.1 测噪声仪器宜采用(带倍频程分析的)声级计,宜检测A声压级的数据。

C.5.2 室内环境噪声检测的测点布置应符合下列规定:

a) 室内噪声测点应位于室内中心且距地面1.1m~1.5m高度处应按工艺要求设定,距离操作者应为0.5m,距墙面和其他主要反射面不应小于1m;

b) 当室内面积小于50m²,应取1个测点,每增加50m²应增加1个测点。

C.5.3 室内环境噪声检测应符合下列规定:

a) 空调系统应正常运行;

b) 测量时声级计或传声器可采用手持或固定在三脚架上,应使传声器指向被测声源;

c) 噪声测量结果应以A声级dB(A)表示。必要时,测量倍频程噪声应进行噪声的评价;

d) 测量背景噪声时应关掉所有相关的空调设备。

C.5.4 室内环境噪声应按公式(C.3)计算:

$$P_e = P_m - \Delta b \dots\dots\dots (C.3)$$

式中:

Δb ——噪声修正值,根据实测噪声与背景噪声之差查表C.2确定。

表 C.2 噪声修正值[dB(A)]

ΔL	<3	3	4~5	6~10
Δb	测量无效	3	2	1

C.6 空调设备机组运行噪声检测

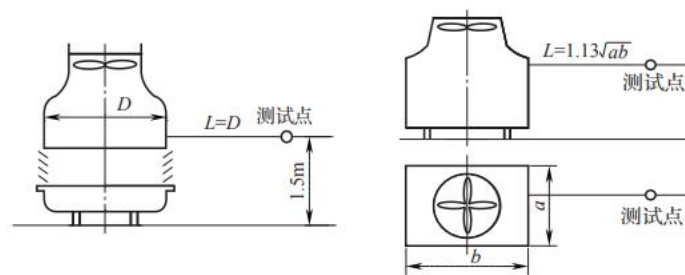
C.6.1 冷却塔运行噪声测点的布置应符合下列的规定:

a) 应选择冷却塔的进风口方向,离塔壁水平距离应为一倍塔体直径,离地面高度应为1.5m处测量噪声(图C.4);

b) 应在冷却塔进风口处两个以上不同方向布置测点;

c) 冷却塔噪声测试时环境风速不应大于4.5m/s;

d) 测试不应选择在雨天进行。



(a)逆流式塔测点布置图 (b)横流式塔测点布置图

图 C.4 冷却塔测点布置图

C.6.2 空调设备、空调机组运行噪声检测的测点布置应符合下列规定:

a) 坐地安装立式机组噪声测试点应选择机组出风口方向,并应距离机组各立面1.0m(图C.5);

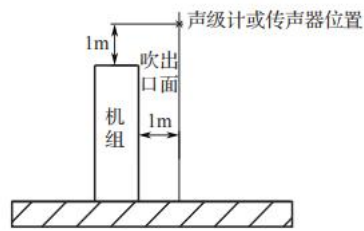


图 C.5 坐地安装机组噪声测点布置图

- b) 吊顶安装卧式机组噪声测试点应选择机组出风口前方与机组下平面各1.0m(图C.6)。

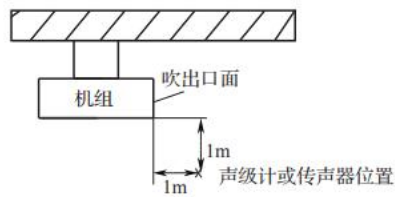


图 C.6 吊顶安装机组噪声测点布置图

C.6.3 空调设备噪声检测应符合下列规定：

- a) 空调设备应正常运行；
- b) 噪声检测时，声级计或传声器可手持，也可固定在三脚架上，传声器应指向被测声源；
- c) 测量背景噪声时，应关掉所有相关的空调设备。

C.6.4 噪声检测的数据处理应符合本规范第C.5.4条的规定。