

# 团 体 标 准

T/JSCTS XX—XXXX

## 城市群城际铁路施工质量验收规范 第四部分：桥涵工程

Specifications for construction quality acceptance  
of urban agglomeration intercity railway  
Part4:Bridge and culvert works

XXXX-XX-XX发布

XXXX-XX-XX实施

江苏省综合交通运输学会 发布



## 目 次

前 言.....	IV
引 言.....	
<b>错误！未定义书签。</b>	
1 范围 .....	1
2 规范性引用文件 .....	1
3 术语和定义 .....	2
4 基本规定 .....	3
4.1 一般规定 .....	3
4.2 工程质量验收单元划分 .....	5
4.3 工程质量验收 .....	6
4.4 工程质量验收程序和组织 .....	6
5 钢筋混凝土与砌体工程 .....	7
5.1 一般规定 .....	7
5.2 模板与支架分项工程 .....	9
5.3 钢筋分项工程 .....	10
5.4 混凝土分项工程 .....	13
5.5 预应力分项工程 .....	34
5.6 砌体分项工程 .....	37
6 基坑开挖与明挖基础 .....	38
6.1 一般规定 .....	38
6.2 围护结构 .....	39
6.3 基坑开挖 .....	41
6.4 混凝土基础 .....	41
6.5 基坑回填 .....	42
7 桩基础 .....	42
7.1 一般规定 .....	42
7.2 钻孔桩 .....	42
7.3 承台 .....	45
8 墩台 .....	45
8.1 一般规定 .....	45
8.2 墩台 .....	46
8.3 支承垫石 .....	47
8.4 锥体及排水设施 .....	47
9 预应力混凝土简支箱梁 .....	49
9.1 一般规定 .....	49
9.2 后张法预应力混凝土简支箱梁预制 .....	50

9.3	架桥机架设预应力混凝土简支箱梁	54
9.4	支架法现浇预应力混凝土简支箱梁	55
9.5	移动模架现浇预应力混凝土简支箱梁	57
9.6	移动支架拼装预应力混凝土简支箱梁	58
10	预应力混凝土连续梁、连续刚构	61
10.1	悬臂浇筑预应力混凝土连续梁、连续刚构	61
10.2	支架法现浇预应力混凝土连续箱梁、连续刚构	65
11	钢筋混凝土刚构（架）和框架桥	66
11.1	一般规定	66
11.2	刚架结构	67
12	支座	68
12.1	一般规定	68
12.2	支座砂浆	68
12.3	支座安装	69
13	桥梁附属设施	70
13.1	一般规定	70
13.2	防护墙、遮板、电缆槽竖墙、接触网支柱基础	70
13.3	声屏障基础、栏杆、电缆槽盖板、人行步板	72
13.4	桥梁梁端防水装置、防落梁挡块	72
13.5	防水层及保护层	73
13.6	桥梁排水设施	74
13.7	人行道、吊篮、围栏	74
13.8	桥上救援疏散设施	75
13.9	综合接地	76
14	涵洞	76
14.1	一般规定	76
14.2	框架涵	76
14.3	盖板涵	78
14.4	圆涵	79
14.5	端翼墙及附属工程	80
15	沉降变形观测	82
16	桥涵单位工程综合质量评定	82
16.1	单位工程质量控制资料核查	82
16.2	单位工程实体质量和主要功能核查	82
16.3	单位工程观感质量评定	83
	附录 A(规范性) 隐蔽工程和重要工序影像资料留存要求	85
	附录 B(规范性) 分部工程、分项工程、检验批划分表	86
	附录 C(规范性) 质量验收记录表	90
	附录 D(规范性) 钢筋接头技术要求和外观质量	97
	附录 E(规范性) 环氧涂层钢筋的涂层修补	101
	附录 F(规范性) 混凝土的耐久性指标和长期性能要求	102
	附录 G(规范性) 砂浆试件制作、养护及抗压强度取值	104
	附录 H(规范性) 盖板抗裂性及承载能力检验方法	105

附录 J(规范性) 单位工程综合质量核查记录 ..... 107

## 前 言

本文件按照GB/T 1.1—2020《标准化工作导则 第1部分：标准化文件的结构和起草规则》的规定起草。

请注意本文件的某些内容可能涉及专利。本文件的发布机构不承担识别专利的责任。

本文件由江苏省铁路建设管理有限公司提出。

本文件由江苏省综合交通运输学会归口。

本文件起草单位：江苏省铁路建设管理有限公司、江苏省铁路集团有限公司、太仓市城市轨道交通发展有限公司、华设设计集团股份有限公司、中铁十四局集团有限公司、中铁十六局集团有限公司、中铁电气化局集团有限公司、中铁第四勘察设计院集团有限公司。

本文件主要起草人：程飞、郭涛、李晓峰、黄其雷、朱向闪、赵进、李宝银、江飞、史维山、潘钢、王亚超、朱宝红、蒋俊伟、傅彬

# 引 言

城市群城际铁路有别于国铁城际铁路，也与城市轨道交通不同，是介于两者之间的铁路模式，其设计标准、工程验收标准均存在差异。本标准的编制目的主要是为了对城市群城际铁路工程的施工质量验收起到规范化引导的作用，可用于指导城市群城际铁路工程的标准化、合规性的施工作业。

城市群城际铁路包含着各种专业，经过前期充分调研和分析，我们将城市群城际铁路施工质量验收规范分为 18 个部分，包括第一部分：施工测量；第二部分：车站及车辆基地；第三部分：盾构隧道；第四部分：桥涵；第五部分：轨道；第六部分：装饰装修工程；第七部分：站内客运设备及站台门；第八部分：通风与空调；第九部分：给排水及消防水系统；第十部分：牵引供电；第十一部分：电力；第十二部分：通信；第十三部分：信号；第十四部分：信息；第十五部分：火灾自动报警系统；第十六部分：环境与设备监控系统；第十七部分：综合监控系统；第十八部分：综合接地。**本部分为第四部分：桥涵。**



# 城市群城际铁路施工质量验收规范

## 第四部分：桥涵工程

### 1 范围

本文件给出了城市群城际铁路桥涵工程施工质量验收的钢筋混凝土与砌体结构、基坑开挖与明挖基础、桩基础、墩台、预应力混凝土简支箱梁、预应力混凝土连续梁、连续刚构、钢筋混凝土刚构（架）和框架桥、支座、桥梁附属设施、涵洞、沉降变形观测、桥涵单位工程综合质量评定的技术标准。

本文件适用于城市群城际铁路（以下简称为城际铁路）桥涵工程及附属构建筑物的施工质量验收工作，未明确内容部分尚应符合国家现行相关强制性标准的规定和设计文件要求。

### 2 规范性引用文件

下列文件中的内容通过文中的规范性引用而构成本文件必不可少的条款。其中，不注日期的引用文件，其最新版本(包括所有的修改单)适用于本文件。

- GB 175 通用硅酸盐水泥
- GB 8076 混凝土外加剂
- GB/T 176 水泥化学分析方法
- GB/T 208 水泥密度测定方法
- GB/T 1345 水泥细度检验方法筛析法
- GB/T 1346 水泥标准稠度用水量,凝结时间与安定性验方法
- GB/T 1499 钢筋混凝土用钢
- GB/T 1596 用于水泥和混凝土中的粉煤灰
- GB/T 5223 预应力混凝土用钢丝
- GB/T 5224 预应力混凝土用钢绞线
- GB/T 5484 石膏化学分析方法
- GB/T 5762 建材用石灰石、生石灰和熟石灰化学分析方法
- GB/T 8074 水泥比表面积测定方法勃氏法
- GB/T 8077 混凝土外加剂匀质性试验方法
- GB/T 14684 建设用砂
- GB/T 14685 建设用碎石、卵石
- GB/T 17671 水泥胶砂强度检验方法
- GB/T 18046 用于水泥和混凝土中的粒化高炉矿渣粉
- GB/T 20065 预应力混凝土用螺纹钢筋
- GB/T 21372 硅酸盐水泥熟料
- GB/T 23439 混凝土膨胀剂
- GB/T 30190 石灰石粉混凝土
- GB/T 35159 喷射混凝土用速凝剂

- GB/T 50080 普通混凝土拌和物性能试验方法标准
- GB/T 50081 普通混凝土力学性能试验方法标准
- GB/T 50082 普通混凝土长期性能和耐久性能试验方法
- TB 10115 铁路工程岩石试验规程
- TB 10218 铁路工程基桩检测技术规程
- TB 10424 铁路混凝土工程施工质量验收标准
- TB 10601 高速铁路工程测量规范
- TB 10751 高速铁路路基工程施工质量验收标准
- TB/T 2092 简支梁试验方法预应力混凝土梁静载弯曲试验
- TB/T 3275 铁路混凝土
- JGJ 18 钢筋焊接及验收规程
- JGJ 63 混凝土用水标准
- JGJ 107 钢筋机械连接技术规程

### 3 术语和定义

下列术语和定义适用于本文件。

#### 3.1

##### **验收 acceptance**

在施工单位自行检查合格的基础上，由工程质量验收责任方组织，工程建设各参建单位共同参加，对于检验批、分项、分部、单位工程及相应隐蔽工程的质量进行抽样验收，对技术文件进行审核，同时按照设计文件和验收标准等规范文件以书面形式对工程质量的合格与否给予确认。

#### 3.2

##### **单位工程 unit engineering**

具备独立施工条件或专业功能的建（构）筑物及专业设备的（子）系统。本册单位工程为建（构）筑物单位工程的施工控制测量、施工测量、竣工测量。

#### 3.3

##### **分部工程 division engineering**

建（构）筑物中一个完整部位或者按其主要结构及施工阶段划分的工程实体及专业设备安装工程。本册分部工程为施工测量单位工程的组成部分。

#### 3.4

##### **子分部工程 subdivision engineering**

分部工程施工过程中对施工内容根据结构物或设备、设施的不同功能进行细化的工程。本册子分部工程为施工测量分部工程组成部分。

#### 3.5

##### **分项工程 kinds of construction**

按工种、工序、材料、施工工艺、设备类别等划分的工程实体及专业设备安装工程。本册分项工程为施工测量分部工程（子）组成部分，描述分部工程的一个特定方面。

#### 3.6

##### **检验批 inspection lot**

按照单一或者规定方式汇总可供检验使用的，由一定数量样本组成的检验体，施工质量验收的基本单元。

#### 3.7

##### **检验 inspection**

对被抽检项目的相关性能指标进行量测、检查、试验等，并将结果与标准规定要求进行比较，以确定检验项目是否合格的活动。

### 3.8

#### **进场检验 site inspection**

对进入施工现场的材料、构配件、设备等按相关标准规定要求进行检验，并对其质量和规格参数等是否符合要求作出确认的活动。

### 3.9

#### **见证检验 witness inspection**

施工单位在工程监理单位或建设单位的见证下，按照规定从施工现场随即取样，送至具备对应检测资质的检测机构进行检验活动。

### 3.10

#### **平行检验 parallel inspection**

工程监理或者建设单位按照相关检测要求，对施工过程中使用到的材料或者设备等按照一定比例取样，并进行检查或检测活动。

### 3.11

#### **主控项目 dominant item**

工程项目中对安全、节能、环境保护和主要使用功能起决定性作用的检验项目。

### 3.12

#### **一般项目 general item**

除主控项目外的检验项目。

### 3.13

#### **抽样检验 sampling inspection**

按照规定的抽样方案，随机地从进场的材料、构配件、半成品、设备或工程检验项目中，按检验批抽取一定数量的样本所进行的检验，抽样样本应分布均匀，并具有代表性。

### 3.14

#### **交接检验 handing over inspection**

由施工的承接方与完成方共同检查并对可否继续施工做出确认的活动。

### 3.15

#### **返工 rework**

对不合格的工程部位采取的重新制作、重新施工等措施。

### 3.16

#### **返修 repair**

对工程不符合标准规定的部位采取整修等措施。

### 3.17

#### **严重缺陷 serious defect**

对结构构件的受力性能或使用性能有决定性影响的缺陷。

## 4 基本规定

### 4.1 一般规定

4.1.1 城际铁路桥涵工程施工现场质量管理应有相应的施工技术标准、健全的质量管理体系、施工质量检验制度和综合施工质量水平评定考核制度。建设单位应对施工、监理单位质量管理体系和制度进行检查。

4.1.2 城际铁路桥涵工程施工应加强现场标准化管理和过程控制。

4.1.3 施工单位应结合项目规模和特点设置工地试验室经建设单位组织验收合格,或委托有相应资质的试验检测机构经建设单位审批通过后,方可开展试验检测工作。

建设管理单位可根据项目规模和建设管理工作需要,在现场设立中心试验室,负责建设管理单位第三方试验检测工作。监理单位平行检验可采取自行抽样,委托建设管理单位现场设立的中心试验室进行。建设管理单位的抽样检测频率为施工单位检测频率的10%,监理单位平行检验的频率为施工单位检测频率的20%。

4.1.4 混凝土采用自动化拌和站集中生产时,优先选用“远程控制及可视化中心”集中生产控制,对拌和站状态进行全方位监控,信息化管理应满足建设管理单位有关管理要求,并符合下列规定:

- a) 混凝土拌和站应制定完备的质量管理制度、生产控制工艺和环境保护方案;
- b) 混凝土拌和站主要操作人员应经专项培训;
- c) 混凝土拌和站搅拌、检测设备和计量器具设置应符合相关标准的规定;
- d) 混凝土拌和站应经建设管理单位组织验收合格后方可使用。

4.1.5 混凝土采用购置商品混凝土时,应经建设管理单位组织评估、验收合格后方可使用。商品混凝土的质量控制应符合下列规定:

a) 施工单位选择的商品混凝土拌和站,应满足为城市群城际铁路工程专仓(罐)专供的生产条件;

b) 施工单位自检应在混凝土拌和物原材料使用前进行,自检合格后方可使用;

c) 施工单位应派专业人员驻场监造,确保混凝土生产专仓(罐)专供,并对专用料仓、专用储罐内的材料进行监督把关,确保自检合格的原材料与为本项目实体工程混凝土生产所使用的材料为同一批;

d) 混凝土生产前、生产过程中及出场,监理单位应安排专业监理人员驻场,对拌和站混凝土生产全过程进行旁站;试验监理工程师应对施工单位原材料自检、混凝土配合比进行见证,并按规定开展平行检验工作;

e) 监理单位平行检验、建设管理单位抽样检验应在施工单位自检合格的基础上,对本项目实体工程上使用的混凝土拌和物原材料进行取样;所取的样本应具有足够的代表性,取样时机应与工程施工进度匹配,并侧重于质量控制的关键部位。

4.1.6 工程施工质量应符合下列规定:

a) 施工单位应按本规范及国家现行有关标准的规定和设计文件要求对工程采用的原材料、构配件和半成品进行检验并形成记录,不合格的不应用于工程施工;

监理单位、建设管理单位应按本规范及国家现行有关标准的规定和设计文件要求对工程采用的原材料、构配件和半成品进行检验并形成记录,检验结果与施工单位结果不一致时,应对备份的样品进行复检,仍不一致时,应采取措施对实体工程质量进行追溯和处置;

b) 各工序应按施工技术标准和设计文件要求进行质量控制,每道工序完成后,施工单位应进行测试或检查,并形成记录,相关专业接口工序的检验应经监理检查认可。未经检查或经检查不合格的不应进行下道工序施工;

c) 工序施工过程中所进行的测试或试验应符合相关技术标准和本规范;

d) 隐蔽工程覆盖前应按国家法律法规规定和本规范要求全部检查并形成记录,经监理工程师检查签认后才能进行下道工序施工;

e) 工程施工完成后应进行必要的实体质量和外观质量检测并记录。

4.1.7 工程施工质量验收应符合下列规定:

a) 工程质量验收均应在施工单位自检合格的基础上进行;

b) 参加工程施工质量验收的各方人员应具备相应的资格;

c) 工程施工质量验收应包括质量保证资料检查、实体质量检查、外观质量检查等内容;工程施

工质量验收前应首先对质量保证资料进行检查，合格后方可进行下一步验收工作；

d) 对涉及结构安全、环境保护和主要使用功能的试块、试件及材料，应在进场时或施工中按规定进行检验；监理单位应进行平行检验或见证检验，建设管理单位宜进行抽样检验；

e) 隐蔽工程在覆盖前，施工单位应通过建设管理信息化平台向监理单位提请验收申请；

监理单位现场负责人应在规定时间内完成申请所附资料审查，并向监理工程师下达验收指令；资料审查不通过时应在建设管理信息化平台上注明驳回理由后进行驳回，并向建设管理单位质量管理部门备案；

监理工程师接到指令后，应在规定时间内完成验收，形成验收检查资料，并按附录A要求留存验收检查影像资料。验收通过后，施工、监理单位有关人员应当现场签字确认，形成验收文件（电子检验批）；当验收不通过时，应在规定时间内在建设管理信息化平台填写验收记录，注明验收不通过的理由，并上传存在问题的照片，经监理单位现场机构负责人审查后，报请建设管理单位质量管理部门负责人核定，或由建设管理单位质量管理部门组织施工、监理单位机构现场负责人重新验收；

f) 单位工程以及涉及结构安全、环境保护和使用功能的重要分部工程在验收前应按规定进行抽样检验；

g) 工程外观质量应由验收人员现场检查，并共同确认。

4.1.8 工程施工质量保证资料应齐全、真实、系统、完整，并应包括下列主要内容：

a) 所用原材料、构配件、半成品和成品质量检验结果；

b) 混凝土配合比、拌和过程检验和试验数据；

c) 隐蔽工程检查记录；

d) 各项质量控制指标的试验记录和质量检验汇总资料；

e) 施工过程中遇到的非正常情况记录及其对工程质量影响分析；

f) 施工过程中发生质量缺陷，经处理后，满足质量要求的技术资料。

4.1.9 工程施工质量验收合格应符合工程设计文件要求、本规范和相关验收标准的规定。

4.1.10 符合下列条件之一的，可调整抽样检验、试验数量，调整后的抽样复验、试验方案应由施工单位编制，并报监理单位、建设单位审核确认。

a) 同一项目中由相同施工单位施工的多个单位工程，使用同一生产厂家的同品种、同规格、同批次的材料、构配件、半成品设备；

b) 同一施工单位在现场加工的成品、半成品、构配件用于同一项目的多个单位工程；

c) 在同一项目中，针对同一抽样对象已有检验成果可以重复利用；

d) 获得产品认证的产品或来源稳定且连续三批次均一次检验合格的产品。

4.1.11 本规范对城际铁路桥涵工程中的验收项目未作出相应规定的，应由建设单位组织设计、监理、施工等单位制定专项验收方案。涉及安全、环境保护等项目的专项验收方案应由建设单位组织专家论证。

## 4.2 工程质量验收单元划分

4.2.1 城际铁路桥涵工程施工质量验收单元划分为单位工程、分部工程、分项工程和检验批。

4.2.2 单位工程应按一个完整工程或一个相当规模的施工范围划分，并按下列原则确定：

a) 每座特大桥、大桥、中桥为一个单位工程；

b) 对于特别长大桥梁，一个独立施工区段为一个单位工程；

c) 小桥不超过5座为一个单位工程；

d) 涵洞不超过10座为一个单位工程。

4.2.3 分部工程应按一个完整部位或主要结构及施工阶段划分，当分部工程较大时，可按照主要结构、材料及施工阶段划分为若干子分部工程。

4.2.4 分项工程应按工种、工序、材料、施工工艺等划分。

- 4.2.5 检验批可根据施工及质量控制和验收需要,按施工段、施工部位或工程量等划分。检验批的划分以同一分项工程内部便于一次验收的工程内容为一个检验批。
- 4.2.6 桥梁、涵洞工程的分部工程、分项工程、检验批划分宜按附录 B 采用。
- 4.2.7 原材料、构配件、半成品、设备等应按进场批次进行检验。属于同一工程项目且同期施工的多个单位工程,对同一厂家生产的同批次的原材料、构配件、半成品、设备等,可统一进行验收。
- 4.2.8 施工前,应由施工单位结合工程特点制定分项工程和检验批的划分方案,并由监理单位审批,建设单位备案。
- 4.2.9 本规范未涵盖的分部、分项工程和检验批,可由建设单位组织监理单位、施工单位协商确定。

### 4.3 工程质量验收

#### 4.3.1 检验批的质量验收应包括如下内容:

- a) 实物检查:原材料、构配件、半成品和设备等的检验,应按进场的批次和本规范规定的抽样检验方案执行;工序质量的检验,应按本规范规定的抽样检验方案执行;
- b) 资料检查:原材料、构配件、半成品和设备等的质量证明文件和抽样检验报告、工序的施工记录、自检和交接检验记录、平行检验报告、见证检验报告、关键工序影像资料等;
- c) 责任确认:对施工作业责任人员登记进行确认。

#### 4.3.2 检验批质量验收合格应符合下列规定:

- a) 主控项目的质量经抽样检验全部合格;
- b) 一般项目的质量经抽样检验全部合格。一般项目当采用计数抽样检验时,除本规范各章有专门规定外,其合格点率应达到80%及以上,不合格点不应集中,且不应有严重缺陷;
- c) 隐蔽工程应具有完整的检验记录,重要工序应有完整的施工记录;
- d) 涉及结构安全和主要使用功能的工程实体质量抽样检验结果应符合相应规定;
- e) 外观质量验收应符合要求;
- f) 施工作业责任人员登记情况真实、全面。

#### 4.3.3 分项工程质量验收合格应符合下列规定:

- a) 分项工程所含的检验批均应验收合格;
- b) 分项工程所含检验批的质量验收记录应完整。

#### 4.3.4 分部工程质量验收合格应符合下列规定:

- a) 分部工程所含分项工程的质量均应验收合格;
- b) 分部工程所含分项工程质量验收记录应完整;
- c) 涉及结构安全和主要使用功能的检测结果应符合有关规定。

#### 4.3.5 单位工程质量验收合格应符合下列规定:

- a) 单位工程所含分部工程的质量均应验收合格;
- b) 质量控制资料应完整;
- c) 工程实体质量和主要功能应符合设计要求和相关标准规定;
- d) 工程实体外观质量验收应符合要求。

#### 4.3.6 当工程施工质量不符合规定时,应按以下规定进行处理:

- a) 经返工重做的或更换构配件、设备的检验批应重新进行验收;
- b) 经有资质的检测机构检测鉴定能够达到设计要求的检验批,可予以验收;
- c) 经返修或加固处理的分项工程,满足安全和使用功能要求时,可按技术处理方案的要求予以验收。

4.3.7 工程质量控制资料应齐全完整,当部分资料缺失时,应委托有资质的检测机构按有关标准进行相应的实体检验或抽样试验。

4.3.8 通过返修或加固处理仍不能满足结构安全和使用功能要求的分部工程和单位工程,严禁验收。

### 4.4 工程质量验收程序和组织

4.4.1 原材料、半成品、构配件进场后,施工单位、监理单位相关人员接本规范进行进场质量检验,

并可按表C.1填写记录。

4.4.2 混凝土拌和物出场前，施工单位、监理单位相关人员对拌和物采用的原材料、配合比设计、拌和物的拌和过程等进行验收，并可按表C.2填写混凝土拌和物出场质量验收记录。

4.4.3 有龄期要求的检测项目，现场应及时验收试件的留置和养护情况，在龄期满足要求后，施工单位、监理单位相关人员及时按国家、行业相关标准规定进行试验检测，并可按表C.3填写验收记录。

4.4.4 检验批应由监理工程师组织施工单位专职质量检查员等进行验收。监理单位应对全部主控项目进行检查，对一般项目的检查内容和数量可根据具体情况确定。检验批质量验收记录应按表C.4填写。

4.4.5 分项工程应由监理工程师组织施工单位分项工程质量负责人、技术负责人等进行验收，并可按表C.5填写记录。

4.4.6 分部工程应由总监理工程师组织施工单位项目负责人和技术、质量负责人等进行验收，桥梁的地基与基础分部工程进行验收时，勘察设计单位专业负责人应参加，并可按表C.6填写记录。

4.4.7 单位工程完工后，施工单位应自行组织有关人员进行检查，监理单位应组织有关人员进行检查，存在施工质量问题时，应进行整改。整改完毕后向建设单位提交工程验收报告。

4.4.8 建设单位收到单位工程验收申请后，应由建设单位项目负责人组织设计、监理、施工等单位项目负责人进行单位工程验收，并可按表C.7填写记录。

## 5 钢筋混凝土与砌体工程

### 5.1 一般规定

5.1.1 模板及支架应具有足够的强度、刚度和稳定性，连接牢固，能承受所浇筑混凝土的重力、侧压力及施工荷载。其弹性压缩、预拱度和沉降值应符合设计要求。

5.1.2 置于地基上的模板及支架的基础承载力应符合设计要求，并应有防、排水或防冻胀措施。

5.1.3 钢筋、成型钢筋应按规定的批次进行进场检验，并应符合下列规定：

a) 当同一厂家、同一牌号、同一规格的钢筋，连续三批均一次检验合格或同一厂家、同一类型、同一钢筋来源的成型钢筋，连续三批均一次检验合格时，其检验批容量可扩大一倍；

b) 扩大容量后的检验批检验中出现不合格时，应按扩大前的检验批容量重新进行检验，且该产品不应再次扩大检验批容量。

5.1.4 对电绝缘性能有特殊要求的钢筋应满足设计要求。

5.1.5 钢筋弯曲成型时，应按设计弯曲角度一次弯曲成型，不应反复弯折。

5.1.6 冬期钢筋闪光对焊宜在室内进行，环境气温不宜低于0℃。电弧焊应有防风、雪及保温措施。焊接后接头严禁立即接触冰雪。

5.1.7 钢筋阻锈剂的性能应符合设计要求。使用钢筋阻锈剂应事先经过试配和适应性试验；钢筋阻锈剂与其它外加剂联合使用时，在搅拌时应首先加入钢筋阻锈剂后再加入其它外加剂，搅拌时间应延长1min~3min，使钢筋阻锈剂能在混凝土中均匀分布。

5.1.8 水泥应选用硅酸盐水泥或普通硅酸盐水泥，不宜使用早强水泥。C30及以上的混凝土应采用硅酸盐水泥或普通硅酸盐水泥，C30以下混凝土，可采用粉煤灰硅酸盐水泥、矿渣硅酸盐水泥或复合硅酸盐水泥。

5.1.9 粉煤灰、矿渣粉、硅灰和石灰石粉等矿物掺合料应选用能改善混凝土性能且品质稳定的产品。

5.1.10 细骨料应选用级配合理、质地坚固、吸水率低、空隙率小的洁净天然河砂或母材检验合格、经专门机组生产的机制砂，不应使用海砂。

5.1.11 粗骨料应选用粒形良好、级配合理、质地坚固、吸水率低、线胀系数小的洁净碎石，无抗拉、抗疲劳要求的C40以下强度等级混凝土也可采用符合要求的卵石。当一种级配的骨料无法满足使用要求时，可以将两种或两种以上级配的粗骨料混合使用。粗骨料应分级采购、分级运输、分级堆放、分级计量。

- 5.1.12 减水剂宜选用高效减水剂或高性能减水剂，速凝剂宜选用低碱或无碱速凝剂，引气剂、膨胀剂、降黏剂、增黏剂、内养护剂等外加剂应选用能明显改善混凝土性能且品质稳定的产品。外加剂与水泥及矿物掺合料之间应具有良好的相容性，其品种和掺量应经试验确定。
- 5.1.13 对含气量要求大于等于4.0%的混凝土，必须采取减水剂和引气剂双掺方式进行配制。
- 5.1.14 拌和用水可采用饮用水，也可采用满足本规范要求的其他水源的水。
- 5.1.15 混凝土应采用强制式搅拌机集中搅拌，计量系统应定期检定/校准。搅拌机经大修、中修或迁移至新的地点后，应对计量系统重新进行检定。每一工作班正式称量前，应对计量设备进行检查。水泥、矿物掺合料、外加剂和拌和用水每车(罐)称量允许偏差不应大于1%，粗、细骨料每车(罐)称量允许偏差不应大于2%。
- 5.1.16 混凝土拌制前，应测定粗、细骨料含水率，并根据测试结果及时调整施工配合比。当遇雨天时，应增加含水率检测次数。
- 5.1.17 混凝土运输、浇筑及间歇的全部时间不应超过混凝土的初凝时间。
- 5.1.18 大体积混凝土宜分层浇筑，且不应随意留置施工缝。
- 5.1.19 当工地昼夜平均气温连续3d低于+5℃或最低气温低于0℃时，应采取冬期施工措施；当工地昼夜平均气温高于30℃时，应采取夏期施工措施。冬期施工期间，混凝土在强度达到设计强度的60%之前不应受冻；浸水冻融条件下的混凝土开始受冻时，其强度不应小于设计强度的75%。
- 5.1.20 除不溶物、可溶物含量可不作要求外，混凝土养护用水的性能应与拌和用水一致，不应采用海水养护混凝土。
- 5.1.21 当拆除混凝土或钢筋混凝土结构的模板后，混凝土强度未达到设计强度75%或龄期不足7d时，混凝土不应直接与流动的水接触；混凝土强度未达到设计强度或养护时间不足6周时，混凝土不应与海水或盐渍土直接接触。
- 5.1.22 预应力筋张拉设备应定期维护，测力传感器、仪表和量具应按周期检定。张拉设备应配套标定，配套使用。采用自动张拉设备的应通过对比试验保证张拉可靠性。当使用过程中出现异常现象或设备检修后，应重新标定。
- 5.1.23 后张法预制梁终张拉和先张法预制梁放张完成后应对梁体弹性上拱值进行实测。
- 5.1.24 后张法预应力筋张拉前，应按设计要求或相关标准规定对孔道摩阻损失、锚垫板摩阻损失和锚口摩阻损失进行实际测定；先张法折线配筋张拉前，对折线筋摩阻损失进行实际测定。设计单位根据实际测试结果对张拉控制力进行调整或确认。
- 5.1.25 后张法预应力筋张拉前，应清除孔道内的杂物及积水。预应力筋张拉完成后，应在48h内完成孔道压浆。孔道压浆工艺应符合设计要求，设计无要求时宜优先采用真空辅助压浆。同一孔道压浆应连续进行，一次完成。
- 5.1.26 预应力筋应采用砂轮锯或切断机等机械方式切割，不应采用电弧焊或气焊切割。锚具外预应力筋的外露长度不应小于其直径的1.5倍，且不小于30mm；预应力筋端头保护层厚度不应小于40mm。
- 5.1.27 砌体所用石材强度等级应以边长为70mm的立方体试件在浸水饱和状态下的抗压极限强度表示。当采用边长为100mm或50mm的立方体试件时，其抗压极限强度应分别乘以1.14或0.86的换算系数。
- 5.1.28 砂浆用水泥宜选用通用硅酸盐水泥。
- 5.1.29 砂浆的性能应符合设计要求。砂浆试件的抗压强度应符合下列要求：
- 同批试件的强度平均值不小于设计强度等级值；
  - 每组试件的强度代表值不小于设计强度等级值的85%。
- 5.1.30 砂浆应机械拌制，具有良好的和易性。砂浆应随拌随用，当运输或贮存过程中发生离析、泌水现象时，砌筑前应重新拌和。已凝结的砂浆不应使用。
- 5.1.31 砂浆砌体的砌筑必须采用挤浆法分层、分段砌筑，严禁采用灌浆法施工，分段位置宜设置在沉降缝或伸缩缝处。各层应先砌筑外圈定位砌块，再砌镶面和填腹砌块，并使内外层砌块交错搭接连成

整体。砌缝应相互错开，砌块间不应无砂浆直接接触，砌缝内灌浆应饱满密实。

5.1.32 砌体表面的勾缝应符合设计要求。砂浆砌体勾缝深度设计无要求时不应小于2cm，砌体砌筑时应留出空缝，随砌随勾。勾缝所用砂浆强度不应小于砌体砂浆强度。勾缝应采用凹缝或平缝，不应勾凸缝。砂浆砌体未要求勾缝时，应随砌随用原砌体砂浆将缝填实压平。

5.1.33 当工地昼夜平均气温连续3d低于5℃或最低气温低于0℃时，砂浆砌体工程应采取冬期施工措施。冬期施工砌体砂浆强度达到设计强度的70%前，不应受冻。

## 5.2 模板与支架分项工程

### 5.2.1 主控项目

5.2.1.1 模板及支架的材料质量及结构应符合施工设计要求。

检验数量：施工单位、监理单位全部检查。

检验方法：观察和测量，查阅资料。

5.2.1.2 模板及支架安装应符合施工设计要求。安装应稳固牢靠，模板接缝严密，不应漏浆。模板与混凝土的接触面应清理干净并涂刷隔离剂。浇筑混凝土前，模板内的积水和杂物应清理干净。

检验数量：施工单位、监理单位全部检查。

检验方法：观察和测量，查阅资料。

5.2.1.3 拆除承重模板及支架时的混凝土强度应符合设计要求和相关专业验收标准的规定，未作规定时，混凝土强度应符合表1的规定。

表1 拆除承重模板时混凝土强度要求

序号	结构类型	结构跨度 (m)	达到混凝土设计强度标准值的百分率 (%)
1	板、拱	<2	≥50
		2~8	≥75
		>8	≥100
2	梁	≤8	≥75
		>8	≥100
3	悬臂结构	-	≥100

检验数量：施工单位、监理单位全部检查。

检验方法：施工单位拆模前进行混凝土强度检测试验；监理单位检查试验报告。

### 5.2.2 一般项目

5.2.2.1 模板安装允许偏差和检验方法应符合相关专业验收标准的规定，未作规定时，应符合表2的规定。

表2 模板安装允许偏差和检验方法

序号	项目		允许偏差 (mm)	检验方法
1	轴线位置	基础	15	尺量每边不少于2处
		梁、柱、板、墙、拱	5	
2	表面平整度		5	2m靠尺和塞尺不少于3处
3	高程	基础	±20	测量
		梁、柱、板、墙、拱	±5	
4	模板的侧向弯曲	柱	$h/1000$ ，且小于15	拉线尺量
		梁、板、墙	$l/1500$ ，且小于15	

序号	项 目	允许偏差 (mm)	检验方法
5	两模板内侧宽度	+10 -5	尺量不少于 3 处
6	相邻两板表面高低差	2	尺量
注 1: $h$ 为柱高 (mm)。 注 2: $l$ 为梁、板跨度 (mm)。			

检验数量：施工单位全部检查。

5.2.2.2 预埋件和预留孔洞的留置应符合相关专业验收标准的规定，未作规定时，其允许偏差和检验方法应符合表 3 的规定。

表 3 预埋件和预留孔洞的允许偏差和检验方法

序号	项 目	允许偏差 (mm)	检验方法
1	预留孔洞	中心位置	10
		尺寸	+10 0
2	预埋件	中心位置	3
		外露长度	+10 0

检验数量：施工单位全部检查。

5.2.2.3 拆除非承重模板时，应保证混凝土表面及棱角不受损伤。

检验数量：施工单位全部检查。

检验方法：观察。

### 5.3 钢筋分项工程

#### 5.3.1 主控项目

5.3.1.1 钢筋进场时，应对其质量指标进行全面检查，按批检查其直径、每延米重量并抽取试件做屈服强度、抗拉强度、伸长率和冷弯试验，其质量应符合设计要求和国家现行标准《钢筋混凝土用钢》GB/T 1499等的规定。

检查数量：以同牌号、同炉罐号、同规格的钢筋，每 60t 为一批，不足 60t 也按一批计。施工单位每批抽检一次；监理单位按施工单位抽检次数的 10% 进行见证检验，但至少一次。

检验方法：施工单位全部检查质量证明文件，按批抽样测量直径、称量每延米重量并进行屈服强度、抗拉强度、伸长率和冷弯试验；监理单位全部检查质量证明文件、试验报告并进行见证检验。

5.3.1.2 成型钢筋进场时，应抽取试件作屈服强度、抗拉强度、伸长率和重量偏差检验，检验结果应符合国家现行有关标准的规定。对由热轧钢筋制成的成型钢筋，当有施工单位或监理单位的代表驻厂监督生产过程，并提供原材钢筋力学性能第三方检验报告时，可仅进行重量偏差检验。

检查数量：同一厂家、同一类型、同一钢筋来源的成型钢筋，不超过 60t 为一批，每批中每种钢筋牌号、规格均应至少抽取 1 个钢筋试件，总数不应少于 3 个。施工单位每批抽检一次；监理单位按施工单位抽检次数的 10% 进行见证检验，但至少一次。

检验方法：施工单位检查质量证明文件、抽样试验报告并进行重量偏差检验；监理单位检查质量证明文件、抽样试验报告并进行见证检验。

5.3.1.3 环氧涂层钢筋的涂层检验应符合相关产品标准的规定。

检查数量：同一厂家、同一生产工艺、同一直径、同一牌号每 60t 为一批，不足 60t 也按一批计。施工单位每批抽检一次；监理单位按施工单位抽检次数的 10% 进行见证检验，但至少一次。

检验方法：施工单位全部检查质量证明文件，按相关产品标准进行进场检验；监理单位全部检查质量证明文件、试验报告并进行见证检验。

5.3.1.4 钢筋机械连接用套筒及锁母的材料、品种、规格应符合设计要求，设计无要求时应符合型式检验确定采用的套筒技术要求。套筒及锁母应选用性能不低于 45 号的优质碳素结构钢、低合金高强度结构钢，以及其他经型式检验确认符合现行标准的钢材。制造方应提供钢材质量保证书。套筒与锁母的外观质量及尺寸应符合附录 D 的规定。

检验数量：套筒及锁母的材料、品种、规格，施工单位、监理单位全部检查。外观质量和尺寸以同批、同材料、同型式、同规格的每 2000 个套筒或锁母为一个检验批，不足 2000 个也按一批计。施工单位每批抽检 2%，且不少于 20 个；监理单位按施工单位抽检数量的 20% 进行见证检验，且不少于 4 个。

检验方法：观察和量规检查，并全部检查质量证明文件，内螺纹尺寸及公差采用专用的螺纹塞规检测。

5.3.1.5 钢筋保护层垫块材质应符合设计要求。当设计无要求时，混凝土垫块的抗压强度和耐久性应不低于结构本体混凝土的标准。

检验数量：施工单位、监理单位全部检查。

检验方法：垫块制作单位每半年提供一次第三方检测报告，施工单位和监理单位检查质量证明文件和检测报告。

5.3.1.6 钢筋的弯制和末端的弯钩应符合设计要求。

检验数量：施工单位按钢筋编号各抽检 10%，且各不少于 3 件；监理单位按施工单位抽检数量的 10% 进行平行检验，且各不少于 1 件。

检验方法：尺量。

5.3.1.7 钢筋镦粗和滚轧直螺纹机械连接丝头加工的外观质量及尺寸应符合附录 D 的规定。

检验数量：以一个工作班内生产的钢筋丝头为一批。施工单位每批抽检 2%，且不少于 20 个；监理单位按施工单位抽检数量的 20% 进行见证检验，且不少于 4 个。

检验方法：观察和尺量，丝头的螺纹尺寸采用专用的螺纹环规检测。

5.3.1.8 钢筋接头的技术要求和外观质量应符合附录 D 的规定。钢筋焊接接头和机械连接接头应按批抽取试件做力学性能检验，钢筋焊接接头质量应符合设计要求和《钢筋焊接及验收规程》JGJ 18 的规定，钢筋机械连接接头质量应符合设计要求和《钢筋机械连接技术规程》JGJ 107 的规定。

检验数量：钢筋接头外观质量施工单位、监理单位全部检查。焊接接头的力学性能检验以同等级、同规格、同接头形式和同一焊工完成的每 300 个接头为一批，不足 300 个也按一批计。机械连接接头的力学性能检验以同一施工条件下同批材料、同等级、同规格、同接头形式的每 500 个接头为一批，不足 500 个也按一批计。施工单位每批抽检一次；监理单位按施工单位抽检次数的 20% 进行见证检验，但至少一次。

检验方法：钢筋接头外观检验，施工单位、监理单位观察和尺量。施工单位对焊接接头和机械连接接头做拉伸试验，对闪光对焊接头增做冷弯试验；监理单位检查试验报告并进行见证检验。

5.3.1.9 钢筋镦粗和滚轧直螺纹机械连接接头的拧紧力矩应符合工艺试验确定的参数要求和附录 D 的规定。

检验数量：以同一施工条件下同批材料、同等级、同规格和同形式的每 500 个接头为一批，不足 500 个也按一批计。施工单位每批抽检 10% 的接头进行校核，且不少于 20 个；监理单位按施工单位抽检数量的 20% 进行见证检验，且不少于 4 个。

检验方法：施工单位采用扭矩扳手检查，监理单位见证检验。

5.3.1.10 受力钢筋的连接方式、接头位置应符合设计要求。钢筋接头应设置在承受应力较小处，并应分散布置。“同一连接区段”内，有接头的受力钢筋截面面积占受力钢筋总截面面积的百分率应符合设计要求。当设计无要求时，应符合下列规定：

- a) 焊接接头在受弯构件的受拉区不应大于 50%，轴心受拉构件不应大于 25%；
- b) 机械连接接头的受弯构件不应大于 50%，轴心受拉构件不应大于 25%；
- c) 绑扎接头在构件的受拉区不应大于 25%，在受压区不应大于 50%；
- d) 钢筋接头应避开钢筋弯曲处，距弯曲点的距离不应小于钢筋直径的 10 倍；
- e) 在同一根钢筋上应少设接头，同一连接区段内，同一根钢筋上不应超过一个接头；
- f) 当施工中分不清受拉区或受压区时，接头设置应符合受拉区规定；

g) 同一连接区段的确定应符合下列规定：

- 焊接接头或机械连接接头的同一连接区段长度为  $35d$  ( $d$  为纵向受力钢筋的较大直径) 且不小于  $500\text{mm}$ ；
- 绑扎接头的同一连接区段长度为  $1.3$  倍搭接长度且不小于  $500\text{mm}$ ；
- 凡接头中点位于该连接区段长度内的接头均属于同一连接区段。

检验数量：施工单位、监理单位全部检查。

检验方法：观察和尺量。

5.3.1.11 安装的钢筋品种、等级、规格、数量应符合设计要求。

检验数量：施工单位、监理单位全部检查。

检验方法：观察、尺量和查阅资料。

5.3.1.12 钢筋保护层的垫块规格、数量、位置应符合设计要求。设计无要求时，构件侧面和底面的垫块数量不应少于  $4$  个/ $\text{m}^2$ ，并应均匀分布，设置牢固。

检验数量：施工单位、监理单位全部检查。

检验方法：观察和测量。

5.3.1.13 环氧涂层钢筋安装时，不应使用无涂层的普通钢筋和金属丝，涂层钢筋与普通钢筋之间不应有电连接。浇筑混凝土前，应检查环氧涂层钢筋的涂层，尤其是剪切端头处和钢筋连接处，如有损伤应及时按附录E进行修补，待修补材料固化后，方可浇筑混凝土。

检验数量：施工单位、监理单位全部检查。

检验方法：观察和尺量。

### 5.3.2 一般项目

5.3.2.1 钢筋应平直、无损伤，表面无裂纹、油污、颗粒状或片状老锈。

检验数量：施工单位全部检查。

检验方法：观察。

5.3.2.2 钢筋加工允许偏差和检验方法应符合表4的规定。

表4 钢筋加工允许偏差和检验方法

序号	项 目	允许偏差 (mm)	检验方法
1	受力钢筋全长	$\pm 10$	尺量
2	弯起钢筋的弯折位置	$\pm 20$	
3	箍筋内净尺寸	$\pm 3$	

检验数量：施工单位按钢筋编号各抽检  $10\%$ ，且各不少于  $3$  件。

5.3.2.3 钢筋安装及钢筋保护层厚度允许偏差和检验方法应符合设计要求和相关专业验收标准的规定。无要求时应符合表5的规定。

检验数量：施工单位全部检查。

表5 钢筋安装及钢筋保护层厚度允许偏差和检验方法

序号	检验项目		允许偏差 (mm)	检验方法
1	受力钢筋排距		$\pm 5$	尺量两端、中间各一处
2	同一排中受力钢筋间距	基础、板、墙	$\pm 20$	
		柱、梁	$\pm 10$	
3	分布钢筋间距		$\pm 20$	尺量连续 3 处
4	箍筋间距		$\pm 10$	
5	弯起点位置 (加工偏差 $20\text{mm}$ 包括在内)		$30$	尺量

6	钢筋保护层厚度 $c$	$c \geq 30\text{mm}$	+10 0	尺量两端、中间各 2处
		$c < 30\text{mm}$	+5 0	
注：表中钢筋保护层厚度的实测偏差不应超出允许偏差范围。				

## 5.4 混凝土分项工程

### 5.4.1 主控项目

5.4.1.1 硅酸盐水泥和普通硅酸盐水泥的性能应符合表 6 和表 7 的规定。其它品种水泥的性能应符合国家现行标准《通用硅酸盐水泥》GB 175 的规定。

检验方法和检验数量：应符合表 6~表 8 的规定。

表 6 水泥的性能

序号	检验项目	技术要求	检验方法
1	比表面积	$300\text{m}^2/\text{kg} \sim 350\text{m}^2/\text{kg}$	按 GB/T 8074 检验
2	凝结时间	初凝 $\geq 45\text{min}$ ，终凝 $\leq 600\text{min}$ (硅酸盐水泥终凝 $\leq 390\text{min}$ )	按 GB/T 1346 检验
3	安定性	煮沸法合格	
4	强度	符合表 4.4.1-2 的规定	按 GB/T 17671 检验
5	烧失量	$\leq 5.0\%$ (P·O)； $\leq 3.5\%$ (P·II)； $\leq 3.0\%$ (P·I)	按 GB/T 176 检验
6	游离氧化钙含量	$\leq 1.0\%$	
7	氧化镁含量	$\leq 5.0\%$	
8	三氧化硫含量	$\leq 3.5\%$	
9	氯离子含量	$\leq 0.06\%$	
10	碱含量	$\leq 0.80\%$	
11	助磨剂种类及掺量	符合 GB 175-2007 第 5.2 条规定	
12	石膏种类及掺量	符合 GB 175-2007 第 5.2 条规定	
13	混合材种类及掺量	符合 GB 175-2007 第 5.2 条规定	
14	熟料中的铝酸三钙含量	$\leq 8.0\%$	按 GB/T21372 相关规定检验
注 1：当混凝土结构所处环境为氯盐环境时，混凝土宜选用低氯离子含量(不大于 0.06%)的水泥，不宜使用抗硫酸盐硅酸盐水泥。			
注 2：当混凝土结构所处环境为严重硫酸盐化学腐蚀环境时，混凝土宜选用铝酸三钙含量小于 5.0%的熟料所生产的硅酸盐水泥。			
注 3：当骨料具有碱—骨料反应活性时，水泥的碱含量不应超过 0.60%。C40 及以上混凝土用水泥的碱含量不宜超过 0.60%。			

表 7 硅酸盐水泥和普通硅酸盐水泥的强度要求

品种	强度等级	抗压强度 (MPa)		抗折强度 (MPa)	
		3d	28d	3d	28d
硅酸盐水泥	42.5	$\geq 17.0$	$\geq 42.5$	$\geq 3.5$	$\geq 6.5$
	52.5	$\geq 23.0$	$\geq 52.5$	$\geq 4.0$	$\geq 7.0$

	62.5	≥28.0	≥62.5	≥5.0	≥8.0
普通硅酸盐	42.5	≥17.0	≥42.5	≥3.5	≥6.5
水泥	52.5	≥23.0	≥52.5	≥4.0	≥7.0

表 8 水泥的检验要求

检验项目		检 验 要 求					
		质量证明文件检查		抽样试验检验			
1	比表面积	√	检查每一厂家提供的每一编号产品的质量证明文件。施工单位、监理单位均全部检查。	√	下列情况之一时， 检验一次： ①任何新选货源； ②使用同厂家、同规格的水泥达 6 个月。 施工单位试验检验；监理单位见证检验。	√	同厂家、同编号、同生产日期且连续进场的散装水泥达 500t（袋装水泥每 200t）为一批，不足上述数量时按一批计。 施工单位每批抽检一次；监理单位按施工单位抽检次数的 10%进行见证检验，但至少一次。 水泥出厂日期达 3 个月。施工单位抽检一次，监理单位见证检验。
2	凝结时间	√		√		√	
3	安定性	√		√		√	
4	强度	√		√		√	
5	烧失量	√		√		-	
6	游离氧化钙含量	√		√		-	
7	氧化镁含量	√		√		-	
8	三氧化硫含量	√		√		-	
9	氯离子含量	√		√		-	
10	碱含量	√		√		-	
11	助磨剂种类及掺量	√		-		-	
12	石膏种类及掺量	√		-		-	
13	混合材种类及掺量	√		-		-	
14	熟料中的铝酸三钙含量	√		√		-	

## 5.4.1.2 矿物掺合料的性能应符合表 9~表 12 的规定。

检验方法和检验数量：应符合表 9~表 13 的规定。

表 9 粉煤灰的性能

序号	检验项目	技 术 要 求		检验方法
		I 级	II 级	
1	细度 (45 μm 方孔筛筛余)	≤12.0%	≤30.0%	按 GB/T 1596 检验
2	需水量比	≤95%	≤105%	
3	烧失量	≤5.0%	≤8.0%	按 GB/T 176 检验
4	氯离子含量	≤0.02%		
5	含水量	≤1.0%		按 GB/T 1596 检验
6	三氧化硫含量	≤3.0%		按 GB/T 176 检验
7	半水亚硫酸钙含量 <sup>a</sup>	≤3.0%		按 GB/T 5484 检验

表 9 粉煤灰的性能

序号	检验项目	技 术 要 求		检验方法
		I 级	II 级	
8	氧化钙含量	≤10%		按 GB/T 176 检验

9	游离氧化钙含量		$\leq 1.0\%$	
10	二氧化硅、三氧化二铝和三氧化二铁总含量		$\geq 70\%$	
11	密度		$\leq 2.6\text{g}/\text{cm}^3$	按 GB/T 208 检验
12	活性指数	28d	$\geq 70\%$	按 GB/T 1596 检验
13	碱含量		*	按 GB/T 176 检验

注1：当混凝土结构所处的环境为严重冻融破坏环境时，宜采用烧失量不大于3.0%的粉煤灰。

注2：a当采用干法或半干法脱硫工艺排出的粉煤灰时，应检测半水亚硫酸钙(CaSO<sub>3</sub>·1/2H<sub>2</sub>O)含量。

注3：“\*”碱含量值用于计算混凝土的总碱含量。

表 10 矿渣粉的性能

序号	检验项目		技术要求			检验方法
			S75	S95	S105	
1	密度		$\geq 2.8\text{g}/\text{cm}^3$			按 GB/T 208 检验
2	比表面积		$\geq 300\text{m}^2/\text{kg}$	$\geq 400\text{m}^2/\text{kg}$	$\geq 500\text{m}^2/\text{kg}$	按 GB/T 8074 检验
3	流动度比		$\geq 95\%$			按 GB/T 18046 检验
4	烧失量		$\leq 1.0\%$			
5	氧化镁含量		$\leq 14.0\%$			按 GB/T 176 检验
6	三氧化硫含量		$\leq 4.0\%$			
7	氯离子含量		$\leq 0.06\%$			
8	含水量		$\leq 1.0\%$			按 GB/T 18046 检验
9	活性指数	7d	$\geq 55\%$	$\geq 70\%$	$\geq 95\%$	
		28d	$\geq 75\%$	$\geq 95\%$	$\geq 105\%$	
10	碱含量		*			按 GB/T 176 检验

注：“\*”碱含量值用于计算混凝土的总碱含量。

表 11 硅灰的性能

序号	检验项目	技术要求	检验方法
1	烧失量	$\leq 4.0\%$	按 GB/T 176 检验
2	比表面积	$\geq 18000\text{m}^2/\text{kg}$	按 GB/T 18736 检验
3	需水量比	$\leq 125\%$	
4	28d 活性指数	$\geq 85\%$	
5	氯离子含量	$\leq 0.02\%$	按 GB/T 176 检验
6	二氧化硅含量	$\geq 85\%$	
7	含水量	$\leq 3.0\%$	按 GB/T 1596 检验
8	碱含量	$\leq 1.5\%$	按 GB/T 176 检验
9	三氧化硫含量	*	

注1：硅灰掺量不宜超过胶凝材料总量的8%，且宜与其它矿物掺合料复合使用。

注2：“\*”三氧化硫含量值用于计算混凝土的总三氧化硫含量。

表 12 石灰石粉的性能

序号	检验项目		技术要求	检验方法
1	细度 (45 μm 方孔筛筛余)		≤15%	按 GB/T 30190 检验
2	碳酸钙含量		≥75%	按 GB/T 5762 检验
3	MB 值		≤1.0g/kg	按 GB/T 30190 检验
4	含水量		≤1.0%	
5	流动度比		≥100%	
6	抗压强度比	7d	≥60%	
		28d	≥60%	
7	碱含量		*	按 GB/T 176 检验

注：“\*” 碱含量值用于计算混凝土的总碱含量。

表 13 矿物掺合料的检验要求

检验项目		检验要求					
		质量证明文件检查		抽样试验检验			
粉煤灰	细度 (45 μm 方孔筛筛余)	√	核查每一厂家提供的每一编号产品的质量证明文件。施工单位、监理单位均全部检查。	√	下列情况之一时，检验一次： ① 任何新选货源。 ② 使用同厂家、同规格产品达 6 个月。 施工单位试验检验；监理单位平行检验。	√	同厂家、同编号、同出厂日期的产品每 200t 为一批，不足 200t 按一批计。 施工单位每批抽检一次；监理单位按施工单位抽检次数的 10% 进行平行检验，但不少于一次。
	需水量比	√		√		√	
	烧失量	√		√		√	
	氯离子含量	√		√		-	
	含水量	√		√		-	
	三氧化硫含量	√		√		-	
	半水亚硫酸钙含量	√		√		-	
	氧化钙含量	√		√		-	
	游离氧化钙含量	√		√		√	
	二氧化硅、三氧化二铝和三氧化二铁总含量	√		√		-	
	密度	√		√		-	
	活性指数	√		√		-	
碱含量	√	√	-				
矿渣粉	密度	√	核查每一厂家提供的每一编号产品的质量证明文件。施工单位、监理单位均全部检查。	√	下列情况之一时，检验一次： ① 任何新选货源。 ② 使用同厂家、同规格产品达 6 个月。	√	同厂家、同编号、同出厂日期的产品每 200t 为一批，不足 200t 按一批计。 施工单位每批抽检一次；监理单位按施工单位抽检次数的 10% 进行平行检验，但不少于一次。
	比表面积	√		√		√	
	流动度比	√		√		√	
	烧失量	√		√		√	
	氧化镁含量	√		√		-	
	三氧化硫含量	√		√		-	
氯离子含量	√	√	-				

	含水量	√		√		-	
	7d 活性指数	√		√		-	
	28d 活性指数	√		√		-	
	碱含量	√		√		-	
硅灰	烧失量	√	核查每一厂家提供的每一编号产品的质量证明文件。施工单位、监理单位均全部检查。	√	下列情况之一时，检验一次： ①任何新选货源。 ②使用同厂家、同规格产品达6个月。 施工单位试验检验；监理单位平行检验。	√	同厂家、同编号、同出厂日期的产品每30t为一批，不足30t按一批计； 施工单位每批抽检一次；监理单位按施工单位抽检次数的10%进行平行检验，但不少于一次。
	比表面积	√		√		√	
	需水量比	√		√		√	
	28d 活性指数	√		√		√	
	氯离子含量	√		√		-	
	二氧化硅含量	√		√		-	
	含水量	√		√		-	
	碱含量	√		√		-	
	三氧化硫含量	√				-	
石灰石粉	细度（45 μm 方孔筛筛余）	√	核查每一厂家提供的每一编号产品的质量证明文件。施工单位、监理单位均全部检查。	√	下列情况之一时，检验一次： ①任何新选货源。 ②使用同厂家、同规格产品达6个月。 施工单位试验检验；监理单位平行检验。	√	同厂家、同编号、同出厂日期的产品每100t为一批，不足100t按一批计。 施工单位每批抽检一次；监理单位按施工单位抽检次数的10%进行平行检验，但不少于一次。
	碳酸钙含量	√		√		√	
	MB 值	√		√		√	
	含水量	√		√		√	
	流动度比	√		√		-	
	7d 抗压强度比	√		√		-	
	28d 抗压强度比	√		√		-	
	碱含量	√		√		-	

#### 5.4.1.3 细骨料的性能和检验要求应符合下列规定：

- a) 细骨料的颗粒级配应符合表 14 的规定；

表 14 细骨料的颗粒级配范围

方孔筛（mm）	累计筛余（%） 级配区		
	I 区	II 区	III 区
9.75	0	0	0
4.75	10~0	10~0	10~0
2.36	35~5	25~0	15~0
1.18	65~35	50~10	25~0
0.6	85~71	70~41	40~16
0.3	95~80	92~70	85~55
0.15	天然河砂	100~90	100~90
	机制砂	97~85	94~80

注：除 4.75mm 和 0.60mm 筛档外，细骨料的实际颗粒级配与上表所列的累计筛余百分率相比允许稍有超出分界线，但超出总量不应大于 5%。

b) 细骨料的碱活性应按《铁路混凝土》TB/T 3275 对骨料的矿物组成和碱活性矿物类型进行鉴别和相关试验，并符合下列规定：

- 细骨料的快速砂浆棒膨胀率应小于 0.30%；
- 梁体、轨道板、轨枕、接触网支柱等构件中使用的细骨料的快速砂浆棒膨胀率应小于 0.20%；

c) 细骨料的其它性能应符合表 15 的规定；

表 15 细骨料的性能

序号	检验项目	技术要求			检验方法	
		<C30	C30~C45	≥C50		
1	含泥量	≤3.0%	≤2.5%	≤2.0%	按 GB/T 14684 检验	
2	泥块含量	≤0.5%				
3	云母含量	≤0.5%				
4	轻物质含量	≤0.5%				
5	有机物含量	浅于标准色				
6	压碎指标（机制砂）	≤25%				
7	石粉含量 （机制砂）	MB<0.5g/kg	≤15.0%			
		0.5g/kg≤MB<1.40 g/kg	≤10.0%	≤7.0%		≤5.0%
		MB≥1.40 g/kg	≤5.0%	≤3.0%		≤1.0%
8	吸水率	≤2%				
9	坚固性	≤8%				
10	硫化物及硫酸盐含量（以 SO <sub>3</sub> 计）	≤0.5%				
11	氯化物含量（以 Cl <sup>-</sup> 计）	≤0.02%				

注 1：冻融破坏环境下，细骨料的含泥量应不大于 2.0%，吸水率应不大于 1%。  
注 2：当细骨料中含有颗粒状的硫酸盐或硫化物杂质时，应进行专门检验，确认能满足混凝土耐久性要求时，方能采用。

d) 细骨料的检验方法和检验数量应符合表 14~表 16 的规定。

表 16 细骨料的检验要求

序号	检验项目	检验要求		
1	颗粒级配	√	√	连续进场的同料源、同品种、同规格的细骨料每 400m <sup>3</sup> （或 600t）为一批，不足上述数量按一批计。 施工单位每批抽样试验一次，监理单位按施工单位抽检次数的 10%进行平行检验，但不少于一次。
2	含泥量	√	√	
3	泥块含量	√	√	
4	云母含量	√	√	
5	轻物质含量	√	√	
6	有机物含量	√	√	
7	压碎指标值（机制砂）	√	√	
8	石粉含量（机制砂）	√	√	
9	吸水率	√	-	
10	坚固性	√	-	

下列情况之一时，检验一次：  
①任何新选料源；  
②连续使用同料源、同品种、同规格的细骨料达一年。  
施工单位试验检验；监理单位平行检验。

11	硫化物及硫酸盐含量(以 SO <sub>3</sub> 计)	√		-
12	氯化物含量(以 Cl <sup>-</sup> 计)	√		-
13	碱活性	√		-

#### 5.4.1.4 粗骨料的性能和检验要求应符合下列规定：

- 粗骨料宜选用同料源两种或多种级配骨料混配而成；
- 粗骨料的颗粒级配应符合表 17 的规定；

表 17 粗骨料的颗粒级配

公称 粒级 (mm)	累积筛余, 按质量 (%)								
	方孔筛 (mm)								
	2.36	4.75	9.5	16.0	19.0	26.5	31.5	37.5	53
5~10	95~100	80~100	0~15	0	—	—	—	—	—
5~16	95~100	85~100	30~60	0~10	0	—	—	—	—
5~20	95~100	90~100	40~80	—	0~10	0	—	—	—
5~25	95~100	90~100	—	30~70	—	0~5	0	—	—
5~31.5	95~100	90~100	70~90	—	15~45	—	0~5	0	—
5~40	—	95~100	70~90	—	30~65	—	—	0~5	0

注 1: 粗骨料的公称粒径不宜超过钢筋的混凝土保护层厚度的 2/3 (在严重腐蚀环境条件下不宜超过 1/b), 且不应超过钢筋最小间距的 3/4。

注 2: 配制强度等级 C50 及以上混凝土时, 粗骨料最大公称粒径不应大于 25mm。

- 粗骨料的压碎指标应符合表 18 的规定；

表 18 粗骨料的压碎指标 (%)

混凝土 强度等级	<C30			≥C30		
	沉积岩	变质岩或深成的 火成岩	喷出的火成 岩	沉积岩	变质岩或深成 的火成岩	喷出的火成 岩
碎石	≤16	≤20	≤30	≤10	≤12	≤13
卵石	≤16			≤12		

注: 沉积岩(水成岩)包括石灰岩、砂岩等, 变质岩包括片麻岩、石英岩等, 深成的火成岩包括花岗岩、正长岩、闪长岩和橄榄岩等, 喷出的火成岩包括玄武岩和辉绿岩等。

- 粗骨料的碱活性应按《铁路混凝土》TB/T 3275 对骨料的矿物组成和碱活性矿物类型进行鉴别和相关试验, 并应符合下列规定：

- 粗骨料的快速砂浆棒膨胀率应小于 0.30%；
- 梁体、轨道板、轨枕、接触网支柱等构件中使用的粗骨料的快速砂浆棒膨胀率应小于 0.10%；
- 不得使用具有碱-碳酸盐反应的粗骨料, 其岩石柱膨胀率应小于 0.10%。

- 粗骨料的其它性能应符合表 19 的规定。各级配骨料的含泥量、泥块含量也应满足表 19 的要求；

表 19 粗骨料的性能

序号	检验项目	技术要求	检验方法
----	------	------	------

		<C30	C30~C45	≥C50	
1	针片状颗粒总含量	≤10%	≤8%	≤5%	按 GB/T 14685 检验
2	含泥量	≤1.0%	≤1.0%	≤0.5%	
3	泥块含量	≤0.2%			
4	岩石抗压强度（碎石）	大于等于 1.5 倍混凝土抗压强度等级			
5	吸水率	≤2.0%（冻融破坏环境下≤1.0%）			
6	紧密空隙率	≤40%			
7	坚固性	≤8%（用于预应力混凝土结构时≤5%）			
8	硫化物及硫酸盐含量（以 SO <sub>3</sub> 计）	≤0.5%			
9	氯化物含量（以 Cl <sup>-</sup> 计）	≤0.02%			按 TB/T 3275 检验
10	有机物含量（卵石）	浅于标准色			按 GB/T 14685 检验

f) 粗骨料的检验方法和检验数量应符合表 17~表 20 的规定。

表 20 粗骨料的检验要求

序号	检验项目	检 验 要 求			
1	颗粒级配	√	下列情况之一时，检验一次： ①任何新选料源； ②连续使用同料源、同品种、同规格的粗骨料达一年。 施工单位试验检验；监理单位平行检验。	√	连续进场的同料源、同品种、同规格的粗骨料每 400m <sup>3</sup> （或 600t）为一批，不足上述数量时也按一批计。 施工单位每批抽检一次；监理单位按施工单位抽检次数的 10%进行平行检验，但不少于一次。
2	压碎指标	√		√	
3	针片状颗粒总含量	√		√	
4	含泥量	√		√	
5	泥块含量	√		√	
6	岩石抗压强度（碎石）	√		-	
7	吸水率	√		-	
8	紧密空隙率	√		√	
9	坚固性	√		-	
10	硫化物及硫酸盐含量（以 SO <sub>3</sub> 计）	√		-	
11	氯化物含量（以 Cl <sup>-</sup> 计）	√		-	
12	有机物含量（卵石）	√		-	
13	碱活性	√		-	

5.4.1.5 减水剂的性能应符合表 21 的规定。

表 21 减水剂的性能

序号	检验项目		技术要求		检验方法
1	含气量		≤3.0%	3.0%~6.0%	按 GB 8076 检验
	含气量经时变化量	1h	—	-1.5%~+1.5%	
2	减水率	高效减水剂	≥20%		
		高性能减水剂	≥25%		
3	泌水率比	高效减水剂	≤20%		

		高性能减水剂		$\leq 20\%$	
4	压力泌水率比（用于泵送混凝土时）			$\leq 90\%$	按 TB/T 3275 检验
5	硫酸钠含量（按折固含量计）	高效减水剂		$\leq 10.0\%$	按 GB/T 8077 检验
		高性能减水剂		$\leq 5.0\%$	
6	氯离子含量（按折固含量计）			$\leq 0.6\%$	
7	碱含量（按折固含量计）			$\leq 10\%$	
8	坍落度 1h 经时变化量（用于配制泵送混凝土时）	高效减水剂		缓凝型 $\leq 60\text{mm}$	
		高性能减水剂		标准型 $\leq 80\text{mm}$ 缓凝型 $\leq 60\text{mm}$	
9	凝结时间差	高效减水剂	初凝	标准型 -90 min ~ +120min 缓凝型 $> +90\text{min}$	
			终凝	标准型 -90 min ~ +120min	
		高性能减水剂	初凝	早强型 -90 min ~ +90min 标准型 -90 min ~ +120min 缓凝型 $> +90\text{min}$	
			终凝	早强型 -90 min ~ +90min 标准型 -90 min ~ +120min	
10	抗压强度比	高效减水剂	1d	标准型 $\geq 140\%$	按 GB 8076 检验
			3d	标准型 $\geq 130\%$	
			7d	标准型 $\geq 125\%$ 缓凝型 $\geq 125\%$	
			28d	标准型 $\geq 120\%$ 缓凝型 $\geq 120\%$	
		高性能减水剂	1d	早强型 $\geq 180\%$ 标准型 $\geq 170\%$	
			3d	早强型 $\geq 170\%$ 标准型 $\geq 160\%$	
			7d	早强型 $\geq 145\%$ 标准型 $\geq 150\%$ 缓凝型 $\geq 140\%$	
			28d	早强型 $\geq 130\%$ 标准型 $\geq 140\%$ 缓凝型 $\geq 140\%$	
11	收缩率比	高效减水剂		$\leq 125\%$	
		高性能减水剂		$\leq 110\%$	
12	匀质性（密度、pH 值、含固量）			满足 GB 8076 要求	查质量证明文件

检验方法和检验数量：应符合表 21 和表 22 的规定。

表 22 减水剂的检验要求

检验项目		检验要求					
		质量证明文件检查		抽样试验检验			
高效减水剂	减水率	√	核查每一厂家提供的每一编号产品的质量证明文件。施工单位、监理单位均全部检查。	√	下列情况之一时，检验一次： ①任何新选料源； ②使用同厂家、同品种的产品达6个月及出厂日期达6个月的产品。施工单位试验检验；监理单位平行检验。	√	同厂家、同品种、同编号的产品每50 t为一批，不足50 t按一批计。 施工单位每批抽检一次；监理单位按施工单位抽检次数的10%进行平行检验，但不少于一次。
	含气量	√		√		√	
	含气量经时变化量	√		√		√	
	泌水率比	√		√		√	
	压力泌水率比（用于配制泵送混凝土时）	√		√		√	
	抗压强度比	√		√		√	
	坍落度1h经时变化量（用于配制泵送混凝土时）	√		√		√	
	凝结时间差	√		√		√	
	硫酸钠含量（按折固含量计）	√		√		√	
	氯离子含量（按折固含量计）	√		√		√	
	碱含量（按折固含量计）	√		√		√	
	收缩率比	√		√		√	
	匀质性	√		√		√	
高性能减水剂	减水率	√	核查每一厂家提供的每一编号产品的质量证明文件。施工单位、监理单位均全部检查。	√	下列情况之一时，检验一次： ①任何新选料源； ②使用同厂家、同品种的产品达6个月及出厂日期达6个月的产品。施工单位试验检验；监理单位平行检验。	√	同厂家、同品种、同编号的产品每50 t为一批，不足50 t按一批计。 施工单位每批抽检一次；监理单位按施工单位抽检次数的10%进行平行检验，但不少于一次。
	含气量	√		√		√	
	含气量经时变化量	√		√		√	
	泌水率比	√		√		√	
	压力泌水率比（用于配制泵送混凝土时）	√		√		√	
	抗压强度比	√		√		√	
	坍落度1h经时变化量（用于配制泵送混凝土时）	√		√		√	
	凝结时间差	√		√		√	
	甲醛含量（按折固含量计）	√		√		√	
	硫酸钠含量（按折固含量计）	√		√		√	
	氯离子含量（按折固含量计）	√		√		√	
	碱含量（按折固含量计）	√		√		√	
	收缩率比	√		√		√	
匀质性	√	√	√				

注：现场抽检减水剂可采用对应工程所用的水泥进行试验。

5.4.1.6 引气剂的性能应符合表 23 的规定。

表 23 引气剂的性能

序号	检验项目		技术要求	检验方法
1	减水率		≥6%	按 GB 8076 检验
2	含气量		≥3.0%	
3	泌水率比		≤70%	
4	1h 含气量经时变化量		-1.5%~+1.5%	
5	抗压强度比	3d	≥95%	
		7d	≥95%	
		28d	≥90%	
6	终凝	-90min~+120min		
	初凝			
7	收缩率比		≤125%	
8	相对耐久性指数（200 次）		≥80%	
9	28d 硬化混凝土气泡间距系数		≤300 μm	按 TB/T 3275 检验
10	氯离子含量（按折固含量计）		*	按 GB/T 8077 检验
11	碱含量（按折固含量计）		*	

注：“\*” 氯离子含量值和碱含量值用于计算混凝土的总氯离子含量和总碱含量。检验方法和检验数量：应符合表 23 和表 24 的规定。

表 24 引气剂的检验要求

检验项目		检 验 要 求						
		质量证明文件检查		抽样试验检验				
引 气 剂	减水率	√	检查每一厂家提供的每一编号产品的质量证明文件。施工单位、监理单位均全部检查。	√	下列情况之一时，检验一次： ①任何新选料源； ②使用同厂家、同品种的产品达 6 个月及出厂日期达 6 个月的产品。 施工单位试验检验；监理单位平行检验。	√	同厂家、同品种、同编号的产品每 5t 为一批，不足 5t 时也按一批计。 施工单位每批抽检一次；监理单位按施工单位抽检次数的 10% 进行平行检验，但不少于一次。	
	含气量	√		√		√		
	泌水率比	√		√		√		√
	1h 含气量经时变化量	√		√		√		√
	抗压强度比	√		√		√		√
	凝结时间差	√		√		√		-
	收缩率比	√		√		√		-
	相对耐久性（200 次）	√		√		√		-
	28d 硬化混凝土气泡间距系数	√		√		√		-
	氯离子含量（按折固含量计）	√		√		√		-
碱含量（按折固含量计）	√	√	√	-				

注：现场抽检引气剂可采用对应工程所用的水泥进行试验。

## 5.4.1.7 降黏剂的性能应符合表 25 的规定。

表 25 降黏剂的性能

序号	检验项目	技术要求	检验方法
1	细度（45 μm 方孔筛筛余）	≤12%	按 GB/T 1345 检验

2	氯离子含量		≤0.06%	按 GB/T 176 检验
3	黏度比		≤65%	按 TB/T 3275 检验
4	流动度比		≥100%	按 GB/T 18046 检验
5	抗压强度比	7d	≥65%	
		28d	≥85%	
6	三氧化硫含量		≤3.5%	按 GB/T 176 检验
7	碱含量		*	

注：“\*”碱含量值用于计算混凝土的总碱含量。

检验方法和检验数量：应符合表 25 和表 26 的规定。

表 26 降黏剂的检验要求

检验项目		检 验 要 求						
		质量证明文件检查		抽样试验检验				
降黏剂	细度（45 μm 方孔筛筛余）	√	检查每一厂家提供的每一编号产品的质量证明文件。施工单位、监理单位均全部检查。	√	下列情况之一时，检验一次： ①任何新选料源； ②使用同厂家、同品种的产品达 6 个月及出厂日期达 6 个月的产品。 施工单位试验检验；监理单位平行检验。	√	同厂家、同品种、同编号的产品每 100t 为一批，不足 100t 时也按一批计。 施工单位每批抽检一次；监理单位按施工单位抽检次数的 20% 进行平行检验，但不少于一次。	
	氯离子含量	√		√		√		
	黏度比	√		√		√		
	流动度比	√		√		√		
	抗压强度比	7d		√		√		√
		28d		√		√		-
	三氧化硫含量	√		√		-		
碱含量	√	√	-					

5.4.1.8 自密实混凝土用增黏剂的性能应符合表 27 的规定。

表 27 增黏剂的性能

序号	检验项目		技术要求	检验方法
1	氯离子含量		≤0.6%	按 GB/T 8077 检验
2	碱含量		≤1.0%	
3	黏度比		≥150%	按 TB/T 3275 检验
4	用水量敏感度		≥12kg/m <sup>3</sup>	
5	扩展度之差		≤50mm	
6	常压泌水率比		≤50%	按 GB 8076 检验
7	凝结时间差	初凝	-90min~+120min	
		终凝		
8	抗压强度比	3d	≥90%	
		28d	≥100%	
9	28d 收缩率比		≤100%	
10	三氧化硫含量		*	按 GB/T 8077 检验

注：“\*”三氧化硫含量值用于计算混凝土的总三氧化硫含量。

检验方法和检验数量：应符合表 27 和表 28 的规定。

表 28 增黏剂的检验要求

检验项目		检 验 要 求					
		质量证明文件检查		抽样试验检验			
增黏剂	氯离子含量	√	检查每一厂家提供的每一编号产品的质量证明文件。施工单位、监理单位均全部检查。	√	下列情况之一时，检验一次： ①任何新选料源； ②使用同厂家、同品种的产品达 6 个月及出厂日期达 6 个月的产品。 施工单位试验检验；监理单位平行检验。	√	同厂家、同品种、同编号的产品每 50t 为一批，不足 50t 时也按一批计。施工单位每批抽检一次；监理单位按施工单位抽检次数的 20%进行平行检验，但不少于一次。
	碱含量	√		√		√	
	黏度比	√		√		√	
	用水量敏感度	√		√		√	
	扩展度之差	√		√		√	
	常压泌水率比	√		√		-	
	凝结时间差	√		√		-	
	抗压强度比	√		√		-	
	28d 收缩率比	√		√		-	
三氧化硫含量	√	√	√	-			

5.4.1.9 膨胀剂的性能应符合表 29 的规定。

表 29 膨胀剂的性能

序号	检验项目		技术要求		检验方法
			I 型	II 型	
1	细度	比表面积	≥200 m <sup>2</sup> /kg		按 GB/T 23439 检验
		1.18mm 筛筛余	≤0.5%		
2	凝结时间	初凝	≥45min		
		终凝	≤600min		
3	限制膨胀率	水中 7d	≥0.035%	≥0.050%	
		空气中 21d	≥-0.015%	≥-0.010%	
4	抗压强度	7d	≥22.5MPa		
		28d	≥42.5MPa		
5	氧化镁含量		≤5%		
6	碱含量		≤0.75%		

检验方法和检验数量：应符合表 29 和表 30 的规定。

表 30 膨胀剂的检验要求

检验项目		检 验 要 求					
		质量证明文件检查		抽样试验检验			
膨 胀	细度	√	检查每一厂家提供的每一	√	下列情况之一时，检验一次：	√	同厂家、同品种、同编号的产品每 100t 为一批，不足 100t 时也按
	凝结时间	√		√		√	

	限制膨胀率	√		√		√
	抗压强度	√		√		√
	氧化镁含量	√		√		-
	碱含量	√		√		-

5.4.1.10 速凝剂的性能应符合表 31 的规定。

表 31 速凝剂的性能

序号	检验项目		技术要求	检验方法
1	氯离子含量（按折固含量计）		≤0.1%	按 GB/T 8077 检验
2	碱含量（按折固含量计）		≤5.0%	
3	净浆凝结时间	初凝	≤5min	按 GB/T 35159 检验
		终凝	≤12min	
4	砂浆抗压强度	1d 抗压强度	≥7.0MPa	
		28d 抗压强度比	≥90%	
		90d 抗压强度保留率	≥100%	

检验方法和检验数量：应符合表 31 和表 32 的规定。

表 32 速凝剂的检验要求

检验项目		检 验 要 求					
		质量证明文件检查		抽样试验检验			
增 黏 剂	氯离子含量（按折固含量计）	√	检查每一厂家提供的每一编号产品的质量证明文件。施工单位、监理单位均全部检查。	√	下列情况之一时，检验一次： ①任何新选料源； ②使用同厂家、同品种的产品达 6 个月及出厂日期达 6 个月的产品。 施工单位试验检验； 监理单位平行检验。	√	同厂家、同品种、同编号的产品每 50t 为一批，不足 50t 时也按一批计。 施工单位每批抽检一次；监理单位按施工单位抽检次数的 20%进行平行检验，但不少于一次。
	碱含量（按折固含量计）	√		√		√	
	净浆凝结时间	√		√		√	
	砂浆抗压强度	√		√		√	

5.4.1.11 内养护剂的性能应符合表 33 的规定。

表 33 内养护剂的性能

序号	检验项目		技术要求	检验方法	
1	氯离子含量		≤0.06%	按 GB/T 176 检验	
2	碱含量		≤0.8%		
3	凝结时间差	初凝	-90min~+120min	按 GB 8076 检验	
		终凝			
4	抗压强度比	3d	≥80%		
		28d	≥90%		
5	12h 收缩率比		≤60%		按 GB/T 50082 检验

6	28d 收缩率比	≤80%	
7	28d 抗裂性	不开裂	按 TB/T 3275 检验

检验方法和检验数量：应符合表 33 和表 34 的规定。

表 34 内养护剂的检验要求

检验项目		检 验 要 求					
		质量证明文件检查		抽样试验检验			
内养 护剂	氯离子含量	√	检查每一厂家提供的每一编号产品的质量证明文件。施工单位、监理单位均全部检查。	√	下列情况之一时，检验一次： ①任何新选料源； ②使用同厂家、同品种的产品达 6 个月及出厂日期达 6 个月的产品。 施工单位试验检验； 监理单位平行检验。	-	同厂家、同品种、同编号的产品每 100t 为一批，不足 100t 时也按一批计。 施工单位每批抽检一次；监理单位按施工单位抽检次数的 20%进行平行检验，但不少于一次。
	碱含量	√		√		-	
	凝结时间差	√		√		√	
	抗压强度比	√		√		√	
	12h 收缩率比	√		√		-	
	28d 收缩率比	√		√		-	
	28d 抗裂性	√		√		-	

5.4.1.12 拌和用水的性能应符合表 35 的规定。

表 35 拌和用水的性能

序号	检验项目	技术要求			检验方法
		预应力混凝土	钢筋混凝土	素混凝土	
1	pH 值	>6.5	>6.5	>6.5	按 JGJ 63 检验
2	不溶物含量	<2000mg/L	<2000mg/L	<5000mg/L	
3	可溶物含量	<2000mg/L	<5000mg/L	<10000mg/L	
4	氯化物含量 (以 Cl <sup>-</sup> 计)	<500mg/L <350mg/L (用钢丝或热处理的钢筋)	<1000mg/L	<3500mg/L	
		<200mg/L (混凝土处于氯盐环境下)			
5	硫酸盐含量 (以 SO <sub>4</sub> <sup>2-</sup> 计)	<600mg/L	<2000mg/L	<2700mg/L	
6	碱含量	<1500mg/L	<1500mg/L	<1500mg/L	按 GB/T 176 检验
7	抗压强度比 (28d)	≥90%			按 JGJ 63 检验
8	凝结时间差	≤30min			

检验方法和检验数量：应符合表 35 和表 36 的规定。

表 36 拌和用水的检验要求

序号	检验项目	检 验 要 求			
1	pH 值	√	下列情况之一时，检验一次： ① 新水源；	√	同一水源的涨水季节检验一次。 施工单位试验检验；监理单位按施工单位抽检次数的 10%进行见证检验，但
2	不溶物含量	√		√	

3	可溶物含量	√		√	
4	氯化物含量	√		√	
5	硫酸盐含量	√		√	
6	碱含量	√		√	
7	抗压强度比(28d)	√		-	
8	凝结时间差	√		-	

5.4.1.13 严重腐蚀环境下采取防腐蚀强化措施时选用的钢筋阻锈剂、混凝土表面涂层材料、混凝土表面憎水材料、包裹用钢板和阴极保护材料等的品种、质量应符合设计要求和相关产品标准的规定。

检验数量：施工单位按相关标准的规定进行检验；监理单位见证检验或平行检验。

检验方法：施工单位全部检查质量证明文件并按批进行抽样试验；监理单位全部检查质量证明文件、试验报告并进行见证检验或平行检验。

5.4.1.14 混凝土应根据设计使用年限、环境条件和施工工艺等进行配合比设计。混凝土配合比选定试验的检验和计算项目应符合表 37 的规定，检验项目指标要求见附录 F。当设计对混凝土的耐久性指标有更高要求时，其配合比应另行研究确定。

表 37 混凝土配合比选定试验的检验和计算项目

序号	检验项目	试验方法	备注	
1	坍落度或维勃稠度	《普通混凝土拌和物性能试验方法标准》 GB/T 50080	基本检验项目	
2	泌水率			
3	凝结时间			
4	扩展度和扩展时间			
5	抗压强度	《普通混凝土力学性能试验方法标准》 GB/T 50081	基本检验项目	
6	电通量	《普通混凝土长期性能和耐久性能试验方法》 GB/T 50082		
7	含气量	《普通混凝土拌和物性能试验方法标准》 GB/T 50080		
8	弹性模量	《普通混凝土力学性能试验方法标准》 GB/T 50081		仅对预应力混凝土或当设计有要求时
9	抗冻等级	《普通混凝土长期性能和耐久性能试验方法标准》 GB/T 50082		仅对处于冻融破坏环境的混凝土或对耐久性有特殊要求的混凝土
10	气泡间距系数	《铁路混凝土》TB/T 3275		仅对处于冻融破坏、盐类结晶破坏环境的混凝土
11	氯离子扩散系数	《普通混凝土长期性能和耐久性能试验方法标准》 GB/T 50082		仅对处于氯盐环境的混凝土
12	56d 抗硫酸盐结晶破坏等级		仅对处于盐类结晶破坏环境的混凝土	
13	胶凝材料抗蚀系数	《铁路混凝土》TB/T 3275	仅对处于硫酸盐化学侵蚀环境的混凝土	
14	抗渗等级	《普通混凝土长期性能和耐久性能试验方法标准》 GB/T 50082	仅对隧道衬砌混凝土	
15	收缩		仅对无砟轨道底座板混凝土、双块式轨枕道床板混凝土、自密实混凝土	
16	总碱含量	本规范要求检测的各种混凝土原材料的碱含量之和	基本计算项目	
17	总三氧化硫含量	本规范要求检测的各种混凝土原材料的三氧化硫含量之和		
18	总氯离子含量	本规范要求检测的各种混凝土原材料的氯离子含量之和		

检验数量：施工单位对同强度等级、同性能要求的混凝土进行一次混凝土配合比选定试验。当原材料或施工工艺发生变化时，应重新进行配合比选定试验；监理单位全部检查。

检验方法：施工单位进行配合比选定试验；监理单位检查确认混凝土配合比选定报告。

#### 5.4.1.15 混凝土的总碱含量应符合下列规定：

- a) 骨料的砂浆棒膨胀率大于等于 0.10%且小于 0.20%时，混凝土碱含量应满足表 38 的规定；
- b) 骨料的砂浆棒膨胀率大于等于 0.20%且小于 0.30%时，除混凝土碱含量应满足表 38 的规定外，还应采取掺加矿物掺合料等抑制碱—骨料反应的技术措施，并经试验证明抑制有效。抑制碱—骨料反应有效性试验方法应按《铁路混凝土》TB/T 3275 进行。

表 38 混凝土最大碱含量 (kg/m<sup>3</sup>)

设计使用年限		100 年	60 年	30 年
环境条件	干燥环境	3.5	3.5	3.5
	潮湿环境	3.0	3.0	3.5
	含碱环境	3.0	3.0	3.0

注1：混凝土总碱含量是指本规范要求检测的各种混凝土原材料的碱含量之和。其中，矿物掺合料的碱含量以其所含可溶性碱量计算。粉煤灰的可溶性碱量取粉煤灰总碱量的1/6，矿渣粉的可溶性碱量取矿渣粉总碱量的1/2，硅灰的可溶性碱量取硅灰总碱量的1/2。

注2：干燥环境是指不直接与水接触、年平均空气相对湿度长期不大于75%的环境；潮湿环境是指长期处于水下或潮湿土中、干湿交替区、水位变化区以及年平均相对湿度大于75%的环境；含碱环境是指直接与高含盐碱土体、海水、含碱工业废水或钠（钾）盐等直接接触的环境；干燥环境或潮湿环境与含碱环境交替变化时，均按含碱环境对待。

注3：对于含碱环境中的混凝土主体结构，除了总碱含量应满足本表要求外，还应采用非碱活性骨料。

检验数量：施工单位对每一混凝土配合比进行一次总碱含量计算；监理单位全部检查。

检验方法：施工单位计算；监理单位检查计算单。

#### 5.4.1.16 钢筋混凝土中总氯离子含量不应超过胶凝材料总量的 0.10%，预应力混凝土的总氯离子含量不应超过胶凝材料总量的 0.06%。混凝土中总三氧化硫含量不应超过胶凝材料总量的 4.0%。

检验数量：施工单位对每一混凝土配合比进行一次总氯离子含量和总三氧化硫含量计算；监理单位全部检查。

检验方法：施工单位计算；监理单位检查计算单。

#### 5.4.1.17 不同环境下混凝土中矿物掺合料掺量可按表 39 进行选择。

表 39 不同环境下混凝土中矿物掺合料掺量范围

环境类别	矿物掺合料种类	水胶比	
		≤0.40	>0.40
碳化环境	粉煤灰	≤40%	≤30%
	矿渣粉	≤50%	≤40%
氯盐环境	粉煤灰	30%~50%	20%~40%
	矿渣粉	40%~60%	30%~50%
化学侵蚀环境	粉煤灰	30%~50%	20%~40%
	矿渣粉	40%~60%	30%~50%
盐类结晶破坏环境	粉煤灰	≤40%	≤30%
	矿渣粉	≤50%	≤40%

冻融破坏环境	粉煤灰	≤40%	≤30%
	矿渣粉	≤50%	≤40%
磨蚀环境	粉煤灰	≤30%	≤20%
	矿渣粉	≤40%	≤30%
各类环境	石灰石粉	≤30%	≤20%
<p>注1：本表规定的矿物掺合料的掺量范围适用于使用硅酸盐水泥或普通硅酸盐水泥的混凝土。</p> <p>注2：本表中的掺量是指单掺一种矿物掺合料时的适宜范围。当采用多种矿物掺合料复掺时，不同矿物掺合料的掺量可参考本表，并经过试验确定。</p> <p>注3：严重氯盐环境与化学侵蚀环境下，混凝土中粉煤灰的掺量应大于30%，或矿渣粉的掺量大于50%。</p> <p>注4：年平均环境温度低于15℃硫酸盐环境下，混凝土不宜使用石灰石粉。</p> <p>注5：对于预应力混凝土结构，混凝土中粉煤灰的掺量不宜超过30%。</p>			

检验数量：施工单位对每一混凝土配合比进行一次计算；监理单位全部检查。

检验方法：施工单位计算；监理单位检查计算单。

5.4.1.18 不同环境条件下混凝土的最大水胶比、最小胶凝材料用量应满足设计要求。设计无要求时，应符合表40的规定。

表40 混凝土的最大水胶比和最小胶凝材料用量

环境类别	环境作用等级	设计使用年限					
		100年		60年		30年	
		最大水胶比	最小胶凝材料用量 (kg/m <sup>3</sup> )	最大水胶比	最小胶凝材料用量 (kg/m <sup>3</sup> )	最大水胶比	最小胶凝材料用量 (kg/m <sup>3</sup> )
碳化环境	T1	0.55	280	0.60	260	0.60	260
	T2	0.50	300	0.55	280	0.55	280
	T3	0.45	320	0.50	300	0.50	300
氯盐环境	L1	0.45	320	0.50	300	0.50	300
	L2	0.40	340	0.45	320	0.45	320
	L3	0.36	360	0.40	340	0.40	340
化学侵蚀环境	H1	0.50	300	0.55	280	0.55	280
	H2	0.45	320	0.50	300	0.50	300
	H3	0.40	340	0.45	320	0.45	320
	H4	0.36	360	0.40	340	0.40	340
盐类结晶破坏环境	Y1	0.50	300	0.55	280	0.55	280
	Y2	0.45	320	0.50	300	0.50	300
	Y3	0.40	340	0.45	320	0.45	320
	Y4	0.36	360	0.40	340	0.40	340
冻融破坏环境	D1	0.50	300	0.55	280	0.55	280
	D2	0.45	320	0.50	300	0.50	300
	D3	0.40	340	0.45	320	0.45	320
	D4	0.36	360	0.40	340	0.40	340

磨蚀环境	M1	0.50	300	0.55	280	0.55	280
	M2	0.45	320	0.50	300	0.50	300
	M3	0.40	340	0.45	320	0.45	320

注：碳化环境下，素混凝土最大水胶比不应超过 0.60，最小胶凝材料用量不应低于 260kg/m<sup>3</sup>；氯盐环境下，素混凝土最大水胶比不应超过 0.55，最小胶凝材料用量不应低于 280kg/m<sup>3</sup>。

检验数量：施工单位对每一混凝土配合比进行一次计算；监理单位全部检查。

检验方法：施工单位计算；监理单位检查计算单。

#### 5.4.1.19 不同强度等级混凝土的最大胶凝材料用量宜满足表41的要求。

表 41 混凝土的最大胶凝材料用量限值 (kg/m<sup>3</sup>)

混凝土强度等级	成型方式	
	振捣成型	自密实成型
<C30	360	—
C30~C35	400	550
C40~C45	450	600
C50	480	—
>C50	500	—

#### 5.4.1.20 混凝土拌和物出场前应进行坍落度、含气量和温度的测定。

检验数量：每工作班测定不少于一次。

检验方法：施工单位进行坍落度、含气量、温度测试。监理单位见证检验。

#### 5.4.1.21 混凝土施工过程中，应对拌和物的入模坍落度进行测定，测定值应不超过理论配合比坍落度的控制范围。

检验数量：施工单位每拌制 50m<sup>3</sup>或每工作班测试不应少于一次；监理单位全部检查测试结果。

检验方法：施工单位进行坍落度测试；监理单位见证试验。

#### 5.4.1.22 混凝土的入模含气量应满足表 42 的规定。

表 42 混凝土含气量的最低限值

环境条件	冻融破坏环境				盐类结晶破坏环境	其他环境
	D1	D2	D3	D4	Y1、Y2、Y3、Y4	
含气量(入模时)	4.0%	5.0%	5.5%	6.0%	4.0%	2.0%

检验数量：施工单位每施工 50m<sup>3</sup>混凝土或每工作班测试不应少于一次；监理单位全部检查测试结果。

检验方法：施工单位进行含气量试验；监理单位见证检验。

#### 5.4.1.23 混凝土的入模温度不宜高于 30℃。冬期施工时，入模温度不应低于 5℃。

检验数量：施工单位每施工 50m<sup>3</sup>或每工作班至少测温 3 次并填写测温记录；监理单位至少测温一次。

检验方法：温度测试。

#### 5.4.1.24 新浇筑混凝土入模温度与邻接的已硬化混凝土或岩土介质表面温度的温差不应大于 15℃。与新浇筑混凝土接触的已硬化混凝土、岩土介质、钢筋和模板的温度不应低于 2℃。

检验数量：施工单位每部位测温一次并填写测温记录；监理单位每部位测温一次。

检验方法：温度测试。

5.4.1.25 施工缝的留设位置和连接形式应符合设计要求。

检验数量：施工单位、监理单位全部检查。

检验方法：观察和尺量。

5.4.1.26 在施工缝处新浇混凝土之前，应对已硬化混凝土的表面进行凿毛处理并充分湿润，但不应有积水。凿毛后露出的新鲜混凝土面积应不低于总面积的 75%。采用人工凿毛时，混凝土强度应不低于 2.5MPa；采用机械凿毛时，混凝土强度应不低于 10MPa。

检验数量：施工单位、监理单位全部检查。

检验方法：观察和尺量。施工单位同类结构有代表性的同条件养护试件强度试验或采用仪器检测实体强度；监理单位检查试验报告。

5.4.1.27 混凝土浇筑完毕后，应按有关专业标准的规定和施工技术方案的的要求及时采取有效的养护措施，并应符合下列规定：

a) 养护期间，混凝土芯部温度不宜超过 60℃，最高不应大于 65℃（轨枕和轨道板的芯部温度不宜大于 55℃），混凝土芯部温度与表面温度之差、表面温度与环境温度之差宜不大于 20℃（梁体、轨道板和轨枕混凝土不宜大于 15℃），养护用水和混凝土表面温度之差不应大于 15℃；

b) 自然养护期间，应在混凝土浇筑完毕后 1h 内对混凝土进行保温保湿养护，养护时间应符合表 43 的规定。当环境温度低于 5℃时禁止洒水；

表 43 不同混凝土保温保湿养护的最低期限

水胶比	大气潮湿(RH ≥50%)， 无风，无阳光直射		大气干燥(20%≤RH <50%)， 有风，或阳光直射		大气极端干燥(RH<20%)， 大风，大温差	
	日平均气温 T (°C)	养护时间 (d)	日平均气温 T (°C)	养护时间 (d)	日平均气温 T (°C)	养护时间 (d)
>0.45	5≤T<10	21	5≤T<10	28	5≤T<10	56
	10≤T<20	14	10≤T<20	21	10≤T<20	45
	T≥20	10	T≥20	14	T≥20	35
≤0.45	5≤T<10	14	5≤T<10	21	5≤T<10	45
	10≤T<20	10	10≤T<20	14	10≤T<20	35
	T≥20	7	T≥20	10	T≥20	28

c) 蒸汽养护期间，混凝土静停环境温度不应低于 5℃，静停时间宜为 4h~6h；混凝土周围蒸汽的升、降温速度不宜大于 10℃/h。蒸汽养护的预制梁脱模后的保温保湿养护时间不少于 14d。蒸汽养护的预制轨道板脱模后的保温保湿养护时间不少于 10d。

检验数量：选择有代表性的结构或部位进行测温检查，其他项目施工单位、监理单位全部检查。

检验方法：测温、观察，并检查测温和养护记录。

5.4.1.28 拆模时混凝土芯部与表面、表面与环境之间的温差不应大于 20℃（轨道板、轨枕块、梁体均不应大于 15℃）。混凝土芯部温度开始降温前不应拆模，大风及气温急剧变化时不应拆模。

检验数量：选择有代表性的结构或部位进行测温检查。

检验方法：施工单位测温检查，监理单位检查测温记录。

5.4.1.29 混凝土的强度等级必须符合设计要求。试件的取样、制作、养护及检验评定应符合《铁路混凝土强度检验评定标准》TB 10425 的相关规定。

检验数量：施工单位按规定的取样数量与频率进行检查、检测。监理单位按施工单位检验次数的 10%进行平行检验，但至少一次。

检验方法：施工单位现场进行试件制作，监理单位检查试件留置情况和养护情况。龄期满足要求后施工单位、监理单位及时进行试验检测。

5.4.1.30 当设计对混凝土的弹性模量有要求时，混凝土的弹性模量应符合设计要求。弹性模量试件应在混凝土的浇筑地点随机抽样制作。

检验数量:

- a) 随构件同条件养护的终张拉/放张弹性模量试件不应少于一组;
- b) 标准条件养护 28d 弹性模量试件不应少于一组;
- c) 其它条件养护试件按设计要求、相关标准规定和实际需要确定。

检验方法: 施工单位现场进行试件制作, 监理单位检查试件留置情况和养护情况。龄期满足要求后施工单位、监理单位及时进行试验检测。

5.4.1.31 当设计对混凝土抗渗等级有要求时, 其抗渗等级应符合设计要求。抗渗标准条件养护试件的试验龄期为56d。抗渗试件应在混凝土的浇筑地点随机抽样制作。

检验数量: 施工单位每 5000m<sup>3</sup> 同配合比、同施工工艺的混凝土应至少制作抗渗检查试件一组 (6 个), 不足 5000m<sup>3</sup> 时也应制作抗渗检查试件一组; 隧道衬砌、仰拱、底板每 500m 应至少制作抗渗检查试件一组, 不足 500m 时也应留置一组。

检验方法: 施工单位现场进行试件制作, 监理单位检查试件留置情况和养护情况。龄期满足要求后施工单位、监理单位及时进行试验检测。

5.4.1.32 混凝土结构表面的非受力裂缝宽度不应大于0.2mm, 预应力混凝土结构预应力区域混凝土表面不应出现裂缝。

检验数量: 施工单位、监理单位全部检查。

检验方法: 观察、测量。

#### 5.4.2 一般项目

5.4.2.1 混凝土结构表面应平整、颜色均匀, 不应有露筋、蜂窝缺陷。

检验数量: 施工单位全部检查。

检验方法: 观察。

5.4.2.2 常用预制混凝土小型构件的结构尺寸偏差应符合表 44 的规定。

表 44 混凝土小型预制构件的结构尺寸允许偏差

检验项目		允许偏差 (mm)
预制沟 (槽) 身	长度、宽度、高度	±5
	槽壁及底板厚度	±5
	对角线之差	10
	表面平整度	2mm/50cm
预制沟 (槽) 盖板及步行板、踏步板	长度、宽度	-5 0
	厚度	+5
	对角线之差	5
	表面平整度	2mm/50cm
预制挡砟块	长度、高度	±5
	厚度	0 +5
	表面平整度	2mm/50cm
预制遮板	平面尺寸	-5 +2
	厚度	+5
	厚度差	5
	预埋件中心位置	5

	表面平整度	2mm/100cm
预制混凝土栏杆（防护栅栏）	截面尺寸	-5 +2
	高度	+5
	牛腿支撑及其上块状卡销位置及尺寸	3
	预埋件中心位置	5
	表面平整度	3mm/100cm

检验数量：生产数量的 1%，至少 10 件。

检验方法：尺量。

#### 5.4.2.3 常用预制混凝土小型构件的外观质量应符合表 45 的规定。

表 45 混凝土小型预制构件外观质量检验允许偏差

检验项目	允许偏差
缺棱掉角	最大投影尺寸≤30mm
蜂窝（mm）	长度不大于 80，深度不大于 8
弯曲	3mm/m
漏筋	不允许
颜色	均匀

检验数量：生产数量的 1%，至少 10 件。

检验方法：尺量、观察。

#### 5.4.2.4 混凝土小型预制构件出场时，应在包装的明显部位标明出场日期和质量验收标志。构件上的预埋件、预留空洞的规格、位置和数量应符合设计要求。

检验数量：全部检验。

检验方法：观察。

### 5.5 预应力分项工程

#### 5.5.1 主控项目

5.5.1.1 预应力筋进场时，应对其质量指标进行全面检查并按批抽取试件做破断负荷、屈服负荷、弹性模量、极限伸长率试验，其质量应符合设计要求和《预应力混凝土用钢丝》GB/T 5223、《预应力混凝土用钢绞线》GB/T 5224、《预应力混凝土用螺纹钢筋》GB/T 20065 等现行国家标准的规定。

检验数量：同牌号、同炉罐号、同规格、同生产工艺、同交货状态的预应力筋每 30t 为一批，不足 30t 也按一批计。施工单位每批抽检一次。监理单位按施工单位抽检次数的 10% 进行见证检验，但至少一次。

检验方法：施工单位检查质量证明文件和进行试验。监理单位检查质量证明文件、试验报告并见证检验。

5.5.1.2 预应力筋用锚具、夹具和连接器进场时，必须对其质量指标进行全面检查并按批进行外观、硬度、静载锚固系数等性能试验，其质量必须符合设计要求和相关标准的规定。

检验数量：同一种类、同种材料和同一生产工艺且连续进场的预应力筋用锚具、夹具和连接器，每 5000 套为一批，不足 5000 套也按一批计，施工单位每批抽检一次，监理单位按施工单位抽检次数的 10% 进行见证检验，但至少一次。

外观和外形尺寸检查，施工单位每批抽检 10%，且不少于 10 套。监理单位抽检数量为施工单位抽

检数量的10%，且不少于3套。

硬度试验，施工单位每批抽验5%，且不少于5套；监理单位每批抽验数量为施工单位抽验数量的10%，且不少于2套。

静载锚固系数性能试验，施工单位每批抽检一次（3套）；监理单位平行检验抽检次数为施工单位抽检次数10%，但至少一次（3套）。

检验方法：施工单位观察、检查产品合格证并进行性能试验。监理单位观察、检查产品合格证、试验报告并进行见证检验。

5.5.1.3 梁体孔道压浆用水泥应采用性能稳定、强度等级不低于42.5的低碱硅酸盐或低碱普通硅酸盐水泥，其性能应符合《通用硅酸盐水泥》GB 175 的规定和设计要求，质量检验应符合本规范第5.4.1.1条的有关规定。

5.5.1.4 梁体孔道压浆用减水剂的性能和检验要求应符合本规范第5.4.1.5条的有关规定。

5.5.1.5 梁体孔道压浆用水的性能和检验要求应符合本规范第5.4.1.12条的有关规定。

5.5.1.6 采用压浆剂或压浆料时，材料性能指标应符合相关标准的规定。

5.5.1.7 预留孔道所用的金属波纹管、橡胶棒（管）等使用前应进行外观检查，其外观应清洁。内外表面应无锈蚀、油污、附着物、孔洞和不规则褶皱，咬口无开裂、脱扣。

检验数量：施工单位、监理单位全部检查。

检验方法：观察。

5.5.1.8 预应力筋的品种、规格、数量必须符合设计要求。

检验数量：施工单位、监理单位全部检查。

检验方法：观察和尺量。

5.5.1.9 后张梁预留孔道用的金属波纹管或橡胶棒（管）品种、规格和质量应符合设计要求。施工中应密封良好、接头严密、线型平顺、安装牢固。

检验数量：施工单位、监理单位全部检查。

检验方法：观察和尺量。

5.5.1.10 预应力筋用锚具、夹具和连接器的品种、规格、数量必须符合设计要求。

检验数量：施工单位、监理单位全部检查。

检验方法：观察和尺量。

5.5.1.11 后张法预应力筋预张拉或初张拉时，混凝土强度应符合设计要求。当设计无要求时，初张拉时混凝土强度应达到设计强度的80%。后张法预应力筋终张拉时，混凝土强度等级、龄期和弹性模量必须符合设计要求。

检验数量：施工单位每次张拉或放张时全部检查。后张法预应力筋预张拉或初张拉时，检查一组同条件养护混凝土试件强度；后张法预应力筋终张拉时，各检查一组同条件养护混凝土试件强度和弹性模量。监理单位全部检查。

检验方法：施工单位进行同条件养护混凝土试件强度和弹性模量试验；监理单位检查混凝土同条件养护试件试验报告或见证试验。

5.5.1.12 预应力筋的预施应力、张拉或放张顺序和张拉工艺，应符合设计和施工技术的要求。

检验数量：施工单位、监理单位全部检查。

检验方法：观察。

5.5.1.13 预应力筋的实际伸长值与计算伸长值的差值不应大于±6%。

检验数量：施工单位、监理单位全部检查。

检验方法：观察和尺量。

5.5.1.14 后张法预应力构件的预应力筋断丝或滑脱数量不应超过预应力筋总数的5%，并不应位于结构的同一侧，且每束内断丝不应超过1根。

检验数量：施工单位、监理单位全部检查。

检验方法：观察。

5.5.1.15 孔道压浆浆体的强度、流动度、凝结时间、泌水率、膨胀率、含气量等性能应符合设计要

求和相关标准的规定。

检验数量：同配合比、同施工工艺每作业班至少检验一次。

检验方法：施工单位按规定方法试验；监理单位检查试验报告。

5.5.1.16 压浆时，浆体温度应在 $5^{\circ}\text{C}\sim 30^{\circ}\text{C}$ 之间，混凝土结构物温度在压浆时及压浆完毕后3d内不应低于 $5^{\circ}\text{C}$ 。

检验数量：施工单位、监理单位全部检查。

检验方法：测量温度。

5.5.1.17 梁体封锚（端）应符合下列规定：

a) 封锚（端）施工前，应对锚穴（端）进行全表面凿毛处理，露出的新鲜混凝土面积应不低于总面积的75%。对锚具和预应力筋进行清洁处理。预应力筋保护层厚度应符合设计要求；

b) 封锚（端）所用混凝土品种和强度等级应符合设计要求；

c) 封锚（端）钢筋网尺寸、钢筋品种、规格和保护层厚度等应符合设计要求，钢筋网应与梁体连接牢固；

d) 封锚（端）混凝土应进行保湿保温养护，养护时间应符合第5.4.1.27条的规定；

e) 封锚（端）混凝土养护结束后，应按设计要求进行防水处理。

检验数量：施工单位、监理单位全部检查。

检验方法：施工单位观察、尺量和进行混凝土试件抗压强度试验；监理单位观察、尺量和检查试验报告。

## 5.5.2 一般项目

5.5.2.1 预应力筋应平顺，不应有弯折；表面不应有裂纹、小刺、机械损伤、氧化铁皮、油污、麻坑等。

检验数量：施工单位全部检查。

检验方法：观察。

5.5.2.2 预留孔道位置允许偏差和检验方法应符合相关专业验收标准的规定，无规定时，应符合表46的规定。

表46 预留孔道位置允许偏差和检验方法

序号	检验项目	允许偏差（mm）	检验方法
1	纵向孔道	4	尺量两端、跨中、1/4、3/4跨各一处
2	横向孔道		尺量两端
3	竖向孔道		尺量两端

检验数量：施工单位检查孔道总数的3%，且不少于5根。

5.5.2.3 先张法预应力筋位置的允许偏差应符合相关专业验收标准的规定，无规定时，跨中5m范围内应不大于1mm，梁端部位应不大于2mm。

检验数量：施工单位检查预应力筋总数的3%，且不少于5根。

检验方法：尺量检查梁端、跨中、1/4跨、3/4跨各一处。

5.5.2.4 张拉端预应力筋内缩量应符合设计要求。设计无要求时，张拉端预应力筋内缩量限值和检验方法应符合表47的规定。

表47 张拉端预应力筋内缩量限值和检验方法

序号	锚具类别		内缩量限值（mm）	检验方法
1	支承式锚具（镦头锚具等）	螺帽缝隙	1	尺量
2	夹片式锚具		6	

检验数量：施工单位检查预应力筋总数的 3%，且不少于 5 根（束）。

## 5.6 砌体分项工程

### 5.6.1 主控项目

5.6.1.1 砂浆用水泥的质量应符合国家现行标准《通用硅酸盐水泥》GB 175 的规定。

检验数量：同厂家、同出厂编号、同生产日期且连续进场的散装水泥每 500t（袋装水泥每 200t）为一批，不足上述数量时也按一批计。施工单位每批抽样试验一次；监理单位按施工单位抽检次数的 10%进行见证检验，但至少一次。当使用同厂家、同出厂编号的水泥达 3 个月及生产日期达 3 个月的水泥或对水泥质量有怀疑时，应再次进行复查试验，并按复验结果使用。

检验方法：施工单位检查产品合格证、出厂检验报告并进行强度、凝结时间、安定性试验；监理单位检查质量证明文件、试验报告并见证检验。

5.6.1.2 砂浆用砂技术要求应符合第 5.4.1.3 条中 C30 以下混凝土用细骨料的规定。

检验数量和检验方法：同第 5.4.1.3 条的规定。

5.6.1.3 拌制砂浆用水技术要求应符合第 5.4.1.12 条的规定。

检验数量和检验方法：同第 5.4.1.12 条的规定。

5.6.1.4 砂浆用外加剂的技术要求应符合国家现行标准《混凝土外加剂》GB 8076 的规定。

检验数量：同厂家、同品种、同编号且连续进场的外加剂，每 50t 为一批，不足 50t 也为一批。施工单位每批检验一次；监理单位按施工单位抽检次数的 10%进行见证检验，但至少一次。

检验方法：施工单位检查产品合格证、出厂检验报告并进行试验检验；监理单位检查检验报告并进行见证检验。

5.6.1.5 混凝土预制块的原材料技术要求应符合第 5.4 节的有关规定。

检验数量和检验方法：同第 5.4 节的规定。

5.6.1.6 砌体工程所用石材和混凝土预制块的强度等级应符合设计要求。石材的其他技术指标尚应符合下列规定：

a) 采用硫酸钠浸泡法时，其浸泡试验指标应符合干湿循环不小于 5 次的要求；采用直接冻融法时，其抗冻性指标应符合冻融循环 25 次的要求。

b) 浸水和潮湿地区主体工程的石材软化系数不应小于 0.8。

检验数量：同产地的石材至少抽取一组试件进行抗压强度检验。最冷月平均气温低于 $-5^{\circ}\text{C}$ 和浸水潮湿地区，应各增加一组抗冻性指标和软化系数检验的试件。同生产条件，且连续生产的混凝土预制块，其混凝土抗压强度检验数量同本规范第 5.4.29 条的规定。施工单位全部检验；监理单位按施工单位抽检次数的 10%进行见证检验，但至少一次。

检验方法：施工单位进行混凝土预制块抗压强度试验，按照《铁路工程岩石试验规程》TB 10115 进行石材强度、抗冻性、软化系数试验；监理单位检查试验报告并进行见证检验。

5.6.1.7 砌体工程所用石料及混凝土预制块的类别、规格和质量应符合设计要求。设计对石料规格无要求时，应符合表 48 的要求。

表 48 砌体工程所用石料的类别、规格和质量要求

序号	类别	形状	规格和质量要求
1	片石	形状不规则	石块中部厚度不小于 15 cm，长度及宽度不小于厚度
2	块石	形状规则，大致方正	稍加修整，厚度不应小于 20cm，长度及宽度不小于厚度，丁石的长度应比相邻顺石宽度大 15cm
3	料石	形状规则的六面体	经粗加工，表面不允许凸出，凹入深度不大于 2cm，厚度不小于 20cm，宽度不小于厚度，长度不小于厚度的 1.5 倍。外露面向内修凿进深不应小于 10 cm，且修凿面应与外露面垂直。每 10cm 应凿切 4~5 条纹。丁石的长度应比相邻顺石宽度大 15cm

检验数量：施工单位、监理单位全部检查。

检验方法：观察和尺量。

5.6.1.8 砌体工程所用砂浆的配合比应根据设计要求和所有原材料性能进行计算，并通过试配试验调整后确定。砂浆试件制作、养护及抗压强度取值应符合附录 G 的规定。

检验数量：施工单位对同类型、同强度等级的砂浆至少进行一次砂浆配合比设计；监理单位全部检查。

检验方法：施工单位进行配合比选定试验；监理单位检查配合比选定报告。

5.6.1.9 砌体工程所用砂浆的类别和强度等级应符合设计要求。用于检查砂浆强度的试件应在搅拌机出料口随机抽样制作。

检验数量：同类型、同强度等级每 100m<sup>3</sup> 砌体为一批，不足 100m<sup>3</sup> 也按一批计。施工单位、监理单位每批检验一次。

检验方法：施工单位现场进行砂浆试件制作，监理单位检查试件留置情况。龄期满足要求后施工单位、监理单位及时进行试验检测。

5.6.1.10 砌体砌筑完毕应及时覆盖，保湿保温养护，养护期不应小于 7d。冬期施工砂浆砌体养护至砂浆抗压强度达到设计强度值的 70%。位于水中的砂浆砌体砂浆终凝前不应浸水。

检验数量：施工单位、监理单位全部检查。

检验方法：观察和试验检验。

5.6.1.11 沉降缝、泄水孔、反滤层的位置、数量、材料和结构尺寸应符合设计要求。

检验数量：施工单位、监理单位全部检查。

检验方法：观察、尺量和计数检查。

## 5.6.2 一般项目

5.6.2.1 混凝土预制块允许偏差和检验方法应符合第 5.4.2.2、5.4.2.3 条的规定。

5.6.2.2 砂浆砌体砌缝宽度、位置、砌筑方式和方法应符合表 49 的规定。

表 49 砌体砌缝宽度、位置和砌筑方式

序号	检验项目	浆砌片石 (mm)	浆砌块石 (mm)	浆砌料石、混凝土预制块 (mm)
1	表面砌缝宽度	≤40	≤30	≤20
2	每找平一次的砌筑高度	≤1200	≤1200	-
3	两层间竖向错缝	≥80	≥80	≥100, 困难时丁石上下只能一面有竖缝
4	三块料石相接处的空隙	≤70	-	-
5	砌筑方式	-	一丁一顺或一丁两顺	一丁一顺
6	砌筑方法	挤浆法, 底层座浆	挤浆法, 底层座浆	挤浆法, 底层座浆

检验数量：施工单位全部检查。

检验方法：观察和尺量。

## 6 基坑开挖与明挖基础

### 6.1 一般规定

6.1.1 基坑开挖前应按地质、水文资料和环保要求，结合现场情况，制定施工方案，确定开挖范围、开挖坡度、支护方案、弃土位置和防、排水等措施。

6.1.2 地基处理的施工和检验应符合《高速铁路路基工程施工质量验收标准》TB 10751 的规定。

6.1.3 当基础底面处于软硬不匀地层时，应由勘察设计单位提出处理方案。

6.1.4 基底处理应符合下列规定：

a) 岩层基底应清除岩面松碎石块、淤泥、苔藓，凿出新鲜岩面，表面应清洗干净，应将倾斜岩面凿平或凿成台阶；

b) 碎石类土及砂类土层基底承重面应修理平整，黏性土层基底整修时，应在天然状态下铲平，不应用回填土夯平。

6.1.5 基础浇筑应在无水情况下施工，混凝土终凝前不应浸水。

6.1.6 基底地质条件验收应留存影像资料。

## 6.2 围护结构

### 6.2.1 主控项目

6.2.1.1 钢板桩的规格、材质及排列方式应符合设计文件或施工工艺要求。

检验数量：施工单位每批检查；监理单位按施工单位检查数量的 20% 抽查。

检验方法：核查质量保证书及施工记录。

6.2.1.2 钢板桩桩身接头在同一截面上且 1m 范围内，不应超过 50%，接头焊缝不应低于 II 级焊缝质量要求。

检验数量：施工单位、监理单位检查 20% 焊缝。

检验方法：采用无损探伤检验。

6.2.1.3 钢板桩围护墙主控项目的质量检验应符合表 50 的规定。

表 50 钢板桩围护主控项目质量检验标准

序号	检查项目	允许值或允许偏差 (mm)	检查数量		检验方法
			范围	点数	
1	桩长	不小于设计值	每 20 根	1	用钢尺量
2	桩身弯曲度	$\leq 2\%l$	每根	1	用钢尺量
3	桩顶标高	$\pm 100$	每 20 根	2	水准仪测量

注：1 为钢板桩设计桩长 (mm)。

6.2.1.4 灌注桩排桩所采用的原材料、钢筋焊接应符合设计文件和有关规范规定。

检查数量：施工单位分批分次检查。监理单位按施工单位检查数量的 20% 抽查。

检验方法：查验原材料生产许可证、质量保证书及复试报告、钢筋焊接试验报告。

6.2.1.5 灌注桩排桩钢筋笼主筋的连接应符合以下规定：

a) 上下节钢筋笼主筋接头应 50% 错开，错开长度不小于 35 倍钢筋直径；

b) 钢筋接头采用焊接连接时，其质量应符合现行行业标准《钢筋焊接及验收规程》JGJ 18 的有关规定；钢筋接头采用机械连接时，其质量应符合现行行业标准《钢筋机械连接技术规程》JGJ 107 的有关规定；

c) 钢筋接头搭接连接时，搭接长度不应小于 35 倍钢筋直径，并应可靠焊接，保证接头下部钢筋笼不坠落。

检查数量：施工单位、监理单位全数检查。

检验方法：用尺测量。

6.2.1.6 立柱桩的钢立柱与下部灌注桩钢筋笼的连接方式应满足设计文件要求。

检查数量：施工单位、监理单位全数检查。

检验方法：用尺测量。

6.2.1.7 灌注桩排桩主控项目允许偏差应符合表 51 的规定。

表 51 灌注桩排桩主控项目允许偏差

序号	检查项目		允许偏差或允许值 (mm)	检查数量		检验方法
				范围	点数	
1	成孔	孔深	0~+300	每根桩	1	测绳测量
2		护筒中心	≤20	每根桩	1	桩机就位前尺测量护筒
3	钢筋笼	主筋间距	±10	每根桩	3	尺测量
4		长度	±100	每根桩	1	尺测量
5	成桩	混凝土强度	不小于设计要求	每根桩一组		检查试块报告

检查数量：施工单位全数检查。监理单位按施工单位检查数量的20%抽查。

### 6.2.2 一般项目

6.2.2.1 钢板桩围护一般项目的质量检验应符合表52的规定。

表52 钢板桩围护一般项目质量检验标准

序号	检查项目	允许值或 允许偏差	检查数量		检验方法
			范围	点数	
1	齿槽平直度及光滑度	无点焊渣或毛刺	每20根	1	用1m长的桩段做通过试验
2	沉桩垂直度	≤1/100	每20根	1	经纬仪测量
3	轴线位置	±100mm	每10m(连续)	1	经纬仪或用钢尺量
4	齿槽咬合程度	紧密	每20根	1	目测法

检验数量：施工单位全数检查。监理单位按施工单位检查数量的20%抽查。

6.2.2.2 围护结构排桩一般项目允许偏差应符合表53的规定。

表53 围护结构排桩一般项目允许偏差

序号	检查项目		允许偏差或允 许值	检查数量		检验方法
				范围	点数	
1	成孔	垂直度	<1/100	每根桩	1	测钻杆或井径仪测量
2		泥浆比重(两次清孔后)	1.12~1.20	每根桩	1	比重计测量
3		桩径	±50mm	每根桩	1	井径仪测量
4		沉渣厚度	支护桩	≤200mm	每根桩	1
	支护桩(兼承重桩)		≤100mm			
5	钢筋笼	混凝土保护层	±20mm	每根桩	3	尺测量
6		钢筋笼安装深度	±100mm	每根桩	1	尺测量
7		箍筋间距	±20mm	每根桩	3	尺测量
8		直径	±10mm	每根桩	3	尺测量
9	成桩	混凝土充盈系数	>1	每根桩	1	检查实际灌注量
10		混凝土塌落度	180~220mm	每根桩 <30m <sup>3</sup>	2	塌落度仪测量

				每根桩 $\geq$ 30m <sup>3</sup>	3	
11		桩顶标高	$\pm 50\text{mm}$	每根桩	1	水准仪

检验数量：施工单位、监理单位全数检查。

### 6.3 基坑开挖

#### 6.3.1 主控项目

##### 6.3.1.1 基坑平面位置、坑底尺寸应满足设计要求。

检验数量：施工单位、监理单位全部检查。

检验方法：观察和尺量。

##### 6.3.1.2 基底地质条件及承载力应满足设计要求。

检验数量：施工单位和监理单位全部检查

检验方法：施工单位观察或进行标准贯入、触探仪检测。监理单位观察和见证检测。勘察设计单位进行现场确认。

##### 6.3.1.3 基坑采用机械开挖时，应辅以人工刷坡和清底，基底不得超挖和扰动。

检验数量：施工单位、监理单位全部检查。

检验方法：观察。

#### 6.3.2 一般项目

##### 6.3.2.1 基底高程的允许偏差和检验方法应符合表 54 的规定。

表 54 基底高程的允许偏差和检验方法

序号	地质类别	允许偏差(mm)	检验方法
1	土	$\pm 50$	测量检查
2	石	+50、-200	

检验数量：施工单位对每个基坑检查不少于 5 处。

### 6.4 混凝土基础

#### 6.4.1 钢筋

##### 6.4.1.1 主控项目

###### 6.4.1.1.1 钢筋原材料质量应符合第 5.3.1.1~5.3.1.5 条的规定。

检验数量：施工单位、监理单位全部检查。

检验方法：检查原材料进场质量验收记录。

###### 6.4.1.1.2 钢筋加工、连接和安装的检验应符合第 5.3.1.6~5.3.1.13 条的规定。

##### 6.4.1.2 一般项目

###### 6.4.1.2.1 钢筋原材料表面质量和加工、安装允许偏差的检验应符合第 5.3.2.1 ~第 5.3.2.3 条的规定。

#### 6.4.2 混凝土

##### 6.4.2.1 主控项目

###### 6.4.2.1.1 混凝土原材料、配合比设计、拌和质量应符合第 5.4 节的规定。

检验数量：施工单位、监理单位全部检查。

检验方法：检查混凝土拌和物出场质量验收记录。

###### 6.4.2.1.2 混凝土施工的检验应符合第 5.4.1.21~第 5.4.1.29 条和第 5.4.1.32 条的规定。

##### 6.4.2.2 一般项目

6.4.2.2.1 基础施工的允许偏差和检验方法应符合表 55 的规定。

表 55 基础施工的允许偏差和检验方法

序号	项 目	允许偏差 (mm)	检验方法
1	基础前后、左右边缘距设计中心线	±50	测量检查, 每边不少于 2 处
2	基础顶面高程	±30	测量检查, 每 10m <sup>2</sup> 一处且不少于 5 处

检验数量: 施工单位全部检查。

6.4.2.2.2 混凝土表面质量的验收应符合第 4.4.2.1 条的规定。

## 6.5 基坑回填

### 6.5.1 主控项目

6.5.1.1 基坑回填前不应有积水、淤泥。

检验数量: 施工单位、监理单位全部检查。

检验方法: 观察。

6.5.1.2 基坑回填填料类别和填筑质量应符合设计要求。

检验数量: 施工单位、监理单位全部检查。

检验方法: 观察, 施工单位试验检验; 监理单位检查试验报告。

6.5.1.3 基坑回填顶面高程应符合设计要求, 表面应平整、密实。

检验数量: 施工单位、监理单位全部检查。

检验方法: 观察、测量。

## 7 桩基础

### 7.1 一般规定

7.1.1 钢筋、混凝土的施工应符合设计要求和第 5.3 节和第 5.4 节的有关规定。

7.1.2 基坑回填施工质量的验收应符合第 6.4 节的相关规定。

7.1.3 当设计要求进行桩基承载力试验时, 应按设计要求和有关规定进行试桩, 并应有完整的试桩资料。

7.1.4 监理单位应对钻孔桩的灌注过程进行旁站。

7.1.5 基桩检测开始时间应符合下列规定:

a) 当采用低应变反射波法或声波透射法检测时, 受检桩桩身混凝土强度不应低于设计强度的 70% 且不应低于 15MPa, 或桩身混凝土龄期不小于 14d;

b) 当采用钻芯法进行强度检测时, 桩身混凝土龄期不宜小于 28d 或预留试件强度达到设计强度要求; 当钻芯法仅作为无损检测的缺陷验证时, 其龄期可按照无损检测的龄期要求进行。

### 7.2 钻孔桩

#### 7.2.1 钻孔

##### 7.2.1.1 主控项目

7.2.1.1.1 钻孔达到设计深度后, 桩底地质情况应符合设计要求。

检验数量: 施工单位、监理单位全部检查。勘察设计单位对代表性的桩进行现场确认, 对柱桩及可溶性岩石等复杂地质条件下的桩基应逐桩确认。

检验方法: 检查施工记录、观察。

7.2.1.1.2 孔径、孔深不应小于设计值, 孔型应符合设计要求。

检验数量: 施工单位、监理单位全部检查。

检验方法：测量检查和用检孔器或成孔检测仪器检查。

7.2.1.1.3 灌注水下混凝土前应清底，孔底沉渣厚度应符合设计要求。设计无要求时，摩擦桩孔底沉渣厚度不大于 200mm，柱桩不大于 50mm。

检验数量：施工单位、监理单位全部检查。

检验方法：测量并填写记录。

#### 7.2.1.2 一般项目

7.2.1.2.1 钻孔桩钻孔允许偏差和检验方法应符合表 56 的规定。

表 56 钻孔桩钻孔允许偏差和检验方法

序号	项 目	允许偏差	检验方法
1	护筒	顶面中心位置	测量检查
		倾斜度	
2	孔位中心	50mm	测量或超声波检查
3	倾斜度	1%	

检验数量：施工单位全部检查。

#### 7.2.2 钢筋

##### 7.2.2.1 主控项目

7.2.2.1.1 钢筋原材料质量应符合第 5.3.1.1~5.3.1.5 条的规定。

检验数量：施工单位、监理单位全部检查。

检验方法：检查原材料进场质量验收记录。

7.2.2.1.2 钢筋加工、连接和安装的检验应符合第 5.3.1.6 条~5.3.1.13 条的规定。

##### 7.2.2.2 一般项目

7.2.2.2.1 钢筋原材料表面质量和加工允许偏差的检验应符合第 5.3.2.1 条、第 5.3.2.2 条的规定。

7.2.2.2.2 钻孔桩钢筋骨架的允许偏差和检验方法应符合表 57 的规定。

表 57 钻孔桩钢筋骨架的允许偏差和检验方法

序号	项 目	允许偏差	检验方法
1	钢筋骨架在承台底以下长度	±100mm	尺量检查
2	钢筋骨架直径	±20mm	
3	主钢筋间距	±0.5d	尺量检查不少于 5 处
4	加强筋间距	±20mm	
5	箍筋间距或螺旋筋间距	±20mm	
6	钢筋骨架垂直度	1%	测斜仪或吊线尺量检查
7	保护层厚度	不小于设计值	检查垫块

注：d 为钢筋直径（mm）。

检验数量：施工单位全部检查。

#### 7.2.3 混凝土

##### 7.2.3.1 主控项目

7.2.3.1.1 混凝土原材料、配合比设计和拌和质量应符合第 5.4 节的规定。

检验数量：施工单位、监理单位全部检查。

检验方法：检查混凝土拌和物出场质量验收记录。

7.2.3.1.2 混凝土施工的检验应符合第 5.4.1.21~5.4.1.23 条的规定。

7.2.3.1.3 桩的混凝土强度等级应符合设计要求。水下混凝土标准养护试件强度应达到设计强度等级的 1.15 倍。

检验数量：施工单位每根桩应在混凝土的浇筑地点随机抽样制作混凝土试件不应少于 2 组。

检验方法：施工单位进行混凝土强度试验。监理单位检查混凝土强度试验报告，按《铁路混凝土强度检验评定标准》TB10425 规定的方法评定混凝土标准养护试件强度。

7.2.3.1.4 桩身顶端浇筑面高程高出桩顶设计高程不少于 0.5m，超灌部分采用机械切除，切除后顶面应平整，粗骨料分布均匀，不应损坏基桩钢筋。切除时的混凝土强度应达到 10MPa。

检验数量：施工单位、监理单位全部检查。

检验方法：检测混凝土强度和观察。

7.2.3.1.5 钻孔桩桩身混凝土应匀质、完整。其检验应符合下列规定：

a) 对钻孔桩桩身混凝土应全部进行无损检测。检测方法应符合《铁路工程基桩检测技术规程》TB 10218 的规定；

b) 对桩身混凝土质量有疑问或设计有要求的桩，应采用钻芯取样进行检测。

检验数量：施工单位、监理单位全部检查。

检验方法：具备相应资质的检测机构进行检测。施工单位检查检测报告，监理单位见证检验并检查检测报告。

7.2.3.1.6 低应变反射波法检测的基桩桩径应小于 2.0m，桩长不宜大于 40m。检测前受检桩应符合下列规定：

a) 桩身强度或龄期应符合本规范第 7.1.5 条的规定；

b) 桩头的材质、强度应与桩身相同，桩头的截面尺寸不宜与桩身有明显差异；

c) 桩顶检测面应平整、密实，并与桩轴线垂直，传感器安装点和激振点应打磨光滑。

检验数量：施工单位、监理单位全部检查。

检验方法：具备相应资质的检测机构进行检测。施工单位检查检测报告，监理单位见证检验并检查检测报告。

7.2.3.1.7 桩径大于等于 2m 或桩长大于 40m 或特殊结构物或复杂地质条件下的基桩应采用声波透射法检测。声测管的埋设应符合下列规定：

a) 桩身直径小于等于 0.8m 时，应埋设不少于 2 根管；桩身直径大于 0.8m 且小于等于 1.6m 时，应埋设不少于 3 根管；桩身直径大于 1.6m 时，应埋设不少于 4 根管；桩身直径大于 2.5m 时，宜增加声测管的埋设数量；

b) 声测管应采用金属管，内径不应小于 40mm，壁厚不应小于 3.0mm；

c) 声测管下端封闭、上端加盖，管内无异物，连接处应光滑过渡，不漏水。管口应高出混凝土顶面 100mm 以上，且各声测管管口高度宜一致；

d) 声测管应沿钢筋笼内侧布置，固定牢靠，保证浇筑混凝土后相互平行；

e) 声测管以线路大里程方向的顶点为起始点，按顺时针旋转方向呈对称形状布置并进行编号。

检验数量：施工单位、监理单位全部检查。

检验方法：具备相应资质的检测机构进行检测。施工单位检查检测报告，监理单位见证检验并检查检测报告。

### 7.2.3.2 一般项目

7.2.3.2.1 桩顶凿除后的高程和主筋伸入承台长度的允许偏差应符合表 58 的规定。

表 58 桩顶高程和主筋伸入承台长度允许偏差和检验方法

序号	项 目	允许偏差	检验方法
1	桩顶高程	0-3cm	测量
2	主筋伸入承台长度	不小于设计值	尺量

检验数量：施工单位全部检查。

## 7.3 承台

### 7.3.1 钢筋

#### 7.3.1.1 主控项目

7.3.1.1.1 钢筋原材料质量应符合第 5.3.1.1~5.3.1.5 条的规定。

检验数量：施工单位、监理单位全部检查。

检验方法：检查原材料进场质量验收记录。

7.3.1.1.2 钢筋加工、连接和安装的检验应符合第 5.3.1.6~5.3.1.13 条的规定。

7.3.1.1.3 预埋墩身钢筋伸入承台中的长度应符合设计要求。

检验数量：施工单位、监理单位全部检查。

检验方法：观察、尺量检查。

#### 7.3.1.2 一般项目

7.3.1.2.1 钢筋原材料表面质量和加工、安装允许偏差的检验应符合第 5.3.2.1 ~第 5.3.2.3 条的规定。

### 7.3.2 混凝土

#### 7.3.2.1 主控项目

7.3.2.1.1 混凝土原材料、配合比设计和拌和质量应符合第 5.4 节的规定。

检验数量：施工单位、监理单位全部检查。

检验方法：检查混凝土拌和物出场质量验收记录。

7.3.2.1.2 混凝土施工的检验应符合第 5.4.1.21~第 5.4.1.29 条和第 5.4.1.32 条的规定。

7.3.2.1.3 桩头与承台连接应符合设计要求。

检验数量：施工单位、监理单位全部检查。

检验方法：观察、尺量。

#### 7.3.2.2 一般项目

7.3.2.2.1 承台的允许偏差和检验方法应符合表 59 的规定。

表 59 承台的允许偏差和检验方法

序号	项 目	允许偏差 (mm)	检验方法
1	结构尺寸	±30	尺量长、宽、高各 2 点
2	顶面高程	±20	每 10m <sup>2</sup> 测量一点且不少于 5 点
3	轴线偏位	15	测量纵横各 2 点

检验数量：施工单位全部检查。

7.3.2.2.2 混凝土表面质量的检验应符合第 5.4.2.1 条的规定。

## 8 墩台

### 8.1 一般规定

8.1.1 钢筋、混凝土和砌体的施工应符合设计要求和第 5 章的规定。

8.1.2 桥台锥体填料种类、规格、地基处理和填筑质量应符合设计要求。锥体填筑与路基同步施工，一并验收，施工质量应符合《高速铁路路基工程施工质量验收标准》TB 10751 的相关规定。

8.1.3 墩台身混凝土浇筑前应对中线、高程进行检查。墩台施工完毕后，应对全桥中线、高程、跨度贯通测量，并标出各墩台中心线、支座十字线、梁端线及锚栓孔位置。

8.1.4 墩台处地表排水设施应与天然沟渠和相邻的路基、隧道、车站排水设施衔接，组成完整的排水系统。施工前应核对排水系统的设计是否完备。

8.1.5 陡坡地段墩台的基坑回填和边坡防护应按设计要求进行统筹施工。边坡应按设计要求进行完整

的防护。

8.1.6 墩台施工完毕应及时对河道进行疏通清理，做好环境和水源保护。

8.1.7 墩台混凝土浇筑前的钢筋检查验收应留存影像资料。

## 8.2 墩台

### 8.2.1 钢筋

#### 8.2.1.1 主控项目

8.2.1.1.1 钢筋原材料质量应符合第 5.3.1.1~5.3.1.5 条的规定。

检验数量：施工单位、监理单位全部检查。

检验方法：检查原材料进场质量验收记录。

8.2.1.1.2 钢筋加工、连接和安装的检验应符合第 5.3.1.6~5.3.1.13 条的规定。

#### 8.2.1.2 一般项目

8.2.1.2.1 钢筋原材料表面质量和加工、安装允许偏差的检验应符合第 5.3.2.1 ~第 5.3.2.3 条的规定。

### 8.2.2 混凝土

#### 8.2.2.1 主控项目

8.2.2.1.1 混凝土原材料、配合比设计和拌和质量应符合第 5.4 节的规定。

检验数量：施工单位、监理单位全部检查。

检验方法：检查混凝土拌和物出场质量验收记录。

8.2.2.1.2 混凝土施工的检验应符合第 5.4.1.21~第 5.4.1.24 条、第 5.4.1.26~第 5.4.1.29 条和第 5.4.1.32 条的规定。

8.2.2.1.3 墩台混凝土宜连续浇筑，当分段浇筑时，混凝土施工接缝应符合设计要求，设计无要求时，应符合下列规定：

a) 施工缝的平面应与结构的轴线相垂直，边缘应处理平整；

b) 空心墩施工缝不宜设在空心段与实心段交界位置；

c) 墩台周边应设直径不小于 16mm 的钢筋（设计有连接或护面钢筋时可不另设），钢筋埋入深度和露出长度均不应小于钢筋直径的 15 倍，间距不应大于 20cm。使用光圆钢筋时两端应设半圆形标准弯钩，使用带肋钢筋时可不设弯钩。连接钢筋的混凝土保护层厚度应符合有关规定。

检验数量：施工单位、监理单位全部检查。

检验方法：观察和尺量。

8.2.2.1.4 墩台顶面排水坡应符合设计要求。

检验数量：施工单位全部检查。

检验方法：观察、测量。

#### 8.2.2.2 一般项目

8.2.2.2.1 墩台允许偏差和检验方法应符合表 60 的规定。

表 60 墩台允许偏差和检验方法

序号	项 目	允许偏差 (mm)	检验方法
1	墩台前后、左右边缘距设计中心线尺寸	±20	测量检查不少于 5 处
	表面平整度	5	2m 靠尺检查不少于 5 处
	空心墩壁厚	±5	尺量检查不少于 5 处
2	预埋件和预留孔位置	5	测量
3	空心墩通风孔位置	10	测量

检验数量：施工单位全部检查。

8.2.2.2.2 混凝土表面质量的验收应符合第 5.4.2.1 条的规定。

### 8.2.3 防水层

#### 8.2.3.1 主控项目

8.2.3.1.1 防水层的检验应符合第 13.5.1.1~13.5.1.6 条的规定。

#### 8.2.3.2 一般项目

8.2.3.2.1 桥台泄水管与防水层应衔接良好。

检验数量：施工单位全部检查。

检验方法：观察。

### 8.3 支承垫石

#### 8.3.1 钢筋

##### 8.3.1.1 主控项目

8.3.1.1.1 钢筋原材料质量应符合第 5.3.1.1~5.3.1.5 条的规定。

检验数量：施工单位、监理单位全部检查。

检验方法：检查原材料进场质量验收记录。

8.3.1.1.2 钢筋加工、连接和安装的检验应符合第 5.3.1.6~5.3.1.13 条的规定。

##### 8.3.1.2 一般项目

8.3.1.2.1 钢筋原材料表面质量和加工、安装允许偏差的检验应符合第 5.3.2.1~第 5.3.2.3 条的规定。

#### 8.3.2 混凝土

##### 8.3.2.1 主控项目

8.3.2.1.1 混凝土原材料、配合比设计和拌和质量应符合第 5.4 节的规定。

检验数量：施工单位、监理单位全部检查。

检验方法：检查混凝土拌和物出场质量验收记录。

8.3.2.1.2 混凝土施工的检验应符合第 5.4.1.21~第 5.4.1.29 条和第 5.4.1.32 条的规定。

##### 8.3.2.2 一般项目

8.3.2.2.1 支承垫石的允许偏差和检验方法应符合表 61 的规定。

表 61 支承垫石允许偏差和检验方法

序号	项 目	允许偏差 (mm)	检验方法
1	支承垫石	顶面高程	0-10
		中心位置	10
2	锚栓孔	纵、横向中心位置	5
		深度	+20 0

检验数量：施工单位全部检查。

8.3.2.2.2 混凝土表面质量的验收应符合第 5.4.2.1 条的规定。

### 8.4 锥体及排水设施

#### 8.4.1 锥体

##### 8.4.1.1 主控项目

8.4.1.1.1 砌体原材料和砌筑的检验应符合第 5.6.1.1~第 5.6.1.11 条的规定。

8.4.1.1.2 砌体的结构形式、位置、基底高程及基础埋深应符合设计要求。

检验数量：施工单位、监理单位全部检查。

检验方法：观察、测量。

## 8.4.1.1.3 护坡应与边坡密贴，无空洞。

检验数量：施工单位每桥台（桥墩基坑边坡有防护时按每桥墩）抽样检验 2 处；监理单位按相同抽检数量进行平行检验。

检验方法：挖开观察。

## 8.4.1.1.4 桥台锥体护坡及边坡防护应完整并符合设计要求。

检验数量：施工单位、监理单位全部检查。

检验方法：观察。

## 8.4.1.1.5 砌体反滤层所用材料质量和规格应符合设计要求。

检验数量：施工单位、监理单位全部检查。

检验方法：观察。

## 8.4.1.2 一般项目

## 8.4.1.2.1 混凝土砌块的检验应符合第5.6.2.1条的规定。

## 8.4.1.2.2 砌体允许偏差和检验方法应符合表62的规定。

表 62 砌体允许偏差和检验方法

序号	项 目	允许偏差 (mm)	检验方法
1	顶面高程	±50	测量
2	表面平整度	30	2m 靠尺检查
3	砌体厚度	+50 0	尺量
4	底面高程	±50	测量
5	坡度	不陡于设计坡度	测量
6	反滤层厚度	不小于设计要求	尺量

检验数量：施工单位每个砌筑段检查 5 处。

## 8.4.2 排水设施

## 8.4.2.1 主控项目

## 8.4.2.1.1 钢筋原材料质量应符合第 5.3.1.1~5.3.1.5 条的规定。

检验数量：施工单位、监理单位全部检查。

检验方法：检查原材料进场质量验收记录。

## 8.4.2.1.2 钢筋加工、连接和安装的检验应符合第 5.3.1.6~5.3.1.13 条的规定。

## 8.4.2.1.3 混凝土原材料、配合比设计和拌和质量应符合第 5.4 节的规定。

检验数量：施工单位、监理单位全部检查。

检验方法：检查混凝土拌和物出场质量验收记录。

## 8.4.2.1.4 混凝土施工的检验应符合第 5.4.1.21~第 5.4.1.29 条和第 5.4.1.32 条的规定。

## 8.4.2.1.5 砌体原材料和砌筑的检验应符合第 5.6.1.1~第 5.6.1.11 条的规定。

## 8.4.2.1.6 排水设施应置于稳定的地基上，基底应密实、平整，且无草皮、树根等杂物，无积水，压实质量应符合设计要求。

检验数量：施工单位每连续 100m 排水设施抽检 3 处；监理单位按施工单位抽检数量的 20%进行平行检验，每条沟检验不少于一处。

检验方法：观察和检测。

## 8.4.2.1.7 水沟垫层、反滤层、封闭层、沉降缝和泄水孔的材料、结构形式、尺寸、位置等应符合设计要求，并保证排水通畅。

检验数量：每 50m 水沟施工单位抽检 3 个断面；监理单位平行检验一个断面。

检验方法：观察、尺量。

## 8.4.2.1.8 水沟铺砌应密实、平顺、整齐、接缝严密、无渗漏水，沟内不积水，无淤塞。

检验数量：施工单位、监理单位全部检验。

检验方法：观察。

8.4.2.1.9 水沟与既有沟渠的衔接应满足设计要求，排水系统应完整且排水通畅。路基与桥台衔接处的排水沟应与天然沟渠衔接，不应直接冲刷桥台锥体。

检验数量：施工单位、监理单位全部检查。

检验方法：观察、尺量。

#### 8.4.2.2 一般项目

8.4.2.2.1 钢筋原材料表面质量和加工、安装允许偏差的检验应符合第 5.3.2.1~第 5.3.2.3 条的规定。

8.4.2.2.2 排水沟各部允许偏差、检验数量及检验方法应符合表 63 的规定。

表 63 排水沟各部允许偏差、检验数量及检验方法

序号	项目	允许偏差 (mm)	施工单位 检验数量	检验方法
1	沟底中心位置	±100	每 100m 抽样检 验各 5 处	尺量
2	沟底高程	±20		水准测量
3	净空尺寸	±20		尺量
4	沟底坡度	±5%设计坡地		坡度尺量
5	厚度	-10		尺量
6	沟底平整度	20		2.5m 长直尺与钢尺量
7	沟顶高程	0 -20		水准测量

8.4.2.2.3 预制水沟及盖板各部允许偏差、检验数量及检验方法应符合表 64 的规定。

表 64 预制水沟及盖板各部允许偏差、检验数量及检验方法

序号	项目	允许偏差 (mm)	施工单位 检验数量	检验方法	
1	预制水沟厚度	-10	抽样试验 2%	尺量	
2	盖板	边长			+3 -2
3		对角线长			+4 -2
4		厚度			+4 -2

8.4.2.2.4 混凝土表面质量的验收应符合第 5.4.2.1 条的规定。

## 9 预应力混凝土简支箱梁

### 9.1 一般规定

9.1.1 钢筋、混凝土、预应力和支座、防水层的施工应符合设计要求和第 5 章、第 12 章和第 13 章的规定。

9.1.2 预应力混凝土简支箱梁（厂制）制造单位应取得规定的制梁生产资质。

- 9.1.3 预应力张拉设备及仪表应配套标定、配套使用并按规定校验。
- 9.1.4 后张法预应力箱梁首孔梁预制，在张拉前应对管道摩阻和锚口（包括喇叭口）摩阻进行实际测定。设计单位应根据施工单位提供的实际测定结果对张拉控制应力决定是否调整。
- 9.1.5 制梁支架应进行专项施工设计，其强度、刚度及整体稳定性应满足各阶段施工荷载和施工工艺要求，并应进行预压，以消除非弹性变形和测出弹性变形值。支架的基础应坚实稳固。
- 9.1.6 移动模架应具有足够的强度、刚度和稳定性。主梁挠度不应大于 $L/550$ （ $L$ 为主梁支撑跨度），在各种工况下稳定系数均不应小于1.5。
- 9.1.7 移动支架每次拼装前，应对各零部件的完好情况进行检查。每次拼装完毕均应进行全面检查和试验，符合设计要求方可投入使用。移动支架纵向前移的抗倾覆稳定系数不应小于1.5，移动支架的下滑道应具有足够的强度、刚度、长度和宽度。
- 9.1.8 预应力混凝土筒支箱梁梁体混凝土应连续浇筑、一次成型。
- 9.1.9 后张法预制预应力混凝土筒支箱梁的预应力筋张拉应符合设计要求，设计无要求时宜按预张拉、初张拉和终张拉三个阶段进行。
- 9.1.10 预应力混凝土筒支箱梁封锚（端）等处应按设计要求进行防水处理和封堵。
- 9.1.11 梁上设有吊孔时，其尺寸、位置、预埋件、钢筋布置、运输支点的位置等应满足设计要求。
- 9.1.12 架（移）梁设备和吊（顶）具应具有足够的强度、刚度和稳定性，能满足架（移）梁荷载要求，并应在工地进行静动载试验、试运转和验收，做好记录。未经验收合格的架（移）梁设备和吊（顶）具，不应进行架（移）梁作业。
- 9.1.13 预制梁段在拼装前应进行全面检查，梁段的外形尺寸、接缝面平整度应符合设计要求，控制梁段拼装中线、高程的标线及标点数据应符合工艺设计要求。
- 9.1.14 箱梁出厂（场）应有制造技术证明书，产品质量应符合相关标准的规定。
- 9.1.15 混凝土浇筑前的钢筋检查、预应力张拉值和伸长值、管道压浆压力值应留存影像资料。
- 9.1.16 监理单位应对桥梁混凝土浇筑、管道摩阻试验、预应力筋张拉、预应力管道压浆、箱梁静载试验、箱梁架设落梁等进行旁站。

## 9.2 后张法预应力混凝土筒支箱梁预制

### 9.2.1 钢筋

#### 9.2.1.1 主控项目

9.2.1.1.1 钢筋原材料质量应符合第5.3.1.1~5.3.1.5条的规定。

检验数量：施工单位、监理单位全部检查。

检验方法：检查原材料进场质量验收记录。

9.2.1.1.2 钢筋加工、连接和安装的检验应符合第5.3.1.6~5.3.1.13条的规定。

#### 9.2.1.2 一般项目

9.2.1.2.1 钢筋原材料表面质量和加工允许偏差的检验应符合第5.3.2.1~第5.3.2.2条的规定。

9.2.1.2.2 钢筋安装允许偏差和检验方法应符合表65的规定。

表 65 钢筋安装允许偏差和检验方法

序号	项 目	允许偏差(mm)	检验方法
1	桥面主筋间距及位置偏差（拼装后检查）	±15	尺量检查 不少于5处
2	底板钢筋间距及位置偏差	±8	
3	箍筋间距及位置偏差	±15	
4	腹板箍筋的垂直度（偏离垂直位置）	±15	

5	钢筋保护层厚度与设计值偏差	+5 0	
6	其他钢筋偏移量	20	

检查数量：施工单位全部检查。

## 9.2.2 混凝土

### 9.2.2.1 主控项目

9.2.2.1.1 混凝土原材料、配合比设计和拌和质量应符合第 5.4 节的规定。

检验数量：施工单位、监理单位全部检查。

检验方法：检查混凝土拌和物出场质量验收记录。

9.2.2.1.2 混凝土施工的检验应符合第 5.4.1.21~第 5.4.1.23 条、第 5.4.1.28~第 5.4.1.30 条和第 5.4.1.32 条的规定。

9.2.2.1.3 梁体混凝土养护应符合下列规定：

a) 采用蒸汽养护时，分为静停、升温、恒温、降温四个阶段。静停期间应保持棚温不低于 5℃，浇筑完 4h 后方可升温，升温速度不应大于 10℃/h。恒温养护期间养护环境温度不宜超过 45℃，降温速度不应大于 10℃/h。恒温养护时间应根据梁体拆模强度要求、混凝土配合比及环境等通过试验确定。蒸汽养护结束后应立即进入自然养护；

b) 自然养护时，梁体混凝土应保持潮湿。自然养护时间应根据混凝土强度发展能否满足要求、环境等确定。拆模后应及时覆盖洒水或喷涂混凝土养护剂，保湿养护时间应不少于 14d；相对湿度低于 40% 的地区保湿养护时间不宜少于 28d；

c) 梁体养护期间及撤除保温设施后，混凝土芯部温度不宜超过 60℃，梁端等局部尺寸较大的部位最高不应超过 65℃；梁体混凝土芯部与表层、表层与环境、箱内与箱外温差均不应超过 15℃；

d) 混凝土、环境温度测量及监控宜采用自动温度测试、调控系统；

e) 当环境温度低于 5℃时，梁体表面应喷涂养护剂，采取保温措施，不对梁体混凝土洒水。

检验数量：施工单位、监理单位全部检查。

检验方法：观测、检查养护记录和测温记录。

9.2.2.1.4 预制梁拆模要求如下：

a) 预制梁拆模时的混凝土强度应符合设计要求。设计无具体要求时，混凝土强度应达到设计强度的 60%及以上。拆模时，梁体混凝土芯部与表层、表层与环境、箱内与箱外温差均不宜大于 15℃，且应保证棱角完整。当环境温度低于 0℃时，应待表层混凝土冷却至 5℃以下方可拆除模板；在炎热或干燥季节，应采取边拆边盖、边拆边浇水或边拆边喷涂养护剂的拆模工艺；

b) 大风或气温急剧变化时不宜拆模。

检验数量：施工单位、监理单位全部检查。

检验方法：施工单位拆模前进行一组同条件养护试件强度试验；监理单位检查强度试验报告。

9.2.2.1.5 预应力混凝土简支梁静载试验应符合《简支梁试验方法预应力混凝土梁静载弯曲试验》TB/T 2092 的规定。

检验数量：按规定数量抽检。

检验方法：施工单位检验；监理单位见证检验。

### 9.2.2.2 一般项目

9.2.2.2.1 梁体外形尺寸允许偏差和检验方法应符合表 66 的规定。

表 66 梁体外形尺寸允许偏差和检验方法

序号	项目	允许偏差 (mm) 及质量要求		检验方法
		L≤16m	±10	
1	梁全长	L>16m	±20	检查桥面及底板两侧，终张拉 30 天后测量

2	梁跨度		$L \leq 16m$	$\pm 10$	检查相邻墩（台）支座中心至中心，终张拉 30 天后测量
			$L > 16m$	$\pm 20$	
3	桥面及防护墙内侧宽度		$\pm 10$		检查 1/4 跨、跨中、3/4 跨和梁两端
4	腹板厚度		+10 -5		通风孔测量，1/4 跨、跨中、3/4 跨各 2 处
5	底板宽度		$\pm 5$		专用测量工具测量，1/4 跨、跨中、3/4 跨和梁两端
6	桥面偏离设计位置		10		从支座螺栓中心放线，引向桥面
7	梁高		+10 -5		检查两端
8	梁体上拱		$L \leq 16m$	$L/2000$	终张拉后 30d 时
			$L > 16m$	$L/3000$	
9	顶板厚		+10 0		专用测量工具测量，1/4 跨、跨中、3/4 跨、梁两端各 2 处
10	底板厚		+10 0		
11	防护墙厚度		$\pm 5$		尺量检查不少于 5 处
12	表面倾斜偏差		3mm/m		测量检查不少于 5 处
13	表面平整度		3mm/m 底板顶面 10mm/m		1m 靠尺检查不少于 15 处
14	钢筋保护层厚度		90%测点实测值不小于设计值		专用仪器测量，跨中和梁端的顶板顶底面、底板顶底面、两腹板内外侧面、防护墙侧面和顶面以及梁端面、各 2 处（每处不少于 10 点）
15	上 支 座 板	每块边缘高差	$\leq 1$		尺量
		支座中心线偏离设计位置	$\leq 3$		
		螺栓孔	垂直支座板		
		螺栓孔中心偏差	$\leq 2$		尺量每块板上四个螺栓中心距
		外漏底面	平整无损、无飞边，防锈处理		观察
16	预 埋 件	桥面预留钢筋	设置齐全、位置正确， $\pm 10mm$		观察、尺量
		防落梁预埋板	位置尺寸正确		
		无砟轨道预埋件	形状、位置尺寸正确		
		接触网支柱预埋件	位置尺寸正确 0~+10		
		声屏障预埋件	位置尺寸正确		
		伸缩缝预埋件	形状、位置尺寸正确		
		检查梯拉手预埋件	尺寸准确，安装正确		
		接地端子	位置正确，安装牢固		
泄水管、管盖	位置正确，安装牢固				
17	防水层		按本规范中有关规定		目测

18	桥牌	位置正确，安装牢固，生产许可证等标识齐全完整	
----	----	------------------------	--

9.2.2.2.2 梁体及封锚（端）混凝土外观质量应平整密实、颜色均匀、整洁，无露筋、空洞、石子堆垒，桥面流水畅通。对空洞、蜂窝、漏浆、掉角等缺陷应修整并养护到规定强度。

检验数量：施工单位全部检查。

检验方法：观察。

### 9.2.3 预应力

#### 9.2.3.1 主控项目

9.2.3.1.1 预应力原材料质量应符合第 5.5.1.1～第 5.5.1.7 条的规定。

检验数量：施工单位、监理单位全部检查。

检验方法：检查原材料进场质量验收记录。

9.2.3.1.2 预应力筋制作和安装、张拉、压浆、封锚（端）的检验应符合第 5.5.1.8～第 5.5.1.17 条的规定。

9.2.3.1.3 预制梁预应力筋张拉要求如下：

a) 预施应力宜按预张拉、初张拉和终张拉三个阶段进行，预、初张拉宜及时进行。设计有具体规定时按设计规定进行；

b) 预制梁混凝土养护期间，应防止雨水、养护水流入预应力管道，且不宜用水冲洗管道。预应力穿束前，应清除管道内的杂物及积水；

c) 预制梁带模预张拉时，混凝土强度应达到设计强度的 60%及以上，梁体内膜松脱但不移开，模板不应应对梁体压缩造成阻碍；

d) 初张拉应在梁体混凝土强度到达设计值 80%及以上和模板拆除后，按设计要求进行。初张拉后梁体方可吊出台位；

e) 终张拉应在梁体混凝土强度及弹性模量达到设计值后，且箱梁龄期不少于 10d 时进行；

f) 预施应力应采用两端同步张拉，并符合设计张拉顺序。预施应力过程中，锚垫板承压面应与管道垂直，并保持两端的伸长量基本一致，两端伸长量之差不宜大于两端伸长量之和的 5%；

g) 张拉期间应采取避免锚具、预应力筋受雨水、养护用水浇淋，防止锚具及预应力筋出现锈蚀。在潮湿环境（相对湿度大于 60%）下，终张拉龄期不宜超过一个月。

检验数量：施工单位、监理单位全部检查。

检验方法：观测、检查记录。

9.2.3.1.4 预应力施工宜采用自动控制张拉系统，其技术要求应符合相关规定。

9.2.3.1.5 张拉用千斤顶的校正系数不应大于 1.05，油压表的精度不应低于 1.0 级，千斤顶标定的有效期不应超过一个月，且不应超过 200 次张拉作业。油压表检定周期不应超过 7d，且宜采用耐震压力表。当采用 0.4 级压力表时，检定周期可为 30d，但每周应进行定期校准。千斤顶额定张拉吨位应为最大张拉力的 1.2 倍～2 倍。

检验数量：施工单位、监理单位全部检查。

检验方法：观测、检查记录。

9.2.3.1.6 预制梁试生产期间，应至少对两件梁体进行管道摩阻、锚口及喇叭口摩阻等预应力瞬时损失测试，确定预应力的实际损失，必要时应由设计单位对张拉控制应力进行调整。正常生产后每 100 孔进行一次损失测试。

检验数量：施工单位、监理单位全部检查。

检验方法：观测、检查记录。

9.2.3.1.7 用于同一孔中各件梁的混凝土浇筑时间差、终张拉时的混凝土龄期差均不应超过 6d，并符合设计要求。

检验数量：施工单位、监理单位全部检查。

检验方法：观测、检查记录。

9.2.3.1.8 预施应力值以张拉力读数为主，以预应力筋伸长值做校核。按预应力筋进场检验的弹性模量、实测管道摩阻计算的伸长值与实测伸长值相差不应大于 $\pm 6\%$ ，实际伸长量计算还应计入实测预应力管道摩阻损失，实测伸长值宜以 20%张拉力作为测量的初始点。

检验数量：施工单位、监理单位全部检查。

检验方法：观测、检查记录。

9.2.3.1.9 预制梁终张拉完成时应实测梁体弹性上拱，终张拉前、后在理论支距下的实测上拱值不宜大于 1.10 倍设计计算值。

检验数量：施工单位、监理单位全部检查。

检验方法：测量、检查记录。

9.2.3.1.10 预制梁在终张拉时及 24h 后，断丝及滑丝数量不应超过预应力钢丝总数的 0.5%，并不应处于梁的同一侧，且一束内断丝不应超过一丝。

检验数量：施工单位、监理单位全部检查。

检验方法：观测、检查记录。

9.2.3.1.11 管道压浆要求如下：

a) 预制梁终张拉完成后，应在 48h 内进行管道压浆。压浆时及压浆后 3d 内，梁体及环境温度不应低于  $5^{\circ}\text{C}$ ，压浆密封方式应保证不漏气，不渗水；

b) 管道压浆宜采用自动压浆设备，设备及压浆料应符合相关规定，各种原材料称量应准确到 $\pm 1\%$ （均以质量计）。管道压浆料不应掺入含氯盐类、亚硝酸盐类或其他对预应力筋有腐蚀作用的外加剂；

c) 管道压浆应采用真空辅助压浆工艺。压浆料（压浆剂）搅拌机的转速不应低于 1000r/min，浆叶的线速度为 10m/s $\sim$ 20m/s。压浆设备应采用连续式泵，压力表采用防震压力表，压力表最小分度值不应大于 0.1MPa，最大量程应使最大允许工作压力在其 25% $\sim$ 75%的量程范围内。同一管道压浆应连续进行，一次完成。确认出浆浓度与进浆浓度一致时，方可封闭保压。压浆前管道真空度应稳定在 -0.06MPa $\sim$ -0.08MPa 之间；浆体注满管道后，应在 0.50MPa $\sim$ 0.60MPa 下持压 3 min；

d) 压浆材料搅拌至浆体压入管道的时间间隔不应超过 40min；

e) 冬期压浆时应采取保温措施。

检验数量：施工单位、监理单位全部检查。

检验方法：观测、检查记录。

9.2.3.1.12 预制梁预应力筋封锚要求如下：

a) 封锚混凝土应采用补偿收缩混凝土，坍落度不宜大于 50mm，分层捣实。锚穴周边不应出现干缩裂缝。封锚混凝土耐久性及抗压强度与梁体相同。封锚混凝土应每 150m<sup>3</sup>进行一次混凝土耐久性试验；

b) 封锚混凝土养护应保湿、防风，并符合第 9.2.7 条的规定；

c) 封锚混凝土养护结束后，应采用聚氨酯防水涂料对梁端面腹板及底板端面进行防水处理。封锚用聚氨酯防水涂料应符合 TB/T 2965 的规定。

检验数量：施工单位、监理单位全部检查。

检验方法：观测、检查记录。

9.2.3.2 一般项目

9.2.3.2.1 预应力筋表面质量、孔道位置和张拉端内缩量允许偏差的检验应符合第 5.5.2.1 条、第 5.5.2.2 条和第 5.5.2.4 条的规定。

## 9.3 架桥机架设预应力混凝土筒支箱梁

### 9.3.1 架梁

#### 9.3.1.1 主控项目

9.3.1.1.1 梁体规格、质量应符合设计要求和有关标准的规定。

检验数量：施工单位、监理单位全部检查。

检验方法：检查制造技术证明书。

- 9.3.1.1.2 墩台里程、支座中心线、支承垫石标高应符合设计要求和有关标准的规定。  
 检验数量：施工单位、监理单位全部检查  
 检验方法：施工单位复核测量。监理单位检查测量记录或见证。
- 9.3.1.1.3 梁存放和运输支点位置应符合设计要求，而且支点应位于同一平面上。箱梁同一端支点相对高差不应大于2mm，架设时吊点位置应符合设计要求。  
 检验数量：施工单位、监理单位全部检查。  
 检验方法：观察、尺量和测量。
- 9.3.1.1.4 预制箱梁架设落梁应采用支点反力控制，支承垫石顶面与支座底面间隙灌浆硬化前，每个支点反力与四个支点反力的平均值之差不应超过±5%。支座砂浆强度达到20MPa、千斤顶撤出后方可通过运架设备。  
 检验数量：施工单位、监理单位全部检查。  
 检验方法：施工单位观察、计量和试验检测；监理单位观察、见证检验。
- 9.3.1.1.5 预制箱梁支承垫石顶面与支座底面间的砂浆厚度不应小于20mm，也不应大于30mm。  
 检验数量：施工单位、监理单位全部检查。  
 检验方法：测量。
- 9.3.1.1.6 预制箱梁架设后的相邻梁跨梁端桥面之间、梁端桥面与相邻桥台胸墙顶面之间的相对高差不得大于10mm。预制箱梁桥面高程不得高于设计高程，也不得低于设计高程20mm。  
 检验数量：施工单位、监理单位全部检查。  
 检验方法：测量。
- 9.3.1.1.7 梁体架设后应稳固、无损伤，梁缝均匀。  
 检验数量：施工单位、监理单位全部检查。  
 检验方法：观察、尺量。
- 9.3.2 支座
- 9.3.2.1 主控项目
- 9.3.2.1.1 支座安装的检验应符合本规范第12.3.1.1~12.3.1.6条的规定。
- 9.3.2.2 一般项目
- 9.3.2.2.1 支座安装允许偏差的检验应符合本规范第12.3.2.1条的规定。
- 9.4 支架法现浇预应力混凝土简支箱梁
- 9.4.1 模板及支架
- 9.4.1.1 主控项目
- 9.4.1.1.1 模板及支架安装的检验应符合第5.2.1.1条和第5.2.1.2条的规定。
- 9.4.1.1.2 支架的地基和基础承载力应符合施工工艺的要求。  
 检验数量：施工单位、监理单位全部检查。  
 检验方法：施工单位生位进行承载力试验；监理单位见证检验。
- 9.4.1.1.3 模板及支架应具有足够的强度、刚度和稳定性。浇筑混凝土前应按设计及有关技术要求对支架进行预压。  
 检验数量：施工单位、监理单位全部检查。  
 检验方法：施工单位进行设计计算并进行预压；监理单位检查计算书、预压报告并见证检验。
- 9.4.1.1.4 模板及支架的拆除应符合设计要求和施工技术方案的规定。  
 检验数量：施工单位、监理单位全部检查。  
 检验方法：观察和检查施工记录。施工单位拆模前进行一组同条件养护试件强度试验；监理单位检查试验报告。
- 9.4.1.2 一般项目
- 9.4.1.2.1 模板上预埋件和预留孔洞的允许偏差、拆除时对混凝土保护的检验应符合第5.2.2.2条、第

5.2.2.3条的规定。

9.4.1.2.2 模板安装允许偏差和检验方法应符合表 67 的规定。

表 67 模板尺寸允许偏差和检验方法

序号	项目	允许偏差 (mm)	检验方法
1	侧、底模板全长	±10	尺量检查各不少于 3 处
2	底模板宽	+5 0	尺量检查不少于 5 处
3	底模板中心线与设计位置偏差	2	拉线量测
4	桥面板中心线与设计位置偏差	10	
5	腹板中心线位置偏差	10	尺量检查
6	隔板中心线位置偏差	5	
7	模板垂直度	每米高度 3	吊线尺量检查不少于 5 处
8	侧、底模板平整度	每米长度 2	1m 靠尺和塞尺检查各不少于 5 处
9	桥面板宽度	±10	尺量检查不少于 5 处
10	腹板厚度	+10 0	
11	底板厚度	+10 0	
12	顶板厚度	+10 0	
13	隔板厚度	+10 -5	
14	端模板预留预应力管道偏离设计位置	3	

检验数量：施工单位全部检查。

#### 9.4.2 钢筋

##### 9.4.2.1 主控项目

9.4.2.1.1 钢筋原材料质量应符合第 5.3.1.1~5.3.1.5 条的规定。

检验数量：施工单位、监理单位全部检查。

检验方法：检查原材料进场质量验收记录。

9.4.2.1.2 钢筋加工、连接和安装的检验应符合第 5.3.1.6~5.3.1.13 条的规定。

##### 9.4.2.2 一般项目

9.4.2.2.1 钢筋原材料表面质量和加工允许偏差的检验应符合第 5.3.2.1~第 5.3.2.2 条的规定。

9.4.2.2.2 钢筋安装允许偏差和检验方法应符合第 9.2.1.2.2 条的规定。

#### 9.4.3 混凝土

##### 9.4.3.1 主控项目

9.4.3.1.1 混凝土原材料、配合比设计和拌和质量应符合第 5.4 节的规定。

检验数量：施工单位、监理单位全部检查。

检验方法：检查混凝土拌和物出场质量验收记录。

9.4.3.1.2 混凝土施工的检验应符合第 5.4.1.21~第 5.4.1.23 条、第 5.4.1.28~第 5.4.1.30 条和第 5.4.1.32 条的规定。

9.4.3.1.3 梁体混凝土的养护应符合本规范第 9.2.2.1.3 条的规定。

### 9.4.3.2 一般项目

9.4.3.2.1 梁体外形尺寸的允许偏差和检验方法应符合第9.2.2.2.1条的规定。

9.4.3.2.2 梁体的表面质量应符合第9.2.2.2.2条的规定。

### 9.4.4 预应力

#### 9.4.4.1 主控项目

9.4.4.1.1 预应力原材料质量应符合第5.5.1.1~第5.5.1.7条的规定。

检验数量：施工单位、监理单位全部检查。

检验方法：检查原材料进场质量验收记录。

9.4.4.1.2 预应力筋制作和安装、张拉、压浆、封锚（端）的检验应符合第5.5.1.8~第5.5.1.17条的规定。

#### 9.4.4.2 一般项目

9.4.4.2.1 预应力筋表面质量、孔道位置和张拉端内缩量允许偏差的检验应符合第5.5.2.1条、第5.5.2.2条和第5.5.2.4条的规定。

### 9.4.5 支座

#### 9.4.5.1 主控项目

9.4.5.1.1 支座安装的检验应符合本规范第12.3.1.1~12.3.1.6条的规定。

#### 9.4.5.2 一般项目

9.4.5.2.1 支座安装允许偏差的检验应符合本规范第12.3.2.1条的规定。

## 9.5 移动模架现浇预应力混凝土筒支箱梁

### 9.5.1 模板与支架

#### 9.5.1.1 主控项目

9.5.1.1.1 模板及支架应具有足够的强度、刚度和稳定性。浇筑混凝土前应按设计及有关技术要求对支架进行预压。

检验数量：施工单位、监理单位全部检查。

检验方法：施工单位进行设计计算并进行预压；监理单位检查计算书、预压报告并见证检验。

9.5.1.1.2 模板及支架拆除的检验应符合本规范第9.4.1.1.4条的规定。

9.5.1.1.3 移动模架的墩旁托架及落地支架，应具有足够的强度、刚度和稳定性，基础应坚实稳固。

检验数量：施工单位、监理单位首次使用时。

检验方法：施工单位、监理单位查阅设备检算、试验检测资料。

9.5.1.1.4 移动模架在每次拼装前，须对各零、部件的完好情况进行检查。每次拼装完毕，均应进行全面检查和试验，符合工艺设计要求方可投入使用。移动模架纵向前移的抗倾覆稳定系数不应小于1.5。

检验数量：施工单位、监理单位全部检查。

检验方法：施工单位、监理单位查阅设备检算、试验检测资料，现场观察。

#### 9.5.1.2 一般项目

9.5.1.2.1 模板上预埋件和预留孔洞的允许偏差、拆除时对混凝土保护的检验应符合第5.2.2.2条、第5.2.2.3条的规定。

9.5.1.2.2 模板安装与允许偏差和检验方法应符合第9.4.1.2.2条的规定。

### 9.5.2 钢筋

#### 9.5.2.1 主控项目

9.5.2.1.1 钢筋原材料质量应符合第5.3.1.1~5.3.1.5条的规定。

检验数量：施工单位、监理单位全部检查。

检验方法：检查原材料进场质量验收记录。

9.5.2.1.2 钢筋加工、连接和安装的检验应符合第 5.3.1.6~5.3.1.13 条的规定。

#### 9.5.2.2 一般项目

9.5.2.2.1 钢筋原材料表面质量和加工允许偏差的检验应符合第 5.3.2.1~第 5.3.2.2 条的规定。

9.5.2.2.2 钢筋安装允许偏差和检验方法应符合第 9.2.1.2.2 条的规定。

#### 9.5.3 混凝土

##### 9.5.3.1 主控项目

9.5.3.1.1 混凝土原材料、配合比设计和拌和质量应符合第 5.4 节的规定。

检验数量：施工单位、监理单位全部检查。

检验方法：检查混凝土拌和物出场质量验收记录。

9.5.3.1.2 混凝土施工的检验应符合第 5.4.1.21~第 5.4.1.23 条、第 5.4.1.28~第 5.4.1.30 条和第 5.4.1.32 条的规定。

9.5.3.1.3 梁体混凝土的养护应符合第 9.2.2.1.3 条的规定。

##### 9.5.3.2 一般项目

9.5.3.2.1 梁体外形尺寸的允许偏差和检验方法应符合第 9.2.2.2.1 条的规定。

9.5.3.2.2 梁体的表面质量应符合第 9.2.2.2.2 条的规定。

#### 9.5.4 预应力

##### 9.5.4.1 主控项目

9.5.4.1.1 预应力原材料质量应符合第 5.5.1.1~第 5.5.1.7 条的规定。

检验数量：施工单位、监理单位全部检查。

检验方法：检查原材料进场质量验收记录。

9.5.4.1.2 预应力筋制作和安装、张拉、压浆、封锚（端）的检验应符合第 5.5.1.8~第 5.5.1.17 条的规定。

##### 9.5.4.2 一般项目

9.5.4.2.1 预应力筋表面质量、孔道位置和张拉端内缩量允许偏差的检验应符合第 5.5.2.1 条、第 5.5.2.2 条和第 5.5.2.4 条的规定。

#### 9.5.5 支座

##### 9.5.5.1 主控项目

9.5.5.1.1 支座安装的检验应符合第 12.3.1.1~12.3.1.6 条的规定。

##### 9.5.5.2 一般项目

9.5.5.2.1 支座安装允许偏差的检验应符合第 12.3.2.1 条的规定。

#### 9.6 移动支架拼装预应力混凝土筒支箱梁

##### 9.6.1 梁段预制

###### 9.6.1.1 主控项目

9.6.1.1.1 钢筋原材料质量应符合第 5.3.1.1~5.3.1.5 条的规定。

检验数量：施工单位、监理单位全部检查。

检验方法：检查原材料进场质量验收记录。

9.6.1.1.2 钢筋加工、连接和安装的检验应符合第 5.3.1.6~5.3.1.13 条的规定。

9.6.1.1.3 混凝土原材料、配合比设计和拌和质量应符合第 5.4 节的规定。

检验数量：施工单位、监理单位全部检查。

检验方法：检查混凝土拌和物出场质量验收记录。

9.6.1.1.4 混凝土施工的检验应符合第 5.4.1.21~第 5.4.1.23 条、第 5.4.1.28~第 5.4.1.30 条和第 5.4.1.32 条的规定。

9.6.1.1.5 梁体混凝土的养护应符合第 9.2.2.1.3 条的规定。

###### 9.6.1.2 一般项目

9.6.1.2.1 钢筋原材料表面质量和加工允许偏差的检验应符合第 5.3.2.1～第 5.3.2.2 条的规定。

9.6.1.2.2 预制梁段钢筋安装允许偏差及检验方法应符合表 68 的规定。

表 68 预制梁段钢筋安装允许偏差和检验方法

序号	项目	允许偏差(mm)	检验方法
1	受力钢筋全长	±10	尺量不少于 5 处
2	弯起钢筋位置	20	
3	箍筋内净尺寸	±3	
4	主筋横向位置	5	尺量不少于 5 处
5	箍筋位置	15	尺量不少于 5 处
6	箍筋垂直度	15	吊线和尺量不少于 5 处
7	钢筋保护层厚度	+5	尺量不少于 5 处
		0	
8	其他钢筋位置	10	

检验数量：施工单位全部检查。

9.6.1.2.3 预制梁段允许偏差和检验方法应符合表 69 的规定。

表 69 预制梁段外形尺寸允许偏差和检验方法

序号	项目	允许偏差(mm)	检验方法	
1	梁段长	±5	尺量	
2	梁高	+50		
3	梁面宽	±10		
4	底板宽	+15 0		
5	顶板厚	+10 0		
6	腹板厚	+10 0		
7	底板厚	+10 0		
8	腹板间距	±10		
9	管道位置	2		
10	梁段纵向中线相对旁弯最大偏离值	5		
11	垂直度	每米不大于 3	吊线尺量不少于 5 处	
12	平整度	3	1m 靠尺测量不少于 5 处	
13	接触网支柱基础	预埋螺栓距桥面中心线偏差	+10 0	观察、尺量
		钢筋	齐全设置、位置正确, 5	

检验数量：施工单位全部检查。

9.6.1.2.4 预制梁段的表面质量应符合第 9.2.2.2.2 条的规定。

## 9.6.2 梁段拼装

### 9.6.2.1 主控项目

9.6.2.1.1 梁段组拼接缝所用材料的品种、性能、质量应符合设计要求。

检验数量：施工单位、监理单位全部检查。

检验方法：检查质量证明文件和相关试验报告。

9.6.2.1.2 梁段组拼施工时，梁段的接缝面处理、接缝宽度、接缝方式应符合设计要求和施工工艺设计。

检验数量：施工单位、监理单位全部检查。

检验方法：观察、尺量。

#### 9.6.2.2 一般项目

9.6.2.2.1 预制梁段整孔组拼（浇筑混凝土湿接缝前）允许偏差和检验方法应符合表 70 的规定。

表 70 预制梁段整孔组拼允许偏差和检验方法

序号	项目	允许偏差 (mm)	检验方法
1	梁全长	±20	尺量不少于 5 处
2	梁跨度	±20	
3	梁高	+10 -5	
4	梁段纵向中线位置偏差	5	测量检查
5	相邻梁段中心线偏差	3	
6	梁段垂直度	每米不大于 4	吊线尺量不少于 5 处
7	相邻梁段高差	±3	测量检查
8	跨中梁段高程	+2 -5	
9	相邻梁段间预应力管道偏差	3	

检验数量：施工单位全部检查。

9.6.2.2.2 预制梁段整孔组拼后的梁体允许偏差和检验应符合第9.2.2.1条规定。

9.6.2.2.3 梁体的外观质量检验应符合第 9.2.2.2 条的规定。

#### 9.6.3 预应力

##### 9.6.3.1 主控项目

9.6.3.1.1 预应力原材料质量应符合第 5.5.1.1~第 5.5.1.7 条的规定。

检验数量：施工单位、监理单位全部检查。

检验方法：检查原材料进场质量验收记录。

9.6.3.1.2 预应力筋制作和安装、张拉、压浆、封锚（端）的检验应符合第 5.5.1.8~第 5.5.1.17 条的规定。

##### 9.6.3.2 一般项目

9.6.3.2.1 预应力筋表面质量、孔道位置和张拉端内缩量允许偏差的检验应符合第 5.5.2.1 条、第 5.5.2.2 条和第 5.5.2.4 条的规定。

#### 9.6.4 支座

##### 9.6.4.1 主控项目

9.6.4.1.1 支座安装的检验应符合第 12.3.1.1~12.3.1.6 条的规定。

##### 9.6.4.2 一般项目

9.6.4.2.1 支座安装允许偏差的检验应符合第 12.3.2.1 条的规定。

## 10 预应力混凝土连续梁、连续刚构

### 10.1 悬臂浇筑预应力混凝土连续梁、连续刚构

#### 10.1.1 一般规定

10.1.1.1 挂篮、支架、钢筋、混凝土、预应力和支座的施工应符合设计要求和第 5 章的规定。

10.1.1.2 挂篮悬臂浇筑预应力混凝土连续梁、连续刚构施工应编制详细的专项施工方案，方案应包括施工设计和安全操作细则。

10.1.1.3 悬臂浇筑所用挂篮应具有足够的强度、刚度和稳定性，结构形式、几何尺寸应适应梁段高度变化，并满足与已浇筑梁段搭接需要和挂篮走行要求。挂篮走行和浇筑混凝土时的抗倾覆稳定系数不应小于 2。挂篮使用前应进行载重试验，预压荷载为最大施工荷载的 1.2 倍。

10.1.1.4 预应力张拉设备及仪表应配套标定、配套使用并按规定校验。应按设计要求对管道摩阻和锚口（包括喇叭口）摩阻进行实际测定，设计单位应根据实测结果对张拉控制力进行确认或调整。

10.1.1.5 预应力混凝土连续梁悬臂浇筑施工前，应将墩顶梁段与桥墩临时固结或托架支撑牢固。连续刚构墩顶梁段与桥墩整体浇筑。悬臂浇筑梁段应对称、平衡施工，实际不平衡偏差不应大于设计允许数值。

10.1.1.6 悬臂浇筑梁段施工过程中，应进行线形监测，超出允许偏差应及时调整纠正。悬臂合龙时，两悬臂端的高差应在设计允许范围内。

10.1.1.7 连续梁、连续刚构预应力筋张拉时的梁体混凝土强度、弹性模量及龄期应符合设计要求。纵向预应力应采用两端同步张拉，并符合设计要求的张拉顺序。采用三向预应力的结构，设计无要求时应符合下列规定：

- a) 预应力筋张拉应按先纵向、再竖向、后横向的顺序进行；
- b) 竖向预应力筋应左右对称单端张拉，宜从已施工端顺序进行；
- c) 横向预应力筋应在梁体两侧交替单端张拉，宜从已施工端顺序进行。每一梁段伸臂端的最后 1 束横向预应力筋，应在下一梁段横向预应力筋张拉时进行张拉；
- d) 横向和竖向预应力筋张拉滞后纵向预应力筋张拉不宜大于 3 个悬浇梁段。

10.1.1.8 挂篮前移时，纵向预应力筋应张拉完成。

10.1.1.9 管道压浆方法应符合设计要求。管道压浆应在预应力筋终张拉完毕后 48h 内完成，并应按先纵向、再竖向、后横向顺序进行施工，竖向预应力管道应从最低点开始压浆。同一管道压浆应连续进行一次完成。压浆时，浆体温度应在 5℃~30℃之间，梁体温度在压浆时及压浆完毕后 3d 内不应低于 5℃。

10.1.1.10 合龙段施工应符合设计要求，边跨现浇梁段采用支架施工时，应符合第 8.4 节的相关规定。

10.1.1.11 混凝土浇筑前的钢筋检查、预应力张拉值和伸长值、管道压浆压力值应留存影像资料。

10.1.1.12 监理单位应对梁体混凝土的浇筑、预应力筋张拉、预应力管道压浆旁站。

#### 10.1.2 模板及支架

##### 10.1.2.1 主控项目

10.1.2.1.1 挂篮及模板安装和拆除的检验应符合第 5.2.1.1 条~第 5.2.1.3 条的规定。

10.1.2.1.2 用于梁体施工的挂篮、支架或托架使用前应进行预压试验。

检验数量：施工单位、监理单位全部检查。

检验方法：施工单位进行试验；监理单位检查试验报告并见证检验。

##### 10.1.2.2 一般项目

10.1.2.2.1 模板上预埋件和预留孔洞的允许偏差、拆除时对混凝土保护的检验应符合第 5.2.2.2 条、第 5.2.2.3 条的规定。

10.1.2.2.2 预应力混凝土连续梁、连续刚构梁段的模板尺寸允许偏差和检验方法应符合表 71 的规定。

表 71 预应力混凝土连续梁、连续刚构梁段模板尺寸允许偏差和检验方法

序号	项 目		允许偏差(mm)	检 验 方 法
1	梁段长		±10	尺量
2	梁高		+10 0	
3	顶板厚		+10 0	尺量检查不少于 5 处
4	底板厚		+10 0	
5	腹板厚		+10 0	
6	横隔板厚		+10 0	
7	腹板间距		±10	
8	腹板中心偏离设计位置		10	
9	梁体宽		+10 0	
10	模板表面平整度		3	1m 靠尺测量不少于 5 处
11	模板接缝错台		2	尺量
12	管道位置		5	尺量
13	梁段纵向旁弯		10	拉线测量不少于 5 处
14	梁段高度变化段位置		±10	测量检查
15	底模拱度偏差		3	
16	底模同一端两角高差		2	
17	桥面预留钢筋位置		10	尺量
18	支座板	四角高度差	1	水平尺测量检查四角
		螺栓中心位置	2	尺量检查（包括对角线）
		平整度	2	尺量

检验数量：施工单位全部检查。

### 10.1.3 钢筋

#### 10.1.3.1 主控项目

10.1.3.1.1 钢筋原材料质量应符合第 5.3.1.1~5.3.1.5 条的规定。

检验数量：施工单位、监理单位全部检查。

检验方法：检查原材料进场质量验收记录。

10.1.3.1.2 钢筋加工、连接和安装的检验应符合第 5.3.1.6~5.3.1.13 条的规定。

#### 10.1.3.2 一般项目

10.1.3.2.1 钢筋原材料表面质量、加工和连接允许偏差的检验应符合第 5.3.2.1~第 5.3.2.2 条的规定。

10.1.3.2.2 钢筋安装的允许偏差和检验方法，应符合表 72 的规定。

表 72 钢筋安装允许偏差和检验方法

序号	项 目	允许偏差 (mm)	检 验 方 法
1	钢筋全长	±10	尺量检查不少于 5 处
2	弯起钢筋的位置	20	
3	箍筋内净尺寸	±3	
4	主筋横向位置	10	
5	箍筋间距	±15	
6	其他钢筋位置	10	
7	箍筋垂直度	15	吊线和尺量检查不少于 5 处
8	钢筋保护层厚度	+5 0	尺量检查不少于 5 处

检验数量：施工单位全部检查。

#### 10.1.4 混凝土

##### 10.1.4.1 主控项目

10.1.4.1.1 混凝土原材料、配合比设计和拌和质量应符合第 5.4 节的规定。

检验数量：施工单位、监理单位全部检查。

检验方法：检查混凝土拌和物出场质量验收记录。

10.1.4.1.2 混凝土施工的检验应符合第 5.4.1.21~第 5.4.1.30 条和第 5.4.1.32 条的规定。

10.1.4.1.3 梁段混凝土的浇筑应符合施工工艺要求。

检验数量：施工单位、监理单位全部检查。

检验方法：观察。

10.1.4.1.4 合龙段施工及体系转换应符合设计和施工工艺的要求。

检验数量：施工单位、监理单位全部检查。

检验方法：观察、监控。

##### 10.1.4.2 一般项目

10.1.4.2.1 连续梁、连续刚构悬臂浇筑梁段的允许偏差和检验方法应符合表 73 的规定。

表 73 连续梁、连续刚构悬臂浇筑梁段的允许偏差和检验方法

序号	项 目	允许偏差 (mm)	检 验 方 法
1	悬臂梁段顶面高程	+15 -5	测量检查
2	合龙前两悬臂端相对高差	合龙段长的 1/100, 且不大于 15	
3	梁段轴线偏差	15	
4	相邻梁段错台	5	

检验数量：施工单位全部检查。

10.1.4.2.2 悬臂浇筑连续梁、连续刚构梁体外形尺寸允许偏差和检验方法应符合表 74 的规定。

表 74 连续梁、连续刚构梁体外形尺寸允许偏差和检验方法

序号	项 目	允许偏差 (mm)	检 验 方 法
1	梁全长	±30	尺量检查中心及两侧
2	边孔梁长	±20	
3	各变高梁段长度及位置	±10	

4	边孔跨度	±20	丈量检查桥台与相邻桥墩支座中心对中心
5	梁底宽度	+10 -5	丈量检查每个梁段及每孔 1/4、跨中和 3/4 截面
6	桥面中心线位置	10	检查 1/4、跨中和 3/4 截面及最大偏差处
7	梁高	+15 -5	丈量检查梁端、跨中及梁体变截面处
8	底板厚度	+10 0	测量检查跨中及梁端
9	腹板厚度	+10 0	
10	顶板厚度	+10 -5	
11	桥面高程	±20	
12	桥面宽度	±10	
13	表面平整度	5	1m 靠尺每 10m 检查一处
14	腹板间距	±10	测量检查跨中及梁端
15	接触网支柱基础预埋螺栓距桥面中心线偏差	+10 0	测量检查

检验数量：施工单位全部检查。

10.1.4.2.3 连续梁、连续刚构梁体外观质量的检验应符合第 9.2.2.2 条的规定。

#### 10.1.5 预应力

##### 10.1.5.1 主控项目

10.1.5.1.1 预应力原材料质量应符合第 5.5.1.1~第 5.5.1.7 条的规定。

检验数量：施工单位、监理单位全部检查。

检验方法：检查原材料进场质量验收记录。

10.1.5.1.2 预应力筋制作和安装、张拉、压浆、封锚（端）的检验应符合第 5.5.1.8~第 5.5.1.17 条的规定。

10.1.5.1.3 连续梁、连续刚构预应力筋的张拉时间、张拉方法和张拉顺序应符合设计要求。

检验数量：施工单位、监理单位全部检查。

检验方法：观察。施工单位进行混凝土强度和弹性模量试验；监理单位检查试验报告、施工记录。

10.1.5.1.4 梁段预应力筋终张拉完毕后应在 48h 内完成管道压浆。

检验数量：施工单位、监理单位全部检查。

检验方法：观察、检查施工记录。

##### 10.1.5.2 一般项目

10.1.5.2.1 预应力筋表面质量、孔道位置和孔道内缩量允许偏差的检验应符合第 5.5.2.1 条、第 5.5.2.2 条和第 5.5.2.4 条的规定。

#### 10.1.6 支座

##### 10.1.6.1 主控项目

10.1.6.1.1 支座安装的检验应符合第 12.3.1.1~12.3.1.6 条的规定。

##### 10.1.6.2 一般项目

10.1.6.2.1 支座安装允许偏差的检验应符合第 12.3.2.1 条的规定。

## 10.2 支架法现浇预应力混凝土连续箱梁、连续刚构

### 10.2.1 一般规定

- 10.2.1.1 模板及支架、钢筋、混凝土、预应力和支座的施工应符合设计要求和第 5 章的规定。
- 10.2.1.2 现浇支架应进行施工设计，其强度、刚度及稳定性应能满足施工各阶段施工荷载要求和施工工艺要求，并进行预压，支架预压荷载不应小于最大施工荷载的 1.1 倍。
- 10.2.1.3 支架法现浇连续梁、连续刚构分段长度、位置以及分段浇筑、张拉顺序应符合设计要求。
- 10.2.1.4 预应力张拉设备及仪表应配套标定、配套使用并按规定校验。在张拉前应对管道摩阻和锚口（包括喇叭口）摩阻进行实际测定，设计单位应根据实测结果对张拉控制力进行确认或调整。
- 10.2.1.5 连续刚构墩顶梁段应与墩顶混凝土整体浇筑。
- 10.2.1.6 管道压浆方法应符合设计要求。压浆应按先纵向、再竖向、后横向顺序进行施工，竖向预应力管道应从最低点开始压浆。同一管道压浆应连续进行一次完成。
- 10.2.1.7 梁底模及支架应按设计要求的顺序进行卸载、拆除。设计无要求时应从梁体挠度最大处支架节点开始，逐步对称卸落相邻节点。
- 10.2.1.8 混凝土浇筑前的钢筋检查、预应力张拉值和伸长值、管道压浆压力值应留存影像资料。
- 10.2.1.9 监理单位应对梁体混凝土的浇筑、预应力筋张拉、预应力管道压浆进行旁站。

### 10.2.2 模板及支架

#### 10.2.2.1 主控项目

- 10.2.2.1.1 模板安装和拆除的检验应符合第 5.2.1.1 条～第 5.2.1.3 条的规定。
- 10.2.2.1.2 支架的地基和基础承载力应符合施工工艺的要求。  
检验数量：施工单位、监理单位全部检查。  
检验方法：施工单生位进行承载力试验；监理单位见证检验。
- 10.2.2.1.3 模板及支架应具有足够的强度、刚度和稳定性。梁体钢筋绑扎前应按设计要求及相关规定进行预压。  
检验数量：施工单位、监理单位全部检查。  
检验方法：施工单位进行设计计算并进行预压；监理单位检查计算书、预压报告并见证检验。
- 10.2.2.1.4 分段浇筑、张拉连续梁、连续刚构支架应设置临时刚性支墩，临时刚性支墩的强度和刚度应符合设计文件和施工工艺要求。  
检验数量：施工单位、监理单位全部检查。  
检验方法：检查设计计算书、观察。

#### 10.2.2.2 一般项目

- 10.2.2.2.1 模板上预埋件和预留孔洞的允许偏差、拆除时对混凝土保护的检验应符合第 5.2.2.2 条、第 5.2.2.3 条的规定。
- 10.2.2.2.2 模板尺寸允许偏差和检验方法应符合第 10.1.2.2 条的规定。

### 10.2.3 钢筋

#### 10.2.3.1 主控项目

- 10.2.3.1.1 钢筋原材料质量应符合第 5.3.1.1～5.3.1.5 条的规定。  
检验数量：施工单位、监理单位全部检查。  
检验方法：检查原材料进场质量验收记录。
- 10.2.3.1.2 钢筋加工、连接和安装的检验应符合第 5.3.1.6～5.3.1.13 条的规定。

#### 10.2.3.2 一般项目

- 10.2.3.2.1 钢筋原材料表面质量和加工允许偏差的检验应符合第 5.3.2.1～第 5.3.2.2 条的规定。
- 10.2.3.2.2 钢筋安装的允许偏差和检验方法，应符合第 10.1.3.2.2 条的规定。

### 10.2.4 混凝土

#### 10.2.4.1 主控项目

10.2.4.1.1 混凝土原材料、配合比设计和拌和质量应符合第 5.4 节的规定。

检验数量：施工单位、监理单位全部检查。

检验方法：检查混凝土拌和物出场质量验收记录。

10.2.4.1.2 混凝土施工的检验应符合第 5.4.1.21～第 5.4.1.26 条、第 5.4.1.28～第 5.4.1.30 条和第 5.4.1.32 条的规定。

10.2.4.1.3 梁体混凝土分段浇筑顺序、长度、接缝方式应符合设计要求。

检验数量：施工单位、监理单位全部检查。

检验方法：观察和检查施工记录。

10.2.4.1.4 合龙段施工及体系转换应符合设计和施工工艺的要求。

检验数量：施工单位、监理单位全部检查。

检验方法：观察、监控。

10.2.4.1.5 梁体混凝土的养护应符合第 9.2.2.1.3 条的规定。

#### 10.2.4.2 一般项目

10.2.4.2.1 梁体外形尺寸的允许偏差和检验方法应符合第 10.1.4.2.2 条的规定。

10.2.4.2.2 梁体外观质量应符合第 9.2.2.2.2 条的规定。

#### 10.2.5 预应力

##### 10.2.5.1 主控项目

10.2.5.1.1 预应力原材料质量应符合第 5.5.1.1～第 5.5.1.7 条的规定。

检验数量：施工单位、监理单位全部检查。

检验方法：检查原材料进场质量验收记录。

10.2.5.1.2 预应力筋制作和安装、张拉、压浆、封锚（端）的检验应符合第 5.5.1.8～第 5.5.1.17 条的规定。

##### 10.2.5.2 一般项目

10.2.5.2.1 预应力筋表面质量、孔道位置和张拉端内缩量允许偏差的检验应符合第 5.5.2.1 条、第 5.5.2.2 条和第 5.5.2.4 条的规定。

#### 10.2.6 支座

##### 10.2.6.1 主控项目

10.2.6.1.1 支座安装的检验应符合第 12.3.1.1～12.3.1.6 条的规定。

##### 10.2.6.2 一般项目

10.2.6.2.1 支座安装允许偏差的检验应符合第 12.3.2.1 条的规定。

### 11 钢筋混凝土刚构（架）和框架桥

#### 11.1 一般规定

11.1.1 模板及支架、钢筋、预应力和混凝土的施工应符合设计要求和第 5 章有关规定。

11.1.2 框架桥的施工质量验收应符合第 14.2 节的相关规定。

11.1.3 现浇支架应具有足够的强度、刚度和稳定性，当采用预压消除非弹性变形时，预压重量为最大施工荷载的 1.1 倍。

11.1.4 刚架桥墩身与梁体混凝土施工缝应按设计要求设置。

11.1.5 主梁采用挂篮悬臂浇筑时，应符合第 10 章有关规定。

11.1.6 主梁混凝土浇筑前应对墩柱间距进行复测。

11.1.7 梁部混凝土应按设计要求的方法和顺序进行施工。设计无要求时，宜一次、连续由每跨的梁端向跨中完成一联混凝土的浇筑。

11.1.8 混凝土浇筑前钢筋的检查和预应力筋张拉值、伸长值、管道压浆值的验收应留有影像资料。

11.1.9 监理单位应对预应力筋张拉和管道压浆进行旁站。

## 11.2 刚架结构

### 11.2.1 钢筋

#### 11.2.1.1 主控项目

11.2.1.1.1 钢筋原材料质量应符合第 5.3.1.1~5.3.1.5 条的规定。

检验数量：施工单位、监理单位全部检查。

检验方法：检查原材料进场质量验收记录。

11.2.1.1.2 钢筋加工、连接和安装的检验应符合第 5.3.1.6~5.3.1.13 条的规定。

#### 11.2.1.2 一般项目

11.2.1.2.1 钢筋原材料表面质量和加工允许偏差的检验应符合第 5.3.2.1~第 5.3.2.2 条的规定。

11.2.1.2.2 钢筋安装的允许偏差和检验方法，应符合第 10.1.3.2.2 条的规定。

### 11.2.2 混凝土

#### 11.2.2.1 主控项目

11.2.2.1.1 混凝土原材料、配合比设计和拌和质量应符合第 5.4 节的规定。

检验数量：施工单位、监理单位全部检查。

检验方法：检查混凝土拌和物出场质量验收记录。

11.2.2.1.2 混凝土施工的检验应符合第 5.4.1.21~第 5.4.1.30 条和第 5.4.1.32 条的规定。

#### 11.2.2.2 一般项目

11.2.2.2.1 刚构（架）桥的允许偏差和检验方法应符合表 75 的规定。

表 75 刚构（架）桥允许偏差和检验方法

序号	项目		允许偏差（mm）	检验方法
1	一联全长		±20	丈量
2	跨度		±10	丈量
3	轴线位置		10	测量
4	截面尺寸		±10	丈量
5	顶面高程		±10	测量
6	垂直度		2	1m 丈量
7	表面平整度		5	1m 靠尺检查
8	接触网支柱基础	预埋螺栓距桥面中心线偏差	+10 0	观察、丈量

11.2.2.2.2 刚构（架）外观质量的检验应符合第 9.2.2.2.2 条的规定。

### 11.2.3 预应力

#### 11.2.3.1 主控项目

11.2.3.1.1 预应力原材料质量应符合第 5.5.1.1~第 5.5.1.7 条的规定。

检验数量：施工单位、监理单位全部检查。

检验方法：检查原材料进场质量验收记录。

11.2.3.1.2 预应力筋制作和安装、张拉、压浆、封锚（端）的检验应符合第 5.5.1.8~第 5.5.1.17 条的规定。

11.2.3.1.3 预应力筋的张拉时间、张拉方法和张拉顺序应符合设计要求和施工技术方案的规定。

检验数量：施工单位、监理单位全部检查。

检验方法：观察。施工单位进行混凝土强度和弹性模量试验；监理单位检查试验报告、施工记录。

张拉时监理单位旁站监理。

### 11.2.3.2 一般项目

11.2.3.2.1 预应力筋表面质量、孔道位置和张拉端内缩量允许偏差的检验应符合第 5.5.2.1 条、第 5.5.2.2 条和第 5.5.2.4 条的规定。

### 11.2.4 支座

#### 11.2.4.1 主控项目

11.2.4.1.1 刚构（架）支座安装的检验应符合第 12.3.1.1~12.3.1.6 条的规定。

#### 11.2.4.2 一般项目

11.2.4.2.1 刚构（架）支座安装允许偏差的检验应符合第 12.3.2.1 条的规定。

## 12 支座

### 12.1 一般规定

12.1.1 支座安装前应检查桥梁跨度、支承垫石尺寸和高程、预留锚栓孔位置和尺寸等。支承垫石和锚栓孔应清理干净，做到无泥土、无浮沙、无积水、无冰雪和油污等杂物，并对支承垫石顶面进行凿毛处理。

12.1.2 桥梁支座砂浆应根据强度等级、耐久性要求、环境条件和施工工艺等进行配合比设计。

12.1.3 桥梁支座砂浆分自流平和干硬性两类，不同种类的支座砂浆应采用相应的施工工艺和质量控制措施。

12.1.4 桥梁支座砂浆冬期施工时应进行专门的工艺试验。

12.1.5 预制箱梁架设完成后，应保证每个支座反力与四个支座反力的平均值相差不应超过±5%。

12.1.6 支座防尘罩应及时安装，并应做到严实、牢固、栓钉齐全，防尘罩开启不应与防落梁装置或梁端限位装置相抵触。

12.1.7 支座锚栓的埋置深度应留存影像资料。

### 12.2 支座砂浆

#### 12.2.1 主控项目

12.2.1.1 自流平砂浆材料的流动度、泌水率、膨胀率、抗压强度、抗折强度、弹性模量等应符合设计要求及相关技术标准的规定。

检验数量：同厂家、同品种、同编号的干粉材料，每 50t 为一批，不足 50t 时应按一批计。施工单位每批抽样试验一次；监理单位按施工单位抽检次数的 10%进行平行检验，但不少于一次。

检验方法：施工单位全部检查质量证明文件并进行试验检验；监理单位全部检查质量证明文件、试验报告并进行平行检验。

12.2.1.2 干硬性砂浆的水泥、砂、减水剂、膨胀剂及拌和用水的技术要求和检验应符合第 5.4 节的相关规定。

12.2.1.3 干硬性砂浆配合比应根据原材料性能和设计要求的强度等级通过试配、试验确定。

检验数量：施工单位对同类型的砂浆至少进行一次砂浆配合比设计；监理单位全部检查。

检验方法：施工单位进行砂浆配合比选定试验。砂浆试件养护符合附录 G 的规定，试件尺寸为 40mm×40mm×160mm，每组 3 块，抗压和抗折强度取值采用水泥胶砂强度试验取值方法；监理单位检查确认配合比选定报告。

12.2.1.4 桥梁支座砂浆施工时，混凝土表面温度和环境温度不应低于 5℃，当气温高于 35℃时，应采取降温措施；砂浆入模温度不应低于 5℃且不应大于 30℃。

检验数量：施工单位每工作班至少测温 3 次并填写测温记录；监理单位至少测温一次。

检验方法：温度测试。

12.2.1.5 桥梁支座砂浆施工完毕后，应及时采取有效的养护措施，养护时间不应低于3d。

检验数量：施工单位、监理单位全部检查。

检验方法：观察。

12.2.1.6 桥梁支座砂浆的强度等级应符合设计要求。强度等级评定标准条件养护试件的试验龄期为28d（其他早期龄期强度根据工程需要确定），并应在砂浆的浇筑地点随机抽样制作，其试件的取样与留置频率应为每工作班取样不应少于一次，每次取样不少于一组试件。

检验数量：施工单位按规定的取样与留置频率所需数量制作试件。

检验方法：施工单位、监理单位检查试件留置情况，龄期满足要求后进行试验检验。

12.2.1.7 桥梁支座砂浆表面应密实平整，不应有蜂窝、孔洞、疏松、麻面和缺棱掉角等缺陷。

检验数量：施工单拉、监理单位全部检查。

检验方法：观察。

### 12.3 支座安装

#### 12.3.1 主控项目

12.3.1.1 支座品种、规格、质量和调高量应符合设计要求和相关标准的规定。

检验数量：施工单位、监理单位全部检查。

检验方法：观察和检查质量证明文件。

12.3.1.2 支座的安装位置及方向应符合设计要求。

检验数量：施工单位、监理单位全部检查。

检验方法：观察。

12.3.1.3 固定支座上下座板应互相对正，活动支座上下座板横向应对正，纵向预偏量应根据支座安装施工温度与设计安装温度之差和梁体混凝土未完成收缩、徐变量及弹性压缩量计算确定，并在各施工阶段进行调整。

检验数量：施工单位、监理单位全部检查。

检验方法：观察、尺量。

12.3.1.4 支座锚栓应拧紧，其埋置深度和外露长度应符合设计要求。

检验数量：施工单位、监理单位全部检查。

检验方法：观察、尺量。

12.3.1.5 支座与梁底及垫石之间应密贴无空隙。

检验数量：施工单位、监理单位全部检查。

检验方法：观察。

12.3.1.6 支座的螺栓、防尘罩等部件应齐全。

检验数量：施工单位、监理单位全部检查。

检验方法：观察。

#### 12.3.2 一般项目

12.3.2.1 支座安装允许偏差和检验方法应符合表 76 的规定。

表 76 支座安装允许偏差和检验方法

序号	项目		允许偏差(mm)	检验方法
1	支座中心纵向位置偏差		20	测量
2	支座中心横向位置偏差		10	
3	盆式橡胶支座	支座板四角高差	1	
		固定支座上下座板的纵、横错动量	1	
		活动支座中线的纵横错动量(按设计气温定位后)	3	
4	钢支座	下座板中心十字线 偏转	下座板尺寸<2000mm	1

			下座板尺寸 $\geq 2000\text{mm}$	1%边宽
		固定支座十字线中心与全桥贯通测量后墩台中心线的纵向偏差	连续梁或跨度 60m 以上简支梁	20
			跨度小于 60m 简支梁	10
		固定支座的上下座板中线的纵横错动量		3
		活动支座中心线的纵向错动量(按设计温定位后)		3
		支座底板四角相对高差		2
		活动座板的横向错动量		3
		上下座板及摇轴、辊轴之间的偏转		1
5	板式橡胶支座	同一梁端两支座相对高差		1
		每一支座板的边缘高差		2
		上下座板十字线扭转		2
		活动支座的纵向错动量(按设计温度定位后)		$\pm 3$

检验数量：施工单位全部检查。

### 13 桥梁附属设施

#### 13.1 一般规定

- 13.1.1 钢筋、混凝土的施工应符合设计要求和第 5 章的有关规定。
- 13.1.2 遮板、盖板、人行步板和栏杆等小型预制构件的检验应符合第 5 章的有关规定。
- 13.1.3 防水层不应在雨、雪天和大风天气下施工，其施工材料和施工环境应符合设计要求。
- 13.1.4 防水层铺设前应清除基层面灰尘、油污和杂物。
- 13.1.5 混凝土保护层施工时，施工用具、材料应轻吊轻放，严禁碰伤已铺设好的防水层。
- 13.1.6 混凝土保护层浇注完成后应保湿、保温养护。
- 13.1.7 桥下防护栅栏的制作与安装质量验收应符合《高速铁路路基工程施工质量验收标准》TB 10751 的相关规定。

#### 13.2 防护墙、遮板、电缆槽竖墙、接触网支柱基础

##### 13.2.1 钢筋

###### 13.2.1.1 主控项目

- 13.2.1.1.1 钢筋原材料质量应符合第 5.3.1.1~5.3.1.5 条的规定。

检验数量：施工单位、监理单位全部检查。

检验方法：检查原材料进场质量验收记录。

- 13.2.1.1.2 钢筋加工、连接和安装的检验应符合第 5.3.1.6~4.3.1.13 条的规定。

- 13.2.1.1.3 防护墙、遮板、电缆槽竖墙及接触网支柱基础接地系统焊接长度、焊缝厚度、质量、位置应符合设计要求。

检验数量：施工单位、监理单位全部检查。

检验方法：观察和测量。

- 13.2.1.1.4 接触网支柱基础预埋螺栓、预埋钢板的品种、规格、质量、防腐处理及预埋位置应符合

设计要求。

检验数量：施工单位、监理单位全部检查。

检验方法：检查质量证明文件、观察、测量。

#### 13.2.1.1.5 预埋和连接钢筋应符合设计要求。

检验数量：施工单位、监理单位全部检查。

检验方法：观察、尺量检查。

#### 13.2.1.2 一般项目

##### 13.2.1.2.1 钢筋原材料表面质量和加工允许偏差的检验应符合第 5.3.2.1～第 5.3.2.3 条的规定。

#### 13.2.2 混凝土

##### 13.2.2.1 主控项目

###### 13.2.2.1.1 混凝土原材料、配合比设计和拌和质量应符合第 5.4 节的规定。

检验数量：施工单位、监理单位全部检查。

检验方法：检查混凝土拌和物出场质量验收记录。

###### 13.2.2.1.2 混凝土施工的检验应符合第 5.4.1.21～第 5.4.1.29 条和第 5.4.1.32 条的规定。

##### 13.2.2.2 一般项目

###### 13.2.2.2.1 防护墙、遮板、电缆槽竖墙允许偏差及检验方法应符合表 77 的规定。

表 77 防护墙、遮板、电缆槽竖墙允许偏差及检验方法

序号	项目	允许偏差 (mm)	检验方法
1	中心位置	5	测量
2	长度	±15	尺量
3	厚度	±5	尺量
4	顶面高程	±10	水准仪
5	顶面及侧面平整度	3	1m 靠尺、塞尺
6	垂直度	3mm/1m	吊线尺量
7	预留孔中心位置	15	尺量

检验数量：施工单位每 100m 每侧各抽检 5 处。

###### 13.2.2.2.2 接触网支柱基础（拉线基础）允许偏差应符合表 78 的规定。

表 78 接触网支柱基础（拉线基础）允许偏差

序号	项目	允许偏差 (mm)
1	螺栓外露长度及螺纹长度	+5 0
2	螺栓相邻间距	±1
3	螺栓对角线间距	±1.5
4	螺栓应垂直于水平面，每根螺栓顶部的中心位置	1
5	预埋钢板与基础面齐平	5
6	预埋钢板应水平，高低偏差	<5
7	靠近线路侧螺栓连线的法线应垂直线路中心线，一组螺栓的整体扭转	±1.5°
8	基础中心至线路中心的距离	+50 0
9	基础横断面尺寸	±20

10	基础横线路方向的中心线应与线路中心线垂直	$\leq 2^\circ$
11	基础顺线路方向偏移	$\pm 50$
12	基础顶面高程	$\pm 5$

检验数量：施工单位全部检验。

检验方法：测量检查。

13.2.2.2.3 混凝土结构表面质量的检验应符合第5.4.2.1条的规定。

13.2.2.2.4 遮板出厂检验应符合第5.4.2.4条的规定。

### 13.3 声屏障基础、栏杆、电缆槽盖板、人行步板

#### 13.3.1 主控项目

13.3.1.1 盖板、人行步板和栏杆安装前应进行外观检查，不应有蜂窝、孔洞、疏松、露筋、缺棱掉角、断裂等缺陷。

检验数量：施工单位、监理单位全部检查。

检验方法：观察。

13.3.1.2 声屏障、栏杆基础上预埋螺栓、预埋钢板、钢构件的品种、规格、质量、防腐处理及预埋位置应符合设计要求。

检验数量：施工单位、监理单位全部检查。

检验方法：检查质量证明文件、观察。

13.3.1.3 栏杆内侧间距应满足设计要求。栏杆的连接、安装应牢固顺直，高度应保持一致。栏杆杆件、挡板构件不应有弯曲或断裂现象。防抛网、防异物侵限设施的安装应符合设计要求。

检验数量：施工单位、监理单位全部检查。

检验方法：观察、尺量。

13.3.1.4 盖板、人行步板安装应符合设计要求，铺设应齐全、稳固、无损坏，板间空隙均匀一致。

检验数量：施工单位、监理单位全部检查。

检验方法：观察、尺量。

13.3.1.5 声屏障、栏杆基础上的预埋螺栓应螺纹完整，无锈蚀和水泥浆等污物。

检验数量：施工单位、监理单位全部检查。

检验方法：观察。

13.3.1.6 盖板、人行步板的抗裂性及承载力应满足设计要求。

检验数量：每10000块为一个批次，不足10000块时应按一个批次，每批次检验3块。

检验方法：施工单位按附录H进行试验检验，监理单位见证检验并检查试验报告。

#### 13.3.2 一般项目

13.3.2.1 声屏障、栏杆基础上预埋螺栓间距的允许偏差为 $\pm 3\text{mm}$ ，外露长度允许偏差为 $\pm 3\text{mm}$ 。

检验数量：施工单位、监理单位全部检查。

检验方法：观察、尺量。

13.3.2.2 声屏障、栏杆基础上的预埋钢板应无锈蚀和水泥浆等污物，凹槽底高程允许偏差为 $\pm 5\text{mm}$ 。

检验数量：施工单位、监理单位全部检查。

检验方法：观察、尺量。

13.3.2.3 声屏障基础、栏杆安装允许偏差和检验方法应符合第13.2.2.1条的规定。

### 13.4 桥梁梁端防水装置、防落梁挡块

#### 13.4.1 主控项目

13.4.1.1 桥梁梁端防水装置和防落梁挡块使用的原材料和部件的品种、规格、质量、性能应符合设计要求和有关标准的规定。

检验数量：施工单位、监理单位全部检查。

检验方法：观察、尺量，检查质量证明文件。

#### 13.4.1.2 桥梁梁端防水装置和防落梁挡块的安装位置和范围应符合设计要求。

检验数量：施工单位、监理单位全部检查。

检验方法：测量、观察。

#### 13.4.1.3 桥梁梁端防水装置和防落梁挡块的部件应齐全完整且连接可靠。

检验数量：施工单位、监理单位全部检查。

检验方法：观察。

#### 13.4.1.4 桥梁梁端防水装置的安装质量应能满足梁体位移及转动需要，并能可靠防水。

检验数量：施工单位、监理单位全部检查。

检验方法：观察。

### 13.5 防水层及保护层

#### 13.5.1 防水层

##### 13.5.1.1 主控项目

##### 13.5.1.1.1 防水层所用原材料的品种、规格、质量、性能等应符合设计要求和相关标准的规定。

检验数量：施工单位、监理单位全部检查。

检验方法：检查质量证明文件。施工单位按相关标准的规定进行抽样检验；监理单位检查检验报告。

##### 13.5.1.1.2 防水层铺设范围与厚度、构造形式等应符合设计要求。

检验数量：施工单位、监理单位全部检查。

检验方法：观察、尺量。

##### 13.5.1.1.3 防水层的基面应平整、清洁、干燥，不应有浮渣、浮土和油污等杂物，满足防水层铺设有关技术标准的要求。

检验数量：施工单位、监理单位全部检查。

检验方法：观察。

##### 13.5.1.1.4 防水层的搭接宽度、铺设工艺和细部做法应符合设计要求和相关标准的规定。

检验数量：施工单位、监理单位全部检查。

检验方法：观察、尺量。

##### 13.5.1.1.5 防水层的铺设质量应符合设计要求和相关标准的规定。

检验数量：施工单位、监理单位全部检查。

检验方法：观察和试验。施工单位按相关标准的规定进行抽样检验；监理单位见证检验。

##### 13.5.1.1.6 防水层的表面质量应平整均匀、厚薄一致、粘贴牢固、搭接封口正确，不应有滑移、翘边、起泡、空鼓、损伤等缺陷，不应渗水。

检验数量：施工单位、监理单位全部检查。

检验方法：观察。

#### 13.5.2 保护层

##### 13.5.2.1 主控项目

##### 13.5.2.1.1 混凝土原材料、配合比设计和拌合质量应符合第 5.4 节的规定。

检验数量：施工单位、监理单位全部检查。

检验方法：检查混凝土拌和物出场质量验收记录。

##### 13.5.2.1.2 混凝土施工的检验应符合第 5.4.1.21～第 5.4.1.23 条、第 5.4.1.27 条、第 5.4.1.29 条和第 5.4.1.32 条的规定。

##### 13.5.2.1.3 纤维混凝土原材料、配合比设计和施工的检验应符合《铁路混凝土工程施工质量验收标准》TB10424 第 9.1 节和第 9.3 节的规定。

##### 13.5.2.1.4 保护层施工部位、厚度、坡度和断缝处理应符合设计要求，表面裂缝宽度不应大于 0.2mm。

断缝填塞应平整密实，填塞材料应符合设计要求。

检验数量：施工单位、监理单位全部检查。

检验方法：观察、尺量和用刻度放大镜检查。

13.5.2.1.5 保护层应与防水层粘结牢固、结合紧密，并与周边混凝土密贴。混凝土表面应平整密实，不应有疏松、起砂、脱皮、损伤等现象。

检验数量：施工单位、监理单位全部检查。

检验方法：观察。

### 13.5.2.2 一般项目

13.5.2.2.1 保护层的允许偏差和检验方法应符合表 79 的规定。

表 79 保护层的允许偏差和检验方法

序号	项目	允许偏差 (mm)	检验方法
1	表面平整度	3	1m 靠尺检查
2	厚度	±5	测量检查
3	断缝深度	+10 0	

检验数量：施工单位每孔梁、每座涵洞检查不少于 10 处。

## 13.6 桥梁排水设施

13.6.1 桥梁排水设施所用材料的品种、规格、质量应符合设计要求。

检验数量：施工单位、监理单位全部检查。

检验方法：观察、尺量，检查质量证明文件。

13.6.2 桥面泄水孔处的细部处理应符合设计要求。

检验数量：施工单位、监理单位全部检查。

检验方法：观察、尺量。

13.6.3 泄水管接头的连接方式应符合设计要求，接头应严密、连接牢固。

检验数量：施工单位、监理单位全部检查。

检验方法：观察。

13.6.4 水平方向泄水管的排水坡度应符合设计要求，保证流水通畅。

检验数量：施工单位、监理单位全部检查。

检验方法：观察和测量。

13.6.5 泄水管的设置范围和位置应符合设计要求。

检验数量：施工单位、监理单位全部检查。

检验方法：观察和尺量。

13.6.6 桥梁排水设施应部件齐全，固定牢靠，无破损，无漏水。

检验数量：施工单位、监理单位全部检查。

检验方法：观察。

## 13.7 人行道、吊篮、围栏

### 13.7.1 主控项目

13.7.1.1 人行道、吊篮、围栏所用材料品种、规格、质量应符合设计要求。

检验数量：施工单位、监理单位全部检查。

检验方法：观察、尺量，检查质量证明文件。

13.7.1.2 人行道钢横梁、立柱、支架与桥梁的连接（焊接、栓接）应符合设计要求。

检验数量：施工单位、监理单位全部检查。

检验方法：观察。

#### 13.7.1.3 围栏、吊篮及检查梯（车）的安装应符合设计要求。

检验数量：施工单位、监理单位全部检查。

检验方法：观察、尺量。

#### 13.7.1.4 电缆槽安装和接触网支柱位置应符合设计要求。

检验数量：施工单位、监理单位全部检查。

检验方法：观察、测量。

#### 13.7.1.5 声屏障的安装应符合设计要求。

检验数量：施工单位、监理单位全部检查。

检验方法：观察、尺量。

#### 13.7.1.6 钢结构涂装应符合设计要求。

检验数量：施工单位、监理单位全部检查。

检验方法：观察和检查出厂合格证，有资质的第三方检验报告；测量。

### 13.7.2 一般项目

#### 13.7.2.1 扶手在 10m 长度内，矢度不大于 10mm。

检验数量：施工单位每 30m 检查一处。

检验方法：拉线尺量。

#### 13.7.2.2 人行道步行板相邻高差不大于 3mm。

检验数量：施工单位每孔梁检查不少于 5 处。

检验方法：尺量。

#### 13.7.2.3 人行道步行板及吊篮步行板应铺装平稳、板面平整、无明显损伤，排列均匀，嵌缝基本密实。

检验数量：施工单位全部检查。

检验方法：观察。

### 13.8 桥上救援疏散设施

#### 13.8.1 主控项目

##### 13.8.1.1 桥上救援疏散设施所用原材料的品种、规格、质量应符合设计要求。

检验数量：施工单位、监理单位全部检查。

检验方法：观察，检查质量证明文件。

##### 13.8.1.2 基础和立柱的结构形式、位置、质量应符合设计要求。

检验数量：施工单位、监理单位全部检查。

检验方法：观察、测量，检查施工记录。

##### 13.8.1.3 疏散通道的板、踏步和栏杆的结构形式、位置、质量应符合设计要求。

检验数量：施工单位、监理单位全部检查。

检验方法：观察、测量，检查施工记录。

##### 13.8.1.4 防护罩的结构形式、设置范围、安装质量应符合设计要求。

检验数量：施工单位、监理单位全部检查。

检验方法：观察、测量，检查施工记录。

##### 13.8.1.5 安全门的结构形式、安装位置、开启方向及安装质量应符合设计要求。

检验数量：施工单位、监理单位全部检查。

检验方法：观察、测量，检查施工记录。

##### 13.8.1.6 钢部件的涂装质量应符合设计要求。

检验数量：施工单位、监理单位全部检查。

检验方法：观察。

13.8.1.7 指示标志的设置位置、规格、数量应符合设计要求。

检验数量：施工单位、监理单位全部检查。

检验方法：观察。

13.8.1.8 桥上救援疏散设施的部件应齐全、完整、有效。

检验数量：施工单位、监理单位全部检查。

检验方法：观察。

## 13.9 综合接地

### 13.9.1 主控项目

13.9.1.1 接地体的位置、埋设深度、外露长度应符合设计要求。

检验数量：施工单位、监理单位全部检查。

检验方法：观察、尺量。

13.9.1.2 贯通地线的敷设位置、接续和防护方式应符合设计要求。

检验数量：施工单位、监理单位全部检查。

检验方法：观察、尺量。

13.9.1.3 各部引接端子之间、各部引接端子与贯通地线之间的连接应符合设计要求，并保证连接可靠，接地电阻应符合设计要求。

检验数量：施工单位、监理单位全部检查。

检验方法：观察、测试。

13.9.1.4 各引接端子的预留连接孔应畅通无杂物，保证连接顺利。

检验数量：施工单位、监理单位全部检查。

检验方法：观察。

## 14 涵洞

### 14.1 一般规定

14.1.1 钢筋、混凝土和砌体的施工应符合设计要求和第5章的规定。

14.1.2 涵洞地基处理和明挖基础的施工应符合《高速铁路路基工程施工质量验收标准》TB 10751 和第6章的有关规定。

14.1.3 防水层及沉降缝的施工应符合第13.1节的有关规定。

14.1.4 涵洞进出口与既有沟床或道路应连接顺畅，排水系统应完善通畅。

14.1.5 涵洞处路堤缺口填筑应在涵身结构达到设计强度后进行。填筑除符合现行《高速铁路路基工程施工质量验收标准》TB 10751 有关规定外，应从涵身两侧同时对称、水平、分层填筑，并碾压密实。当涵顶填土厚度超过1.0m后，方可通行大型机械。涵身两侧1m范围内的填土不应用大型机械施工，宜采用人工配合小型机械的方法夯填密实。

14.1.6 混凝土或钢筋混凝土预制构件，在装卸、运输过程中应防止碰撞，使用前应对质量进行检查验收。

### 14.2 框架涵

#### 14.2.1 钢筋

##### 14.2.1.1 主控项目

14.2.1.1.1 钢筋原材料质量应符合第5.3.1.1~5.3.1.5条的规定。

检验数量：施工单位、监理单位全部检查。

检验方法：检查原材料进场质量验收记录。

14.2.1.1.2 钢筋加工、连接和安装的检验应符合第 5.3.1.6~5.3.1.13 条的规定。

#### 14.2.1.2 一般项目

14.2.1.2.1 钢筋原材料表面质量和加工、安装允许偏差的检验应符合第 5.3.2.1~第 5.3.2.3 条的规定。

#### 14.2.2 混凝土

##### 14.2.2.1 主控项目

14.2.2.1.1 混凝土原材料、配合比设计和拌和质量应符合第 5.4 节的规定。

检验数量：施工单位、监理单位全部检查。

检验方法：检查混凝土拌和物出场质量验收记录。

14.2.2.1.2 混凝土施工的检验应符合第 5.4.1.21~第 5.4.1.29 条、第 5.4.1.32 条的规定。

14.2.2.1.3 框架涵身应先浇筑底板（包括下梗肋），当底板混凝土强度达到设计强度 50%后，再施工中、边墙身及顶板混凝土。分次浇筑时，边墙的施工缝不应设在同一水平面上。

检验数量：施工单位、监理单位全部检查。

检验方法：观察。

##### 14.2.2.2 一般项目

14.2.2.2.1 现浇混凝土框架涵允许偏差和检验方法应符合表 80 的规定。

表 80 框架涵允许偏差和检验方法

序号	项 目	允许偏差 (mm)	检验方法
1	翼墙帽石距设计中心线位置	20	测量检查不少于 5 处
2	孔径	±20	丈量检查不少于 5 处
3	涵长	+100 -50	
4	厚度	+10 -5	顶板、底板、边墙、中墙各检查 2 处
5	涵身接头错台	10	丈量检查不少于 5 处

检验数量：施工单位每座涵全部检查。

14.2.2.2.2 混凝土表面质量的验收应符合第 5.4.2.1 条的规定。

#### 14.2.3 防水层

##### 14.2.3.1 主控项目

14.2.3.1.1 防水层的检验应符合第 13.5.1.1.1~13.5.1.1.6 条的规定。

#### 14.2.4 沉降缝

##### 14.2.4.1 主控项目

14.2.4.1.1 沉降缝所用原材料的品种、规格、质量等应符合设计要求。

检验数量：施工单位、监理单位全部检查。

检验方法：检查质量证明文件，观察。

14.2.4.1.2 沉降缝位置、尺寸、构造形式和止水带的安装等应符合设计要求。

检验数量：施工单位、监理单位全部检查。

检验方法：观察，丈量。

14.2.4.1.3 沉降缝不应渗水。沉降缝填缝密实平整无空鼓。

检验数量：施工单位、监理单位全部检查。

检验方法：观察。

14.2.4.1.4 沉降缝应竖直，宽度均匀，环向贯通。

检验数量：施工单位、监理单位全部检查。

检验方法：观察。

### 14.3 盖板涵

#### 14.3.1 钢筋

##### 14.3.1.1 主控项目

14.3.1.1.1 钢筋原材料质量应符合第 5.3.1.1~5.3.1.5 条的规定。

检验数量：施工单位、监理单位全部检查。

检验方法：检查原材料进场质量验收记录。

14.3.1.1.2 钢筋加工、连接和安装的检验应符合第 5.3.1.6~5.3.1.13 条的规定。

##### 14.3.1.2 一般项目

14.3.1.2.1 钢筋原材料表面质量和加工允许偏差的检验应符合第 5.3.2.1~第 5.3.2.3 条的规定。

#### 14.3.2 混凝土

##### 14.3.2.1 主控项目

14.3.2.1.1 混凝土原材料、配合比设计和拌和质量应符合第 5.4 节的规定。

检验数量：施工单位、监理单位全部检查。

检验方法：检查混凝土拌和物出场质量验收记录。

14.3.2.1.2 混凝土施工的检验应符合第 5.4.1.21~第 5.4.1.23 条、第 5.4.1.27~第 5.4.1.29 条、第 5.4.1.32 条的规定。

14.3.2.1.3 分次浇筑时，边墙的施工缝不应设在同一水平面上。

检验数量：施工单位、监理单位全部检查。

检验方法：观察。

14.3.2.1.4 预制盖板的混凝土达到设计强度后方可吊装。涵身强度应达到设计强度后，才可分层对称填土。

检验数量：施工单位、监理单位全部检查。

检验方法：施工单位进行强度试验。监理单位检查试验报告。

##### 14.3.2.2 一般项目

14.3.2.2.1 预制混凝土盖板的允许偏差和检验方法应符合表 81 的规定。

表 81 预制混凝土盖板的允许偏差和检验方法

项目	允许偏差 (mm)	检验方法
长度	0	尺量检查不少于 2 处
	-10	
宽度	0	尺量检查不少于 4 处
	-10	
厚度	+10	尺量检查不少于 5 处
	-5	
对角线差	5	尺量检查不少于 2 处

检验数量：施工单位每 10 件检查不少于 1 件。

14.3.2.2.2 盖板涵允许偏差和检验方法应符合表 82 的规定。

表 82 盖板涵允许偏差和检验方法

序号	项 目	允许偏差 (mm)	检验方法
1	边翼墙位置	20	测量检查不少于 5 处
2	墙顶顶面高程	±15	

3	孔径	±20	丈量检查不少于5处
4	涵长	+100 -50	
5	厚度	+10 -5	顶板、底板、边墙、盖板、拱圈各检查2处
6	涵身接头错台	10	丈量检查不少于5处

检验数量：施工单位每座涵全部检查。

14.3.2.2.3 混凝土表面质量的验收应符合第5.4.2.1条的规定。

### 14.3.3 防水层

#### 14.3.3.1 主控项目

14.3.3.1.1 防水层的检验应符合第13.5.1.1.1~13.5.1.1.6条的规定。

#### 14.3.4 沉降缝

##### 14.3.4.1 主控项目

14.3.4.1.1 沉降缝的检验应符合第14.2.4.1.1~14.2.4.1.4条的规定。

### 14.4 圆涵

#### 14.4.1 钢筋

##### 14.4.1.1 主控项目

14.4.1.1.1 钢筋原材料质量应符合第5.3.1.1~5.3.1.5条的规定。

检验数量：施工单位、监理单位全部检查。

检验方法：检查原材料进场质量验收记录。

14.4.1.1.2 钢筋加工、连接和安装的检验应符合第5.3.1.6~5.3.1.13条的规定。

##### 14.4.1.2 一般项目

14.4.1.2.1 钢筋原材料表面质量和加工允许偏差的检验应符合第5.3.2.1~第5.3.2.3条的规定。

#### 14.4.2 混凝土

##### 14.4.2.1 主控项目

14.4.2.1.1 混凝土原材料、配合比设计和拌和质量应符合第5.4节的规定。

检验数量：施工单位、监理单位全部检查。

检验方法：检查混凝土拌和物出场质量验收记录。

14.4.2.1.2 混凝土施工的检验应符合第5.4.1.21~第5.4.1.23条、第5.4.1.27~第5.4.1.29条、第5.4.1.32条的规定。

##### 14.4.2.2 一般项目

14.4.2.2.1 预制混凝土圆涵的允许偏差和检验方法应符合表83的规定。

表83 预制混凝土圆涵的允许偏差和检验方法

序号	项目	允许偏差 (mm)	检验方法
1	管涵直径	±10	丈量检查
2	管节长度	0 -10	丈量检查不少于4处
3	管节壁厚	+10 -5	丈量检查不少于6处

检验数量：施工单位每 10 件检查不少于 1 件。

14.4.2.2.2 混凝土表面质量的验收应符合第 5.4.2.1 条的规定。

#### 14.4.3 涵节拼装

##### 14.4.3.1 主控项目

14.4.3.1.1 成品涵节的质量、规格应符合设计要求。

检验数量：施工单位、监理单位全部检查。

检验方法：检查出厂合格证、验收记录和观察。

14.4.3.1.2 预制圆涵的混凝土达到设计强度后方可吊装。涵身强度应达到设计强度后，才可分层对称填土。

检验数量：施工单位、监理单位全部检查。

检验方法：施工单位进行一组同条件养护试件强度试验。监理单位检查试验报告。

14.4.3.1.3 涵节接缝应顺流水坡度安装平顺。当壁厚不一致时，每一错台段内底面应调整平齐。

检验数量：施工单位、监理单位全部检查。

检验方法：尺量、观察。

##### 14.4.3.2 一般项目

14.4.3.2.1 圆涵安装允许偏差和检验方法应符合表 84 的规定。

表 84 圆涵安装允许偏差和检验方法

序号	项 目		允许偏差 (mm)	检验方法
1	轴线		20	测量检查不少于 2 处
2	流水面高程		±20	
3	涵身长度		+100 -50	尺量检查不少于 5 处
4	相邻管节底面错台	管径≤1000mm	3	
		管径>1000mm	5	

检验数量：施工单位每座涵全部检查。

#### 14.4.4 防水层

##### 14.4.4.1 主控项目

14.4.4.1.1 防水层的检验应符合第 13.5.1.1.1~13.5.1.1.6 条的规定。

#### 14.4.5 沉降缝

##### 14.4.5.1 主控项目

14.4.5.1.1 沉降缝的检验应符合第 14.2.4.1.1~14.2.4.1.4 条的规定。

#### 14.5 端翼墙及附属工程

##### 14.5.1 钢筋

##### 14.5.1.1 主控项目

14.5.1.1.1 钢筋原材料质量应符合第 5.3.1.1~5.3.1.5 条的规定。

检验数量：施工单位、监理单位全部检查。

检验方法：检查原材料进场质量验收记录。

14.5.1.1.2 钢筋加工、连接和安装的检验应符合第 5.3.1.6~5.3.1.13 条的规定。

##### 14.5.1.2 一般项目

14.5.1.2.1 钢筋原材料表面质量和加工允许偏差的检验应符合第 5.3.2.1~第 5.3.2.3 条的规定。

## 14.5.2 混凝土

### 14.5.2.1 主控项目

14.5.2.1.1 混凝土原材料、配合比设计和拌和质量应符合第 5.4 节的规定。

检验数量：施工单位、监理单位全部检查。

检验方法：检查混凝土拌和物出场质量验收记录。

14.5.2.1.2 混凝土施工的检验应符合第 5.4.1.21~第 5.4.1.23 条、第 5.4.1.27~第 5.4.1.29 条、第 5.4.1.32 条的规定。

### 14.5.2.2 一般项目

14.5.2.2.1 混凝土端翼墙及附属工程的允许偏差和检验方法应符合表 85 的规定。

表 85 混凝土端翼墙及附属工程的允许偏差和检验方法

序号	项 目		允许偏差 (mm)	检验方法
1	端、翼墙距设计中心线距离		20	测量检查不少于 4 处
2	出入口流水面高程		±20	
3	混凝土墙体	表面平整度	5	1m 靠尺检查不少于 5 处
		结构尺寸	+20 0	尺量检查不少于 5 处
4	帽石尺寸		±10	尺量检查不少于 4 处

检验数量：施工单位每座涵全部检查。

14.5.2.2.2 混凝土表面质量的验收应符合第 5.4.2.1 条的规定。

## 14.5.3 砌体

### 14.5.3.1 主控项目

14.5.3.1.1 砌体原材料和砌筑的检验应符合第 5.6.1.1~5.6.1.11 条的规定。

### 14.5.3.2 一般项目

14.5.3.2.1 砌体砌筑的检验应符合第 5.6.2.1 条和第 5.6.2.2 条的规定。

14.5.3.2.2 砌体端翼墙及附属工程的允许偏差和检验方法应符合表 86 的规定。

表 86 砌体端翼墙及附属工程的允许偏差和检验方法

序号	项 目		允许偏差 (mm)	检验方法
1	端、翼墙距设计中心线距离		20	测量检查不少于 4 处
2	出入口流水面高程		±20	
3	砌体墙体	表面平整度	20	1m 靠尺检查不少于 5 处
		结构尺寸	+50 0	尺量检查不少于 5 处

检验数量：施工单位每座涵全部检查。

## 14.5.4 栏杆

### 14.5.4.1 主控项目

14.5.4.1.1 栏杆的质量检验应符合第 13.3.1.1~13.3.1.3 条和第 13.3.1.5 条的规定。

### 14.5.4.2 一般项目

14.5.4.2.1 栏杆的安装质量检验应符合第 13.3.2.1~13.3.2.3 条的规定。

## 15 沉降变形观测

### 15.1 一般规定

15.1.1 城际铁路桥涵工程沉降变形测量应符合《高速铁路工程测量规范》TB 10601等相关标准的规定。

15.1.2 变形测量基准点应选设在变形影响范围以外便于长期保存的稳定位置,工作基点在观测期间应稳定不变,变形观测点应设立在变形体上能反映变形特征的位置。

15.1.3 观测期间应对变形监测网设施和观测装置采取有效的保护措施,确保施工过程中不受扰动或破坏。

15.1.4 变形观测成果的所有原始观测记录应真实、可靠,具有可追溯性,严格执行责任人签字制度,并应符合竣工文件编制和移交的有关规定。

15.1.5 观测期内,墩台基础沉降实测值超过设计值20%及以上时,应及时会同建设、设计等单位查明原因,必要时进行地质复查,并根据实测结果调整计算参数,对设计预测沉降进行修正或采取沉降控制措施。

### 15.2 主控项目

15.2.1 桥涵沉降变形观测标布设应符合《高速铁路工程测量规范》TB 10601的有关规定。

检验数量:施工单位、监理单位全部检查。

检验方法:施工单位观察、丈量;监理单位见证检查。

15.2.2 沉降变形观测装置的规格、材料及埋设深度应符合设计要求和相关标准的规定。

检验数量:施工单位、监理单位全部检查。

检验方法:观察、丈量。

15.2.3 桥涵沉降变形观测的仪器、观测方法、观测精度应符合《高速铁路工程测量规范》TB 10601的有关规定。

检验数量:观测单位、监理单位全部检查。

检验方法:检查观测资料。

15.2.4 桥涵沉降变形的观测阶段及频次应符合《高速铁路工程测量规范》TB 10601的规定。

检验数量:施工单位、监理单位全部检查。

检验方法:检查测量记录。

15.2.5 桥涵沉降变形观测资料应系统、完整、真实、可靠,满足沉降变形分析评估的需要。

检验数量:施工单位、监理单位全部检查。

检验方法:检查沉降变形观测资料。

## 16 桥涵单位工程综合质量评定

### 16.1 单位工程质量控制资料核查

16.1.1 单位工程质量控制资料应齐全完整,能够全面反映工程施工质量状况。

16.1.2 单位工程质量控制资料核查应由监理单位组织施工单位进行,并按表 J.1 填写记录。

### 16.2 单位工程实体质量和主要功能核查

16.2.1 单位工程完成后,应由建设单位组织设计、监理、施工单位对单位工程实体质量和主要功能进行核查,并按表J.2填写记录。

16.2.2 单位工程实体质量和主要功能核查方法和数量应符合下列规定:

- a) 混凝土表面裂缝采用观察或刻度放大镜检查,全部检查;
- b) 钢筋的混凝土保护层厚度采用满足精度要求的钢筋保护层厚度检测仪现场测定,每孔梁不少于

3处，每个墩台不少于3处，每座涵洞不少于3处，每处不少于10个点。90%测点的实测厚度不应小于设计值；

c) 桥台、涵洞排水功能采用对照设计文件检查和现场观察，全部检查。

16.2.3 结构实体质量和主要使用功能达不到设计要求的单位工程严禁验收。

### 16.3 单位工程观感质量评定

#### 16.3.1 一般规定

16.3.1.1 单位工程观感质量评定应由建设单位组织设计、施工、监理单位共同进行现场评定，并按表 J.3、表 J.4 填写记录。

16.3.1.2 观感质量检查项目评定达不到合格标准，应进行返修。

#### 16.3.2 桥梁

16.3.2.1 墩台观感质量评定为合格应满足下列要求：

a) 墩台身混凝土表面平整，色泽均匀，接缝处无较大错台、跑模现象。局部蜂窝麻面已修补，外形整体轮廓清晰，线角基本顺直。拉筋孔处理符合要求；

b) 墩、台帽与墩、台身衔接基本平顺，表面轮廓比较清晰，排水流畅，基本不积水；

c) 支承垫石方正平整，不空鼓；

d) 预埋件和预留孔位置正确。

16.3.2.2 预应力混凝土梁观感质量评定为合格应满足下列要求：

a) 全桥整体基本平顺，梁缝基本均匀；

b) 表面平整、色泽均匀，线条顺直，无明显的表面缺陷；

c) 泄水管排水通畅。

16.3.2.3 桥梁附属设施观感质量评定为合格应满足下列要求：

a) 表面无明显损伤，布设符合规定，接缝基本严密；

b) 遮板外观色泽均匀，安装牢固；

c) 电缆槽盖板、人行步板平整、无损伤，排列均匀，铺装平稳，嵌缝基本密实；

d) 栏杆配件齐全，栏杆、扶手无缺陷，安装牢固，扶于基本顺直；

e) 涂装符合合格标准。

16.3.2.4 检查设施观感质量评定为合格应满足下列要求：

a) 配件齐全、连接牢固，涂装符合合格标准；

b) 救援通道、检查爬梯符合设计要求，检查车走行灵活。

16.3.2.5 桥台锥体及排水设施观感质量评定为合格应满足下列要求：

a) 坡度基本顺直，勾缝无明显缺陷，泄水孔排水流畅；

b) 排水沟槽线条基本清晰、顺直，流水面平顺、无淤积现象，沟槽盖板基本无破损，安装牢固；

c) 锥体、墩台施工开挖边坡防护完整并符合设计要求；

d) 排水系统完善，通畅。

#### 16.3.3 涵洞

16.3.3.1 涵身及端翼墙观感质量评定为合格应满足下列要求：

a) 混凝土大面平整，色泽均匀，接缝处无较大错台、跑模现象；

b) 各涵节间相接基本顺直，排水通畅。

16.3.3.2 沉降缝观感质量评定为合格应满足缝身竖直、缝宽基本均匀、环向贯通、填塞密实、无漏水的要求。

16.3.3.3 锥体、铺砌及排水设施观感质量评定为合格应满足下列要求：

a) 砌体选料得当，砌面基本平整，砌缝符合规定，勾缝无明显缺陷；

b) 出入口铺砌与上下游河床、排水设施连接平顺、稳固；

c) 排水设施完整，排水通畅。

16.3.3.4 栏杆观感质量评定为合格应满足下列要求：

T/JSCTS XX—XXXX

- a) 配件齐全，栏杆、扶手无明显缺陷；
- b) 预制组装构件表面平整，安装牢固，线条顺直；
- c) 涂装符合合格标准。

**附录 A**  
**(规范性)**  
**隐蔽工程和重要工序影像资料留存要求**

A.1 影像资料应使用语音和标识牌进行记录，其内容应包括隐蔽工程实体、检验人员影像和验收结论。

A.2 标识牌应包括检验参与单位名称、单位工程、分部工程、验收部位、工点里程位置、检验人员姓名、检验日期等信息。标识牌式样见表A.1。

**表 A.1 XX 铁路 XX 标段视频采集标识牌（式样）**

施工单位		监理单位	
单位工程			
分部工程		检查部位	
检查内容			
验收结论			
监理人员		施工人员	检查时间
注1：按A3 纸张大小，边线距标识牌边缘10mm，线条为外相内细，字体为宋体加粗。			
注2：标识牌应选用轻便、可擦写、可悬挂、可架立、不反光的白色材质面板。			
注3：表中项目可根据参加验收单位和检验内容调整。			

A.3 影像资料采集应主题突出，图像清晰。视频应采用AV1、mp4、mov 等格式存储，分辨率应不小于1080×720 像素，单个视频文件大小不宜超过100M；拍摄实测尺寸项目时，应拍摄持尺情况并清晰显示尺寸数字。

A.4 影像资料采集频率应与有关检验批验收频率一致，采集时机应与检验批的验收同步。

A.5 影像资料采集由监理单位组织实施，监理单位、施工单位单独留存，分别存档，并定期做好影像资料的备份工作。

## 附录 B

(规范性)

## 分部工程、分项工程、检验批划分表

表 B.1 混凝土和砌体工程分项工程和检验批划分表

分项工程	检验批	检验项目条文号	
		主控项目	一般项目
模板与支架	安装段	5.2.1.1~5.2.1.3	5.2.2.1~5.2.2.3
钢筋	验收段	5.3.1.1~5.3.1.13	5.3.2.1~5.3.2.3
混凝土	浇筑段	5.4.1.1~5.4.1.32	5.4.2.1~5.4.2.4
预应力	施工段	5.5.1.1~5.5.1.17	5.5.2.1~5.5.2.4
砌体工程	砌筑段	5.6.1.1~5.6.1.11	5.6.2.1、5.6.2.2

表 B.2 桥梁工程分部工程、分项工程、检验批划分表

分部工程		分项工程	检验批	检验项目条文号	
类别	名称			主控项目	一般项目
地基及基础	基坑开挖与明挖基础	地基处理	每个基坑	6.1.2	6.1.2
		围护结构	每个基坑	6.2.1.1~6.2.1.7	6.2.2.1、6.2.2.2
		基坑开挖	每个基坑	6.3.1.1~6.3.1.3	6.3.2.1
		钢筋	每个基础	6.4.1.1.1、 6.4.1.1.2	6.4.1.2.1
		混凝土	每个基础	6.4.2.1.1、 6.4.2.1.2	6.4.2.2.1、 6.4.2.2.2
		基坑回填	每10个基坑	6.5.1.1~6.5.1.3	—
	钻孔桩	钻孔	每根桩	7.2.1.1.1~ 7.2.1.1.3	7.2.1.2.1
		钢筋	每根桩	7.2.2.1.1、 7.2.2.1.2	7.2.2.2.1、 7.2.2.2.2
		混凝土	每根桩	7.2.3.1.1~ 7.2.3.1.7	7.2.3.2.1
	承台	钢筋	每个承台	7.3.1.1.1~ 7.3.1.1.3	7.3.1.2.1
		混凝土	每个承台	7.3.2.1.1~ 7.3.2.1.3	7.3.2.2.1、 7.3.2.2.2
		基坑回填	每10个基坑	6.5.1.1~6.5.1.3	—
墩台	墩身	钢筋	每安装段	8.2.1.1.1、 8.2.1.1.2	8.2.1.2.1
		混凝土	每浇筑段	8.2.2.1.1~ 8.2.2.1.4	8.2.2.2.1、 8.2.2.2.2
	台身	钢筋	每个桥台	8.2.1.1.1、 8.2.1.1.2	8.2.1.2.1
		混凝土	每个桥台	8.2.2.1.1~ 8.2.2.1.4	8.2.2.2.1、 8.2.2.2.2
		防水层	每个桥台	8.2.3.1.1	8.2.3.2.1

	支承垫石	钢筋	每 20 个垫石	8.3.1.1.1、 8.3.1.1.2	8.3.1.2.1	
		混凝土	每 20 个垫石	8.3.2.1.1、 8.3.2.1.2	8.3.2.2.1、 8.3.2.2.2	
	锥体及排水设施	锥体	每个桥台	8.4.1.1.1~ 8.4.1.1.5	8.4.1.2.1、 8.4.1.2.2	
		排水设施	每个桥台	8.4.2.1.1~ 8.4.2.1.9	8.4.2.2.1~ 8.4.2.2.4	
预应力混凝土简支箱梁	后张法预应力混凝土简支箱梁预制	钢筋	每片梁	9.2.1.1.1、 9.2.1.1.2	9.2.1.2.1、 9.2.1.2.2	
		混凝土	每片梁	9.2.2.1.1~ 9.2.2.1.5	9.2.2.2.1、 9.2.2.2.2	
		预应力	每片梁	9.2.3.1.1~ 9.2.3.1.12	9.2.3.2.1	
	架桥机架设预应力混凝土简支箱梁	架梁	每孔梁	9.3.1.1.1~ 9.3.1.1.7	—	
		支座	每孔梁	9.3.2.1.1	9.3.2.2.1	
预应力混凝土简支箱梁	支架法现浇预应力混凝土简支箱梁	模板与支架	每孔梁	9.4.1.1.1~ 9.4.1.1.4	9.4.1.2.1、 9.4.1.2.2	
		钢筋	每孔梁	9.4.2.1.1、 9.4.2.1.2	9.4.2.2.1、 9.4.2.2.2	
		混凝土	每孔梁	9.4.3.1.1~ 9.4.3.1.3	9.4.3.2.1、 9.4.3.2.2	
		预应力	每孔梁	9.4.4.1.1、 9.4.4.1.2	9.4.4.2.1	
		支座	每孔梁	9.4.5.1.1	9.4.5.2.1	
	移动模架现浇预应力混凝土简支箱梁	模板与支架	每孔梁	9.5.1.1.1~ 9.5.1.1.4	9.5.1.2.1、 9.5.1.2.2	
		钢筋	每孔梁	9.5.2.1.1、 9.5.2.1.2	9.5.2.2.1、 9.5.2.2.2	
		混凝土	每孔梁	9.5.3.1.1~ 9.5.3.1.3	9.5.3.2.1、 9.5.3.2.2	
		预应力	每孔梁	9.5.4.1.1、 9.5.4.1.2	9.5.4.2.1	
		支座	每孔梁	9.5.5.1.1	9.5.5.2.1	
	移动支架拼装预应力混凝土简支箱梁	梁段预制	钢筋	每梁段	9.6.1.1.1、 9.6.1.1.2	9.6.1.2.1、 9.6.1.2.2
			混凝土	每梁段	9.6.1.1.3~ 9.6.1.1.5	9.6.1.2.3、 9.6.1.2.4
		梁段拼装	每孔梁	9.6.2.1.1、 9.6.2.1.2	9.6.2.2.1~ 9.6.2.2.3	
		预应力	每孔梁	9.6.3.1.1、 9.6.3.1.2	9.6.3.2.1	
		支座	每孔梁	9.6.4.1.1	9.6.4.2.1	
悬臂浇筑预应力混凝土连续梁、连续刚构		模板及支架	每个安装段	10.1.2.1.1、 10.1.2.1.2	10.1.2.2.1、 10.1.2.2.2	
钢筋	每个梁段	10.1.3.1.1、 10.1.3.1.2	10.1.3.2.1、 10.1.3.2.2			

		混凝土	每个梁段	10.1.4.1.1~ 10.1.4.1.4	10.1.4.2.1~ 10.1.4.2.3
		预应力	每个施工段	10.1.5.1.1~ 10.1.5.1.4	10.1.5.2.1
		支 座	每联梁	10.1.6.1.1	10.1.6.2.1
	支架法现 浇预应力 混凝土连续梁、连 续刚构	模板及支架	每联梁	10.2.2.1.1~ 10.2.2.1.4	10.2.2.2.1、 10.2.2.2.2
		钢 筋	每个安装段	10.2.3.1.1、 10.2.3.1.2	10.2.3.2.1、 10.2.3.2.2
		混凝土	每个浇筑段	10.2.4.1.1~ 10.2.4.1.5	10.2.4.2.1、 10.2.4.2.2
		预应力	每个施工段	10.2.5.1.1、 10.2.5.1.2	10.2.5.2.1
支 座	每联梁	10.2.6.1.1	10.2.6.2.1		
钢筋混凝土 刚构（架） 和框架桥	刚架结构	钢 筋	每个安装段	11.2.1.1.1、 11.2.1.1.2	11.2.1.2.1、 11.2.1.2.2
		混凝土	每个浇筑段	11.2.2.1.1、 11.2.2.1.2	11.2.2.2.1、 11.2.2.2.2
		预应力	每个施工段	11.2.3.1.1~ 11.2.3.1.3	11.2.3.2.1
		支 座	每座桥	11.2.4.1.1	11.2.4.2.1
	框架桥	钢 筋	每座桥	14.2.1.1.1、 14.2.1.1.2	14.2.1.2.1
		混凝土	每座桥	14.2.2.1.1~ 14.2.2.1.3	14.2.2.2.1、 14.2.2.2.2
桥面 附属 设施	防护墙、遮 板、电缆槽 竖墙、接触 网支柱基础	钢 筋	每座桥，3Km 以上 特大桥每 3Km	13.2.1.1.1~ 13.2.1.1.5	13.2.1.2.1
		混凝土	每座桥，3Km 以上 特大桥每 3Km	13.2.2.1.1、 13.2.2.1.2	13.2.2.2.1~ 13.2.2.2.4
	声屏障基础、栏杆、电 缆槽盖板、人行步板		每座桥，3Km 以上 特大桥每 3Km	13.3.1.1~ 13.3.1.6	13.3.2.1~ 13.3.2.3
	桥梁梁端防水装置、防 落梁挡块		每座桥，3Km 以上 特大桥每 3Km	13.4.1.1~ 13.4.1.4	—
	桥面防水 层、保护层	防水层	每座桥，3Km 以上 特大桥每 3Km	13.5.1.1.1~ 13.5.1.1.6	—
		保护层	每座桥，3Km 以上 特大桥每 3Km	13.5.2.1.1~ 13.5.2.1.5	13.5.2.2.1
	桥梁排水设施		每座桥，3Km 以上特 大桥每 3Km	13.6.1~13.6.6	—
	人行道、吊篮、围栏		每座桥，3Km 以上特 大桥每 3Km	13.7.1.1~13.7.1.6	13.7.2.1~13.7.2.3
	桥上救援疏散设施		每处	13.8.1.1~13.8.1.8	—
	综合接地		每座桥，3Km 以上特 大桥每 3Km	13.9.1.1~13.9.1.4	—
沉降变形观测	沉降变形观测		每座桥	15.2.1~15.2.5	

表 B.3 涵洞工程分部工程、分项工程、检验批划分和检验项目

分部工程		分项工程	检验批	检验项目条文号		
				主控项目	一般项目	
地基及基础		地基处理	每座涵	6.1.2	6.1.2	
		基坑开挖	每座涵	6.3.1.1~6.3.1.3	6.3.2.1	
		钢筋	每座涵	6.4.1.1.1、 6.4.1.1.2	6.4.1.2.1	
		混凝土	每座涵	6.4.2.1.1、 6.4.2.1.2	6.4.2.2.1、 6.4.2.2.2	
		基坑回填	每座涵	6.5.1.1~6.5.1.3	—	
涵身及端翼墙	框架涵	钢筋	每个安装段	14.2.1.1.1、 14.2.1.1.2	14.2.1.2.1	
		混凝土	每个浇筑段	14.2.2.1.1~ 14.2.2.1.3	14.2.2.2.1、 14.2.2.2.2	
		防水层	每座涵	14.2.3.1.1	—	
		沉降缝	每座涵	14.2.4.1.1~ 14.2.4.1.4	—	
	盖板涵	钢筋	每座涵	14.3.1.1.1、 14.3.1.1.2	14.3.1.2.1	
		混凝土	每座涵	14.3.2.1.1~ 14.3.2.1.4	14.3.2.2.1~ 14.3.2.2.3	
		防水层	每座涵	14.3.3.1.1	—	
		沉降缝	每座涵	14.3.4.1.1	—	
	圆涵	钢筋	每座涵	14.4.1.1.1、 14.4.1.1.2	14.4.1.2.1	
		混凝土	每座涵	14.4.2.1.1、 14.4.2.1.2	14.4.2.2.1、 14.4.2.2.2	
		涵节拼装	每座涵	14.4.3.1.1~ 14.4.3.1.3	14.4.3.2.1	
		防水层	每座涵	14.4.4.1.1	—	
		沉降缝	每座涵	14.4.5.1.1	—	
	附属工程		钢筋	每座涵	14.5.1.1.1、 14.5.1.1.2	14.5.1.2.1
			混凝土	每座涵	14.5.2.1.1、 14.5.2.1.2	14.5.2.2.1、 14.5.2.2.2
砌体			每座涵	14.5.3.1.1	14.5.3.2.1、 14.5.3.2.2	
栏杆			每座涵	14.5.4.1.1	14.5.4.2.1	

附录 C  
(规范性)  
质量验收记录表

表 C.1 进场质量验收记录

现场试验室名称：（章）

编号：

单位工程		分部工程			分项工程			
质量验收标准名称及代号					进场检验委托单编号			
序号	原材料、构配件、半成品名称	规格型号	出厂编号 (产品批号)	代表数量	生产厂家 (产地厂名)	报告日期	检验结果	
							出厂质量证明文件编号	进场检验报告编号
施工单位检验结论：          技术负责人：  年 月 日					监理单位验收结论：          监理工程师：  年 月 日			
注1：此表按不同原材料、半成品、构配件名称分别填写。 注2：表中所列原材料、半成品、构配件如用于不同的单位工程（分部工程、分项工程）时，其工程名称应填写齐全。 注3：此表由使用单位纳入相应单位工程竣工资料，表中所涉及出厂质量证明文件和试验检测报告由试验室集中归档，集中移交。								

制表人：

试验室技术负责人：

监理工程师：

表 C.2 混凝土拌和物进场质量验收记录

单位：（章）

编号：

拌和站名称								生产日期			
使用单位					使用部位			委托单编号			
规格型号		出机坍落度 (mm)						出机含气率 (%)		出机温度 (°C)	
理论配合比编号								理论配合比审批时间			
原材料及配合比情况											
材料名称		水泥	细骨料	粗骨料			水	外加剂			掺合料
厂家规格											
进场检验报告编号											
理论配合比	用量 (kg/m <sup>3</sup> )										
	质量比										
含水率											
施工配合比	用量 (kg/m <sup>3</sup> )										
	质量比										
拌和站检验结论		质量负责人：  年 月 日					监理单位验收结论			监理工程师：  年 月 日	
<p>注1：此表内拌和站按不同委托单分别填写，使用单位纳入相应单位工程竣工资料，现场配合比（理论或施工）发生变化时，再次填写。</p> <p>注2：表中所涉及试验报告由试验室集中归档，集中移交。</p>											





表 C.5 \_\_\_\_\_ 分项工程质量验收记录

单位工程名称			
分部工程名称		检验批数	
施工单位		项目负责人	
序号	检验批部位	施工单位检查评定结果	监理单位验收结论
1			
2			
3			
4			
5			
6			
7			
8			
9			
10			
11			
有龄期要求检查项目的验收情况			
说明：			
施工单位 检查结果	分项工程质量负责人： 分项工程技术负责人：		年 月 日
勘察设计单位 现场确认情况 (需要时)	现场专业负责人：		年 月 日
监理单位 验收结论	监理工程师：		年 月 日
注：设计单位应参加桥台、涵洞排水设施等分项工程的验收。			

表 C.6 \_\_\_\_\_分部工程质量验收记录

单位工程名称				
施工单位				
项目负责人		项目技术负责人		项目质量负责人
序号	分项工程名称	检验批数	施工单位检查评定结果	监理单位验收结论
1				
2				
3				
4				
5				
6				
7				
8				
9				
10				
有龄期要求检查项目的验收情况				
质量控制资料				
实体质量和主要功能检验（检测）报告				
验收单位	施工单位	项目负责人：                      年 月 日		
	勘察设计单位 (需要时)	项目专业负责人：                      年 月 日		
	监理单位	监理工程师：                      年 月 日		
注 1：勘察设计单位应参加桥梁的地基及基础分部工程的验收。				
注 2：质量控制资料核查、实体质量和主要功能核查项目应按表 J.1 和表 J.2 确定。				

表 C.7 单位工程质量验收记录

单位工程名称					
施工单位		项目负责人		开工日期	
项目技术负责人		项目质量负责人		竣工日期	
序号	项 目	验收记录			验收结论
1	分部工程	共 分部			
		经查, 符合设计要求和标准规定 分部			
2	质量控制资料 核查	共核查 项			
		符合要求 项			
		不符合要求 项			
3	实体质量和 主要功能核查	共核查 项			
		符合要求 项			
		不符合要求 项			
4	观感质量验收	共验收 项			
		符合要求 项			
		不符合要求 项			
5	综合验收结论				
参加 验收 单位	施工单位	监理单位	勘察设计单位	建设单位	
	(公章) 项目负责人 年 月 日	(公章) 总监理工程师 年 月 日	(公章) 项目负责人 年 月 日	(公章) 项目负责人 年 月 日	

附录 D  
(规范性)  
钢筋接头技术要求和外观质量

D.1 钢筋绑扎接头的技术要求应符合下列规定：

D.1.1 光圆钢筋末端应作成彼此相对的 180° 弯钩，带肋钢筋应作成彼此相对的 90° 弯钩。

D.1.2 绑扎接头的搭接长度应符合设计要求，设计无要求时应符合表 D.1 的要求。

表 D.1 钢筋绑扎接头的最小搭接长度

钢筋类别	混凝土强度等级		
	C25	C30、C35	≥C40
光圆钢筋 HPB300 级	35 <i>d</i>	30 <i>d</i>	30 <i>d</i>
带肋钢筋 HRB400 级	60 <i>d</i>	56 <i>d</i>	49 <i>d</i>
带肋钢筋 HRB500 级	70 <i>d</i>	63 <i>d</i>	56 <i>d</i>

注 1：*d* 为钢筋直径，C30 为混凝土强度等级。  
注 2：当直径不同的钢筋搭接时，按直径较小的钢筋计算。  
注 3：对环氧树脂涂层的带肋钢筋，其最小搭接长度应按相应数值乘以系数 1.25 取用。  
注 4：对有抗震设防特殊要求的结构构件，其受力钢筋的最小搭接长度应按有关抗震设计规范进行加长。

D.2 钢筋电弧焊和闪光对焊接头的技术要求应符合下列规定：

D.2.1 钢筋电弧焊和闪光对焊接头类型应符合表 D.2 的要求。


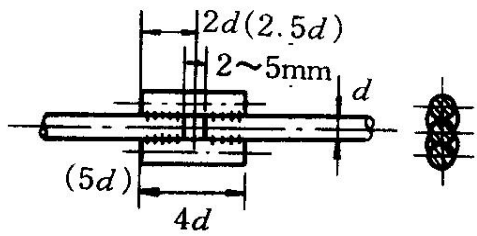
D.2.2 钢筋电弧焊接头外观质量应符合下列要求：

D.2.2.1 搭接接头的长度、帮条的长度和焊缝的总长度应符合表 D.2 的要求。

D.2.2.2 钢筋搭接接头的搭接部位应预弯，搭接钢筋的轴线应位于同一直线上。

D.2.2.3 帮条焊时，帮条的牌号和直径应与主筋相同。帮条和被焊主筋的轴线应在同一平面上。

表 D.2 钢筋电弧焊和闪光对焊接头类型

序号	接头类型	接头简图
1	闪光对焊	
2	双面焊缝帮条焊	

3	单面焊缝帮条焊	
4	双面焊缝搭接焊	
5	单面焊缝搭接焊	

注 1: 在无条件的进行序号 2、4 的双面焊缝电弧焊时, 可采用 3、5 的单面焊缝电弧焊。

注 2: 表中的帮条或搭接长度值, 不带括号的数字适用于 HPB300 钢筋, 括号中的数字适用于 HRB400、HRB500 钢筋。

注 3: 采用序号 2~5 的电弧焊时, 焊缝长度不应小于帮条或搭接长度, 焊缝厚度  $h$  及焊缝宽度  $b$  应按图 D. 2 测量。

D. 2. 2. 3 焊缝厚度  $h$  不应小于  $0.3d$ , 焊缝宽度  $b$  不应小于  $0.8d$  (图 D. 1)。

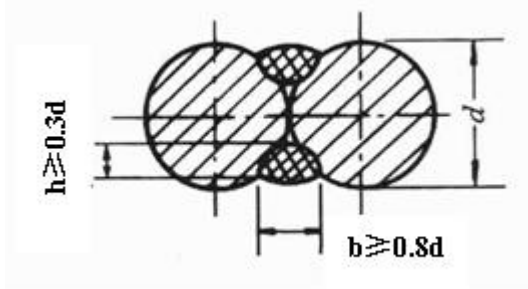


图 D. 1 钢筋搭接、帮条焊接的焊缝

D. 2. 2. 4 电弧焊接头的焊缝表面应平整, 不应有凹陷或焊瘤, 接头区域不应有肉眼可见裂纹。用小锤敲击接头时, 钢筋发出与基本钢材同样的清脆声。

D. 2. 3 钢筋闪光对焊接头的外观质量应符合下列要求:

D. 2. 3. 1 接头周缘应有适当的镦粗部分, 并呈均匀的毛刺外形。

D. 2. 3. 2 钢筋表面不应有明显的烧伤或裂纹。

D. 2. 3. 3 接头弯折的角度不应大于  $3^\circ$ 。

D. 2. 3. 4 接头轴线的偏移不应大于  $0.1d$ , 且不应大于  $2\text{mm}$ 。

D. 2. 4 钢筋电弧焊和闪光对焊接头允许偏差应符合表 D. 3 的规定:

表 D. 3 钢筋电弧焊和闪光对焊接头允许偏差

序号	类别	项 目	允许偏差
1	电弧焊接头	帮条沿接头中心线的纵向偏移	$0.3d$
		接头处弯折角	$3^\circ$
		接头处钢筋轴线偏移	$0.1d$
		焊缝厚度	$+0.05 d \sim 0$

序号	类别	项 目	允许偏差	
		焊缝宽度	+0.1 $d$ ~0	
		焊缝长度	-0.3 $d$	
		横向咬边深度	0.5 mm	
		在 2 $d$ 长的焊缝表面上的 气孔及夹渣	数量	2 个
			面积	6 mm <sup>2</sup>
2	闪光对焊接头	接头处钢筋轴线	弯折角 3° 偏移 0.1 $d$ , 且不大于 2 mm	
		接头表面裂纹	不允许	
		注: $d$ 为钢筋直径, 单位为 mm。		

D.3 滚轧直螺纹机械连接接头技术要求和外观质量应符合下列规定:

D.3.1 套筒与锁母的质量应符合下列规定:

D.3.1.1 套筒的直径和壁厚应符合相关标准的规定。

D.3.1.2 螺纹牙型应完整, 套筒与锁母表面不应有裂纹, 表面及内螺纹不应有锈蚀及其它肉眼可见的缺陷。

D.3.1.3 内螺纹用专用螺纹塞通规检验, 其塞通规应能顺利旋入, 塞止规旋入, 塞止规旋入长度不应超过 3P。

D.3.2 钢筋丝头加工尺寸应符合下列要求:

D.3.2.1 丝头中径、牙型角及丝头有效螺纹长度应符合技术文件的规定。丝头螺纹尺寸宜满足 GB/T 196 规定的要求; 有效螺纹中径尺寸公差宜满足 GB/T 197 中 6f 级精度要求。

D.3.2.2 丝头有效螺纹中径的圆柱度 (每个螺纹的中径) 误差不应超过 0.20mm。

D.3.3 钢筋丝头的加工质量应符合下列规定:

D.3.3.1 丝头表面不应有损坏及锈蚀。

D.3.3.2 丝头有效螺纹数量不应少于设计要求; 牙顶宽度大于 0.3P 的不完整螺纹累计长度不应超过两个螺纹周长; 标准型接头的丝头有效螺纹长度应不小于 1/2 连接套筒长度, 且允许误差为+2P。

D.3.3.3 丝头尺寸用专用的螺纹环规检验, 应能顺利地旋入并达到要求的拧入长度, 环止规旋入长度不应超过 3P。

D.3.4 滚轧直螺纹钢筋连接质量应符合下列规定:

D.3.4.1 钢筋连接完毕后, 标准型接头连接套筒外应有外露的有效螺纹, 且连接套简单边有效螺纹不应超过 2P。

D.3.4.2 钢筋连接完毕后, 拧紧扭矩值应符合表 D.4 的要求。

表D.4 直螺纹接头安装时的最小拧紧扭矩值

钢筋直径 (mm)	≤16	18~20	22~25	28~32	36~40
拧紧扭矩 (N·m)	100	200	260	320	360
注: 当不同直径的钢筋连接时, 拧紧力矩值按较小直径钢筋的相应值取用。					

D.4 镦粗直螺纹机械连接接头技术要求和外观质量应符合下列规定:

D.4.1 套筒与锁母的质量应符合附录 D.3 的相关规定:

D.4.2 钢筋镦粗头及丝头加工尺寸应符合下列技术要求:

D.4.2.1 镦粗头的基圆直径  $d_1$  (图 D.2) 应满足丝头螺纹加工的要求, 长度  $L_0$  应大于 1/2 套筒长度, 冷镦粗过渡段坡度应不大于 1:5。

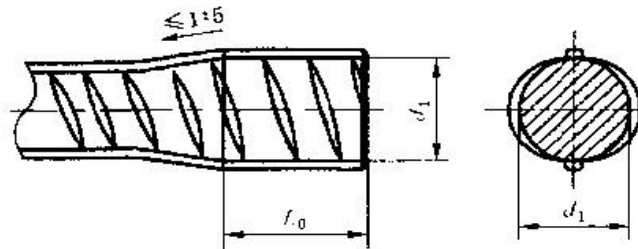


图 D.2 镦粗头示意图

D.4.2.2 丝头中径、牙型角及丝头有效螺纹长度应符合技术文件的要求。钢筋丝头的螺纹应与连接套筒的螺纹相匹配, 丝头螺纹尺寸宜满足 GB/T 196 的规定。有效螺纹中径尺寸公差宜满足 GB/T 197 中 6f 级精度规定的要求。

D.4.2.3 丝头有效螺纹中径的圆柱度 (每个螺纹的中径) 误差不应超过 0.2mm。

D.4.3 钢筋丝头的加工质量应符合下列规定:

D.4.3.1 丝头表面不应有损坏及锈蚀。

D.4.3.2 丝头牙形完整, 牙顶宽度超过 0.25P 的秃牙部分, 其累计长度不宜超过一个螺纹周长。

D.4.3.3 丝头长度应满足技术文件要求, 标准型接头的丝头长度公差为+2P。

D.4.3.4 螺纹中径尺寸用专用的螺纹环规检验, 其通端螺纹环规应能顺利地旋入螺纹并达到旋合长度, 允许止端螺纹环规与端部螺纹部分旋合, 旋入量不应超过 3P。

D.4.4 镦粗直螺纹钢筋连接质量应符合附录 D.3 的相关规定:

D.5 套筒挤压机械连接接头技术要求和外观质量应符合下列规定:

D.5.1 套筒的质量应符合下列规定:

D.5.1.1 套筒表面不应有裂纹, 内外表面不应有锈蚀及其它肉眼可见的缺陷。

D.5.1.2 套筒的直径和壁厚可用游标卡尺检验, 其公差应符合产品设计要求。

D.5.2 套筒挤压接头的外观质量应符合下列规定:

D.5.2.1 接头不应有裂纹、折叠、严重锈蚀或影响性能的其他表面缺陷。

D.5.2.2 接头两端钢筋上显露检查标记, 但不显露定位标记。

D.5.2.3 接头的压痕最小直径、压痕总宽度应符合产品设计要求。

D.5.2.4 接头两端钢筋的轴线弯折角度不应大于  $3^\circ$ 。

**附录 E**  
**(规范性)**  
**环氧涂层钢筋的涂层修补**

- E.1 当涂层有孔洞、空隙、裂纹及肉眼可见的其他缺陷时，在生产和搬运过程中造成的涂层钢筋破损时，在加工过程中受到剪切、锯割或工具切断时或在连接过程中造成的涂层破损或烧伤时，应在切断或破损2h内及时修补。
- E.2 当涂层和钢筋之间存在不黏着现象时，在剔除不黏着的涂层后，影响区域应进行修补。
- E.3 涂层钢筋经过弯曲加工后，在弯曲区段仅有发丝裂缝，涂层与钢筋之间没有可察觉的黏着损失，可不必修补。
- E.4 涂层修补受损涂层面积应不超过每1m长环氧树脂涂层钢筋总表面积的0.5%(不包括切割部位)。
- E.5 修补前应除尽不黏着的涂层和修补处的锈迹。对目视可见的涂层损伤，应采用规定的修补材料进行修补，受损部位的涂层厚度应不少于220 μm，与原涂层的搭接宽度应不少于10mm。
- E.6 当修补时的环境温度大于85%RH时，可用电热吹风机进行加热除湿处理。
- E.7 修补应采用环氧涂层钢筋生产厂家提供的修补材料，其性能应符合表E.1的规定。

**表 E.1 涂层修补材料性能要求**

项目	技术指标
容器中状态	色泽均匀，无结块
抗氯化物渗透性 M	$\leq 1 \times 10^{-4}$
耐盐雾性 35℃±2℃，400h	修补涂层不应出现鼓泡和生锈
耐化学腐蚀性 23℃±2℃，28d	修补涂层不应起泡、软化、失去黏着性或出现微孔、生锈

附录 F  
(规范性)  
混凝土的耐久性指标和长期性能要求

F.1 不同强度等级混凝土 56d 的电通量应满足表 F.1 的要求。

表 F.1 不同强度等级混凝土的电通量 (C)

混凝土强度等级	设计使用年限		
	100 年	60 年	30 年
<C30	<1500	<2000	<2500
C30~C45	<1200	<1500	<2000
≥C50	<1000	<1200	<1500

F.2 氯盐环境下，混凝土的抗氯离子渗透性能应满足表 F.2 的要求。

表 F.2 氯盐环境下混凝土抗氯离子渗透性能

评价指标	环境作用等级	100 年	60 年
混凝土氯离子扩散系数 (56d) $D_{RCM} (\times 10^{-12} m^2/s)$	L1	≤7	≤10
	L2	≤5	≤8
	L3	≤3	≤4

F.3 化学侵蚀环境下，混凝土胶凝材料的 56d 抗蚀系数不应小于 0.80。

F.4 盐类结晶破坏环境下，混凝土的气泡间距系数应小于 300 μm，且混凝土抗盐类结晶破坏性能应满足表 F.3 的要求。

表 F.3 盐类结晶破坏环境下混凝土抗盐类结晶破坏性能

评价指标	环境作用等级	100 年	60 年	30 年
56d 抗硫酸盐结晶破坏等级	Y1	≥KS90	≥KS60	≥KS60
	Y2	≥KS120	≥KS90	≥KS90
	Y3	≥KS150	≥KS120	≥KS120
	Y4	≥KS150	≥KS120	≥KS120

F.5 冻融破坏环境下，混凝土的气泡间距系数应小于 300 μm，且混凝土的抗冻性能应满足表 F.4 的要求。

表 F.4 冻融破坏环境下混凝土的抗冻性能

评价指标	环境作用等级	100 年	60 年	30 年
抗冻等级 (56d)	D1	≥F300	≥F250	≥F200
	D2	≥F350	≥F300	≥F250
	D3	≥F400	≥F350	≥F300
	D4	≥F450	≥F400	≥F350

注：梁体混凝土的抗冻等级不应小于 F200，双块式轨枕和轨道板混凝土的抗冻等级不应小于 F300。

- F.6 磨蚀环境下，应对混凝土的耐磨性技术要求进行专门的对比试验研究确定。
- F.7 对于特别重要的城际铁路混凝土结构，应对混凝土的抗裂性、护筋性技术要求进行专门试验研究确定。
- F.8 无砟轨道底座板混凝土、双块式轨枕道床板混凝土、自密实混凝土的 56d 收缩率不应大于  $400 \times 10^{-6}$ 。
- F.9 采用新材料、新工艺施工的预应力混凝土，其 14d 加载 90d 的徐变系数不应大于 1.0。

## 附录 G

(规范性)

## 砂浆试件制作、养护及抗压强度取值

G.1 砂浆试件的制作应符合下列规定：

G.1.1 应采用立方体试件，每组试件应为 3 块。

G.1.2 应采用黄油等密封材料涂抹试模的外接缝，试模内涂刷薄层机油或隔离剂。将拌制好的砂浆一次性装满试模，成型方法应根据稠度而确定。当稠度大于 50mm 时，宜采用人工插捣成型，当稠度不大于 50mm 时，宜采用振动台振实成型。

G.1.2.1 人工插捣：应采用捣棒均匀地由边缘向中心按螺旋方式插捣 25 次，插捣过程中当砂浆沉落低于试模口时，应随时添加砂浆，可用油灰刀插捣数次，并用手将试模一边抬高 5~10mm 各振动 5 次，砂浆应高出试模顶面 6~8mm。

G.1.2.2 机械振动：将砂浆一次装满试模，放置到振动台上，振动时试模不应跳动，振动 5~10s 或持续到表面泛浆为止，不应过振。

G.1.3 砂浆试件成型后 0.5h~1h，再用抹刀刮掉多余砂浆，并抹平表面。

G.2 砂浆试件的养护应符合下列规定：

G.2.1 试件表面抹平后应予覆盖，并在 20℃±5℃ 条件下静养 24h±1h 脱模。

G.2.2 脱模后，试件应即送入养护室养护。养护室内的温度为 20℃±2℃，相对湿度为 90% 以上。养护到规定龄期后，取出进行抗压强度试验。

G.3 试件的试压及抗压强度取值应符合下列规定：

G.3.1 试件取出后，应及时进行试压。加压方向应垂直于捣实方向。试件与压力机接触面应洁净无砂粒，加荷速度应为 0.3MPa/s。

G.3.2 砂浆的抗压强度应按式 (G.1) 计算：

$$f_{m.cu} = K \frac{N_u}{A} \quad (\text{G.1})$$

式中：

$f_{m.cu}$ —砂浆抗压强度 (MPa)，精确至 0.1MPa；

$N_u$ —破坏荷载 (N)；

$A$ —试件承压面积 (mm<sup>2</sup>)；

$K$ —换算系数，取 1.35。

应以 3 个试件测值的算术平均值作为该组试件的砂浆立方体抗压强度平均值 ( $f_2$ )，精确至 0.1MPa。当 3 个测值的最大值或最小值中有一个与中间值的差值超过中间值的 15% 时，应把最大值及最小值一并舍去，取中间值作为该组试件的抗压强度值。当两个测值与中间值的差值均超过中间值的 15% 时，则该组试验结果应为无效。

## 附录 H

(规范性)

## 盖板抗裂性及承载能力检验方法

## H.1 加载方式

宜采用单点集中加载进行模拟试验；加载设备宜采用液压千斤顶，同时采用压力传感器精确测定荷载值。

可采用图 H.1 所示的反向加载方式，板底面向上，有利于观察受拉面开裂现象；也可采用图 H.2 所示的正向加载方式，板顶面向上，由于不利于观察受拉面开裂现象，因此试件下部空间以能够方便观测到裂缝的产生与开展为宜。

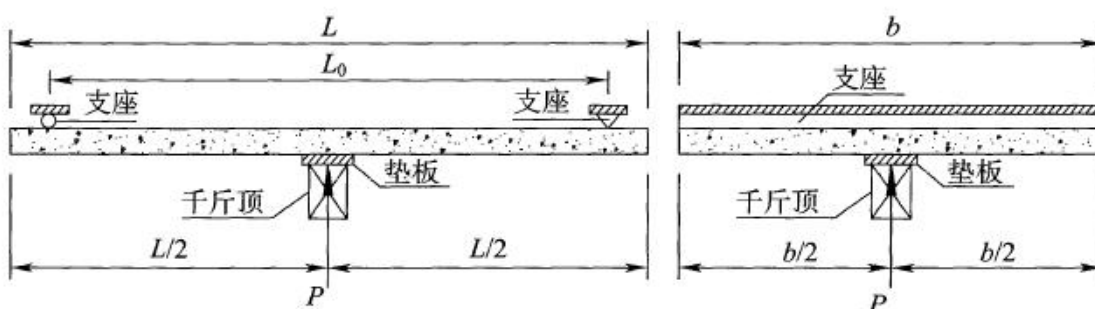


图 H.1 加载示意图 1

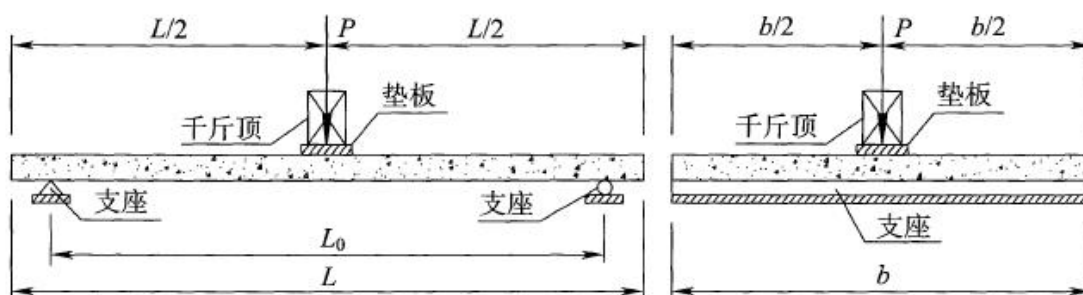


图 H.2 加载示意图 2

说明： $L$ —盖板沿跨度方向的长度； $L_0$ —盖板计算跨度； $b$ —盖板宽度； $P$ —试验荷载；垫板—采用 $60\text{mm} \times 60\text{mm} \times 20\text{mm}$ 钢板；支座—可采用长度与盖板宽度相等的宽 $50\text{mm}$ 厚 $20\text{mm}$ 的钢板和宽 $50\text{mm}$ 厚 $20\text{mm}$ 木板双层放置，木板放置在靠近盖板侧。

## H.2 设计荷载的集中等效荷载

在盖板中点施加一集中等效荷载，集中荷载（下设钢垫板）的分布面积为 $60\text{mm} \times 60\text{mm}$ ，集中等效荷载与设计竖向静活载的作用效应相近，即在板底产生的最大拉应力相等为原则来确定其等效集中荷载。

设计竖向静活载：桥梁电缆槽盖板、人行道步板的承载能力应满足 $1.5\text{kN}$ 集中荷载和 $5\text{kN}/\text{m}^2$ 均布荷载受力要求；当设计有要求时按设计进行。

## H.3 试验步骤

试件安装就位后，对试验设备、支座距离及垫板等进行仔细检查，确认正确后开始加载，加载速度要求缓慢均匀，速率不大于 $100\text{N}/\text{s}$ 。荷载级别建议分为： $0$ 、 $0.5$ 、 $1.0$ 、 $1.2$ 、 $2.0$ 倍等效集中荷载。

盖板加载到各级荷载后，持荷 3min，并在整个加载过程中用照明加放大镜观测盖板底部，出现裂纹时的荷载即为开裂荷载；当板不能继续增加荷载时即为盖板的极限荷载。

检验盖板抗裂性能时，可以加载至 1.2 倍等效集中荷载即可；检验盖板承载能力时，可以加载至 2.0 倍等效集中荷载即可；如有必要可继续加载，直至盖板破坏。

H.4 试验报告单应包括如下内容：

H.4.1 盖板类型及尺寸、生产单位、生产日期、试验日期。

H.4.2 实测开裂荷载或 1.2 倍等效集中荷载时是否开裂。

H.4.3 实测破坏荷载或 2.0 倍等效集中荷载时是否已丧失承载能力。

H.4.4 试验检测单位、人员签字盖章。

H.5 试验结果判定规则

H.5.1 在设计荷载作用下不允许出现肉眼可见的受力裂纹，且破坏荷载不应小于设计荷载的 2 倍。

H.5.2 每批次所抽 3 块盖板的承载力试验应全部符合要求，若有一块不符合要求时，则应从同批盖板中抽取加倍数量进行复检，复检结果应全部符合要求。







