

ICS 97.190

CCS J 31

团 体 标 准

T/CFA 03033—2022

T/CECA-G 0206—2022

T/CSTE 0183—2022

质量分级及“领跑者”评价要求 非开挖管道施工用球墨铸铁顶管

Assessment requirements for forerunner standard - Ductile iron jacking
pipe for trenchless pipeling construction

(公告稿)

2022-11-01 发布

2022-11-01 实施

中国铸造协会

中国节能协会 发布

中国技术经济学会



版权保护文件

版权所有归属于该标准的发布机构。除非有其他规定，否则未经许可，此发行物及其章节不得以其他形式或任何手段进行复制、再版或使用，包括电子版，影印件，或发布在互联网及内部网络等。使用许可与发布机构获取。

目 次

前 言.....	IV
1 范围.....	1
2 规范性引用文件.....	1
3 术语和定义.....	2
4 评价指标体系.....	2
4.1 基本要求.....	2
4.2 评价指标分类.....	2
4.3 评价指标体系框架.....	2
5 评价方法.....	4
附录 A（规范性） 非开挖管道施工用球墨铸铁顶管技术要求.....	6
附录 B 接口偏转角试验方法.....	11
附录 C 基材性能技术要求.....	12
附录 D 钢筋骨架检测方法.....	13
附录 E 注浆孔及密封判断方法.....	14
附录 F 平行度、垂直度、倾斜度技术要求.....	16
附录 G 铸铁焊接 内部缺欠和外部缺欠限值.....	17
图 A.1 DN600~2600T 型球墨铸铁顶管结构图.....	6
图 A.2 DN1600~2600K2T 型球墨铸铁顶管结构图.....	7
图 B 偏转角测定简化模型.....	11
图 G 焊接缺欠示意图.....	21
表 1 非开挖管道施工用球墨铸铁顶管评价要求指标体系.....	3
表 2 指标评价要求及等级划分.....	5
表 A.1 顶管接口尺寸及允许偏差.....	7
表 A.2 球墨铸铁管顶管长度及公差.....	8
表 A.3 顶推法兰的尺寸及偏差.....	8
表 A.4 配置钢筋骨架尺寸.....	9
表 A.5 k9 级球墨铸铁顶管允许承受顶推力.....	10
表 C.1 拉伸性能.....	12
表 D.1 钢筋骨架安装允许偏差检测方法.....	13
表 F.1 平行度、垂直度、倾斜度.....	16
表 G.1 内部缺欠和外部缺欠的限值.....	17

前 言

本文件按照 GB/T 1.1-2020《标准化工作导则第 1 部分：标准化文件的结构和起草规则》和 T/CAQP 015-2020/T/ESF 0001-2020《“领跑者”标准编制通则》的规定起草。

请注意本文件的某些内容可能涉及专利。本文件的发布机构不承担识别专利的责任。

本文件企业标准“领跑者”工作委员会提出。

本文件由中国铸造协会、中国节能协会、中国技术经济学会归口。

本文件起草单位：安钢集团永通球墨铸铁管有限责任公司、国铭铸管股份有限公司、福建台明铸管科技股份有限公司。

本文件主要起草人：黄新高、苏柏林、张玉湖、罗太友、张洪亮、樊永辉。

本文件为首次发布。



质量分级及“领跑者”评价要求 非开挖管道施工用球墨铸铁顶管

1 范围

本文件规定了非开挖管道施工用球墨铸铁顶管（以下简称顶管）质量分级及“领跑者”评价要求的术语和定义、评价指标体系和评价方法。

本文件适用于接口尺寸范围DN600~DN2600，流体温度0℃~50℃，用于非开挖地下铺设的球墨铸铁顶管的质量和企标水平评价。相关机构开展质量分级和企标水平评估、“领跑者”评价以及相关认证时可参照使用，企业在制定企标时也可参照本文件。

2 规范性引用文件

下列文件中的内容通过文中的规范性引用而构成本文件必不可少条款。其中，注日期的引用文件，仅该日期对应的版本适用于本文件；凡是不注日期的引用文件，其最新版本（包括所有的修改单）适用于本文件。

- GB/T 1184 形状和位置公差 未注公差值
- GB/T 1768 色漆和清漆耐磨性的测定 旋转橡胶砂轮法
- GB/T 11170 不锈钢 多元素含量的测定 火花放电发射光谱法（常规法）
- GB/T 11837 混凝土管用混凝土抗压强度测试方法
- GB/T 13295 水及燃气用球墨铸铁管、管件和附件
- GB/T 13788 冷轧带肋钢筋
- GB/T 1499.1 热轧光圆钢筋
- GB/T 1499.2 热轧带肋钢筋
- GB/T 16752 混凝土和钢筋混凝土排水管试验方法
- GB/T 17219 生活饮用水输配水设备及防护材料卫生安全评价规范
- GB/T 19001 质量管理体系要求
- GB/T 1958 产品几何技术规范(GPS) 几何公差 检测与验证
- GB/T 20878 不锈钢和耐热钢牌号及化学成分
- GB/T 223.25 钢铁及合金化学分析方法 丁二酮肟重量法测定镍量
- GB/T 24001 环境管理体系要求
- GB 24234 铸铁 多元素含量的测定 火花放电原子发射光谱法(常规法)
- GB/T 45001 职业健康安全管理体系要求及使用指南
- GB 50010 混凝土结构设计规范
- JB/T 10031 55°密封管螺纹量规
- GB/T 5210 色漆和清漆 拉开法附着力试验
- JB/T 5943 工程机械 焊接件通用技术条件

JC/T 540 混凝土制品用冷拔低碳钢丝
HG/T4759 水性环氧树脂防腐涂料
YB/T4564 非开挖铺设用球墨铸铁管

3 术语和定义

GB/T 13295 界定的术语和定义适用于本文件。

4 评价指标体系

4.1 基本要求

4.1.1 近三年，生产企业无较大及以上环境、安全、质量事故。

4.1.2 企业应未列入国家信用信息严重失信主体相关名录。

4.1.3 企业可根据 GB/T 19001、GB/T 24001、GB/T 45001 建立并运行相应质量、环境和职业健康安全，鼓励企业根据自身运营情况建立更高水平的相关管理体系。

4.1.4 产品应为量产产品，非开挖管道施工用球墨铸铁顶管领跑标准应满足国家强制性标准 GB/T 13295 和 T/CFA 02010202.4 规定的要求。

4.2 评价指标分类

4.2.1 非开挖管道施工用球墨铸铁顶管评价指标包括基础指标、核心指标和创新性指标。

4.2.2 基础指标应包括结构、接口型式及壁厚等级，接口尺寸及长度，接口允许偏转角，顶推法兰的尺寸，基材，顶管混凝土强度，钢筋骨架，外防腐涂层，焊接要求，注浆孔及密封，混凝土保护层外观质量。

4.2.3 核心指标应包括顶推力。核心指标分为三个等级，包括先进水平、平均水平和基准水平，先进水平相当于企业标准排行榜中 5 星级水平；平均水平相当于企业标准排行榜中 4 星级水平；基准水平相当于企业标准排行榜中 3 星级水平。

4.2.4 创新性指标应包括顶推法兰、连接件与管体焊接焊缝质量、焊材、球墨铸铁顶管用铁液，划分成基准水平、平均水平和先进水平三个等级，其中先进水平相当于企标排行榜中的 5 星级水平，平均水平相当于企标排行榜中 4 星级水平；鼓励根据条件成熟情况适时增加与产品性能和消费者关注的相关创新性指标。

4.3 评价指标体系框架

非开挖管道施工用球墨铸铁顶管质量分级及“领跑者”评价要求指标体系框架，见表 1。

表1 非开挖管道施工用球墨铸铁顶管评价要求指标体系

序号	指标类型	评价指标	指标来源	指标水平分级			判断依据和方法
				先进水平	平均水平	基准水平	
1	基础指标	结构、接口型式及壁厚等级	附录 A	见附录 A.1			GB/T 13295-2019 中 6.1.3、6.5.2、6.5.3
		接口尺寸及长度	附录 A	顶管接口尺寸及允许偏差符合附录 A.2 规定；顶管长度及公差应符合附录 A.3 规定。			GB/T 13295-2019 中 6.1.1、6.1.4
		接口允许偏转角	GB/T 13295-2019	接口允许偏转角： ——对于公称直径 DN40~DN300，不小于 3°30′； ——对于公称直径 DN350~DN600，不小于 2°30′； ——对于公称直径 DN700~DN2600，不小于 1°30′； ——对于公称直径 DN2800~DN3000，不小于 1°。			附录 B
		顶推法兰的尺寸	附录 A	顶推法兰的尺寸及偏差见附录 A.4。			GB /T 1958-2017 中 附录 C
		基材性能	GB/T 13295-2019	见附录 C			GB/T 13295 -2019 中 6.3、6.4
		顶管混凝土强度	附录 A	见附录 A.5			GB/T11837-2009
		钢筋骨架	附录 A	见附录 A.6			附录 D
		外防腐涂层	附录 A	见附录 A.7			GB/T 13295-2019 中 6.6.2；GB/T 17219-1998 中附录 A、附录 B；GB/T 1768-2006；GB/T 5210-2006；HG/T4759-2014 中 4.1、4.2、4.3、4.4.1、4.4.2
		焊接要求	附录 A	见附录 A.8			JB/T 5943-2018 中 4.1、4.3

		注浆孔及密封	附录 A	见附录 A.9			附录 E
		混凝土保护层外观质量	附录 A	见附录 A.10			GB/T 16752-2017 中 5
2	核心指标	顶推力	附录 A	顶管允许承受顶推力在附录 A.11 的基础上提高 10%	顶管允许承受顶推力在附录 A.11 的基础上提高 5%	附录 A.11	YB/T4564-2017 中 7
3	创新性指标	顶推法兰平行度	市场需求	DN600~DN900: 平行度公差不低于 GB/T 1184-1996 的 7 级要求; DN1000~DN1500: 平行度公差不低于 GB/T 1184-1996 的 8 级要求; DN1600 以上: 平行度公差不低于 GB/T 1184-1996 的 9 级要求。具体见附录 F	DN600~DN900: 平行度公差不低于 GB/T 1184-1996 的 8 级要求; DN1000~DN1500: 平行度公差不低于 GB/T 1184-1996 的 9 级要求; DN1600 以上: 平行度公差不低于 GB/T 1184-1996 的 10 级要求。具体见附录 F	DN600~DN900: 平行度公差不低于 GB/T 1184-1996 的 9 级要求; DN1000~DN1500: 平行度公差不低于 GB/T 1184-1996 的 10 级要求; DN1600 以上: 平行度公差不低于 GB/T 1184-1996 的 11 级要求。具体见附录 F	GB/T 1958-2017 中附录 C 表 C.8
		连接件与管体焊接焊缝质量	市场需求	焊缝质量等级达到 EN1011-8: 2018 中 B 级要求, 具体见附录 G	焊缝质量等级达到 EN1011-8: 2018 中 C 级要求, 具体见附录 G	焊缝质量等级达到 EN1011-8: 2018 中 D 级要求, 具体见附录 G	见附录 G
		焊材	市场需求	与管体焊接焊缝, 采用铸铁焊条或焊丝, 其中 Ni \geq 55%	与管体焊接焊缝, 采用铸铁焊条或焊丝, 其中 Ni \geq 45%	—	GB/T 223.25
		球墨铸铁顶管用铁液	市场需求	球墨铸铁顶管用铁液含硫量 \leq 0.015 %	球墨铸铁顶管用铁液含硫量 \leq 0.020%	—	GB/T 24234

5 评价方法

评价结果划分为一级、二级和三级, 各等级所对应的划分依据见表 2。达到三级要求及以上的企业标准并按照有关要求自我声明公开后可进入非开挖管道施工用球墨铸铁顶管企业标准排行榜。达到一级要求的企业标准, 且按照有关要求自我声明公开后, 其标准和符合标准的产品可以直接进入非开挖管道施工用球墨铸铁顶管质量分级及“领跑者” 候选名单。

表2 指标评价要求及等级划分

评价等级	满足条件			
	基本要求	基础指标要求	核心指标 先进水平要求	创新性指标 先进水平要求
一级应同时满足	基本要求	基础指标要求	核心指标 先进水平要求	创新性指标 先进水平要求
二级应同时满足	基本要求	基础指标要求	核心指标 平均水平要求	至少有三项达到创新性指标平均水平要求
三级应同时满足	基本要求	基础指标要求	核心指标 基准水平要求	至少有二项达到创新性指标基准水平要求

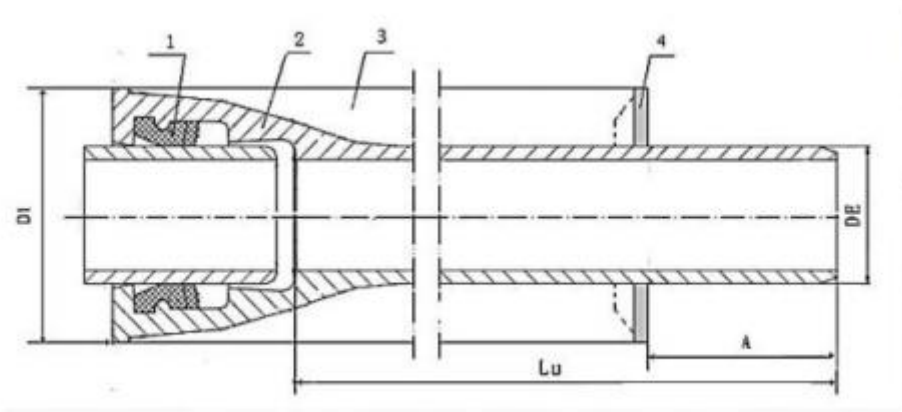


附录 A
(规范性)

非开挖管道施工用球墨铸铁顶管技术要求

A.1 结构、接口型式及壁厚等级

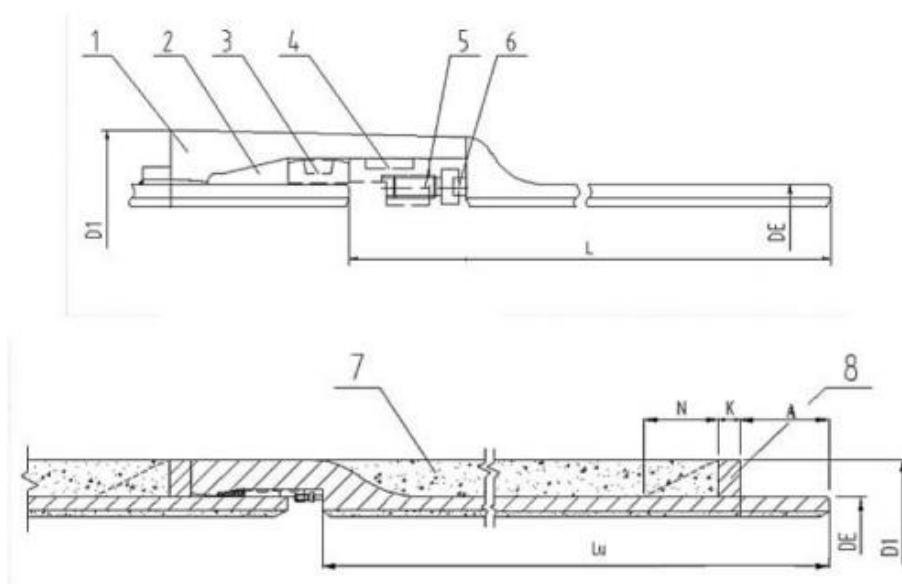
顶管接口型式采用承插式柔性接口，结构型式见图 A.1、图 A.2。壁厚等级 \geq K8 级或对应的压力等级，也可由供需双方协商确定，应符合顶推力要求。



标引序号说明：

1——橡胶圈；2——球墨铸铁管；3——混凝土保护层；4——顶推法兰；D1——承口外径；DE——插口外径；
Lu——顶管标准长度；A——插口长度

图 A.1 DN600~DN2600 T 型球墨铸铁顶管结构图



标引序号说明：

1——球墨铸铁管；2——橡胶圈；3——组合圈；4——压圈；5——顶紧螺栓；6——垫棒；
7——混凝土保护层；8——顶推法兰；Lu——顶管标准长度；A——插口长度；K——法兰厚度；

D1——承口外径；N——筋板长度；DE——插口外径

图 A.2 DN1600~DN2600 K2T 型球墨铸铁顶管结构图

A.2 顶管接口尺寸及允许偏差

顶管接口尺寸及允许偏差见表 A.1。

表 A.1 顶管接口尺寸及允许偏差

单位为毫米

规格 DN	DE			D1			A		
	外径尺寸	正公差	负公差	外径尺寸	正公差	负公差	插口长度 尺寸	正公差	负公差
600	635	1	取决于 不同接 口设计 要求， 由供方 提供给 需方	取决于不 同接口的 设计要求， 由供方提 供给需方	+10	-10	110	+3	-3
700	738						140		
800	842						150		
900	945						165		
1000	1048						175		
1100	1152						190		
1200	1255						205		
1400	1462						230		
1500	1565						243		
1600	1668						255 ^a (180 ^b)		
1800	1875						285 ^a (180 ^b)		
2000	2082						305 ^a (185 ^b)		
2200	2288						310 ^a (195 ^b)		
2400	2495						330 ^a (205 ^b)		
2600	2702						345 ^a (265 ^b)		

A.3 顶管长度及公差

球墨铸铁管顶管长度及公差见表A.2。可根据供需双方的协议提供不同长度的顶管。

表A.2 球墨铸铁管顶管长度及公差

单位为毫米

类型	长度 Lu	公差
标准长度	3000	-30/+70
	4000	
	5000	
	6000	

A.4 顶推法兰的尺寸及偏差

顶推法兰应满足顶推力的要求，尺寸及偏差见表A.3。

表A.3 顶推法兰的尺寸及偏差

单位为毫米

规格 DN	厚度 K	内径尺寸	允许偏差	端面垂直度
600	20~30	637	+1/0	12 级
700		740		
800		844		
900		947		
1000		1050		
1100		1154		
1200		1257		
1400		1464		
1500		1566		
1600		1670		
1800		1878		
2000		20~40		
2200	2290			
2400	2498			
2600	2705			

A.5 顶管混凝土强度

顶管混凝土强度应 \geq C30，符合 GB 50010 的规定。

A.6 钢筋骨架

项管混凝土层中宜配置钢筋，钢筋骨架宜采用冷轧带肋钢筋、热轧带肋钢筋，也可采用热轧光圆钢筋、冷拔低碳钢丝。钢筋性能应分别符合 GB/T 13788、GB/T 1499.1、GB/T 1499.2、JC/T 540 的规定。钢筋骨架位置宜在距顶管外壁的 2/5 处，钢筋骨架尺寸见表 A.4。

表 A.4 配置钢筋骨架尺寸

分类		规格 DN/mm			允许偏差/mm
		600~800	900~1500	K2T:1600~2600	
环向筋	环向直径/mm	取决于设计要求			±5
	环向间距/mm	≤150			±20
纵向筋	纵向间距	均布			±20
	根数/根	≥8	≥12	≥12	—

A.7 外防腐涂层

A.7.1 球墨铸铁管插口外表面、承口内表面涂刷环氧树脂漆，环氧树脂漆厚度应不小于 70 μ m，供水用顶管性能指标应符合 GB/T 17219 要求。

A.7.2 顶管外表面涂刷树脂涂料，涂料耐磨性、粘结力及表面光洁度可根据使用的外部条件，符合供需双方的协议。

A.8 焊接要求

A.8.1 焊缝采用适合球墨铸铁管材质的焊条或焊丝。焊接前，清除焊件上的铁锈、油脂和水分；焊接应采用交替断续焊接。

A.8.2 焊接应牢固，焊缝光洁均匀，无漏焊、无焊穿、裂缝、咬边、溅渣、气孔等现象，焊渣药皮清理干净。

A.8.3 顶管顶推法兰加筋板与管体所有接触部位都要进行熔焊，焊接质量应符合 JB/T 5943 的规定。

A.9 注浆孔及密封

A.9.1 注浆孔设置

A.9.1.1 有效长度为 6 m 的带注浆孔的顶管，在管材中间，应沿球墨铸铁管圆周方向夹角 120°设置 2 个注浆孔。

A.9.1.2 有效长度为小于 6 m 的带注浆孔顶管，可设置 1 个注浆孔。

A.9.1.3 注浆孔公称直径宜不大于 1 英寸（DN 25.4 mm）。

A.9.2 注浆孔封堵

A.9.2.1 封堵注浆孔堵丝采用不锈钢材质，符合 GB/T 20878 要求。堵丝和注浆孔之间应采用密封材料密封，供水用顶管密封材料符合 GB/T 17219 要求。

A.10 混凝土保护层外观质量

混凝土保护层外表面允许有不大于 0.25mm 纵向裂纹，且纵向裂纹及总长度应不大于管身长度的 1/3，顶管顶推法兰处的手工衬砌区允许出现环向裂纹，应无凹凸不平、缺块、多块，涂料涂刷应均匀，无滴流、无漏刷。

A.11 k9 级球墨铸铁顶管允许承受顶推力

k9级球墨铸铁顶管允许承受顶推力见表A.5。

表A.5 k9级球墨铸铁顶管允许承受顶推力

DN/mm	600	700	800	900	1000	1100	1200	1400
允许顶推力 kN	2720	2720	3300	4140	5080	6110	7240	9020
DN/mm	1500	1600	1800	2000	2200	2400	2600	
允许顶推力 kN	12360	12360	12360	16970	16970	16970	23340	

附录 B
(规范性)
接口偏转角试验方法

B.1 接口偏转角的测定

B.1.1 测量工具

盒尺、游标卡尺（带深度）、万能游标角度尺、钢丝。

B.1.2 检验步骤

顶管接口偏转角在进行接口型式试验时进行测定，方法如下：

试验时，2 段管长均截取有效管长为 L ($L \geq 1 \text{ m}$)，并进行接口安装。接口在受外力作用下发生偏转，形成偏转角为 α ，偏转角测定简化模型见图 B。通过测量偏移量 m ，从而按式 1 测定偏转角 α 。



图 B 偏转角测定简化模型

B.1.3 结果表示

$$\alpha = 2\arcsin(m/L) \dots\dots\dots (1)$$

式中：

α ——偏转角(°)；

m ——偏移量(m)；

L ——有效管长(m)。

附录C
(规范性)

基材性能技术要求

C.1 基材拉伸性能见表 C.1。

表C.1 基材拉伸性能

铸件类型	抗拉强度 Rm	断后延伸率 A	
	MPa	%	
	DN40~DN3000	DN40~DN1000	DN1100~DN3000
离心铸造管	≥420	≥10	≥7
非离心铸造管、管件、附件	≥420	≥5	≥5
<p>根据供需双方的协议，可检验规定塑性延伸强度($R_{p0.2}$)的值。$R_{p0.2}$应符合如下规定：</p> <p>a) 当公称直径 DN40~DN1000，$A \geq 12\%$时，$R_{p0.2} \geq 270\text{MPa}$；</p> <p>b) 当公称直径 $DN > 1000$，$A \geq 10\%$时，$R_{p0.2} \geq 270\text{MPa}$；</p> <p>c) 其他情况下 $R_{p0.2} \geq 300\text{MPa}$。</p> <p>公称直径 DN40~DN1000 压力分级时离心铸造管设计最小壁厚不小于 10mm 时或公称直径 DN40~DN1000 壁厚分级时离心铸造管壁厚级别超过 K12 时，最小断后伸长率应为 7%。</p>			

C.2 布氏硬度

C.2.1 各种部件的硬度应满足用常规机械加工方式对其进行切割、钻孔的要求。如有争议，硬度应按 GB/T 13295-2019 中 6.4 进行检测。

C.2.2 离心铸铁管的布氏硬度应不超过 230HBW，非离心铸铁管、管件和附件的布氏硬度应不超过 250 HBW。焊接制造部件的焊接热影响区的布氏硬度可大于上述规定。

附录 D
(规范性)

钢筋骨架检测方法

D.1 测量工具

钢卷尺、游标卡尺、带深度游标卡尺。

D.2 钢筋骨架安装允许偏差检测方法

见表 D.1。

表D.1 钢筋骨架安装允许偏差检测方法

检验项目	检查数量	检验方法
纵向间距	全检	尺量连续三档、取最大偏差值； 测量三次去平均值（按四舍五入规则取为整数）
环向间距	全检	
环向直径	全检	
纵向根数	全检	目测

D.3 钢筋性能检验方法

D.3.1 冷轧带肋钢筋按照 GB/T13788-2017 中第 7 章进行检测；

D.3.2 热轧光圆钢筋按照 GB/T1499.1-2017 中第 8 章进行检测；

D.3.3 热轧带肋钢筋按照 GB/T 1499.2-2018 第 8 章进行检测；

D.3.4 混凝土制品冷拔低碳钢丝按照 JC/T 540 -2016 第 7 章进行检测。

附录 E

(规范性)

注浆孔及密封判断方法

E.1 注浆孔夹角的测定

E.1.1 测量工具

π 尺、软卷尺、钢卷尺、游标卡尺。

E.1.2 注浆孔夹角检验步骤

E.1.2.1 用 π 尺测量注浆孔位置所在的圆周的直径，用 D 表示，单位为 m ；

E.1.2.2 用软卷尺测量两注浆孔中心所在圆周的最短圆弧长度，用 L 表示，单位为 m ；

E.1.3 结果表示

两注浆孔的夹角 β ($^\circ$) 可按式 (3) 测算：

$$\beta = 360 * L / D / \pi \dots\dots\dots (3)$$

E.2 注浆孔数量检测

检查数量：全数检查。

检验方法：目测。

E.3 注浆孔中心位置及直径的测定

E.3.1 测量工具

钢卷尺、游标卡。

E.3.2 检验步骤

E.3.2.1 以铸管插口端面或承口端面为起始点，沿轴线方向测量，使用钢卷尺测量注浆孔中心距离起始点的尺寸。

E.3.2.2 注浆孔的直径使用游标卡尺测量，测量注浆孔最大值。

E.3.3 结果表示

按照上述方法重复测定三次，取平均值（按四舍五入规则取为整数）。

E.4 注浆孔密封检测

E.4.1 封堵注浆孔堵丝采用不锈钢材质，检测方法按 GB/T 11170-2008 执行。

E.4.2 供水用顶管密封材料符合生活饮用水的要求按 GB/T 17219-1998 中附录 A 进行检测。



附录 F
(资料性)

平行度、垂直度、倾斜度技术要求

平行度、垂直度、倾斜度的技术要求见表F.1。

表F.1 平行度、垂直度、倾斜度

主参数 L,d (D) mm	公差等级											
	1	2	3	4	5	6	7	8	9	10	11	12
	公差值, μm											
≤ 10	0.4	0.8	1.5	3	5	8	12	20	30	50	80	120
$> 10 \sim 16$	0.5	1	2	4	6	10	15	25	40	60	100	150
$> 16 \sim 25$	0.6	1.2	2.5	5	8	12	20	30	50	80	120	200
$> 25 \sim 40$	0.8	1.5	3	6	10	15	25	40	60	100	150	250
$> 40 \sim 63$	1	2	4	8	12	20	30	50	80	120	200	300
$> 63 \sim 100$	1.2	2.5	5	10	15	25	40	60	100	150	250	400
$> 100 \sim 160$	1.5	3	6	12	20	30	50	80	120	200	300	500
$> 160 \sim 250$	2	4	8	15	25	40	60	100	150	250	400	600
$> 250 \sim 400$	2.5	5	10	20	30	50	80	120	200	300	500	800
$> 400 \sim 630$	3	6	12	25	40	60	100	150	250	400	600	1000
$> 630 \sim 1000$	4	8	15	30	50	80	120	200	300	500	800	1200
$> 1000 \sim 1600$	5	10	20	40	60	100	150	250	400	600	1000	1500
$> 1600 \sim 2500$	6	12	25	50	80	120	200	300	500	800	1200	2000
$> 2500 \sim 4000$	8	15	30	60	100	150	250	400	600	1000	1500	2500
$> 4000 \sim 6300$	10	20	40	80	120	200	300	500	800	1200	2000	3000
$> 6300 \sim 10000$	12	25	50	100	150	250	400	600	1000	1500	2500	4000

附录 G
(资料性)

铸铁焊接 内部缺欠和外部缺欠限值

内部缺欠和外部缺欠的限值见表 G.1。引用来源 EN1011-8: 2018 焊接-金属材料焊接推荐第 8 部分: 铸铁焊接

表 G.1 内部缺欠和外部缺欠的限值

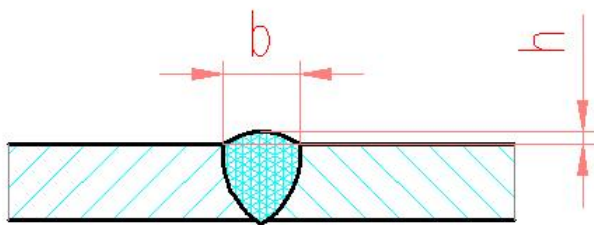
编号	缺陷类型	要求/备注	质量等级		
			B	C	D
外部缺欠 a					
1	焊缝余高超高, 见图 Ga	要求平滑过渡; 仅适于使用异质焊接, 无后续的机械加工	$h \leq 1\text{mm} + 0.1b$, 最大 5mm	$h \leq 1\text{mm} + 0.15b$, 最大 7mm	$h \leq 1\text{mm} + 0.25b$, 最大 10mm
2	凸度过大, 见图 Gb	要求平滑过渡; 仅适于使用异质焊接, 无后续的机械加工	$h \leq 1\text{mm} + 0.1b$, 最大 5mm	$h \leq 1\text{mm} + 0.15b$, 最大 7mm	$h \leq 1\text{mm} + 0.25b$, 最大 10mm
3	未焊满, 见图 Gc	填充厚度不能低于壁厚公差范围内的最小值。要求平滑过渡; 仅适于使用异质焊接, 无后续的机械加工	$h \leq 0.05t$, 最大 3mm	$h \leq 0.1t$, 最大 3mm	$h \leq 1\text{mm} + 0.25b$, 最大 4mm
4	根部未焊透, 见图 Gd	仅适于单道对接焊缝	不允许	短缺欠 $h \leq 0.2t$	无规定要求
5	焊缝厚度不足, 见图 Ge	仅适于使用异质焊接, 无后续的机械加工	不允许	$h \leq 0.5\text{mm} + 0.1a$, 最大 1mm	$h \leq 0.5\text{mm} + 0.1a$, 最大 2mm
6	焊脚不对称, 见图 Gf	仅适于使用异质焊接, 无后续的机械加工	$h \leq 1.5\text{mm} + 0.5a$, 最大 1mm	$h \leq 2\text{mm} + 0.15a$, 局部超出限值	$h \leq 2\text{mm} + 0.2a$, 局部超出限值
7	咬边和根部收缩, 见图 Gg	要求平滑过渡; 对接接头盖面焊道的咬边和根部母材和焊缝过渡处的缺欠。	$h \leq 0.5\text{m}$	$h \leq 1\text{m}$	$h \leq 1.5\text{m}$

表 G.1 (续)

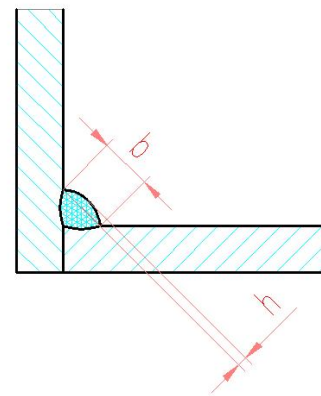
编号	缺陷类型	要求/备注	质量等级		
			B	C	D
8	末端弧坑缩孔	缩孔会降低焊缝截面积	不允许	短缺欠 深度最大 2mm 无尖锐过渡	短缺欠 深度最大 4mm 无尖锐过渡
9	表面气孔	盖面焊道或根部焊道	密集性气孔, 低于焊缝最大面积的 5%, 气孔最大直径 3mm	密集性气孔, 低于焊缝最大面积的 10%, 气孔最大直径 5mm	密集性气孔, 低于焊缝最大面积的 25%, 气孔最大直径 5mm
10	可见夹渣	盖面焊道或根部焊道	不允许	缺欠低于焊缝最大面积的 10%, 最大直径 4mm, 缺欠时分散的	缺欠低于焊缝最大面积的 25%, 最大直径 4mm, 缺欠时分散的
11	飞溅	焊缝或铸件表面的熔化金属飞溅	是否允许基于应用标准规定		
12	电弧擦伤	电弧偏离焊缝, 造成在母材表面局部的变化	不允许	不允许	不允许
13	可视裂纹	所有类型的裂纹, 除了微观裂纹 ($h \times l < 1\text{mm}$) b	不允许	不允许	不允许
14	弧坑裂纹	所有类型	不允许	允许	允许
内部缺陷					
15	气孔	单个气孔、密集气孔、链状气孔和条虫气孔	直径小于 1mm 的分散气孔允许, 但不允许连续或蠕虫气孔	局部直径小于 3mm 的气孔允许, 不允许气孔连通、密集性气孔和不连续蠕虫气孔	无规定要求
16	固体夹杂	固体夹杂物是非同质的金属夹杂物, 单个夹渣、条状夹渣和团状夹渣	每 50mm×50mm 焊缝面积范围内, 最大 3 个, 直径小于 2mm	每 50mm×50mm 焊缝面积范围内, 最大 3 个, 直径小于 5mm	无规定要求
17	未熔合	焊道和焊道之间, 焊缝两侧的未熔合	不允许	仅低应力范围允许	
18	根部未焊透, 见图 5h	角焊缝或角接焊缝未焊透	不允许	仅低应力范围允许	

表 G.1 (续)

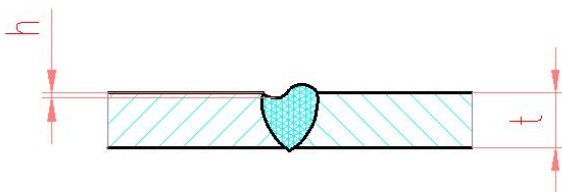
编号	缺陷类型	要求/备注	质量等级		
			B	C	D
内部缺陷					
19	内部裂纹	焊接材料和焊接热影响区内部裂纹 ^b	不允许	小于 1mm	无规定要求
20	弧坑	焊接结束时的缩孔,在后续焊接期间或之前没有消除	不允许	不允许	无规定要求
注: 缺欠类型 1、2、3、4、5 和 6 尤其适用于连接焊					
^a 在相关铸件公差分为内尺寸变化是允许的。 ^b 在一致性评估通常是困难的。通过非破坏性检验试验确定的尺寸在 $1\text{mm}+0.05\times\text{壁厚 mm}$ 的缺欠不屈服是未熔合和裂纹。 ^c 平滑边缘过渡不视为咬边。					



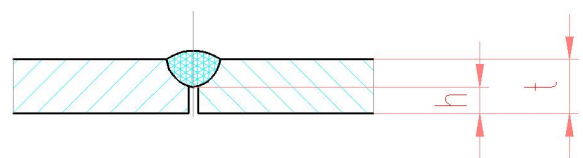
a) 焊缝余高超高



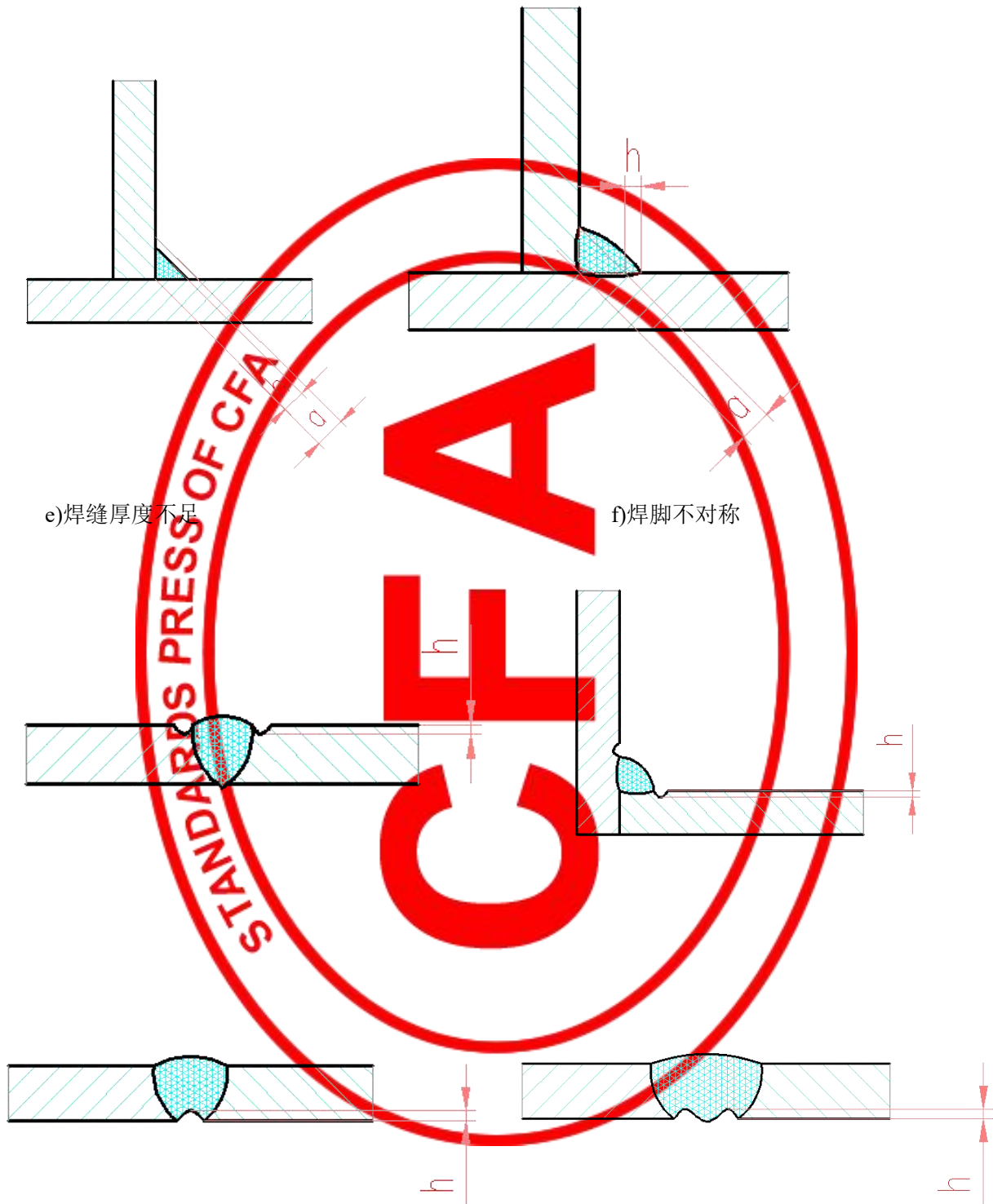
b) 凸度过大



c) 未焊满



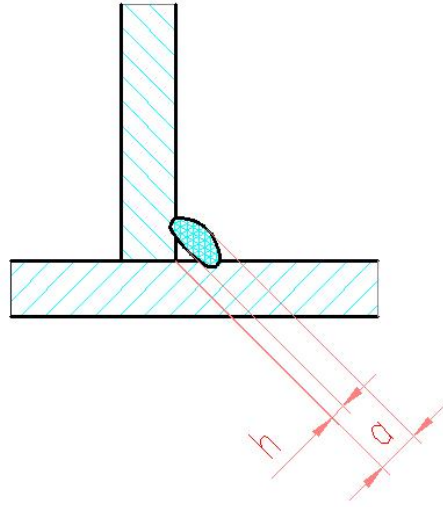
d) 根部未焊透



e) 焊缝厚度不足

f) 焊脚不对称

g) 咬边和根部收缩



h)根部未焊透

关键词:

a 角焊缝的名义厚度 b 焊缝的宽度 h 焊缝厚度偏差 t 部件壁厚

图 G 焊接缺欠示意图