

T/WZS

温州市总工程师研究会团体标准

T/WZS 019—2026

油气采集用高压旋启式止回阀

High Pressure Swin Check Valve for Oil and Gas Gathering

2026 - XX - XX 发布

2026 - XX - XX 实施

温州市总工程师研究会 发布

目 次

前 言	II
1 范围	1
2 规范性引用文件	1
3 术语、定义和缩略语	2
3.1 术语和定义	2
3.2 缩略语	3
4 性能	3
4.1 产品规范级别	3
4.2 性能要求	3
4.3 使用条件	4
5 结构型式	5
5.1 阀门基本结构	5
5.2 阀体阀盖制造工艺	6
5.3 阀体与阀盖的中道密封圈	6
5.4 摇臂和销轴	6
5.5 阀体与阀盖的连接螺柱	6
6 设计	6
6.1 设计方法	7
6.2 设计尺寸	7
6.3 设计公差	8
6.4 设计文件	8
6.5 设计评审和验证	8
6.6 设计确认	8
7 材料	8
8 焊接	8
9 栓接	8
10 质量控制	8
11 工厂验收试验	9
11.1 通则	9
11.2 静水压试验	9
11.3 气密封试验-PSL3G 、PSL4	11
11.4 通径试验	13
11.5 其他验收要求	13
12 标识、包装、贮存和运输	13
13 记录	13

前 言

本文件按照GB/T1.1—2020《标准化工作导则第1部分：标准化文件的结构和起草规则》的规定起草。

本文件由温州市总工程师研究会提出并归口。

本文件由欧维克集团有限公司牵头组织制订。

本标准主要起草单位：欧维克集团有限公司、永嘉县泵阀科技创新服务中心、浙江石化阀门有限公司、温州理工学院、温州职业技术学院、浙江东方职业技术学院、。

本文件主要起草人：胡雪薇、钱晓女、朱鸿、江凯、张芳丹、刘瓚、陈素婷、叶小红、雷磊、肖东海、雷洪、李渊、陈锐洋、张杰、刘金伟、张中秋、张鑫、冯乐、杨定成、林伟、周宏明、陈一镖、闫文举、周晓莉、汪锦泽、李承威、邵文文、章苗苗、杨聪、项光武、薛红权、王忠淼。

本标准于2026年5月16日首次提出。

油气采集用高压旋启式止回阀

1 范围

本标准规定了油气采集用高压旋启式止回阀（以下简称“阀门”）的性能、结构、设计、材料、焊接、栓接、质量控制、工厂验收、标识、包装、贮存、运输、记录等要求。

本标准适用于额定工作压力13.8~103.5MPa（RWP 2000psi~15000psi）；公称直径52~179mm（NPS 2 1/16" ~7 1/16"）的油气采集用高压旋启式止回阀。

2 规范性引用文件

下列文件中的内容通过文中的规范性引用而构成本文件必不可少的条款。其中，注日期的引用文件，仅该日期对应的版本适用于本文件；不注日期的引用文件，其最新版本（包括所有的修改单）适用于本文件。

- GB/T 193 普通螺纹 直径与螺距系列
- GB/T 197 普通螺纹公差
- GB/T 228.1 金属材料拉伸试验第1部分：室温试验方法
- GB/T 229 金属材料夏比摆锤冲击试验方法
- GB/T 230（所有部分） 金属材料洛氏硬度试验
- GB/T 231（所有部分） 金属材料布氏硬度试验
- GB/T 528 硫化橡胶或热塑性橡胶拉伸应力应变性能的测定
- GB/T 531（所有部分） 硫化橡胶或热塑性橡胶压入硬度试验方法
- GB/T 1690 硫化橡胶或热塑性橡胶耐液体试验方法
- GB/T 2828.1 计数抽样检验程序第1部分：按接收质量限（AQL）检索的逐批检验抽样计划
- GB/T 2941 橡胶物理试验方法试样制备和调节通用程序
- GB/T 3452.1 液压气动用O形橡胶密封圈第1部分：尺寸系列及公差
- GB/T 4340（所有部分） 金属材料维氏硬度试验
- GB/T 5677 铸件射线照相检测
- GB/T 5720 O形橡胶密封固试验方法
- GB/T 5796（所有部分） 梯形螺纹
- GB/T 7233.2 铸钢件超声检测第2部分：高承压铸钢件
- GB/T 7759（所有部分） 硫化橡胶或热塑性橡胶压缩永久变形的测定
- GB/T 8170 数值修约规则与极限数值的表示和判定
- GB/T 8423.5 石油天然气工业术语第5部分：设备与材料
- GB/T 9253 石油天然气工业套管、油管和管线管螺纹的加工、测量和检验
- GB/T 9443 铸钢铸件渗透检测
- GB/T 9444 铸钢铸件磁粉检测
- GB/T 9445 无损检测人员资格鉴定与认证
- GB/T 9452 热处理炉有效加热区测定方法
- GB/T 12716 60° 密封管螺纹
- GB/T 13927 工业阀门压力试验
- GB/T 16783.1 石油天然气工业钻井液现场测试第1部分：水基钻井液
- GB/T 17600.1 钢的伸长率换算第1部分：碳素钢和低合金钢
- GB/T 19356 热喷涂粉末成分和供货技术条件
- GB/T 19805 焊接操作工技能评定
- GB/T 19830 石油天然气工业油气井套管或油管用钢管
- GB/T 20174 石油天然气钻采设备钻通设备

- GB/T 20666 统一螺纹公差
- GB/T 20670 统一螺纹直径与牙数系列
- GB/T 22513-2023 石油天然气钻采设备 井口装置和采油树
- GB/T 20972 (所有部分) 石油天然气工业油气开采中用于含硫化氢环境的材料
- GB/T 21412.4 石油天然气工业 水下生产系统的设计与操作 第4部分: 水下井口装置和采油树设备
- GB/T 26482 石油天然气工业 套管、油管、管线管和钻柱构件用螺纹脂的评价与试验
- GB/T 23512 止回阀 耐火试验
- GB/T 33362 金属材料硬度值的换算
- GB/T 34903 (所有部分) 石油、石化与天然气工业与油气开采相关介质接触的非金属材料
- GB/T 37400.14 重型机械通用技术条件第14部分: 铸钢件无损探伤
- GB/T 37400.15 重型机械通用技术条件第15部分: 锻钢件无损探伤
- JB/T 4732 钢制压力容器分析设计标准
- JB/T 6438 阀门密封面等离子弧堆焊技术要求
- JB/T 8467 锻钢件超声检测
- NB/T 47013.1 承压设备无损检测第1部分: 通用要求
- NB/T 47013.2 承压设备无损检测第2部分: 射线检测
- NB/T 47013.3 承压设备无损检测第3部分: 超声检测
- NB/T 47013.5 承压设备无损检测第5部分: 渗透检测
- NB/T 47014 承压设备焊接工艺评定
- SY/T 5328 石油天然气钻采设备热采井口装置
- SY/T 5715 石油天然气工业用碳钢、合金钢、不锈钢和镍基合金铸件
- SY/T 6745 端部连接耐火试验规范
- SY/T 6960 阀门试验耐火试验要求
- SY/T 7085 承压设备的设计计算
- SY/T 7390 石油天然气钻采设备时效硬化镍基合金
- SY/T 7606 石油天然气钻采设备碳钢和合金钢螺栓连接
- SY/T 7653 石油天然气钻采设备耐蚀螺栓连接
- SY/T 10010 非分类区域和I级1类及2类区域的固定及浮式海上石油设施的电气系统设计、安装与维护推荐作法
- API 6A 井口装置和采油树设备规范

3 术语、定义和缩略语

3.1 术语和定义

下列术语和定义适用于本文件。

3.1.1 易接近的润湿表面 **accessible wetted surface**

为进行无损检测, 通过直接目视能见到的润湿表面。

注: 它不包括试验端口、控制管线端口、锁紧螺孔和其他同类型的贯穿孔。

3.1.2 驱动器 **actuator**

遥控或自动操作阀的机构。

3.1.3 封闭栓接 **closure bolting**

用于装配阀门承压件, 或连接端部或出口连接的螺纹式紧固件。例如, 螺柱、螺母、螺栓和有头螺钉。

3.1.4 耐蚀合金 **corrosion-resistant alloy**

钛、镍、钴、铬、钼, 其中任何一种元素的规定含量或总含量超过50% (质量分数) 的非铁基合金。

注: 本定义与GB/T 20972 (所有部分) 不一致。

3.1.5 暴露栓接 exposed bolting

直接暴露于酸性环境的栓接，或通过埋设、隔离、装备法兰保护套或其他方法使之不直接在大气中暴露的栓接。

3.1.6 全覆盖堆焊 full overlay

用熔焊的方法将耐蚀合金熔敷在流道湿润表面的一种工艺。

3.1.7 额定工作压力 rated working pressure

设计的阀门能承受和（或）控制的最大内压。

3.1.8 压力边界贯穿装置 pressure-boundary penetration

直接贯穿采油树的井筒或与井筒连通的装置。

3.1.9 承压件 pressure-containing part

当预期功能丧失时，会导致其封存的流体向大气泄漏的零件。

注：本体、阀盖、整体式阀杆穿过压力边界的部分称为承压件。

3.1.10 控压件 pressure-controlling part

预期用来控制或调节带压流体流动的零件。

3.1.11 润湿表面 wetted surface

由于设计或内密封泄漏，与井内带压流体接触的任何表面。

3.2 缩略语

下列缩略语适用于本文件。

AQL: 接收质量限 (Acceptance Quality Limit)

BSL: 栓接规范级别 (Bolting Specification Level)

CRA: 耐蚀合金 (Corrosion-resistant Alloy)

FAT: 工厂验收试验 (Factory Acceptance Testing)

HAZ: 热影响区 (Heat-affected Zone)

NDE: 无损检测 (Nondestructive Examination)

PMR: 按制造商的要求 (Per Manufacturer's Requirement)

PQR: 工艺评定记录 (Procedure Qualification Record)

PR: 性能要求 (Performance Requirement)

PSL: 产品规范级别 (Product Specification Level)

QTC: 鉴定试验试样 (Qualification Test Coupon)

RWP: 额定工作压力 (Rated Working Pressure)

SI: 国际单位制 (International System of Units)

USC: 美国惯用单位 (US Customary)

4 性能

4.1 产品规范级别

产品设计应符合GB/T 22513标准规定的四种产品规范级别 (PSL): PSL1、PSL2、PSL3和PSL4, 这四种级别分别代表了不同等级的技术质量要求。PSL3G代表PS L3级产品附加了气密封试验要求。

4.2 性能要求

所有的阀门应设计成在额定的压力、温度和材料类别相适应的试验流体条件下, 其性能符合第4章、第6章的相关要求。性能要求是对新制造出厂产品特定的和唯一的要求。性能要求 (PR) 级别有两种, 即PR1和PR2。

4.3 使用条件

4.3.1 额定工作压力

阀门应设计成只能在下列最高额定压力下工作：13.8MPa（2000psi）、20.7MPa（3000psi）、34.5MPa（5000psi）、69.0MPa（10000psi）、103.5MPa（15000psi）。

4.3.2 设计输入

设计应将承压的影响和其他压力引起的载荷计算在内。特殊条件也应考虑。

4.3.3 额定温度

设计的阀门应能在表1所示的一种或多种带有最低和最高温度的额定温度范围下工作，或阀门的最低和最高的工作温度由使用者和制造商协商确定。最低温度是阀门可承受的最低环境温度。最高温度是阀门可直接接触到的流体最高温度。

表1 额定温度值

温度级别	温度范围			
	最低 ℃	最高 ℃	最低 ℉	最高 ℉
K	-60	82	-75	180
L	-46	82	-50	180
N	-46	60	-50	140
P	-29	82	-20	180
S	-18	60	0	140
T	-18	82	0	180
U	-18	121	0	250
V	2	121	35	250

4.3.4 材料类别

4.3.4.1 通用要求

阀门设计所用的材料（包括金属材料）应满足表2的规定。表2没有规定当前或将来的井口环境，但提供了多种更苛刻的使用条件和相对应腐蚀合金（CRA）材料程度的材料类别。

在满足力学性能的条件下，不锈钢和（或）耐蚀合金（CRA）材料可用于AA类别和BB类别中代替碳钢和低合金钢。同样，所有材料类别中，CRA材料可代替不锈钢。

表2 材料要求

材料级别		材料最低要求	
		本体、阀盖、端部和出口连接装置	阀内件、调节件和阀杆
AA	一般使用	碳钢或低合金钢或不锈钢或CRA ^d	碳钢或低合金钢或不锈钢或CRA ^d
BB	一般使用	碳钢或低合金钢或不锈钢或CRA ^d	不锈钢或CRA ^d
CC	一般使用	不锈钢或或CRA ^d	不锈钢或CRA ^d
DD	酸性环境 ^a	碳钢或低合金钢或CRA ^{b,d}	碳钢或低合金钢或CRA ^{b,d}
EE	酸性环境 ^a	碳钢或低合金钢或CRA ^{b,d}	低合金钢或CRA ^{b,d}
FF	酸性环境 ^a	不锈钢或CRA ^{b,d}	不锈钢或CRA ^{b,d}
HH	酸性环境 ^a	CRA ^{b,c,d}	CRA ^{b,c,d}

a 按GB/T 20972（所有部分）定义。
b 符合GB/T 20972（所有部分）。
c 仅在封存流体湿润表面上要求CRA；可在低合金钢或不锈钢上涂覆CRA。
d 按本文件第3章对CRA的定义；而GB/T 20972（所有部分）对CRA的定义不适用。

4.3.4.2 酸性环境下的材料级别

对于DD、EE、FF和HH级材料类别，制造商应满足GB/T 20972（所有部分）中对材料制造程序和材料性能（如硬度）的要求。

注1：选择材料类别和特定条件下使用的特定材料是使用者的首要责任。

酸性环境下材料的标志包指两部分，第一部分是材料类别，如：DD、EE、FF、HH；第二部分是H₂S最大允许分压，其单位与额定工作压力相匹配，数值根据GB/T 20972（所有部分）确定。

注2：GB/T 20972（所有部分）所限制的一些其他因素，对于抗H₂S开裂是有影响的，包括但不限于：

- PH；
- 温度；
- 卤素化合物浓度；
- 元素硫。

示例1：在阀门上以兆帕(MPa)为单位标志额定工作压力时，“FF-10”是指FF类材料H₂S的最大允许分压为10kpa。

示例2：阀门标志为“FF”标示该产品是用GB/T 20972（所有部分）载明的在原位pH不大于3.5环境中对H₂S分压无限制的材料制造。

由于存在卤素化合物（如海水）和氢气（如阴极保护）也会导致金属开裂。

在选材料时，使用者还宜考虑GB/T 22513附录A所列的各种环境因素和生产变数。

4.3.5 产品规范级别

4.3.5.1 应用

本文件中的产品规范级别是指产品的不同技术质量要求。按本文件制造的产品，其材料、焊接、质量控制、检测要求等应满足某一产品规范级别，阀门适用的产品规范级别：PSL1、PSL2、PSL3、PSL3G、PSL4。PSL3G产品除了满足PSL3的全部要求外还应满足气密封试验要求。

4.3.5.2 产品规范级别(PSL)应用材

材料类别、额定工作压力组合的PSL应用范围应按表3的规定。

表3 PSL应用范围

材料类别	额定工作压力 MPa(psi)				
	13.8 (2 000)	20.7 (3 000)	34.5 (5 000)	69.0 (10000)	103.5 (15 000)
AA、BB、CC	PSL1 PSL2 PSL3 PSL4	PSL1 PSL2 PSL3 PSL4	PSL1 PSL2 PSL3 PSL4	PSL2 PSL3 PSL4	PSL2 PSL3 PSL4
DD、EE、FF	PSL1 PSL2 PSL3 PSL4	PSL1 PSL2 PSL3 PSL4	PSL1 PSL2 PSL3 PSL4	PSL2 PSL3 PSL4	PSL3 PSL4
HH、ZZ	PSL3 PSL4	PSL3 PSL4	PSL3 PSL4	PSL3 PSL4	PSL3 PSL4
注1：相同的额定工作压力和材料类别可与多个PSL相对应，但只有材料、焊接、质量控制、检验和试验等各项作法全部与某一PSL级别一致时，才能在产品上标志该PSL级别。					
注2：PSL3产品通过了气密封试验后标志为PSL3G。					

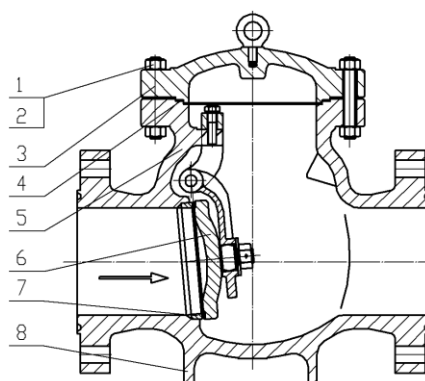
5 结构型式

5.1 阀门基本结构

旋启式止回阀可以是全径阀或缩径阀，它只准许流体单向流动。

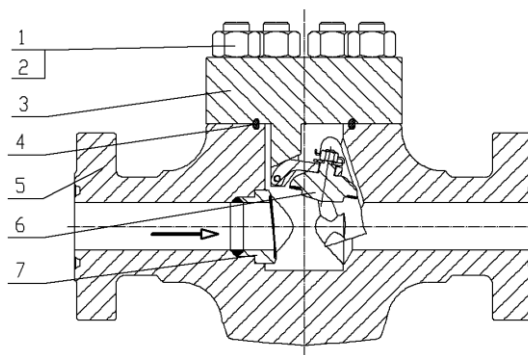
止回阀可提供如下型式：

- 常规旋启式止回阀典型结构见图1；
- 全径旋启式止回阀典型结构见图2。



1—螺柱；2—螺母；3—阀盖；4—中道密封圈；5—阀体；6—阀瓣；7—阀座；8—支撑筋

图1 常规旋启式止回阀典型结构



1—螺柱；2—螺母；3—阀盖；4—中道密封圈；5—阀体；6—阀瓣；7—阀座

图2 全径旋启式止回阀典型结构

5.2 阀体和阀盖制造工艺

阀体和阀盖应为铸造或锻造成形。

5.3 阀体和阀盖的中道密封圈

可采用下列任意一种：

- a) 柔性石墨增强复合垫；
- b) 金属包覆垫；
- c) 金属缠绕垫(在阀体和阀盖连接处有防止垫片压散的保护措施)；
- d) 带加强环金属缠绕柔性石墨垫；
- e) 金属波齿垫；
- f) 金属环形垫；
- g) 压力密封环(全金属或金属包覆柔性石墨)。

5.4 摇臂和销轴

5.4.1 销轴宜采用不穿过阀体的内装式结构，当订货合同要求配置外部机构时，销轴的密封应满足工况要求。

5.4.2 摇臂和销轴应转动灵活，在阀瓣启闭过程中不应产生卡阻。

5.5 阀体和阀盖的连接螺柱

阀体与阀盖连接应采用全螺纹螺柱。全螺纹螺柱的数量不应少于4个。

6 设计

6.1 设计方法

6.1.1 阀体端部法兰

端部和出口连接装置应是本体的组成部分,或者通过符合GB/T 22513-2023第8章的焊接方法与本体焊接在一起。

注:本文件关于法兰设计分析和载荷能力分析的内容见API TR 6AF、API TR 6AF1和API TR 6AF2。

用于本文件规定装置上的端部卡箍毂连接(16B和16BX)的设计,应符合GB/T 20174的材料和尺寸要求。

符合GB/T 20174和SY/T 5328要求的卡箍、整体式毂可安装在本阀门上。

6.1.2 阀杆

设计阀杆应满足制造商书面规定的性能特性和5.2规定的使用条件。制造商应规定与工程作法相一致的设计方法和验收准则。阀杆应为整体式结构设计。

6.1.3 本体、阀盖和其他端部连接装置

6.1.3.1 总则

使用标准材料的OEC、本体和盖(设计上非本文件规定的其他设计),应按6.1.3.2~6.1.3.4所给的一种或多种方法设计。

注:标准材料是指性能满足或超过GB/T 22513-2023表8规定要求的那些材料。

如果按6.1.3.2~6.1.3.4中的方法计算出的应力大于许用应力时,则应采用由制造商认可的其他方法来判别这些应力。

本文件不包括疲劳分析设计和局部应力分析设计。

6.1.3.2 应力分析设计方法

如果适用,承压件的设计计算应按SY/T 7085 的规定执行。

6.1.3.3 变形能理论

如果适用,承压件的计算应符合Von Mises屈服判据(称为最大变形能理论)。有关缺陷和应力集中的规定不属本文件的范围。但压力容器基本壁厚可在静水试验压力的基础上,结合三维应力确定其尺寸,由公式(1)所给的准则予以限定:

$$S_E = S_y \dots\dots\dots (1)$$

式中:

S_E —在压力容器壁内最高应力处的最大许用当量应力,按变形能理论方法计算;

S_y —规定的材料最小屈服强度。

6.1.3.4 实验应力分析

如果实验应力分析作为6.1.3.2和6.1.3.3的一种替代方法,应符合JB/T 4732中实验应力分析部分的规定。

6.1.3.5 栽丝连接螺孔

设计的栽丝螺纹应能承受通过完全旋合的螺母传递给螺栓的拉伸载荷。

6.1.4 其他零件

其他所有承压件和控压件的设计应满足制造商文件规定的性能要求和4.3中的使用条件。制造商应规定工程作法相一致的设计方法和验收准则。

6.1.5 特定装置

GB/T 22513-2023第14章规定了特定装置要求。

6.2 设计尺寸

6.2.1 端部法兰

阀门端部法兰按照GB/T 22513-2023第15.2章 法兰式端部和出口连接装置的规定执行。

6.2.2 结构长度（端距）

法兰连接全径阀门结构长度（端距）按表4的规定执行。

表4 法兰连接全径阀门结构长度（端距）

标称尺寸		全径阀 孔径 mm	阀端距 L±2 mm				
			13.8 MPa	20.7 MPa	34.5 MPa	69.0 MPa	103.5 MPa
mm	in						
52	2 1/16	52.3	295	371	371	464	483
65	2 9/16	65.0	333	422	422	521	568
78	3 1/16	77.7	—	—	—	565	598
79	3 1/8	79.2	359	384	473	—	—
103	4 1/16	103.1	435	460	549	670	737
179	7 1/16	179.4	562	613	711	889	—

6.3 设计公差

除在适用表或图内另有规定外，应采用表5中的公差：

表5 尺寸公差

单位为毫米

尺寸	公差
x.x	±0.5
x.xx	±0.13

6.4 设计文件

设计文件应包括方法、假设、计算和设计要求。设计要求应包括但不限于尺寸、试验和工作压力、材料、环境，还包括其他作为设计依据的恰当要求。设计文件的载体应清晰、明了、可复制和可检索。设计文件从该型号、规格和额定压力的最后一台产品制造完成后，至少应保存五年。

6.5 设计评审和验证

设计文件应由原设计人员以外的任何有资格的人员评审和验证。

6.6 设计确认

制造商应将其设计确认程序和设计的确认结果形成文件。当制造商或买方指定时，设计确认应按照标准规定的条款要求进行。

7 材料

阀门材料按GB/T 22513-2023的第7章规定执行。

8 焊接

焊接按GB/T 22513-2023的第8章规定执行。

9 栓接

栓接按B/T 22513-2023的第9章的规定执行。

10 质量控制

除压力试验外，其他质量控制方法按照GB/T 22513标准规定的要求执行。

11 工厂验收试验

11.1 通则

11.1.1 范围和应用

规定了阀门的压力试验、通畅试验和功能试验的要求。按PSL汇总的工厂验收试验（FAT）汇总表，见表4。

表6 按PSL汇总的工厂验收试验

装置类型	静水压试验（PSL）			气压试验（PSL）		通畅试验（PSL）
	壳体试验	密封试验	功能试验	阀体试验 ^a	阀座试验	
阀门	1, 2, 3, 4	1, 2, 3, 4 ^a	2, 3, 4	3G, 4	3G, 4	1, 2, 3, 4
^a 强度试验压力等于额度工作压力。						

试验流程如下：

- a) 首先应进行静水压强度试验；
- b) 所有静水压试验和功能试验完成后再开始气密封试验；
- c) 所有压力试验和功能试验完成后，应进行阀的通畅试验；
- d) 如需进行带附件壳体静水压试验，则应在所有压力边界贯穿装置和附件安装完成后，且随后不再拆除的情况下进行。

11.1.2 泄漏检测

对于静水压或气密封试验，可见泄漏应是在保压期间观察到的任何试验介质的释放。在压力升高或压力下降期间释放的介质不应视为可见泄漏。可见泄漏应采取直接观察的形式，包括通过窗口或视频设备。

如果视频设备取代了直接观察，应确保有足够的分辨率和亮度以确认可能的泄漏。

11.2 静水压试验

11.2.1 通用要求

所有静水压试验满足如下要求。

- a) 试验介质可用清水或者带添加剂的水。
- b) 如果锻件本体带整体法兰，可以接受使用非金属密封的试验夹具。此非金属密封件应放置在流道孔内，距入口有法兰厚度一半的距离。
- c) 试验夹具不应试验期间对本体施加额外的载荷。
- d) 所有的保压阶段是从被试件和压力测量仪表已与压力源隔离，壳体外表面已经完全干燥后才开始计时。
- e) 试验在充现涂漆之前进行，装配中可使用润滑剂。
- f) 试验在涂漆前完成，但如果本体和其他承压件是由锻造材料制成的，则试验可在涂漆后完成。
- g) 如果可能，所有压力贯穿装置和附件应在试验期间安装，如果设计有二次密封装置，则可以拆除或者让步。在最后保压期间，如果没有安装任何压力贯穿装置和附件，那么应进行11.2.5规定的带附件壳体静水压试验。

11.2.2 验收准则

对于PSL1~PSL4的强度试验、密封试验、带附件壳体试验，适用如下验收准则。

- a) 在规定的保压期内应无可见泄漏。
- b) 保压期间压力测量装置上观察到的压力变化应小于起始试验压力的5% 或者3.45MPa，择其小者。起始试验压力不应比规定的试验压力高5%，整个保压期间，监测的压力不应低于规定的试验压力。

c) 当用螺纹式试验工装连接时,进行螺纹式井口零件的静水压试验期间,超过螺纹的额定工作压力后,沿螺纹泄漏是准许的。在螺纹连接处如果发生超过螺纹额定工作压力的泄漏,则应增加在螺纹额定工作压力下的静水压试验,保压期间应无泄漏,保压时间与第二次保压时间相同。

11.2.3 强度试验

11.2.3.1 试验方法

对于PSL1~PSL4,按如下要求进行试验。

- a) 制造商应在阀门发货前按表7、表8的要求进行本体静水压强度试验。本体静水压强度试验是最先进行的压力试验。应适用11.1和11.2.1的要求。
- b) 阀门在试验中应部分开启,试验压力不应在阀关闭机构两端产生压力差。
- c) 阀门的本体静水压强度试验应包括3部分:
 - 1) 初始保压期;
 - 2) 压力降至零;
 - 3) 第2次保压期。
- d) 试验结束后被试件的压力应降为零。

11.2.3.2 保压期

保压期时长应按表7的规定执行。

表7 静水压试验保压期时长

单位为分钟

试验类别	保压期	PSL1	PSL2	PSL3	PSL3G	PSL4
强度试验	第1次保压期	3	3	3	3	3
	第2次保压期	3	3	15	15	15
密封试验	第1次保压期	3	3	3	3	3
	第2次保压期	3	3	15	3	15
	第3次保压期	—	3	15	3	15

11.2.3.3 试验压力

对PSL1~PSL4,静水压强度试验压力应根据表8的额定工作压力来确定。

表8 本体静水应强度试验压力

单位为MPa

额定工作压力	法兰标称尺寸
13.8	27.6
20.7	41.4
34.5	51.7
69.0	103.5
103.5	155.0

11.2.3.4 验收准则

对于PSL1~PSL4,验收准则应按11.2.2的规定执行。

11.2.4 阀座密封试验和功能试验

11.2.4.1 试验方法-PSL1

对于PSL1,应按如下步骤进行试验。

- a) 适用11.1-11.2.1的要求。
- b) 试验压力不低于阀的额定工作压力。施加试验压力于阀门的一侧(与流向箭头一致),另一侧通大气,进行阀座静水压密封试验。
- c) 保压至少3 min,并监视泄漏。
- d) 将压力降到零。

e) 重复步骤b) ~ d)。

11.2.4.2 试验方法-PSL2、PSL3、PSL4

对于PSL2、PSL3、PSL4，应按如下步骤进行试验。

- a) 适用11.1~11.2.1的要求。
- b) 试验压力不低于阀门的额定工作压力。止回阀应在下游试验外（与流向箭头一致），单向阀按阀体指明的方向施加压力。
- c) 按表7中规定的时间完成第1次保压，监视泄漏。
- d) 试验压力不低于阀的额定工作压力。在阀门的同一侧第2次施加试验压力。
- e) 按表7中规定的时间完成第2次保压，监视泄漏。
- f) 在阀门的同一侧第3次施加试验压力。
- g) 试验压力不低于阀的额定工作压力。按表7中规定的时间完成第3次保压，监视泄漏。
- h) 降压为零。

11.2.4.3 验收准则

PSL1~PSL4的验收准则按12.2.2的规定执行。

PSL3、PSL4动阀门的开启力矩或者装驱动器阀门的操作压力/操作电流在满压差下的检测应满足制造商的规定。

11.2.5 带附件壳体静水压试验-PSL1、PSL2、PSL3

如果任何压力边界贯穿装置和附件在最后保压期内没有安装，应在这些附件和压力边界贯穿装置安装完成后执行带附件壳体试验。应满足如下要求：

- a) 适用11.1~11.2.1的主要要求；
- b) 如果压力边界贯穿装置包含一个独立的二次隔离装置，在带附件壳体试验期间该二次隔离装置应不使用；
- c) 单次试验保压期至少3 min；
- d) 试验压力应不低于装置的额定工作压力；
- e) 验收准则应按11.2.2的规定执行。

11.3 气密封试验-PSL3G、PSL4

11.3.1 通用要求

所有气密封试验应满足如下要求。

- a) 采用氮气、空气或者在试验期间能保持气态的混合气体作为试验介质。
- b) 在环境温度下，试件完全程设在水池中；或者所有封闭介质的承压件、密封件和其他有潜在泄漏点或排出口浸没在水池中，以确保能够观察到所有泄漏，驱动器部件（如电动机）、手动阀传动链部件（如推力轴承）可以在浸没范围之外。
- c) 保压期从试验装置和压力测量仪表与压力源隔离，且压力源泄压为零开始计时。
- d) 试验在主体充填油脂之前进行，装配中准许使用润滑剂。除锻件材料做成的主体和其他承压件外，试验在涂漆之前完成。
- e) 如有可能，压力边界贯穿装置和附件在试验前完成安装。若设计有独立的二次隔离装置，在试验中不应使用该二次隔离装置。如果压力边界贯穿装置和附件在放后的试验中没有安装，则按11.3.6进行带附件壳体气密封试验。

注：本条款对双向全隔离或者埋入式止回阀不适用。

- e) 用非金属密封件试验夹具封堵带法兰的主体（见11.2.1）的方法不适用于气密封试验。

11.3.2 验收准则

如下验收准则适用于主体气密封、阀座气密封和带附件壳体气密封试验。

对PSL3G、PSL4的阀门应满足如下要求：

- 1) 在保压期内水池中无可见气泡；
- 2) 只要在保压期内水池内无可见的气泡，气密封试验压力降低不超过2.0MPa，仍可接受。

11.3.3 本体气密封试验

11.3.3.1 试验方法-PSL3G、PSL4

表7中需要本体气密封试验的PSL3G、PSL4阀门，除了进行本体静水压强试验外，还应按如下要求进行本体气密封试验：

- a) 适用11.1~11.3.1的要求；
- b) 阀门在部分开启状态下进行试验；
- c) 本体气密封试验包括1次不少于15 min的保压期；
- d) 试验压力不低于阀门的额定工作压力。

11.3.3.2 验收准则

对于PSL3G、PSL4应按11.3.2的验收准则执行。。

11.3.4 阀座气密封试验

11.3.4.1 试验方法-PSL3G、PSL4

阀座气密封试验应满足如下要求。

- a) 适用11.1~11.3.1的要求。
- b) 阀座高压气密封试验：
 - 1) 试验压力不低于装置的额定工作压力，气体压力施加于阀的一侧，在下游试验，另侧通大气。
 - 2) 至少保压15min监视泄漏；
 - 3) 试验压力降为零；
- c) 阀座低压气密封试验：
 - 1) 下列试验压力应施加在关闭的阀门另一侧（与流体箭头一致）；
 - 2) PSL3G阀门，第2次阀座气密封试验压力为 $2.0\text{MPa} \pm 0.2\text{MPa}$ ；
 - 3) PSL4阀门，第2次阀座气密封试验应为其额定工作压力的5%~10%；
 - 4) 至少保压15 min，监视泄漏；
 - 5) 试验压力降为零。

11.3.4.2 验收准则

阀座高压气密封试验的验收准则应按11.3.2执行。

阀座低压气密封试验的验收准则：在保压期内水池内无可见气泡且试验压力降低不超过0.2MPa。

11.3.5 带附件壳体气密封试验

11.3.5.1 应用和试验方法 PSL3G、PSL4

如果任何压力边界贯穿装置和附件在最后气密封试验保压期内没有安装，应在这些附件和压力边界贯穿装置安装元成后执行带附件壳体气密封试验。满足如下部求：

- a) 适用11.1~11.3.1的要求；
- b) 如果压力边界贯穿装置包含1个独立的二次隔离装置。在带附件壳体气密封试验期间该二次隔离装置应不使用；
- c) 试验1次，保压期至少3 min；
- d) 试验压力应不低于装置的额定工作压力。

注3：11.3.5的带附件壳体气密封试验与PSL1、PSL2、PSL3装置的带附件壳体静水压试验（见11.2.5）只选做其中之一试验。

注4：如果在最后的静水压或者气密封试验中某部件的压力边界贯穿装置被拆除，则用带附件本体气密封试验验证该部件的压力边界贯穿装置的密封整体性。

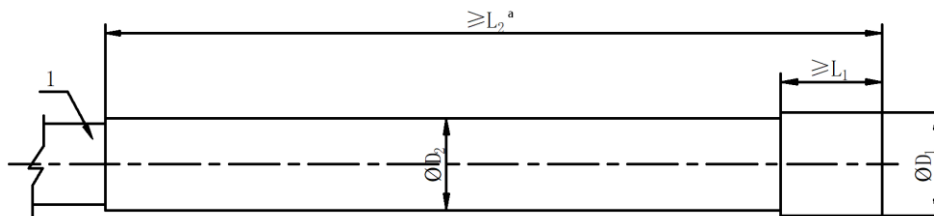
11.3.5.2 验收准则

对于PSL3G和PSL4的阀门，验收准则应按11.3.2的规定执行。

11.4 通径试验

11.4.1 全径阀

对于PSL1~PSL4全径阀，在阀门组装、操作、压力试验完成后，采用图3和表9的通径规贯通阀孔。



标引序号说明：

1—手柄。

注：D₁为通径规大径端直径，L₁为通径规大径端长度，D₂为通径规小径端直径，L₂为通径规总长度。

a 阀端距。

图3 通径规

表9 单个阀的通径尺寸

单位为毫米

标称孔尺寸	标称孔尺寸	$D_{10}^{+0.69}$	$D_{20}^{+0.69}$	L_1^a
52	2 1/16	51.56	48.3	≥ 76
65	2 9/16	64.26	59.7	≥ 76
78	3 1/16	76.96	73.2	≥ 78
79	3 1/8	78.49	73.2	≥ 79
103	4 1/16	102.36	97.3	≥ 103
105	4 1/8	103.89	100.8	≥ 105
108	4 1/4	108.09	101.6	≥ 108
130	5 1/8	129.29	126.2	≥ 130
152	6	151.64	148.8	≥ 152
156	6 1/8	154.69	151.6	≥ 156
162	6 3/8	161.04	158.0	≥ 162
168	6 5/8	167.39	164.3	≥ 168
179	7 1/16	178.56	175.5	≥ 179

a 不包括两端倒角长度。

11.5 其他验收要求

应符合GB/T 22513的相关规定。

12 标识、包装、贮存和运输

应符合GB/T 22513-2023第13、14章的规定。

13 记录

应符合GB/T 22513-2023第16章的规定。