

ICS 65.150

CCS B51

团 体 标 准

T/FSF 004-2023

双齿围沙蚕工厂化养殖技术规程

Technical rules for factory culture of *Perinereis aibuhitensis*

2023-11-24 发布

2023-11-24 实施

福建省水产学会 发布

目 次

前言	II
1 范围	1
2 规范性引用文件	1
3 术语和定义	1
3.1 工厂化养殖	1
3.2 刚节幼体	1
4 养殖条件	1
4.1 场地选择	1
4.2 设施设备	2
4.3 水质	2
4.4 水温	2
4.5 盐度	2
4.6 养殖池处理和进水	2
5 苗种投放	2
5.1 苗种规格	2
5.2 投苗方法和密度	2
6 养殖管理	2
6.1 换水	2
6.2 饲料投喂	3
表 1 投喂饲料种类	3
6.3 巡查	3
7 病害防治	3
8 采捕	3
8.1 采捕规格	3
8.2 采捕方法	3
8.3 清洗	3
8.4 暂养	3
9 包装	3
9.1 分拣	4
9.2 包装方法	4
10 运输	4
附录 A 鲜活沙蚕多层保温箱	5

前 言

本文件按照GB/T 1.1—2020《标准化工作导则 第1部分：标准化文件的结构和起草规则》的规定起草。

注意本文件的某些内容可能涉及专利。本文件的发布机构不承担识别专利的责任。

本文件由福建省水产学会提出并归口。

本文件起草单位：福建省洋泽海洋生物科技有限公司、中国科学院海洋研究所、福建省淡水水产研究所、福建省水产技术推广总站、罗源县水产技术推广站。

本文件主要起草人：陈志、叶永健、周洪磊、陈鑫淇、林国明、刘燕飞、钟传明、李钧、兰昌花。

双齿围沙蚕工厂化养殖技术规程

1 范围

本文件规定了双齿围沙蚕*Perinereis aibuhitensis* (Grube 1878) 工厂化养殖技术的术语和定义、养殖条件、苗种投放、养殖管理、病害防治、采捕、包装及运输。

本文件适用于双齿围沙蚕的工厂化养殖。

2 规范性引用文件

下列文件中的内容通过文中的规范性引用而构成本文件必不可少的条款。其中,注日期的引用文件,仅该日期对应的版本适用于本文件;不注日期的引用文件,其最新版本(包括所有的修改单)适用于本文件。

GB 11607	渔业水质标准
GB/T 13078	饲料卫生标准
GB/T 18407.4	农产品安全质量 无公害水产品产地环境要求
GB/T 22213	水产养殖术语
GB/T 22919.6	水产配合饲料 第5部分:南美白对虾饲料

3 术语和定义

GB/T 22213界定的术语和定义适用于本文件。

3.1 工厂化养殖 (industrial culture)

在室内海水池中采用先进的机械和电子设备控制养殖水体的温度、光照、溶解氧、pH值、投饵量等因素,进行高密度、高产量的养殖方式。

3.2 刚节幼体 (setiger juvenile)

由浮游转变为底栖匍匐生活,第一刚节疣足前伸成第2对触须,并构成围口节的一部分、新体节也在尾节前部不断长出时,此变态后的个体称为刚节幼体。

4 养殖条件

4.1 场地选择

选择地势平坦，提取海水、海泥方便，交通便利的区域建设养殖场。环境条件应符合GB/T 18407.4的规定。

4.2 设施设备

饲料贮藏室（60m²），蓄水池（75m²），冷库以及制冷设备等。养殖池为砖混水泥结构，每池面积约75m²（长约25 m，宽约3 m，高约0.3 m），具有独立的进排水口。

4.3 水质

养殖用水应符合GB 11607。

4.4 水温

12℃~32℃

4.5 盐度

15~30。

4.6 养殖池处理和进水

新建养殖池使用前需灌满水，浸泡半个月，使池内碱性消失，用35 g/m³的生石灰彻底消毒。清池消毒后，将滩涂表层无污染的海泥曝晒，经晒干捣碎后在池底铺设，厚度12cm~15cm，并用淡水浸泡泥质5 d~6 d，清除残留的敌害生物，后排干淡水，注入海水浸透池底泥质，沉淀24 h。

5 苗种投放

5.1 苗种规格

体长2 cm以上刚节幼体。

5.2 投苗方法和密度

5.2.1 投苗方法

采用蓄水播苗，幼苗移池时带泥水一起移入池内，并分散投放。

5.2.2 投苗密度

1500 尾/m²~2000 尾/m²。

6 养殖管理

6.1 换水

幼苗附底稳定后，每天早晚全池换水，排干水后30 min投饵。进排水时，应注意盐度变化，雨天不宜进水。排水时用100目（孔径0.15mm）滤网套在排水口上，网目孔径可随着沙蚕的体长进行调整。

6.2 饲料投喂

投苗3d后开始投饲，每天早晚各投饲1次，饲料投喂要均匀。投喂饲料种类见表1，饲料符合GB/T 13078、GB/T 22919.6要求。投喂量以吃完为准，随幼苗生长可逐渐增加投喂量。

表1 投喂饲料种类

投苗天数	饲料种类	粗蛋白含量
3 d~25 d	鳗鱼粉	≥46%
26 d~40 d	0号虾料	≥42%
40 d~	1号虾料	≥42%

6.3 巡查

每天巡池检查1次，发现敌害生物并及时清除。

7 病害防治

发现钻出泥土的个体或头部肿胀或尾部溃烂或反应迟钝的现象，应排水干露3 d~5 d。

8 采捕

8.1 采捕规格

200尾/kg以上。

8.2 采捕方法

采捕前1 d~2 d停止投饵，正常换水。手工分捡达到规格以上沙蚕。采用捕大留小、多次轮捕的方法。

8.3 清洗

将沙蚕放置于透气的容器内，常温海水捞洗1次，再用13℃~16℃的海水捞洗1次，后移入冷藏库，期间避免挤压和日晒雨淋。

8.4 暂养

将清洗好的沙蚕分放在塑料托盘（60 cm×30 cm×5 cm）内。每盘放入1 kg活沙蚕，加入适量16℃海水，然后将塑料盘叠放在冷藏库内，暂养10 h以上。

9 包装

T/FSF 004—2023

9.1 分拣

用13℃的海水洗捞一遍，沥水，剔除伤残和异体沙蚕，根据市场要求挑选分级各种规格沙蚕。

9.2 包装方法

采用鲜活沙蚕多层保温箱，（见附录A）。保温箱底部放少量的保鲜纸，每层隔槽放入1.1 kg沙蚕，中间容置区放置2个~3个冰袋，盖上箱盖，外套纸箱。

10 运输

10℃~15℃干法运输，严禁倒置，运输时间为48小时以内。

附录 A (资料性) 鲜活沙蚕多层保温箱

A.1 保温箱材料

泡沫塑料

A.2 保温箱结构

鲜活沙蚕多层保温箱，如图A.1和图A.2所示，包括箱体，在箱体内堆叠若干层保温盒1，保温盒1中部设置有便于放置干冰的容置区11。容置区11两侧设置有用于存放沙蚕的存放槽12，存放槽12的槽底均布若干凸条121和凸点122，用于防滑。存放槽12内设置有吸水纸（图中未示出），用于吸收冷凝水，保持沙蚕的干燥。

保温盒1顶部周侧设置直角槽13，底部周侧设置有凸棱131，相邻保温盒1的直角槽13和凸棱131配合设置，便于整齐堆放保温盒1。保温盒1底部位于容置区11两侧设置凹槽14。保温盒1上表面边缘粘贴有封箱带15，封箱带15一部分粘贴在保温盒1上，一部分悬置在存放槽12上方，从而能够防止沙蚕向外爬出。封箱带15还具有提高相邻保温盒1之间的贴合度和防尘的作用。

A.3 使用方法

在使用时，将保温盒1放入保温箱内，并在存放槽12内放置吸水纸，然后将沙蚕放置在吸水纸上，接着在容置区11放入干冰。最后，按照上述方式将若干保温盒1一层一层的堆叠在保温箱中。存放过程中，干冰制造的冷气能够进入到凹槽14内，从而使得冷气能够均匀的分布在存放槽12底部，提高整体保鲜效果；相邻保温盒1的直角槽13和凸棱131配合设置，便于整齐堆放保温盒1，并能够减少冷气溢出。分层组装后使得沙蚕分散，增加存活力，原来只能放10公斤，现在可以放12公斤，并且可以减少损耗。

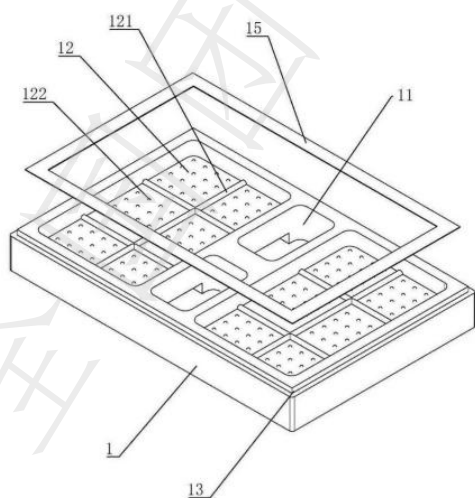


图 A.1

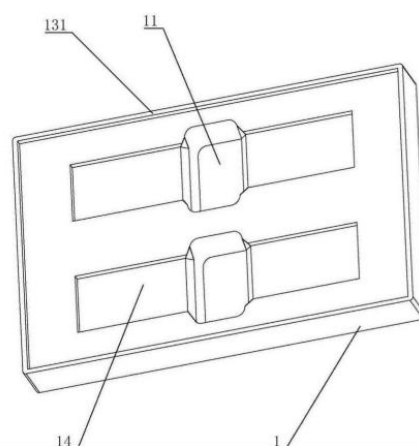


图 A.2