

中国轻工业联合会  
团体标准  
绿色设计产品评价技术规范 电饭锅  
T/CNLIC 0073—2022

\*

中国轻工业出版社出版  
地址：北京东长安街6号  
邮政编码：100740  
发行电话：(010)65241695  
网址：<http://www.chlip.com.cn>  
Email：[club@chlip.com.cn](mailto:club@chlip.com.cn)

轻工业标准化研究所编辑发行  
地址：北京西城区月坛北小街6号院  
邮政编码：100037  
电话：(010)68049923

\*

版权所有 侵权必究  
书号：155019·5999  
印数：1—200册 定价：53.00元

ICS 97.040.50

CCS Y 68

# 团 体 标 准

T/CNLIC 0073—2022

## 绿色设计产品评价技术规范 电饭锅

Technical specification for green-design product assessment—

Electric rice cookers

2022-12-30 发布

2022-12-30 实施

中国轻工业联合会 发布

## 前 言

本文件按照 GB/T 1.1—2020《标准化工作导则 第1部分：标准化文件的结构和起草规则》的规定起草。

请注意本文件的某些内容可能涉及专利。本文件的发布机构不承担识别专利的责任。

本文件由中国轻工业联合会提出并归口。

本文件起草单位：广东美的生活电器制造有限公司、中国家用电器研究院、中家院（北京）检测认证有限公司、广东三角牌电器股份有限公司。

本文件主要起草人：何国达、陈伟、曹焱鑫、关阳、杨晓玲、谢鹏。



# 绿色设计产品评价技术规范 电饭锅

## 1 范围

本文件规定了电饭锅绿色设计产品的评价要求，描述了绿色设计产品评价报告编制方法和评价方法。

本文件适用于以电热元件或电磁感应方式加热，锅内工作环境与大气相通的家用的和类似用途电饭锅的绿色设计产品评价。

## 2 规范性引用文件

下列文件中的内容通过文中的规范性引用而构成本文件必不可少的条款。其中，注日期的引用文件，仅该日期对应的版本适用于本文件；不注日期的引用文件，其最新版本（包括所有的修改单）适用于本文件。

- GB/T 191 包装储运图示标志
- GB/T 1019 家用和类似用途电器包装通则
- GB/T 4214.1—2017 家用和类似用途电器噪声测试方法 通用要求
- GB 4343.1 家用电器、电动工具和类似器具的电磁兼容要求 第1部分：发射
- GB 4706.1 家用和类似用途电器的安全 第1部分：通用要求
- GB 4706.19 家用和类似用途电器的安全 液体加热器的特殊要求
- GB 4806（所有部分） 食品安全国家标准
- GB/T 5296.2 消费品使用说明 第2部分：家用和类似用途电器
- GB 12021.6 电饭锅能效限定值及能效等级
- GB/T 16288 塑料制品的标志
- GB/T 16716.2—2018 包装与环境 第2部分：包装系统优化
- GB 17625.1 电磁兼容 限值 谐波电流发射限值（设备每相输入电流≤16A）
- GB/T 18455 包装回收标志
- GB/T 19001 质量管理体系 要求
- GB/T 23331 能源管理体系 要求及使用指南
- GB/T 23384 产品及零部件可回收利用标识
- GB/T 24001 环境管理体系 要求及使用指南
- GB/T 24040 环境管理 生命周期评价 原则与框架
- GB/T 24044 环境管理 生命周期评价 要求与指南
- GB/T 26572 电子电气产品中限用物质的限量要求
- GB/T 31268 限制商品过度包装 通则
- GB/T 32161 生态设计产品评价通则
- GB/T 35602 绿色产品评价 涂料
- GB/T 39560（所有部分） 电子电气产品中某些物质的测定
- GB/T 40978 电饭锅
- GB/T 45001 职业健康安全管理体系 要求及使用指南
- SJ/T 11364 电子信息产品污染控制标识要求

《达标管理目录限用物质应用例外清单》

### 3 术语和定义

GB/T 24040、GB/T 24044和GB/T 32161界定的以及下列术语和定义适用于本文件。

#### 3.1

**绿色设计 green-design**

生态设计 eco-design

按照全生命周期的理念，在产品的设计开发阶段系统考虑原材料选用、生产、销售、使用、回收、处理等各个环节对资源环境造成的影响，力求产品在全生命周期中最大限度降低资源消耗、尽可能少用或不用含有有害物质的原材料，减少污染物产生和排放，从而实现环境保护的活动。

[来源：GB/T 32161—2015，3.2，有修改]

#### 3.2

**绿色设计产品 green-design product**

生态设计产品 eco-design product

符合绿色设计（3.1）理念和评价要求的产品。

[来源：GB/T 32161—2015，3.3，有修改]

#### 3.3

**电饭锅 electric rice cooker**

带有可拆卸容器的主要用于烹饪米饭的器具。该容器在烹饪过程中置于器具内部。

注1：电饭锅可以有保温功能。

注2：电饭锅可以烹饪除米饭外的其他食物。

[来源：GB/T 40978—2021，3.1]

### 4 评价要求

#### 4.1 基本要求

4.1.1 生产企业的污染物排放状况，应达到国家或地方污染物排放标准的要求，污染物排放量应达到国家和地方污染物排放总量控制指标及排污许可证许可排放量要求，近三年无重大安全和环境事故。

4.1.2 生产企业应按照 GB/T 19001、GB/T 24001 和 GB/T 45001 分别建立、实施、保持并持续改进质量管理体系、环境管理体系、职业健康安全管理体系，开展能耗、物耗考核并建立考核制度，或按照 GB/T 23331 建立并运行能源管理体系。

4.1.3 生产企业应开展绿色供应链管理，并建立绿色供应链管理绩效评价机制、程序，确定评价指标和评价方法。生产企业宜对产品主要原材料供应方、生产协作方、相关服务方等提出有关质量、环境、能源和安全等方面的管理要求。

4.1.4 生产企业宜采用国家鼓励的先进技术和工艺，不应使用国家、地方政府有关部门限制、淘汰或禁止的技术、工艺、装备及相关材料。

4.1.5 产品应符合适用的国家标准和行业标准的要求。

4.1.6 产品应符合安全标准 GB 4706.1、GB 4706.19，食品安全标准 GB 4806 系列，电磁兼容标准 GB 4343.1、GB 17625.1 和产品性能标准 GB/T 40978 的适用要求。

4.1.7 产品使用说明应符合 GB/T 5296.2 的要求，并包含限用物质使用、需特殊处理材料及产品废弃

后的有关循环利用的相关说明。生产企业宜通过适当的方式发布产品拆解技术指导信息，信息应便于相关组织获取。

4.1.8 产品包装应符合 GB/T 191、GB/T 1019 和 GB/T 31268 的有关要求。

## 4.2 评价指标要求

电饭锅产品绿色设计评价指标应符合表 1 中的规定。

表 1 电饭锅产品绿色设计评价指标要求

序号	一级指标	二级指标		单位	基准值	评价依据/方法	
1	资源属性	塑料	再生塑料的使用	—	—	根据物料清单和再生塑料来源提供使用再生塑料的证明材料	
2			便于拆解和回收设计	—	塑料外壳、附件及面板等部件不采用模压或粘接等方式嵌入金属，除非这些金属可以使用一般工具拆除	提供自我声明文件	
3		涂料	产品不使用非环保的涂料	—	—	产品中诸如面板、外壳等零部件不使用涂料，或所使用的涂料符合 GB/T 35602 的要求，提供使用相关证明文件	
4			产品零部件可回收利用标识	—	按照 GB/T 23384 进行标识并易于分离	提供产品标识文件或其他证明材料	
5		标识	塑料部件标识	—	质量超过 25 g 且平面面积超过 200 mm <sup>2</sup> 的塑料部件应按照 GB/T 16288 进行标识。以下情况除外： ——由于标识影响了塑料部件的性能或功能； ——由于生产工艺的原因，从技术上无法进行标识； ——标识增加了产品故障率，或导致了原本可避免的材料浪费	提供塑料标识的证明文件和图片	
6							包装回收标识
7			可再生利用率	≥	%	85	依据附录 A 计算并提供自我声明文件
8		能源属性	能效等级		—	不低于 2 级能效要求	依据 GB 12021.6 测试并提供测试报告或符合性证明

表 1（续）

序号	一级指标	二级指标	单位	基准值	评价依据/方法		
9	环境属性	有害物质含量	铅	% (质量分数)	符合GB/T 26572的限值要求	提供原材料有害物质含量表, 依据 GB/T 39560 相关标准检测并提供检测报告或符合性证明, 适用时还应提供符合《达标管理目录限用物质应用例外清单》的说明	
10			汞				
11			镉				
12			六价铬				
13			多溴联苯				
14			多溴二苯醚				
15			邻苯二甲酸二乙基己酯 ≤				0.1
16			邻苯二甲酸丁苄酯 ≤				0.1
17	环境属性	有害物质含量	邻苯二甲酸二丁酯 ≤	% (质量分数)	0.1	提供原材料有害物质含量表, 依据GB/T 39560相关标准检测并提供检测报告或符合性证明, 适用时还应提供符合《达标管理目录限用物质应用例外清单》的说明	
18			邻苯二甲酸二异丁酯≤				0.1
19	环境属性	环保使用年限标识与有害物质名称及含量表	—	符合SJ/T 11364的要求	提供标识及含量表的证明文件		
20		包装中有害物质（镉、铅、汞及六价铬四种物质）总含量≤	mg/kg	100	依据 GB/T 16716.2 — 2018附录C测试并提供测试报告或符合性证明		
21		产品包装	—	包装及包装材料不应使用含氢氯氟烃作为发泡剂	提供包装及包装填充材料的发泡材料说明		
22	品质属性	蒸煮均匀性	—	无夹生、无焦糊	依据附录B测试并提供测试报告		
23		涂层耐磨性	次	2 000次后, 烹饪容器不应有基材外露现象	依据附录B测试并提供测试报告		
24		部件耐久性	次	40 000次后, 器具应能工作正常, 开盖按钮应无扣合不良、断裂或脱扣现象, 锅盖的开合动作应顺畅	依据附录B测试并提供测试报告		
25		噪声（声功率级）（电磁型） ≤	dB(A)	51	依据附录B测试并提供测试报告		

## 5 绿色设计产品评价报告编制方法

### 5.1 基本信息

报告中基本信息包括但不限于以下内容：

- 报告信息，如：报告编号、编制人员、审核人员、发布日期等；
- 申请者信息，如：企业名称、组织机构代码、企业地址、联系人、联系方式等；
- 评估对象信息，如：产品名称、产品型号、产品质量、产品尺寸、包装尺寸、生产日期、主要技术参数等；
- 评价过程中采用的标准信息，如：标准名称、标准编号、发布日期及实施日期等。

### 5.2 符合性评价

报告中应提供对基本要求（4.1）和指标要求（4.2）的符合性情况，并提供所有评价指标报告期比基准期改进情况的说明。其中报告期为当前评价的年份，一般是指产品参与评价年份的上一年；基准期为一个对照年份，一般比报告期提前1年。

### 5.3 生命周期评价

#### 5.3.1 评价方法

依据GB/T 24040、GB/T 24044和GB/T 32161给出的生命周期评价方法学框架、总体要求及其附录编制电饭锅产品的生命周期评价报告，生命周期评价方法见附录C。

#### 5.3.2 评价对象及工具

报告中应详细描述评估的对象、功能单位和产品主要功能，提供产品的材料构成及主要技术参数表，绘制并说明产品的系统边界，披露所使用的基于中国生命周期数据库的软件工具。

本文件以“1台电饭锅”为功能单位来表示。

#### 5.3.3 生命周期清单分析

报告中应提供考虑的生命周期阶段，说明每个阶段所考虑的清单因子及收集到的现场数据或背景数据，涉及到数据分配的情况应说明分配方法和结果。

#### 5.3.4 生命周期影响评价

报告中应提供产品生命周期各阶段的不同影响类型的特征化值，并对不同影响类在各生命周期阶段的分布情况进行比较分析。

### 5.4 绿色设计改进方案或建议

在分析指标的符合性评价结果以及生命周期评价结果的基础上，提出产品绿色设计改进的具体方案或建议。

### 5.5 评价报告主要结论

应说明该产品的评价指标的符合性结论、生命周期评价结果以及提出的改进方案或建议，并根据评价结论判断该产品是否为绿色设计产品。

## 5.6 附件

报告中应在附件中提供：

- 产品原始包装图；
- 产品生产材料清单；
- 产品工艺表（产品生产工艺过程示意图等）；
- 各单元过程的数据收集表；
- 其他。

## 6 评价方法

同时满足以下要求的电饭锅产品，可判定为绿色设计产品：

- 满足基本要求（4.1）和指标要求（4.2），并提供相关符合性证明文件；
  - 开展产品生命周期评价，并提供绿色设计产品评价报告（报告要求见5）。
- 可按照第4章和第5章的要求开展自我评价或第三方评价。

附录 A  
(规范性)  
电饭锅可再生利用率计算方法

### A.1 可再生利用率计算方法

产品可再生利用率按式 (A.1) 计算:

$$R_{\text{cyc}} = \frac{\sum_{i=1}^n m_{\text{cyc}i}}{m_v} \times 100\% \dots\dots\dots (A.1)$$

式中:

- $R_{\text{cyc}}$  —— 产品可再生利用率, 以百分数 (%) 表示;  
 $m_{\text{cyc}i}$  —— 第  $i$  种预期能被再使用部分与再生利用部分的质量, 单位为千克 (kg);  
 $m_v$  —— 产品总质量, 单位为千克 (kg);  
 $n$  —— 预期能被再使用部分与再生利用部分的类别总数。

### A.2 产品可再生利用率计算准则

A.2.1 产品中以下零部件和 (或) 材料, 其质量不计算在分子内:

- a) 印刷电路板上的电子元器件;
- b) 表 A.1 中不兼容的混合塑料;
- c) 热固性塑料。

表 A.1 不同热塑性塑料的兼容性表

基础材料	添加材料																		
	A B S	A S A	P A	P B T	PBT +PC	P C	PC+ ABS	PC+ PBT	P E	P E T	PM M A	P O M	P P	PP E	PPE+ PS	P S	P V C	S A N	T P U
ABS	+	+	@	+	+	+	+	+	@	@	+	@	@	@	@	@	+	+	+
ASA	+	+	@	+	+	+	+	+	@	@	+	@	@	@	@	@	+	+	+
PA	@	@	+	@	@	■	■	■	@	@	@	@	@	■	@	@	■	@	+
PBT	+	+	@	+	+	+	+	+	@	@	@	@	@	@	@	@	■	+	@
PBT+PC	+	+	@	+	+	+	+	+	@	@	@	■	@	@	@	@	■	+	+
PC	+	+	■	+	+	+	+	+	@	+	+	■	@	@	@	@	■	+	@
PC+ABS	+	+	@	+	+	+	+	+	@	+	+	@	@	@	@	@	■	+	+
PC+PBT	+	+	■	+	+	+	+	+	+	+	+	@	@	@	@	@	■	+	+
PE	■	■	@	■	■	@	■	■	@	■	■	■	+	■	@	■	@	■	@
PET	+	+	@	+	+	+	+	+	@	+	@	@	@	@	@	@	@	@	@
PMMA	+	+	@	■	■	+	+	+	@	@	+	@	@	@	@	@	@	@	@
POM	@	@	@	@	@	■	■	■	@	@	■	+	@	@	@	@	@	@	@

表 A.1 (续)

基础材料	添加材料																		
	A B S	A S A	P A	PB T	PBT +PC	P C	PC+ ABS	PC+ PBT	P E	P E T	PM M A	P O M	P P	PP E	PPE +PS	P S	P V C	S A N	TP U
PP	■	■	@	■	■	■	■	■	@	■	■	■	+	■	@	■	@	■	@
PPE	@	@	@	@	@	@	@	@	@	@	@	@	@	+	+	+	■	@	@
PPE+ PS	@	@	+	@	@	@	@	@	@	@	@	@	+	+	+	+	■	@	@
PS	@	@	@	@	@	@	@	@	@	@	@	@	@	+	+	@	@	@	@
PVC	+	+	■	■	■	■	■	■	@	■	+	+	@	■	@	@	+	+	+
SAN	+	+	@	+	+	+	+	+	@	@	+	@	@	@	@	@	+	+	@
TPU	+	+	+	■	+	+	+	+	@	+	+	+	@	@	@	@	+	+	+

+: 兼容; @: 有限兼容; ■: 不兼容

ABS: 丙烯腈-丁二烯-苯乙烯共聚物; ASA: 丙烯酸-苯乙烯-丙烯酸酯; PA: 聚酰胺; PBT: 聚对苯二甲酸丁二酯; PC: 聚碳酸酯; PE: 聚乙烯; PET: 聚对苯二甲酸乙二酯; PMMA: 聚甲基丙烯酸甲酯; POM: 聚甲醛; PP: 聚丙烯; PPE: 聚苯醚; PS: 聚苯乙烯; PVC: 聚氯乙烯; SAN: 丙烯腈-苯乙烯; TPU: 热可塑性聚氨酯

注: 本表引自 HJ 2506—2011 附录 B。

A.2.2 质量大于25 g或表面积大于5 mm×10 mm的塑料零部件,未在表面标注材料成分的质量不计算在分子内,因表面不能标注但在说明书中,或网站加以标注说明的可计算。

注1: 以上所提“分子”均指公式(A.1)中的分子。

注2: 产品包装不含在可再生零部件中。

### A.3 可再生利用率的拆解清单

电饭锅产品可再生利用率的拆解清单示例见表A.2。

表 A.2 电饭锅产品可再生利用率的拆解清单示例

类型	零部件名称	从属	材料描述	质量/g	计算在分子中的质量/g
塑料件	控制盒固定板	壳体	PP		
	把手座	配件	PP		
	饭勺组件	壳体	PP		
	把手盖	壳体	PP		
	水盒座	壳体	PP		
	量杯	壳体	PP		
	储水盒	壳体	ABS		
	开盖按钮	壳体	PC		
	煮粥滑块	配件	POM		

表 A. 2 (续)

类型	零部件名称		从属	材料描述	质量/g	计算在分子中的质量/g
塑料件	突跳温控器		壳体	POM		
	磁钢杠杆按钮		壳体	PP		
	灯罩		壳体	ABS		
	底座安装橡胶脚组件		壳体	PP		
	外壳		壳体	PP		
	内盖		壳体	PP		
	面盖		壳体	PP		
	蒸笼		壳体	PP		
	面盖装饰片		壳体	PP		
钣金件及金属件	内锅		壳体	铝板		
	电热盘组件		壳体	铝锭		
	保温座板		壳体	铝板		
	磁钢杠杆		壳体	铝板		
	盖板		壳体	铝板		
	外锅总成		壳体	铝板		
控制电路	显示电路覆铜板		电控	绝缘板+Cu		
	控制电路覆铜板		电控	绝缘板+Cu		
	电源电路覆铜板		电控	绝缘板+Cu		
	连接器(端子)		电控	ABS		
	变压器(按比例算)		电控	Fe 70% Cu 25%		
	电子元器件		电控	复合材料		
电线	电源线	铜材	电控	Cu		
		绝缘和护套材料	电控	PVC		
	控制线	铜材	电控	Cu		
		绝缘和护套材料	电控	PVC		
总质量/kg						

附录 B  
(资料性)  
电饭锅绿色指标试验方法

B.1 试验条件

B.1.1 试验环境

除特殊要求外，试验应在以下环境进行：

- a) 环境温度：(23±2)℃，无明显气流及热辐射影响；
- b) 相对湿度：45%~75%；
- c) 大气压力：86 kPa~106 kPa；
- d) 电源电压：单相(220.0±2.2) V；
- e) 电源频率：(50±1) Hz。

B.1.2 试验仪器、仪表

试验仪器、仪表应符合以下要求：

- a) 电压表、功率表、电能表、温度记录仪的最大允许误差不应低于±0.5%；
- b) 测量温度用的仪器分辨率为0.1℃；
- c) 衡器在满量程时，相对误差不超过±0.1%，最小显示（刻度）值不大于1 g；
- d) 磁场强度测量仪频率测量范围：2 kHz~400 kHz；分辨率1 nT，测量误差±5%。

B.1.3 试验负载

试验用米选择从正常消费市场购买的出厂不超过12个月的袋装优质东北大米。

试验用水为纯净水。

B.1.4 控制装置设置

试验在正常煮饭功能挡进行，使用标准（默认）程序或制造商声明程序进行测试。

B.2 试验方法

B.2.1 蒸煮均匀性

按照使用说明规定的最大米量和米水比例以及默认的蒸煮程序蒸煮米饭。

在煮饭程序结束后立即取出米饭样本进行观察和分割，沿容器轴线方向上将米饭分割成三等份，沿容器圆周将米饭分割四等份，共12等份。在每份米饭样块上选取约20粒米粒的试验样本，将样本放在两块无色透明有机玻璃之间，玻璃上印有网状格子，每个格子的边长为1 mm。向玻璃垂直均匀施加压力，尽可能将试验样本压扁。

观察试验样本中是否存在白色部分，存在白色部分表明夹生。

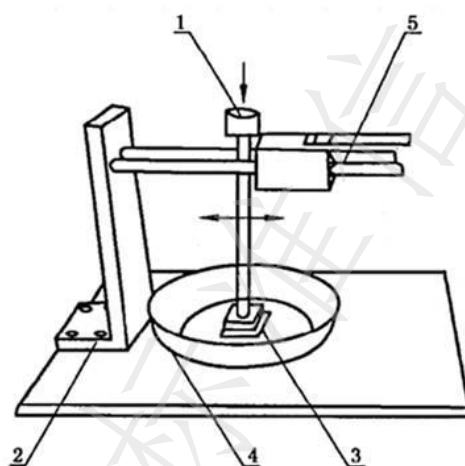
观察贴近加热元件部位的试验样本是否存在变黑或锅巴现象，存在变黑或锅巴现象表明焦糊。

### B.2.2 涂层耐磨性

涂层的耐磨性试验，按下述步骤进行：

- a) 将与烹饪容器涂层工艺一致的试验片材固定在试验设备上（见图1）；
- b) 用5%浓度的洗涤剂湿润厚度为 $(10\pm 1)$  mm的百洁布后，将百洁布放置在施力物底部，使其与施力物底部接触面为边长 $(50\pm 1)$  mm的正方形；
- c) 在百洁布上施加向下25 N的力，然后启动试验设备使其以35次/min的频率往复运动100 mm，每250次后更换百洁布，共测试2 000次。

注：百洁布表面磨料材质为氧化铝，粒度为400。



标引序号说明：

- 1——施力物；
- 2——固定装置；
- 3——百洁布；
- 4——与烹饪容器涂层工艺一致的试验片材；
- 5——水平运动导轨。

图 B.1 耐磨试验设备示意图

### B.2.3 部件耐久性

器具以约10次/min的速度进行锅盖开合动作，共进行40 000次，在每试验2 000次后进行1次检验，并记录。

试验完成后，检查器具各项烹饪功能是否能正常工作，视检开盖按钮是否有扣合不良、断裂或脱扣现象，锅盖的开合动作是否顺畅。

### B.2.4 电磁电饭锅噪声

噪声试验，按下述步骤进行：

- a) 器具按照 GB/T 4214.1—2017 中 6.5.1 的规定放置在实验台上，在容器中加入额定容积 40% 的水，以额定电压供电，选择最不利的功能挡使器具工作直到烹饪程序结束；

- b) 按照 GB/T 4214.1—2017 中 7.1.4 的规定，测量整个工作期间的声压级噪声；
- c) 按照 GB/T 4214.1—2017 中第 8 章的规定计算声功率级噪声。

## 附录 C (资料性) 生命周期评价方法

### C.1 目的

电饭锅从原材料获取、生产、运输、销售使用到最终淘汰报废的过程都对环境造成影响。通过评价电饭锅全生命周期 (life cycle assessment, LCA) 的环境影响大小, 提出电饭锅绿色设计改进方案, 从而大幅提升其环境友好性。

### C.2 评价范围

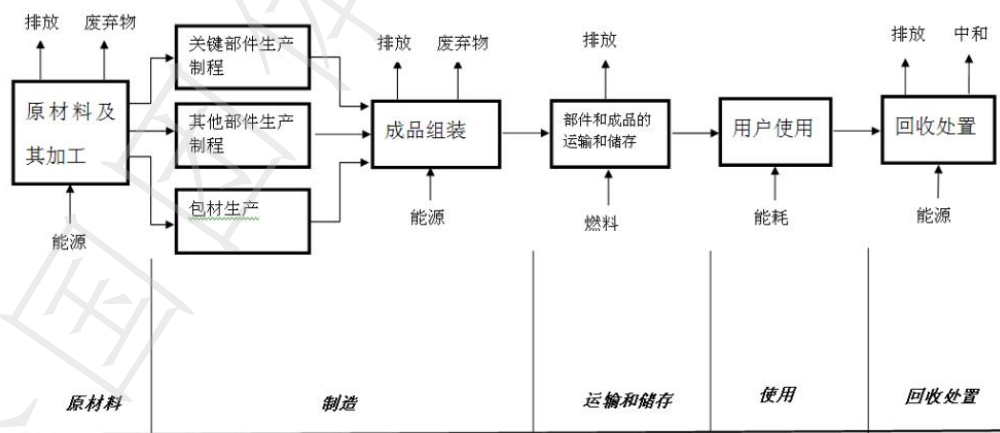
#### C.2.1 功能单位

本文件可以1台电饭锅为功能单位来表示。同时考虑具体功能、使用寿命、是否包括包装材料等。

#### C.2.2 系统边界

本文件界定的系统边界包括资源开采、原材料及辅料生产、能源生产、产品生产、产品使用到产品报废、回收、循环利用及处置、主要原材料/部件/整机的运输等生命周期阶段, 包括但不限于如下过程:

- a) 零部件和元器件的原材料运输和采购;
- b) 零部件的生产组装;
- c) 辅料生产 (氮气、锡);
- d) 能源生产 (如重油、煤焦油、天然气、石油焦粉、煤气、电力);
- e) 原料及能源的运输;
- f) 产品正常运作过程中的能源和物质消耗, 待机状态下的能耗;
- g) 产品废弃后的回收、拆解、循环利用和处置。



图C.1 电饭锅生命周期系统边界图

LCA研究的时间应在规定的期限内。数据应反映具有代表性的时期 (取最近三年内有效值)。如果未能取到三年内有效值, 应做具体说明。

原材料数据应是在参与产品的生产和使用的地点/地区。

生产过程数据应是在最终产品的生产中所涉及的地点/地区。

### C.2.3 数据取舍原则

其中宜列出的数据包括：

- a) 能源的所有输入；
- b) 原料的所有输入；
- c) 向大气、水体等的各种排放；
- d) 任何有毒有害的材料和物质。

对于生命周期评价结果影响较小的输入和输出，可忽略，这些数据可包括：

- a) 辅助材料质量小于原料总消耗0.1%的项目输入；
- b) 小于固体废弃物排放总量1%的一般性固体废弃物；
- c) 小于产品质量1%且由非稀贵金属或非高纯度物质构成的辅料、原材料、零部件；
- d) 小于产品质量0.1%且由稀贵金属或高纯度物质构成的辅料、原材料、零部件。

以上所忽略的输入和输出辅料、原材料、零部件质量综合不应超过产品质量的5%。

与产品生产过程无直接关联或对单位产品环境影响较小的过程也可予以排除：

- a) 工厂的基础照明、采暖、卫生、清洁设施；
- b) 员工的交通、餐食；行政、管理、研发、市场部门的活动等；
- c) 对设备、机器、厂房的制造安装和维护。

## C.3 生命周期清单分析

### C.3.1 总则

应编制电饭锅系统边界内的所有材料/能源输入、输出清单，作为产品生命周期评价的依据。如果数据清单有特殊情况、异常点或其他问题，应在报告中明确说明。

当数据收集完成后，应对收集的数据进行审定。然后，确定每个单元过程的基本流，并据此计算出单元过程的定量输入和输出。此后，将各个单元过程的输入输出数据除以产品的产量，得到功能单位的资源消耗和环境排放。最后，将产品各单元过程中相同影响因素的数据求和，以获取该影响因素的总量，为产品的影响评价提供必要的数据库。

### C.3.2 数据收集

#### C.3.2.1 概况

应将以下要素纳入数据清单：

- 原材料采购和预加工；
- 生产；
- 产品分配和储存；
- 试用阶段；
- 物流；
- 寿命终止。

基于LCA的信息中要使用的数据可分为两类：现场数据和背景数据。主要数据尽量使用现场数据，如果“现场数据”收集缺乏，可选择“背景数据”。

现场数据是在现场具体操作过程中收集来的。主要包括生产过程的能源与水资源消耗、产品原料的使用量、产品主要包装材料的使用量和废物产生量等。现场数据还应包括运输数据，即产品原料、主要包装的部分从制造地点到最终交货点的运输距离。

背景数据应包括主要原料的生产数据、权威的电力的组合的数据（如火力、水、风力发电等）、不同运输类型造成的环境影响以及电饭锅生产和废弃后回收处理过程的排放数据。

### C.3.2.2 现场数据采集

应描述代表某一特定设施或一组设施的活动而直接测量或收集的数据相关采集规程。可直接对过程进行的测量或者通过采访或问卷调查从经营者处获得的测量值为特定过程最具代表性的数据来源。

外购物料应由其生产者提供相关数据。

现场数据的质量要求包括：

- a) 代表性：现场数据应按照企业生产单元收集所确定范围内的生产统计数据；
- b) 完整性：现场数据应采集完整的生命周期要求数据；
- c) 准确性：现场数据中的资源、能源、原材料消耗数据应来自于生产单元的实际生产统计记录；环境排放数据优先选择相关的环境检测报告，或由排污因子或物料平衡公式计算获得。所有现场数据均应转换为单位产品，且应详细记录相关的原始数据、数据来源、计算过程等；
- d) 一致性：企业现场数据收集时应保持相同的数据来源、统计口径、处理规则等。

典型现场数据来源包括：

- a) 原材料（零部件）出入库记录；
- b) 产品物料清单（BOM）；
- c) 产品使用过程能源消耗和污染物排放；
- d) 生产统计报表；
- e) 设备仪表的计量数据；
- f) 设备的运行日志；
- g) 试验测试结果；
- h) 模拟数据；
- i) 抽样数据等方面。

### C.3.2.3 背景数据采集

背景数据不是直接测量或计算而得到的数据。背景数据可为行业现场数据，即对产品生命周期研究所考虑的特定部门，或者为跨行业背景数据。背景数据宜用于后台进程，除非背景数据比现场数据更具有代表性或更适合前台进程。所使用数据的来源应有清楚的文件记载并应载入产品生命周期评价报告。

背景数据的质量要求包括：

- a) 代表性：背景数据优先选择企业的原材料供应商提供的符合相关LCA标准要求的、经第三方独立验证的上游产品LCA报告中的数据。若无，优先选择代表中国国内平均生产水平的公开LCA数据，数据的参考年限应优先选择近年数据。在没有符合要求的中国国内数据的情况下，可选择国外同类技术数据作为背景数据；
- b) 完整性：背景数据的系统边界应该从资源开采到这些原辅材料或能源产品出厂为止；
- c) 一致性：所有被选择的背景数据应完整覆盖本文件确定的生命周期清单因子，并且应将背景数据转换为一致的物质名录后再进行计算。

### C.3.2.4 原材料、零部件采购和预加工（从摇篮到大门）

该阶段始于从大自然提取资源，结束于电饭锅零部件生产，包括：

- 资源开采和提取；
- 所有材料的预加工；

- 零部件生产；
- 材料、零部件的采购；
- 材料、零部件的运输。

#### C.3.2.5 生产

该阶段始于电饭锅组装，结束于成品离开生产设施。生产活动包括制造、制造过程间半成品的运输、产品包装等。

#### C.3.2.6 产品运输

该阶段将电饭锅分配给各地经销商、超市及商场，可沿着供应链将其储存在各点，应考虑运输参数包括运输方式、车辆类型、燃料消耗量、装货速率、回空数量、运输距离、根据负载限制因素（即高密度产品质量和低密度产品体积）的商品运输分配以及燃料用量。

#### C.3.2.7 使用阶段

该阶段始于消费者拥有产品，结束于产品报废。包括使用/消费模式、使用期间的资源、能源消耗等等。

#### C.3.2.8 寿命终止

该阶段始于用户终止使用，结束于产品作为废弃物再次进入流通领域或回收渠道。

### C.3.3 数据分配

在进行电饭锅生命周期评价的过程中涉及数据分配问题，特别是电饭锅的生产环节。对于一条流水线上或一个车间里会同时生产多种型号电饭锅，很难就某单个型号的产品生产来收集清单数据，往往会就某个车间、某条流水线或某个工艺来收集数据，然后再分配到具体的产品上。针对电饭锅生产阶段，因生产的产品主要材料、功能比较一致，因此本文件选取“质量分配”作为分摊的比例，即质量越大的产品，其分摊额度就越大。

### C.3.4 数据计算

#### C.3.4.1 数据分析

根据表C.1~C.4对应需要的数据，进行填报。

- a) 现场数据可通过企业调研、上游厂家提供、采样监测等途径进行收集，所收集的数据要求为企业三年平均统计数据，并能反映企业的实际生产水平；
- b) 从实际调研过程中无法获得的数据，即背景数据，采用权威中国生命周期数据库等相关数据库进行替代，在这一步骤中所涉及的单元过程包括电饭锅相关零部件生产、组装组装、包装材料、能源消耗以及产品的运输。

表C.1 电饭锅所用原材料/预制部件清单

类别		原料/预制部件名称	规格型号	材料种类	质量/kg	数量	
产品本体	塑料件	面盖					
		内盖					
		底座					
		……					
	钣金件及金属件	内锅					
		电热盘					
		螺钉					
		盖板					
		……					
	电气组件类	电路板					
		……					
	电线	电源线					
		漆包线					
……							
包装材料	包装箱						

表C.2 电饭锅运输阶段清单

运输对象/零部件名称	质量/(千克/kg)	运输距离/(千米/km)	运输工具	燃料类型
电饭锅				
……				

表C.3 电饭锅生产阶段清单

能耗/其他物质消耗量种类	单位	热值	单位产品消耗量
电	千瓦时 (kW·h)	—	
燃料	千克 (kg)		
天然气	立方米 (m <sup>3</sup> )		
液化石油气	立方米 (m <sup>3</sup> )		
燃油	升 (L)		

表C.4 电饭锅使用阶段清单

名称	单位	数量
设计使用寿命	次	
单位烹饪周期耗电量	千瓦时每次 (kW·h/次)	

### C.3.4.2 清单分析

所收集的数据进行核实后，利用生命周期评估软件进行数据的分析处理，用以建立生命周期评价科学完整的计算程序。通过建立各个过程单元模块，输入各过程单元的数据，可得到全部输入与输出物质和排放清单，选择C.4.2中附表各个清单因子的量（以kg为单位），为分类评价做准备。

## C.4 影响评价

### C.4.1 影响类型

电饭锅的影响类型采用气候变化指标。宜选择国内节能减排相关的约束性指标：二氧化碳、资源消耗、能源消耗、二氧化硫、氮氧化物、氨氮、COD等。

### C.4.2 清单因子归类

根据清单因子的物理化学性质，将对某影响类型有贡献的因子归到一起。例如，将对气候变化有贡献的二氧化碳、一氧化二氮等清单因子归到气候变化影响类型里面。

表C.5 电饭锅生命周期清单影响因子归类

影响类型	清单因子归类
气候变化/碳足迹	二氧化碳（CO <sub>2</sub> ）、甲烷（CH <sub>4</sub> ）、氧化亚氮（N <sub>2</sub> O）、氢氟碳化物（HFCs）、全氟碳化物（PFCs）、六氟化硫（SF <sub>6</sub> ）

### C.4.3 分类评价

计算出不同影响类型的特征化模型，采用公式（1）进行计算。分类评价的结果采用附表中的当量物质表示。

除CO<sub>2</sub>当量外，还应包含其他指标。

表C.6 电饭锅生命周期影响评价的特征化因子

影响类型	单位	指标参数	特征化因子
全球变暖	CO <sub>2</sub> 当量·kg <sup>-1</sup>	二氧化碳（CO <sub>2</sub> ）	1
		甲烷（CH <sub>4</sub> ）	25
		氧化亚氮（N <sub>2</sub> O）	298
		R11	4.75E003
		R12	1.09E004
		R113	6.13E003
		R114	1E004
		R115	7.37E003
		R500	37
		R502	0
		R22	1.81E003
		R123	77
		R141b	725

表C.6（续）

影响类型	单位	指标参数	特征化因子
全球变暖	CO <sub>2</sub> 当量·kg <sup>-1</sup>	R142b	2.31E003
		R134a	1.43E003
		R125	3.5E003
		R32	675
		R407Cc	1.5E003
		R410A	1.7E003
		R152	45

## C.4.4 计算方法

不同影响类型的特征化模型，采用公式（C.1）进行计算：

$$EP_i = \sum EP_{ij} = \sum Q_j \times EF_{ij} \dots\dots\dots (C.1)$$

式中：

- $EP_i$  —— 第  $i$  种环境类别特征化值；
- $EP_{ij}$  —— 第  $i$  种环境类别种第  $j$  种污染物的贡献；
- $Q_j$  —— 第  $j$  种污染物的排放量；
- $EF_{ij}$  —— 第  $i$  种环境类别中第  $j$  种污染物的特征化因子。

参 考 文 献

- [1] GB/T 40978—2021 电饭锅  
[2] HJ 2506-2011 环境标志产品技术要求 彩色电视广播接收机
-