

T/SDEPI

团 体 标 准

T/SDEPI 036—2023

全/半自动土壤样品制备方法

Full/semi-automatic soil sample preparation method

2023 - 05 - 24 发布

2023 - 05 - 24 实施

目 次

前 言	II
1 范围	1
2 规范性引用文件	1
3 术语和定义	1
4 土壤样品制备的准备工作	1
5 基本流程和方法	2
6 土壤样品的保存和管理	5
7 样品制备质量控制	6
8 参考文献	6
附 录 A （资料性） 涉及的仪器设备	7
附表一 （资料性） 土样品制备记录表	18
附表二 （资料性） 土壤样品流转记录表	19

前 言

本文件按照GB/T 1.1—2020《标准化工作导则 第1部分：标准化文件的结构和起草规则》的规定起草。

本文件的某些内容可能涉及专利。本文件的发布机构不承担识别专利的责任。

本文件由山东省环境保护产业协会提出并归口。

本文件起草单位：山东省土壤污染防治中心、山东省生态环境监测中心、蚂蚁源科学仪器（北京）有限公司、山东省德州生态环境监测中心、威海市生态环境监控中心、山东省计量科学研究院、山东省标准化研究院、山东省产品质量检验研究院、山东省分析测试中心、山东省农业科学院农业资源与环境研究所、山东省物化探勘查院、山东省环境保护科学研究设计院有限公司、山东土地集团城乡融合发展有限公司、中科华鲁土壤修复工程有限公司。

本文件主要起草人：赵庆会、王榕、刘凯、李曼、王琦、萧大伟、张强、王文雷、张莉、李侃、孟岩、吕瑞学、许爱华、王利红、孙鹏飞、张娟、马征、陈超、王燕华、孙慧玲、袁存超、孙博、时唯伟、周长行、侯亚剑、权延辉。

全/半自动土壤样品制备方法

1 范围

本文件规范了全/半自动化土壤样品制备时的术语和定义、土壤样品制备的准备工作、基本流程和方法、土壤样品的保存和管理、样品制备质量控制以及涉及的仪器设备等。

本文件适用于全国区域土壤背景、农田土壤环境、建设项目土壤环境评价、土壤污染事故等类型土壤样品制备的全/半自动化方法及设备。

2 规范性引用文件

下列文件对于本文件的应用是必不可少的。其中，注日期的引用文件，仅该日期对应的版本适用于本文件；不注日期的引用文件，其最新版本（包括所有的修改单）适用于本文件。

GB 5959.6	电热装置的安全 第6部分
GB/T 15312	制造业自动化 术语
DZ/T 0130.2	地质矿产实验室测试质量管理规范 第2部分
DZ/T 0130.4	地质矿产实验室测试质量管理规范 第4部分
HJ613	土壤干物质和水分的测定重量法
HJ/T 166	土壤环境监测技术规范
LY/T1210	森林土壤样品的采集与制备
NY/T 395	农田土壤环境质量监测技术规范

3 术语和定义

GB.5959.6、GB/T 15312、HJ/T166-2004规定的术语及定义和以下术语及定义适用于本文件。

3.1 全自动化 full automation

全自动化是指将各功能模块按需组合按照设定流程自动执行完成土壤样品制备。

3.2 半自动化 semi automatization

半自动化是指在人的干预下操作设备完成土壤样品制备的自动化方式。

3.3 微波真空干燥 microwave vacuum drying

微波真空干燥是指通过创造真空环境使水的沸点降低，再利用微波使水分子共振升温，实现样品的快速低温干燥。

3.4 三维混样 3D mixing

三维混样是指样品在设备作用下同时产生平移、自旋和翻转三维运动达到样品混合均匀效果。

3.5 空气筛分 air Sieve

空气筛分是指通过气流将筛网上样品吹起分散，收集口通过真空设备产生的负压，小于筛网粒径的样品在负压和重力共同作用下通过筛网，实现样品筛分。

4 土壤样品制备的准备工作

针对全/半自动化样品制备，需要注意满足以下条件和要求。

4.1 样品干燥室要求条件

样品干燥室应设在通风、整洁、无扬尘和无易挥发化学物质(如酸蒸汽和氨气等)的房间,面积应满足工作量的需求,不应低于10 m²;严防阳光直射样品。

4.2 制样室要求条件

制样室应设在通风、整洁、无扬尘和无易挥发化学物质(如酸蒸汽和氨气等)的房间,并配备通风柜;多样品同时加工的制样室,应有防止交叉污染的有效隔离措施:应安装除尘装置,大型制样室还应有集尘装置。

4.3 样品准备要求

样品必须逐件与样品登记表、样品标签和采样记录进行核对,核对无误后根据后续分析项目要求开始样品制备流程。

4.4 设备准备要求

4.4.1 半自动化设备应按照功能类别分别放置在具有通风除尘功能试验台上,在进行样品制备前应按照使用说明书要求检查设备状态,状态完好且清洁状态方可进行样品制备。制备完成后按照要求清洁设备。

4.4.2 全自动化设备应按照使用说明书要求检查主机及辅助设备状态,顺序启动设备,当显示设备自检完成无故障报警后可进行样品制备。若样品制备过程中出现故障,应排除故障并执行清洁流程后方可继续制备样品。

5 基本流程和方法

5.1 土壤样品半自动化制备

半自动化土壤样品制备包括干燥设备、粗粉碎仪器、细磨仪器、筛分仪、混样仪、分样仪等仪器进行样品制备,具体仪器的选用见附录A涉及仪器设备相关章节。制样全流程见下文图1所示。

5.1.1 土壤样品干燥

在土壤样品使用半自动化制备方法用于无机分析时,首先对新鲜的土壤样品尝试去除其中杂质后进行干燥处理,干燥方法可选择在不影响目标物测试结果的情况下,使用土壤干燥设备干燥样品。

5.1.2 样品的粗粉碎

5.1.2.1 干燥后的样品应先使用粗粉碎仪器,将样品粉碎至2mm(10目)粒径,使用筛分仪器进行粒径确定并去除其中的砂砾、植物根系等杂质同时记录相关重量。大于2mm的土团需重复粉碎直到全部通过2mm(10目)筛。

5.1.2.2 $\leq 2\text{mm}$ (10目)的样品全部收集后使用混样仪器混匀样品。

5.1.2.3 根据样品用量使用分样仪器或缩分仪器获得所需份数的样品,根据样品用途区分为储存用样、分析用样、细磨用样。将储存用样封装后交给各级样品库储存;分析用样封装后交给实验室进行分析实验;细磨用样留存后续制备使用。

5.1.3 样品的细磨

5.1.3.1 根据各项分析用样粒度需求的不同,可将粗粉碎后的样品选用适合设备逐级研磨至所需粒度。如:0.25mm(60目)、0.15mm(100目)、0.075mm(200目)等。

5.1.3.2 在完成当前粒级的研磨后需要使用筛分仪进行粒径确定,未过筛样品重复研磨直至全部过筛。

5.1.3.3 过筛后样品使用混样仪充分混合样品。

5.1.3.4 根据样品用量使用分样仪器或缩分仪器获得所需份数的样品,根据样品用途区分为储存用样、分析用样、细磨用样。将储存用样封装后交给各级样品库储存;分析用样封装后交给实验室进行分析实验;剩余当前粒度样品留存供后续样品制备使用,完成当前粒度样品的制备。若已是所需最小粒度,结束样品制备,按规定处置所有样品。

5.1.4 样品粒径与分析项

5.1.4.1 过2mm筛的样品可用于水分、机械组成、pH和阳离子交换量等项目的分析;

5.1.4.2 过0.25mm筛的样品可用于有机质等项目的分析;

- 5.1.4.3 过0.15mm筛的样品可用于金属元素全量等项目的分析；
 5.1.4.4 具体土壤样品粒径要求应根据分析项目的相应分析测试标准确定。
 5.1.5 样品存储量

原始样品及各粒径样品储存、分析用样重量根据各项存储、分析指标要求最终确定。原始样品应>500g、存储样品应>200g、分析样品应>100g。

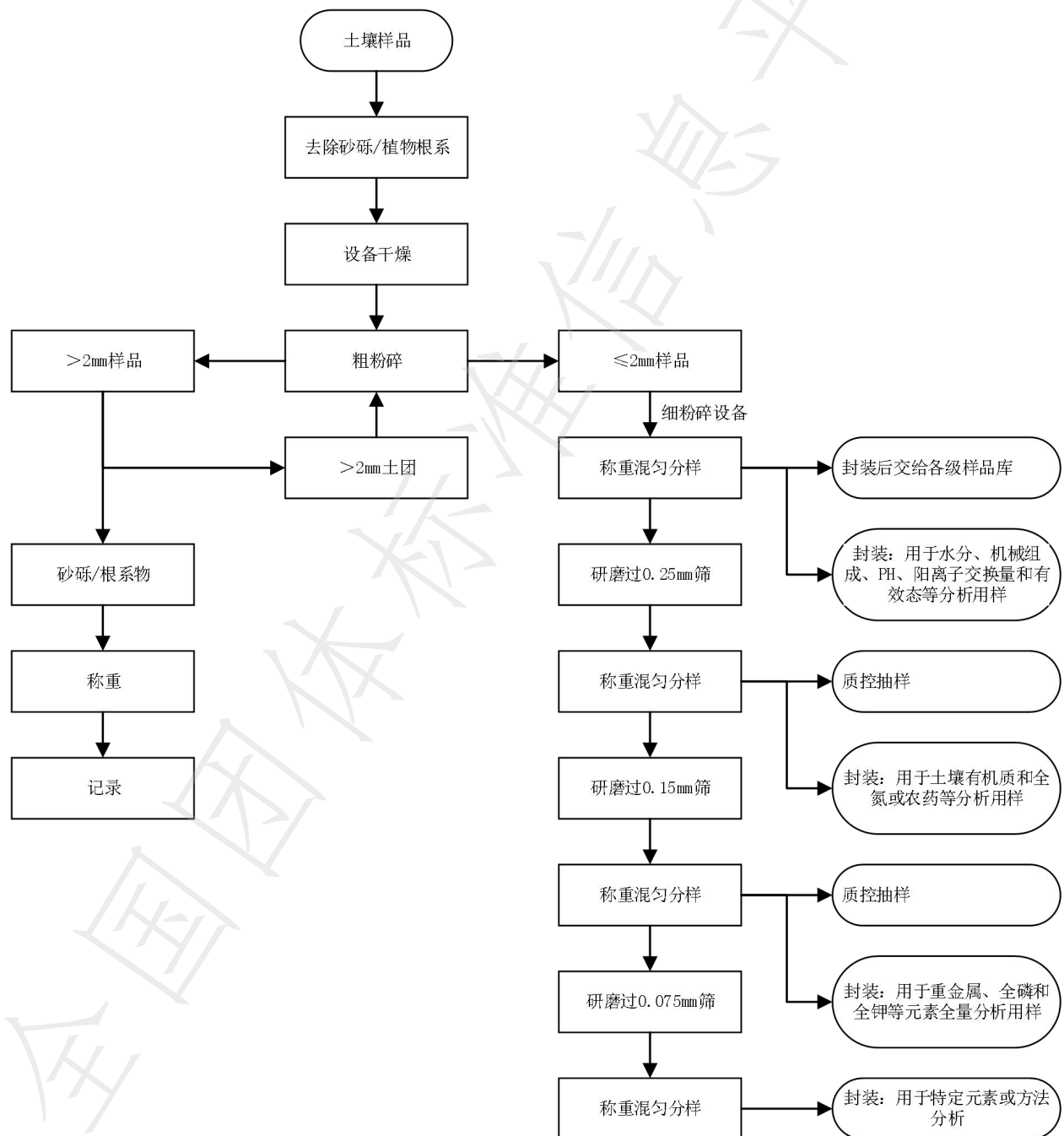


图 1 土壤样品制备半自动化流程图

5.2 土壤样品全自动化制备

使用全自动化设备进行土壤样品制备无机样品时,将样品放入设备料架,按照制样需求设定参数(样品干燥温度、所需的粒度以及该粒度下所需样品的重量、份数等),设备自动完成制样工作输出并封装、打标。

5.2.1 土壤样品干燥

设备根据参数设定判断样品状态,已干燥样品可直接投入粗粉碎模块,未干燥样品干燥模块内按照设定温度进行干燥,干燥后进入粗粉碎模块进行样品制备,从样品中分拣出大于 2mm(10目)的石块、植物根系等。

5.2.2 样品的制备

5.2.2.1 分拣后的样品根据参数设定逐级进行研磨,直到所需粒度全部制备完成。设备按照研磨、筛分、称重、混样、缩分、封装流程对当前粒级样品进行制备,研磨后未过筛样品进行重复研磨,直到全部通过当前粒级筛网。

5.2.2.2 当前粒级样品在缩分后如有下一粒级样品需要制备,缩分余料重新进入研磨模块进行下一粒级样品全流程制备。

5.2.2.3 当完成当前样品制备后,设备自动执行自动清洁操作对接触样品部位进行吹扫,防止对下一样品的制备造成交叉污染。

5.2.2.4 全自动化设备可记录制样过程中关键参数(样品编号、杂质重量、各级样品重量等)最终形成数据报表输出。

5.2.2.5 根据系统显示样品制备状态,等待样品制备完毕后从收集装置中取出封装好的样品。根据样品封装容器上的制样信息按用途分别将相应标注的样品送往各级样品库储存,将不同分析所需相应粒度的样品送往实验室进行分析。

5.2.3 设备使用要求

5.2.3.1 在使用自动化仪器设备进行制备时,应首先确保设备执行自动清洁操作,完成清洁操作后才能添加制样样品。否则无法确定是否会造成样品的交叉污染而影响样品的检测结果。

5.2.3.2 此外在开始制备流程前还应检查样品封装容器是否充足,避免制备过程因缺少封装容器造成中断甚至造成样品泄露事故。

5.2.3.3 假定所需各粒级样品重量为(A、B、C、D),D为最小粒级、份数为n,所需放入样品最小总重量Z应满足样品制备的需求。

5.2.3.4 全自动化设备各功能模块原理应与半自动化设备一致。

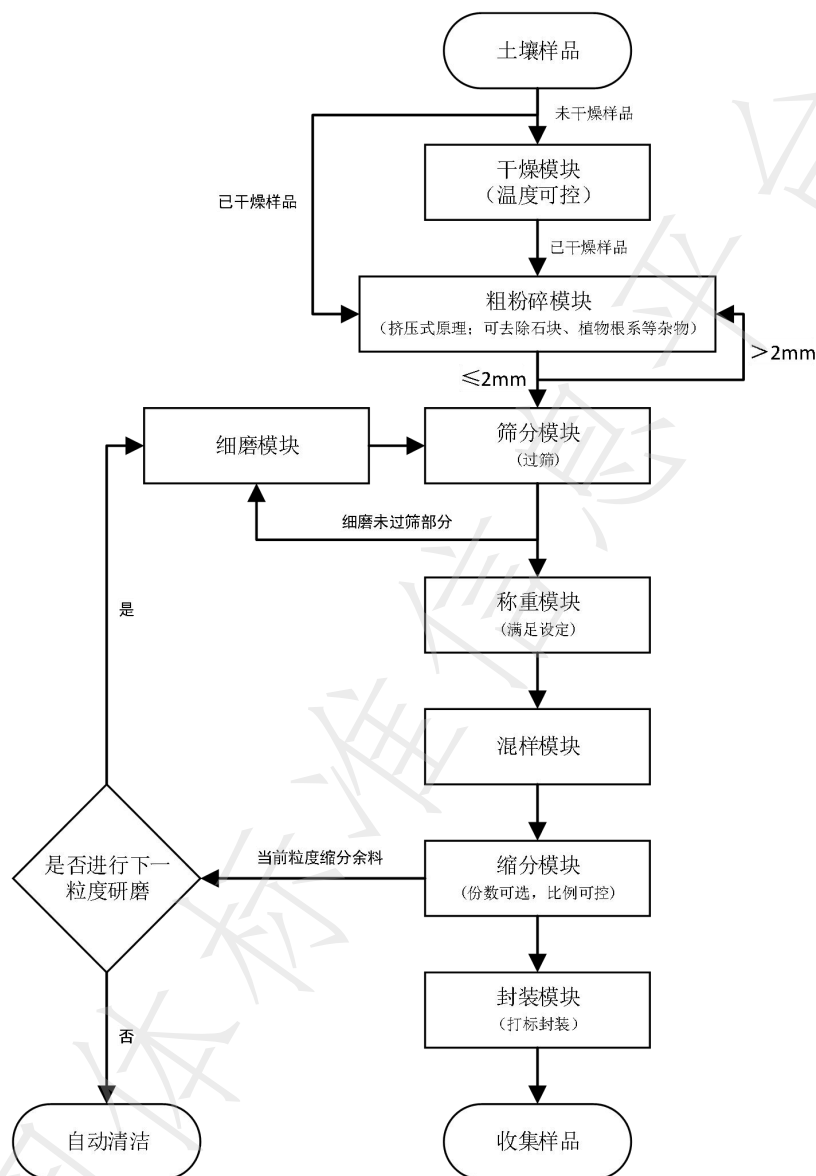


图 2 土壤样品制备自动化流程图

6 土壤样品的保存和管理

6.1 样品制备记录

样品制备完成后, 需填写样品制备记录表, 包括样品编号、粒径、干燥方式、研磨方式、重量、样品分装和制样人等信息。参考附表一: 土壤样品制备记录表。

6.2 样品流转记录

样品制备完成后, 制样人员需与实验室样品管理员交接样品, 填写样品制备流转单包括样品编号、样品重量、粒径及数量、监测项目、制备人、领用人和领用时间等信息。参考附表二: 样品流转记录。

6.3 样品入库和领用记录

6.3.1 样品入库和领用均需严格办理记录手续, 样品必须逐件与样品登记表、样品标签和采样记录进行核对, 核对无误后方可办理入库和领用。

6.3.2 土壤样品入库记录包括样品编号、粒径、样品量、移交人、样品库管理员和交接时间等信息;

6.3.3 土壤样品领用记录包括样品编号、粒径、领用人、领用量、样品剩余量、样品库管理员和领用时间等信息。

7 样品制备质量控制

7.1 样品制备质量控制

包括样品制备人员在样品制备过程中,对样品状态、工作环境和制备工作情况进行的自我质量控制,也包括质量监督人员的质量检查。制样人员应严格执行操作规程,如实填写土壤样品制备记录和样品记录流转单等。

7.2 质量控制检查内容

包括:样袋是否完整,编号是否清楚,样品重量是否满足要求,样品编号与样袋编号是否对应,制备干燥、破碎样品过程中是否有样袋破损或相互沾污的现象,破损样筛是否及时更换,样品瓶标签是否完整并正确等。

样品制备质量,可以采用以下几种指标进行定量评价:

1) **制样损耗率检查**。依据样品制备原始记录中粗磨或细磨前后的样品质量,分别计算损耗率;粗磨阶段损耗率应 $\leq 3\%$,细磨阶段应 $\leq 7\%$;

2) **样品过筛率检查**。样品过筛检查应在样品制备完成后,随机抽取任一样品 $\geq 10\%$ 部分,按照规定的网目过筛。过筛率 $\geq 95\%$ 为合格。过筛后的样品原则上不得再次放回样品瓶/袋中;

3) **样品均匀性检查**。在样品混匀后、分装前,将充分混匀的土壤样品依次进行堆锥、平铺和对角线式取样,取出 ≥ 5 个样品以目视法检查样品的均匀性。

7.3 样品制备避免样品污染

7.3.1 防止重金属污染

包括样品制备过程中所使用工具、器皿、仪器设备,其与样品的接触面(包括样品盛放和暂存空间的内部)应为有机玻璃、木头、塑料、氧化锆、玛瑙、碳化钨、钛制或拥有防重金属涂层。

7.3.2 防止样品交叉污染

在不同制备批次的样品之间需要避免交叉污染,制备不同样品批次之间时,应该对所使用的工具、器皿、仪器设备、实验室环境等通过擦抹、清洗、吹扫等方式进行清洁。清洁过程中尤其需要注意清洁工具的自洁,避免如抹布、毛刷等清洁工具的不洁造成样品交叉污染。特殊样品可采用水洗清洁,应确保水质洁净不会引入污染物。

所选用的制样仪器设备需要方便拆卸清洁,避免仪器内部带来样品之间的交叉污染。

7.3.3 防止杂质成分污染

在对样品进行干燥、粗粉碎环节时,需要去除土壤样品中的杂质,如植物根系、动物残骸、砂砾、石块、砖瓦、石灰结合等。在样品制备过程中,实验人员应做好个人防护,佩戴口罩、手套、帽子后进行样品制备,避免外源性污染物的引入。

8 参考文献

- 总站土字【2018】407号 土壤样品制备流转与保存技术规定
环办土壤〔2017〕59号 《农用地土壤样品采集流转制备和保存技术规定》

附录 A (资料性) 涉及的仪器设备

下述仪器，包括土壤干燥设备、粗粉碎设备、细磨设备等，可根据样品量的大小、研磨的细度和操作的方便性进行选择。

A.1 土壤干燥设备

土壤干燥设备主要通过控制环境变量如通风量、温度、气压的方式加速土壤样品中水份的分离，达到提高土壤样品的制备效率的目的。干燥设备需要控制干燥环境的最高温度不超过 40℃ 以确保土壤中易挥发物质的稳定。

理想的干燥设备应具备去除土壤杂质的功能，对于未配备此功能的干燥设备则需要在干燥过程中人工去除其中大块的杂质。

A.1.1 微波真空干燥机

利用微波真空干燥原理实现对样品进行快速、控温干燥的设备，可减少人工参与，提高土壤样品的制样效率。适合样品制备时的快速干燥。

真空微波干燥机应具有多层料架，可以根据样品的来源、采集批次等，对不同的样品独立放置，按照队列对样品自动控温干燥。能够按需进行粗破碎，能够自动分拣石块、根系并称重，能够根据重量变化计量计算样品含水量，能够利用真空气流对设备进行自动吹扫。

设备将真空气压控制在 $\leq 0.093\text{MPa}$ ，并通过 2450Mhz 微波加热和红外实时测温监控，将土壤样品精准控制温度不超过 40℃，使土壤样品中水分子快速达到沸点蒸发以实现低温干燥。

其中微波加热模块应符合 GB 5959.6-2008 的相关要求。

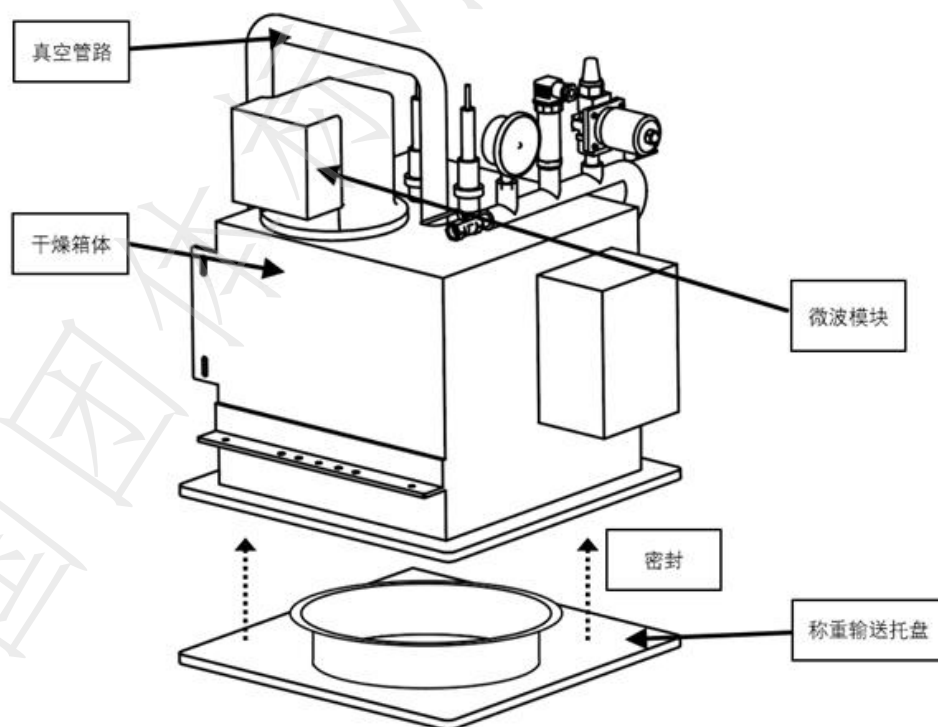


图 A.1 微波真空干燥箱示意图

A.1.2 土壤干燥箱

土壤干燥箱通过提高干燥环境温度和通风量来模拟理想的土壤风干环境，实现土壤样品的加速风干，以提高样品的制备效率。

土壤干燥箱应具有独立的样品室与独立风道避免样品之间发生交叉污染的情况。加热型干燥箱需要注意控温，样品局部温度不得高于 40℃。

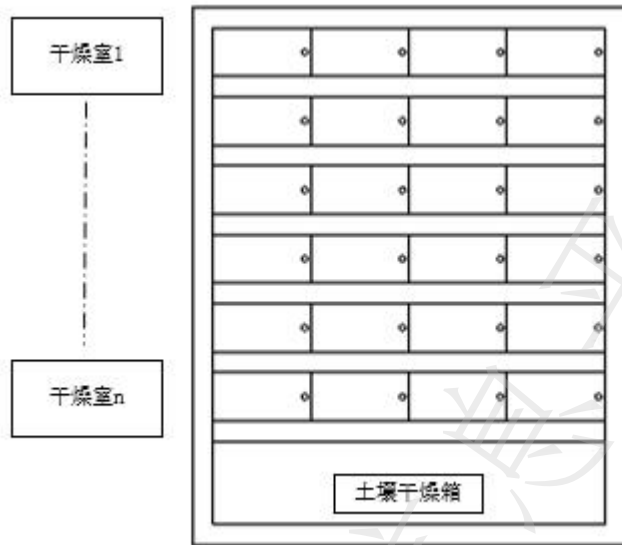


图 A. 2 土壤干燥箱示意图

A. 1. 3 真空冻干机

真空冻干机利用真空环境下水的沸点降低这一特性，将土壤样品在-30 到-40 摄氏度的低温环境中冷冻。然后利用低温热源加热使水分蒸发从而实现土壤样品的快速干燥。真空冻干机需要控制热源温度，最高局部温度不得超过 40℃。

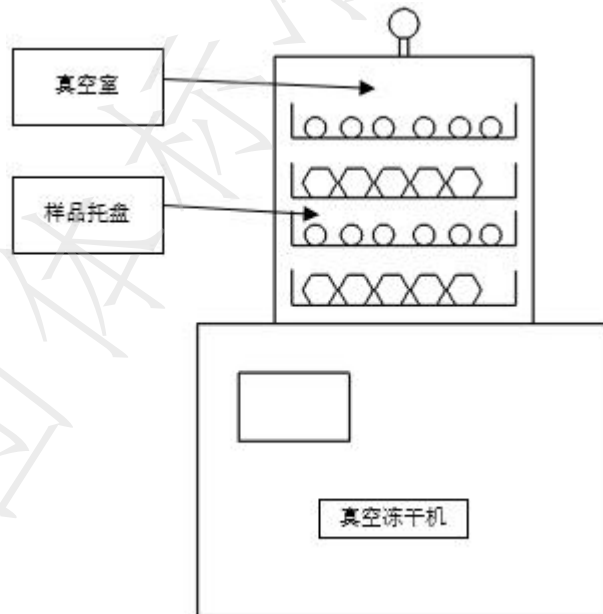


图 A. 3 真空冻干机示意图

A. 2 粗粉碎仪器

粗粉碎仪器用于 >2mm 的土块样品的粉碎，根据 HJ/T 166-2004 和总站土字【2018】407 号文件中要求的粗磨方式，可选用挤压原理的破碎仪器，如挤压式破碎仪、颚式破碎仪、盘式破碎仪。粗粉碎仪器应避免长时间研磨粉碎样品，以避免高温对样品的影响。

粗粉碎仪器应方便拆卸进行清洁以防止交叉污染。

A. 2. 1 挤压式破碎仪

挤压式破碎仪适合大多土壤样品的破碎，它通过驱动研磨腔两侧对置的两块挤压板快速压缩研磨腔体积，对仓内的土壤样品进行敲击和挤压动作实现样品粉碎，粉碎后的样品通过研磨腔底部特定孔径大小的筛板进行粒径确定并被收集，同时将石块、植物根茎等杂物进行去除。

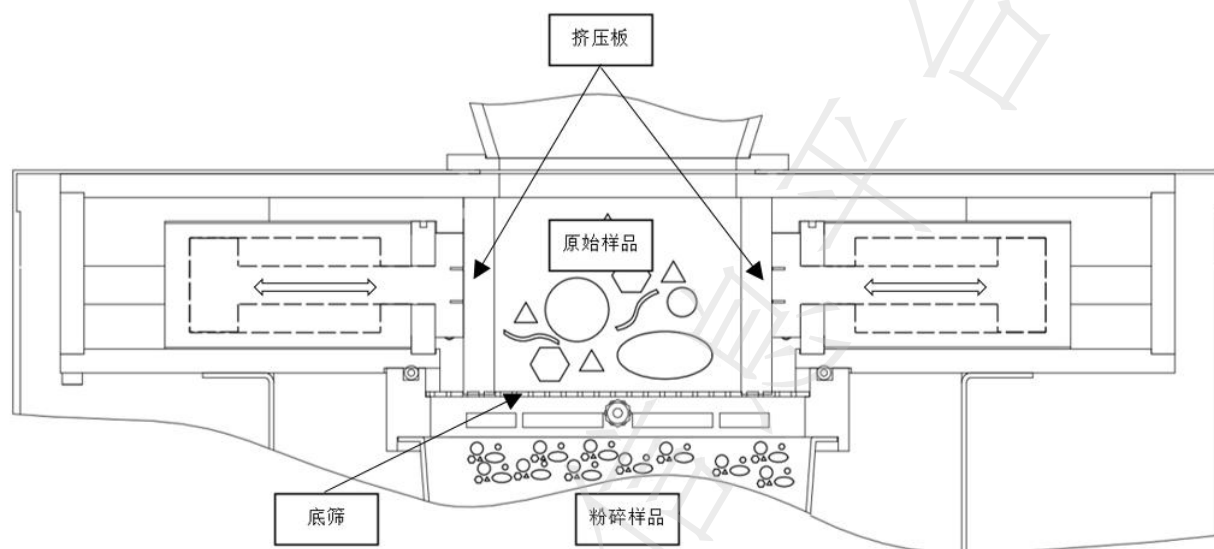


图 A. 4 挤压式破碎仪示意图

A. 2. 2 颚式破碎仪

颚式破碎仪适合较硬土块的粉碎，主要由静颚板和动颚板组成，两块颚板组成的 V 字型夹角，样品通过时较大块的样品首先被压碎，然后落入更小的空间内被挤压碎，在破碎的同时实现一定程度的逐级研磨。

颚式破碎仪需要能够调节颚板间隙，能够零点校正，以实现比较稳定的研磨效果。

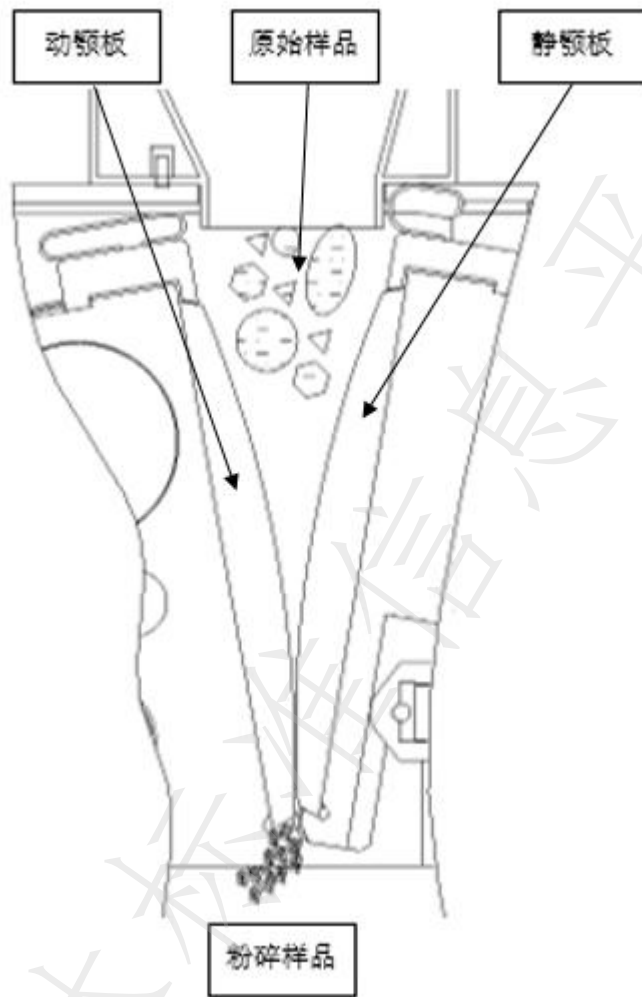


图 A.5 颚式破碎机示意图

A.3 细磨仪器

细粉碎仪器用于 $<2\text{mm}$ 的土块样品的进一步研磨粉碎，可选用的研磨仪包括行星式球磨仪、臼式研磨仪、高通振动球磨仪和盘式研磨仪等。

A.3.1 行星式研磨仪

属于球磨的一种，具有太阳轮和行星轮，通过大量研磨球的碰撞可以实现样品的极细研磨。通常其研磨罐容积可达 500ml ，因此适合较大样品量时可选用。

研磨平台罐体数量通常为 $1/2/4$ 罐可选，罐体底部设计有定位装置避免研磨罐自转损失能量，造成研磨时间延长导致升温。

传动方式建议选择皮带传动方式的仪器，可减少运行噪音。

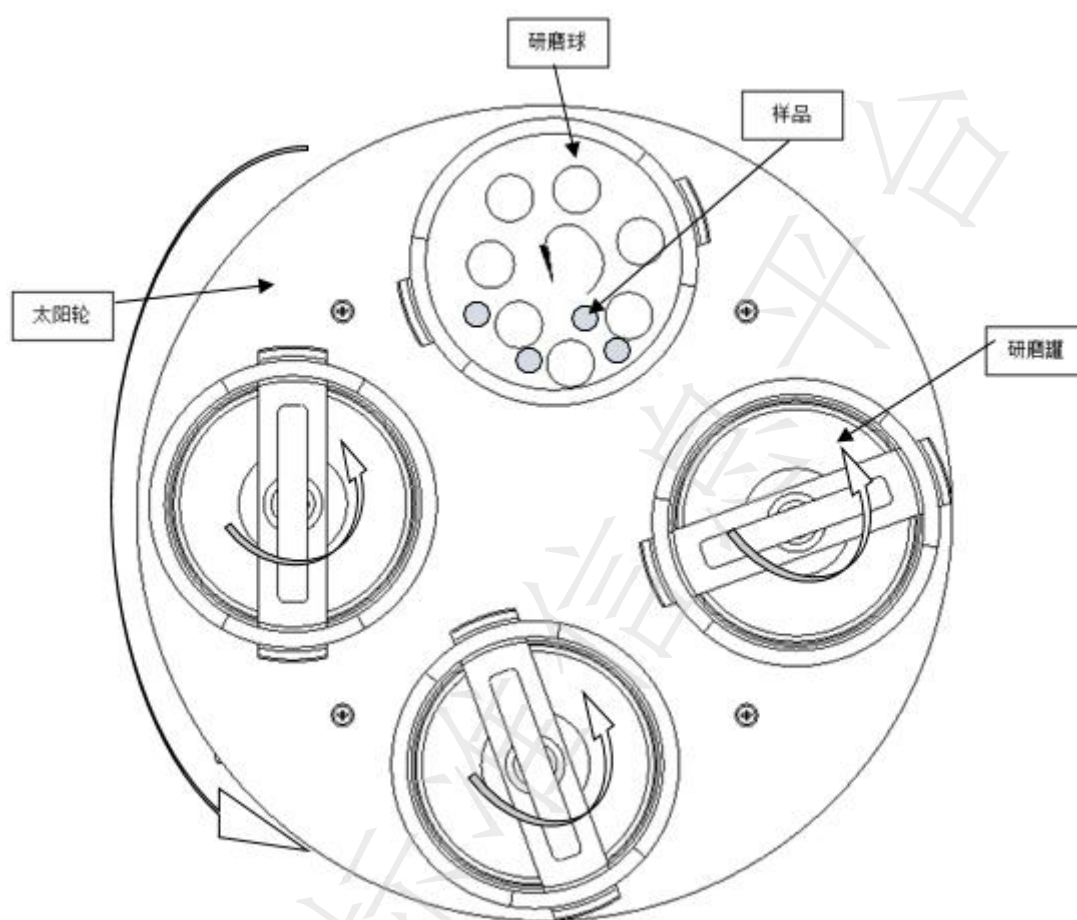


图 A.6 行星式球磨仪，四罐型示意图

A.3.2 臼式研磨仪

适合较小样品量研磨方式模拟传统手工研磨，研磨方式应采用臼杵挤压研钵的方式，这种方式更温和可以减少样品升温。

臼式研磨仪应可调节研磨杵压力，以适应不同土壤样品，研钵中应设有刮料板减少样品粘连结块的发生使研磨更均匀。

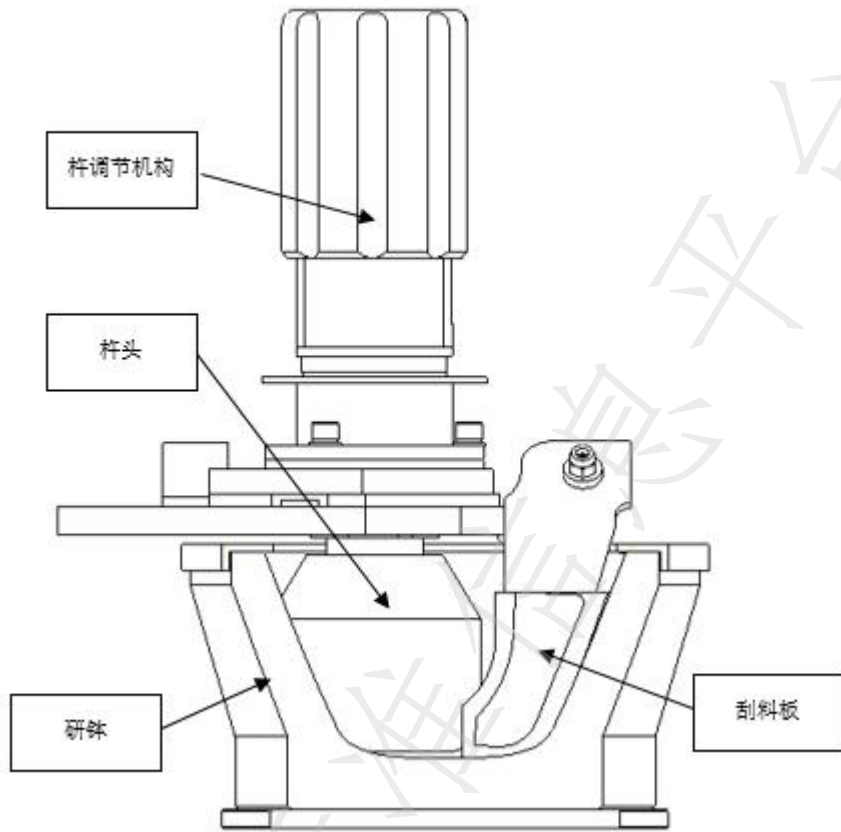


图 A.7 臼式研磨仪示意图

A.3.3 高通振动球磨仪

高通振动球磨仪拥有多个由研磨罐和研磨球组成的研磨通道,通过研磨平台水平径向运动使研磨球撞击样品实现土壤样品的研磨粉碎,适合样品量小,需求份数多时选用。

高通振动球磨仪拥有两个水平振动研磨平台,并能够通过适配器扩展研磨平台单次安装的样品量,以便提高少量样品的多批量研磨效率。

适配器应能够使用离心管作为研磨容器,以便“一样一管”杜绝样品之间发生交叉污染。振动频率需要达到 25Hz 以上,以实现较高的研磨效率。

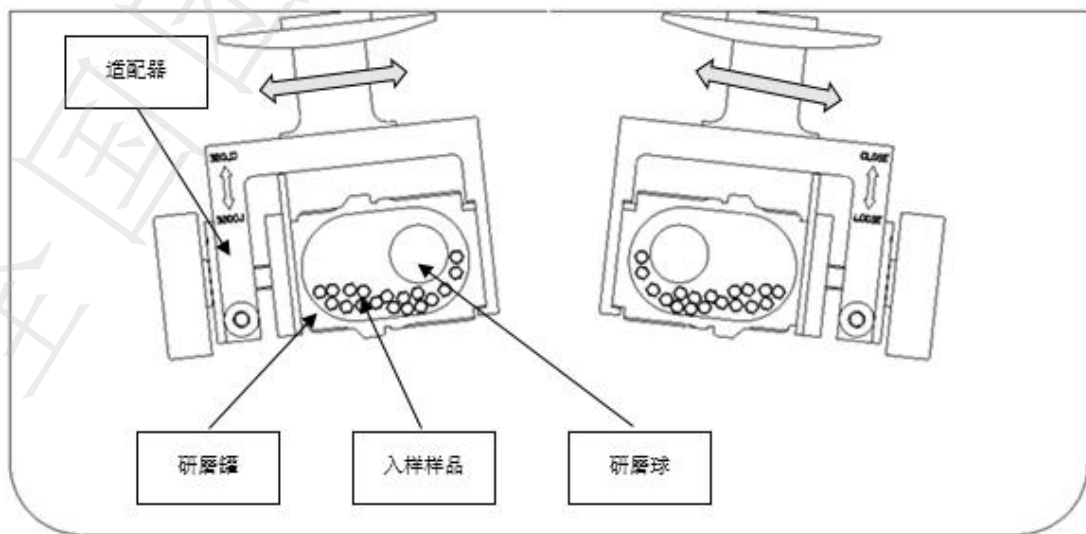


图 A.8 高通振动球磨仪示意图

A.3.4 盘式研磨仪

盘式破碎仪采用挤压原理研磨土壤样品，适合连续破碎土壤样品。由动、静两块研磨圆盘组成研磨空间，通过两块圆盘之间不同的厚度差形成由大到小的研磨空间，在离心力的作用下使样品分散并受到两块圆盘挤压实现样品的破碎。

盘式研磨仪需要能够连续调节研磨间隙。

研磨最小间隙需要 $\leq 75\mu\text{m}$ 以保障研磨后样品达到 200 目的要求。

应具有零点矫正功能以确保研磨效果的稳定。

能够实现连续进样和连续收集实现连续制样能力。

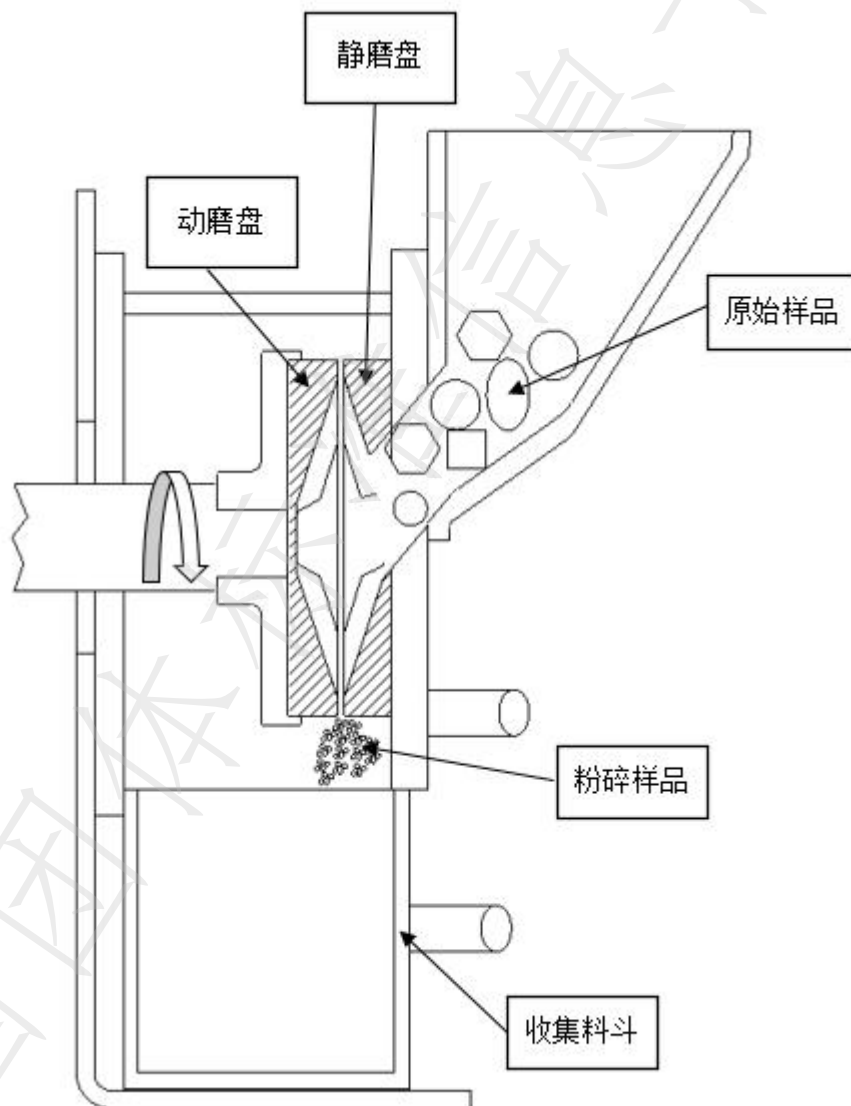


图 A.9 盘式研磨仪示意图

A.4 筛分仪

筛分仪通过使样品一次性通过不同孔径大小(目数)的筛网，使直径不同的样品残留在不同孔径(目数)的筛网上，从而实现样品的粒径确定。根据样品移动方式的不同，可以将常见的筛分仪分为三维振荡筛分原理的三维振荡筛分仪，与空气筛分原理的空气筛分仪。

A.4.1 三维振荡筛分仪

三维振荡筛分仪不同于传统电机驱动振动筛，是通过电磁吸合振动原理使样品下落过筛，筛分效率和过筛率更高。

三维振荡筛分仪的振幅一般为 0.2~3mm，可适配分析筛直径 100mm、200mm、300mm，可配备中间收集盘同时筛分 5 种粒度样品，可适应粗粉碎和细磨时不同土壤样品、不同样品量的筛分需求。

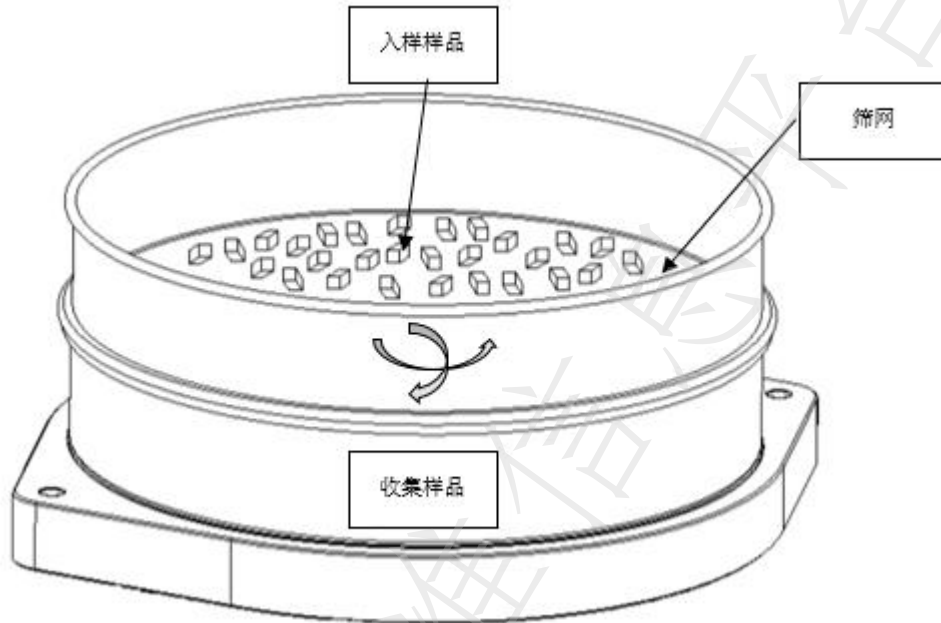


图 A. 10 三维振荡筛分仪示意图

A. 4. 2 空气筛分仪

空气筛分仪通过正压将样品粉末吹起，使样品均匀落入筛网内，然后通过筛网底部产生负压，通过吸力拉动样品通过筛网。

空气筛分仪单次筛分样品量更高，在小粒径筛分时更具优势，尤其是筛分 200 目时的土壤样品。在土壤样品筛分时确保样品不会接触金属的前提下可以使用。

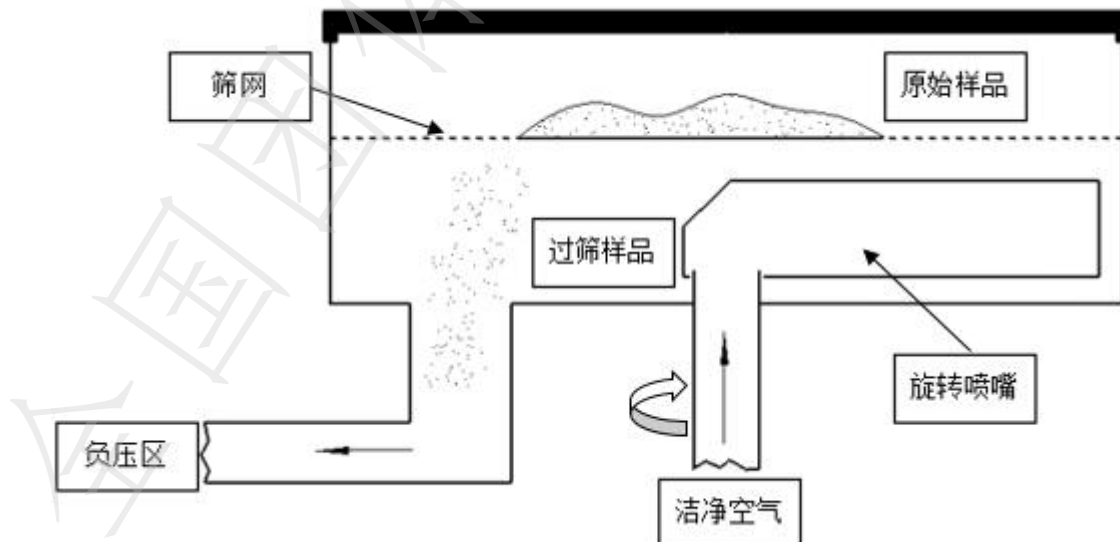


图 A. 11 空气筛分仪示意图

A.5 混样仪

混样仪能够减少因人工因经验、手法、判断、习惯等人为因素造成样品混样误差，混样过程在密闭的混样桶（空间）内进行，可以避免极细样品的飞散，保障样品代表性和环境清洁。

混样仪混样原理汇集了总站土字【2018】407号文件中所要求的提拉法、翻拌法原理。如采用翻拌原理的三维混样仪，其三维立体运动方式旋转的混样桶可以更充分快速的将样品混匀。或采用提拉法原理的搅拌混样仪，搅拌混样仪采用桨叶搅拌将样品混匀。

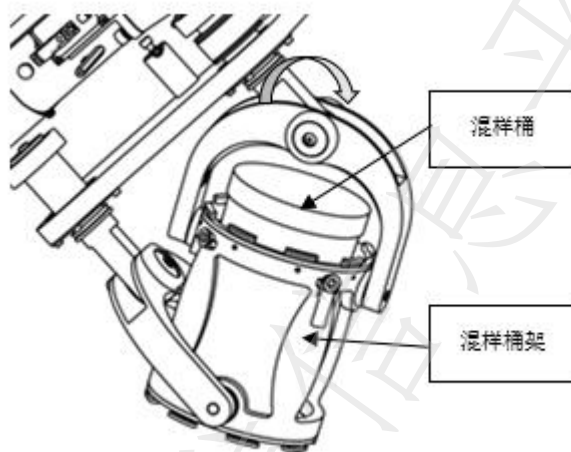


图 A.12 三维混样仪示意图

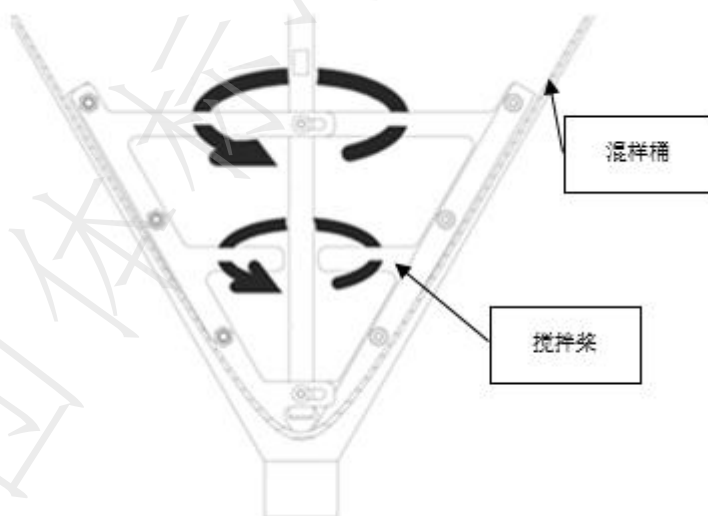


图 A.13 搅拌混样仪示意图

A.6 均分仪、缩分仪

分样类仪器通常分为均分仪与缩分仪两种类型，均分仪的每份样品比例相等，是总样品的若干等分；缩分仪的每份样品是总样品量按照一定比例减小后的等比均分，缩分后的样品总和小于初始样品量，可以在保持样品均匀的前提下减少获取的每份样品量。

A.6.1 均分仪

均分仪（旋转分样仪）通过匀速旋转均匀分布在分样顶冠的收集瓶，保证从顶部匀速落入的样品能够均匀的进入不同的分样瓶中实现样品的均分。降低如经验、手法、判断、习惯等人为因素造成样品分样不均的问题，使每一份样品都具有足够代表性。

均分仪应配有自动匀速进样器投入样品以保障样品投入量的稳定和样品的代表性。

均分仪的收集口应兼容安装样品瓶或样品袋，以适应不同样品储存的需求。

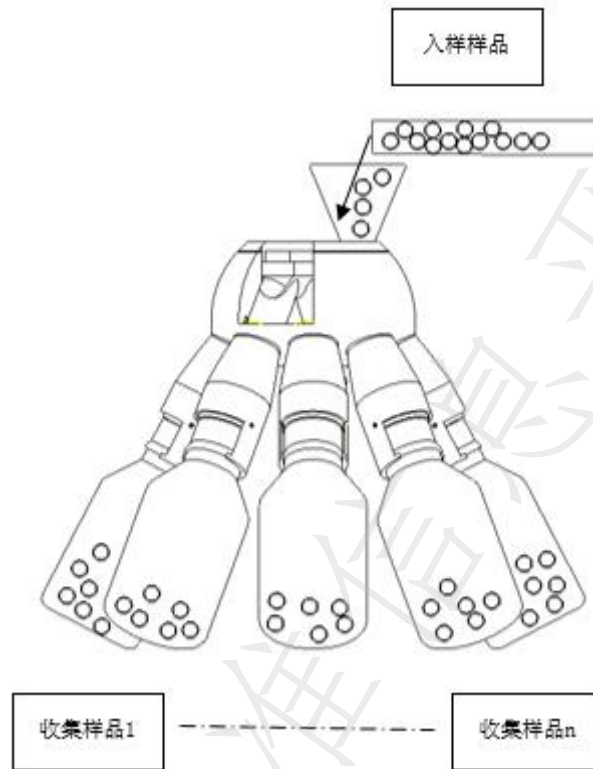


图 A. 14 旋转分样仪示意图

A. 6. 2 缩分仪

缩分仪根据分样导流管运动方式不同，可以分为旋转缩分仪或者摆动缩分仪，通过匀速旋转或摆动等运动方式，使均匀分布的收集瓶以均等的机会收集到样品，但是和均分仪不同，缩分仪能够自由控制收集瓶入口大小的比例，从而实现样品的等比例缩分。

缩分仪应具有可调缩分比例的功能和灵活的份数选择，以适应不同实验目标的需求。

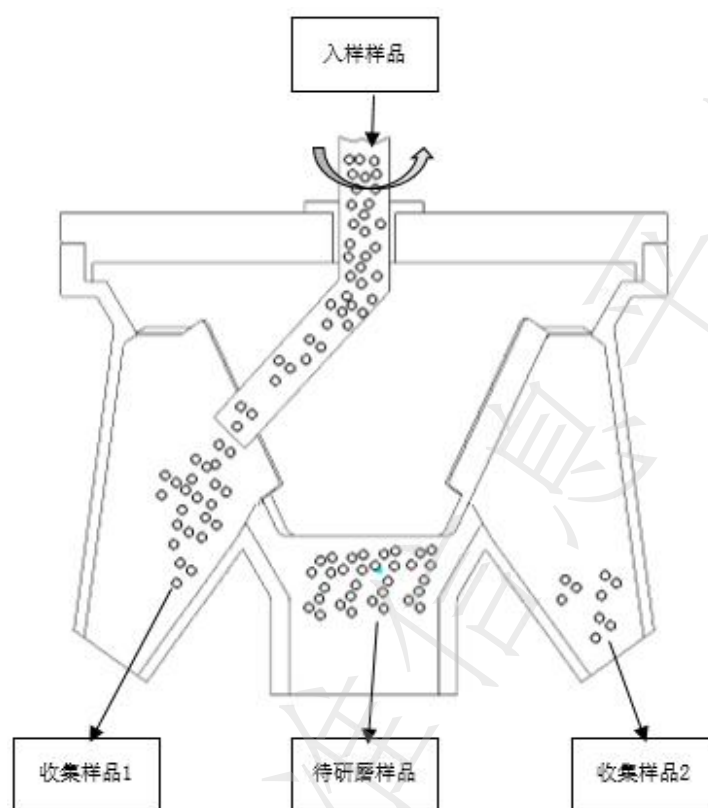


图 A.15 缩分仪示意图

A.7 自动化设备

自动化土壤样品制备系统，包含了土壤样品的干燥、杂质去除、粗粉碎、细磨、筛分、混样、缩分、称重、封装、样品标注、自动清洁、防止污染等全制备流程和制备方法。可以实现样品制备的“无人值守”，极大的提高了土壤样品制备的效率，减少了实验仪器和人工的投入。

自动化土壤样品制备设备应具备防止交叉污染、防止重金属污染、防止杂质污染、防止清洁工具二次污染的能力，并且分装出的样品要具有代表性。

应能够自动记录样品制备相关信息，包括但不限于：样品名称编号信息、样品重量记录、样品制备时间记录、样品制备方式记录等。能够计算样品制备的相关数据，例如样品的水分含量、样品的杂质重量等。能够统计样品的相关信息记录并导出。

自动化设备采用的制备方法和原理，如干燥、研磨、混样、缩分等应贴近上述单一仪器所述要求和方式。

自动化设备在不同的制样步骤、功能模块之间应采用防外溢连接方式，减少交叉污染和外源性污染。自动化设备应能够实现更灵活的样品制备需求，如自由指定所需样品的粒度；所需样品的分样、缩分的份数；所需样品每份的重量等。

自动化土壤样品制备设备应能够自动监控样品制备时所需要关注的参数，例如干燥的温度、研磨过程的温度、样品当前所处制备环节等。

附表一
（资料性）
土样品制备记录表
表1 土样品制备记录表

样品编号		重 量 g	原始		风干后		
干燥方式	<input type="checkbox"/> 风干 <input type="checkbox"/> 冻干		2mm			0.25mm	
	<input type="checkbox"/> 烘干 <input type="checkbox"/> 真空微波						
研磨方式	<input type="checkbox"/> 其它方式 _____		1mm			0.15mm	
	<input type="checkbox"/> 手工研磨	弃样 重量			损失率		
	<input type="checkbox"/> 仪器研磨 仪器名称： _____ 仪器编号： _____	样品分装	<input type="checkbox"/> 样品袋 <input type="checkbox"/> 样品瓶				
制表人：		校核人：			审核人：		
年 月 日		年 月 日			年 月 日		

附表二
(资料性)
土壤样品流转记录表
表2 土壤样品流转记录表

单位:

部门:

样品编号	粒径	重量	制备人	检测项目

经手人:

领用人:

领用时间:

全国团体标准