

UDC

云南省建筑节能协会标准

P

T/YNABEE015-2022

中空钢网内模水泥隔墙 技术规程

Technical specification for hollow steel mesh internal
formwork cement partition

2022—12—25 发布

2023—01—01 实施

云南省建筑节能协会 发布

前 言

本规程是根据云南省建筑节能协会关于印发《中空钢网内模水泥隔墙技术规程》编制计划的通知，由云南联固建筑材料有限公司、中国建筑第七工程局有限公司同有关单位经广泛调查研究、认真总结工程实践经验，参考相关标准，并在广泛充分征求意见的基础上制定了本规程。

本规程的主要技术内容是：1.总则；2.术语；3.基本构造及墙体性能；4.设计；5.施工；6.生产运输；7.质量验收。

本规程由云南省建筑节能协会单位负责管理，由主编单位云南联固建筑材料有限公司、中国建筑第七工程局有限公司负责技术内容的解释。

本规程主编单位：中国建筑第七工程局有限公司
云南联固建筑材料有限公司

本规程参编单位：云南省墙体材料行业协会
昆明市建筑设计研究院股份有限公司
昆明理工大学
云南大学
昆明铁新建设工程管理有限公司
国检测试控股集团云南有限公司
中国有色金属工业第十四冶金建设公司
云南中州海绵城市建材有限公司
云南宇舟检测技术有限公司
云南瑞秀建筑工程有限公司
北京中鸿建筑工程设计有限公司
广州黄埔建筑设计院有限公司
云南冬仁新型建材有限公司

本规程主要起草人员：杨昌现 王旭生 田镇赫 贡 康

何 彬 句 茜 夏举佩 程俊杰
任 骏 陈 凯 陈世荣 邢利元
冯 阳 张瑞腾 张 力 喻福莲
杨世全 李能艾 谢名娥 王云春
李清平 张 林 朱以媛 杨 超
张建军

本规程主要审查人员：邱云龙 乔蓉艳 李 超

目 次

1 总 则	1
2 术 语	2
3 基本构造及墙体性能	3
3.1 一般规定	3
3.2 规格与构造	4
3.3 性能要求	7
4 设 计	9
4.1 一般规定	9
4.2 构造要求	9
5 施 工	16
5.1 一般规定	16
5.2 施工准备	17
5.3 内模安装	17
5.4 门窗、管线安装	18
5.5 喷浆、抹灰施工	19
5.6 成品保护	20
6 生产运输	21
6.1 一般规定	21
6.2 材料生产	21
6.3 包装、运输与堆放	21
7 质量验收	23
7.1 一般规定	23
7.2 主控项目	24
7.3 一般项目	25
引用标准名录	27
条文说明	29

Table of Contents

1	General provisions	1
2	Terminology.....	2
3	Basic structure and wall performance	3
3.1	General requirements	3
3.2	Specification and construction	4
3.3	Performance requirement	7
4	Design.....	9
4.1	General requirements	9
4.2	Detailing requirements.....	9
5	Construction	16
5.1	General requirements	16
5.2	Construction preparation.....	17
5.3	Internal mold installation	17
5.4	Installation of doors、 windows and pipelines	18
5.5	Spraying and plastering construction	19
5.6	Product protection	20
6	Production of transport	21
6.1	General requirements	21
6.2	Material production.....	21
6.3	Packing、 transportation and stacking.....	21
7	Acceptance.....	23
7.1	General rules	23
7.2	Major project.....	24
7.3	General project	25
	Standard reference list	27
	Explanation of provisions	29

1 总 则

1.0.1 为提高中空钢网内模水泥隔墙设计、施工及验收的技术水平，贯彻执行国家相关的技术经济政策，做到技术先进、安全适用、经济合理，提高环境效益、社会效益，特制定本规程。

1.0.2 本规程适用于抗震设防烈度为 8 度和 8 度以下的地区及非抗震设防地区，新建、改建和扩建的工业及民用建筑中以中空钢网内模水泥隔墙作为非承重墙体的设计、施工及验收。

1.0.3 使用中空钢网内模水泥隔墙的工程设计、施工及质量验收，除应执行本规程外，尚应符合国家及地方现行有关标准的规定。

2 术 语

2.0.1 中空钢网内模水泥隔墙 Hollow steel mesh internal form cement partition

中部为轻钢龙骨支撑，两侧采用压型钢板网，外部采用水泥砂浆喷涂后形成整体的直线形或异形非承重墙体。

2.0.2 中空钢网内模自保温墙体 Hollow steel mesh internal form self insulation wall

由饰面层、砂浆层、焊接钢筋网、压型钢板网、金属连接紧固件及夹芯保温材料复合制成的功能性墙体。

2.0.3 压型钢板网 Profiled steel mesh

采用冷轧薄钢板，通过特种机械加工处理后，形成特定网型的钢板网。

2.0.4 边龙骨 Side keel

采用冷轧或热轧薄钢板轧成 L 型，作为压型钢板网、竖向龙骨和主体结构支撑面之间的连接构件。

2.0.5 竖向龙骨 Vertical keel

采用冷轧或热轧薄钢板制成 C 型，设置于压型钢板网内侧与之形成骨架，用于支撑压型钢板网平整度并增加整体刚度的龙骨。

2.0.6 焊接钢筋网 Welded steel wire mesh

采用冷轧带肋钢筋或冷轧光圆钢筋，纵向钢筋和横向钢筋分别以一定间距排列且成直角，全部交接处均焊接在一起形成的钢筋网片。用于管道井及自保温墙体两侧压型钢板网平整度和整体刚度加强。

2.0.7 夹芯层 Sandwich layer

根据需求在压型钢板网间设置的夹芯材料层，采用不同的夹芯材料使得墙体具有保温、耐火、隔声等使用功能。

3 基本构造及墙体性能

3.1 一般规定

3.1.1 中空钢网内模水泥隔墙应采用节地、节能、利废、性能稳定、无放射性以及对环境无污染的原材料。严禁使用国家明令淘汰、限制使用的材料。

3.1.2 压型钢板网

压型钢板网应符合《冷轧低碳钢板及钢带》GB/T5213 和《钢板网》GB/T33275 的规定。

3.1.3 龙骨

边龙骨、竖向龙骨用钢应符合《建筑用轻钢龙骨》GB/T11981 的规定。

3.1.4 焊接钢筋网

焊接钢筋网钢筋应符合《钢筋混凝土用钢 第 3 部分：钢筋焊接网》GB/T 1499.3 或《冷轧带肋钢筋》GB/T 13788 规定的直径为 4~8mm 的 CRB550 级冷轧带肋钢筋，亦可采用符合规定的直径为 4~8mm 的 CRB550 级冷轧光面钢筋。

3.1.5 夹芯层

中空钢网内模水泥隔墙中设置夹芯层材料时，应符合下列规定：挤塑板应符合《挤塑聚苯板（XPS）薄抹灰外墙外保温系统材料》GB/T 30595 的有关规定。岩棉应符合《建筑外墙外保温用岩棉制品》GB/T 25975 的有关规定。隔音棉应符合《矿物棉装饰吸音板》GB/T 25998 的有关规定。防辐射铅板应符合《铅及铅铋合金板》GB/T 1470 的有关规定。

3.1.6 砂浆

砂浆应符合《抹灰砂浆技术规程》JGJ/T 220、《预拌砂浆》GB/T 25181 的有关规定。

3.1.7 混凝土

墙垫用细石混凝土应符合《预拌混凝土》GB/T 14902 的有关规定。

3.1.8 中空钢网内模水泥隔墙安装中采用的配套材料应符合国家现行标准的有关规定。

3.2 规格与构造

3.2.1 压型钢板网应采用厚度不小于 0.7mm 的冷轧薄钢板，网孔规格为 $8\text{mm}\times 16\text{mm}$ 。压型钢板网外形根据墙体厚度应满足图 3.2.1 要求，其规格指标应符合表 3.2.1 的规定。

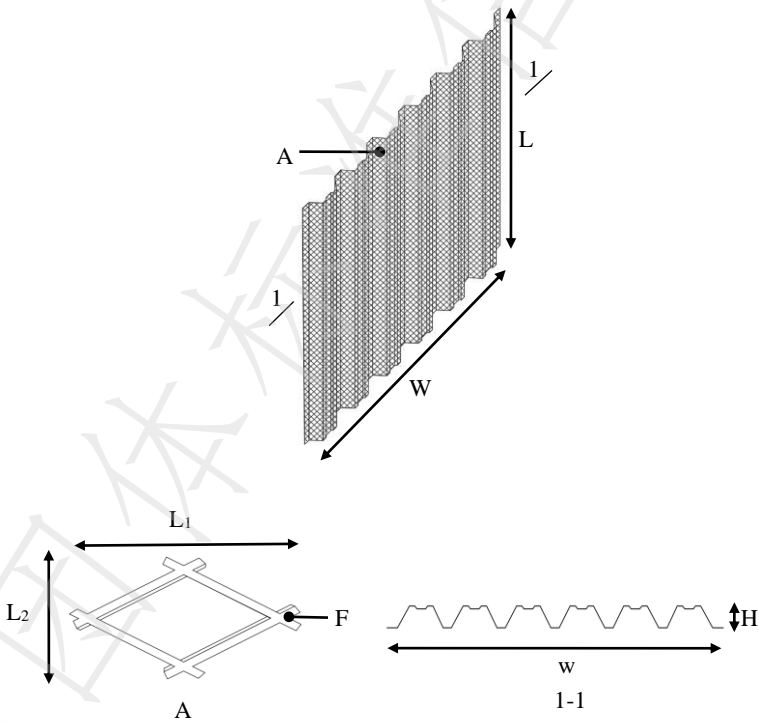


图 3.2.1 压型钢板网外形构造

A—压型钢板网孔局部放大；L—网片高度；W—网片宽度；H—波峰高度；
 L_1 —网孔长径； L_2 —网孔短径

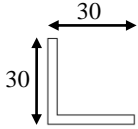
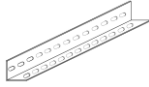
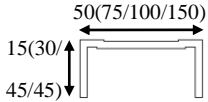

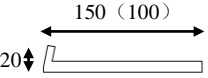
表 3.2.1 压型钢板网规格 (mm)

项目	普通 90 型墙	普通 120 型墙	普通 160 型墙	普通 200 型墙	自保温 型墙	允许 误差
网片 长度 (L)	≤3500	≤4800	≤6500	≤8000	≤8000	±20
网片 宽度 (W)	900	820	780	720	900	±16
波峰高度	25	37.5	50	75	15	±2
网孔	长径 16, 短径 8					±1.5
线梗断面	0.7					±0.13

注：网片长度与墙体安装高度相对应。当墙体高度超出限值时，可更换墙型或在原墙体结构基础上另行增加加固措施，并提交抗冲击性能检测报告。

3.2.2 边龙骨、竖向龙骨形状、规格尺寸应符合表 3.2.2 的规定。

表 3.2.2 龙骨尺寸及规格 (mm)

序号	配件名称	规格	断面图	断面透视图
1	边龙骨	30×30×0.8		
2	竖龙骨	50×15×0.4		
		75×30×0.4		
		100×45×0.4		
		150×45×0.5		
3	金属连接 紧固件	150 (100) × 20×5		-

注：金属连接紧固件用于自保温墙体两侧焊接钢筋网与夹芯层的连接固定。

3.2.3 中空钢网内模水泥隔墙基本构造满足图 3.2.3 要求。

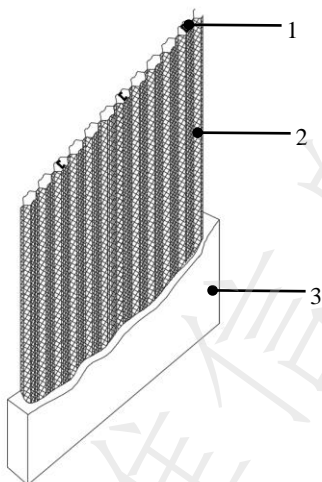


图 3.2.3 中空钢网内模水泥隔墙基本构造

1—竖龙骨；2—压型钢板网；3—水泥砂浆层

3.2.4 中空钢网内模自保温墙体基本构造满足图 3.2.4 要求。

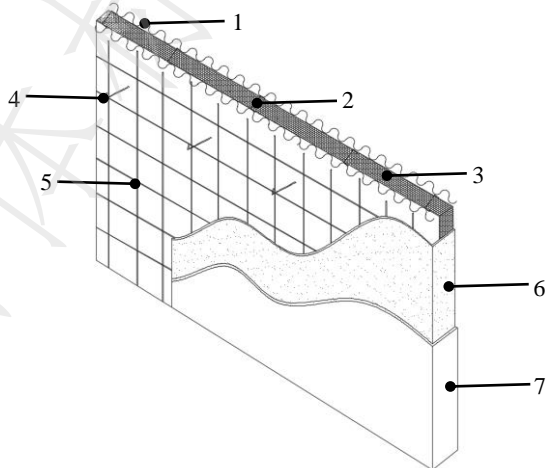


图 3.2.4 中空钢网内模自保温墙体基本构造

1—压型钢板网；2—竖龙骨；3—夹芯材料层；4—金属连接紧固件；
5—焊接钢筋网；6—水泥砂浆层；7—饰面层

3.3 性能要求

3.3.1 中空钢网内模水泥隔墙各项性能指标应符合国家现行标准《建筑隔墙用轻质条板通用技术要求》JG/T169 的规定。基本性能应满足表 3.3.1-1、表 3.3.1-2 的规定。

表 3.3.1-1 普通墙体基本性能要求

项目		允许偏差				检测依据
		90mm	120mm	160mm	200mm	
厚度		±1				参考设计值
面密度 (kg/m ²)		95	126	147	169	GB/T 23451
含水率 (%)		≤4.0				
干燥收缩值 (mm/m)		≤0.40				
抗压强度 (MPa)		≥11.0				
抗冲击性能		30kg 砂包, 落差 0.5m 反复冲击 15 次, 板面无裂纹				
抗弯承载		≥板自重倍数 1.5				
吊挂力		1000N 单点吊挂 24 小时, 墙面吊挂区应无裂纹				
软化系数		≥0.8				
隔声量 (dB)		43	45	50	52	GB/T 19889.3 GB/T 50121
耐火极限 (h)		2	2.5	3	3	GB/T 9978
放射性	内照射指数	I _{RA} ≤1.0				GB 6566
	外照射指数	I _γ ≤1.0				

表 3.3.1-2 自保温系统墙体性能要求

项目	允许偏差		检测依据	
	160mm	200mm		
厚度	±1		参考设计值	
面密度 (kg/m ²)	143	162	GB/T 23451	
含水率 (%)	≤4.0			
干燥收缩值 (mm/m)	≤0.40			
抗压强度 (MPa)	≥12.0			
抗冲击性能	30kg 砂包, 落差 0.5m 反复冲击 15 次, 板面无裂纹			
抗弯承载	≥板自重倍数 1.5			
吊挂力	1000N 单点吊挂 24 小时, 墙面吊挂区应无裂纹			
软化系数	≥0.8			
隔声量 (dB)	50	51	GB/T 19889.3 GB/T 50121	
耐火极限 (h)	3	4	GB/T 9978	
传热系数	≤0.66		GB/T 13475	
导热系数	≤0.11		GB/T 10294	
放射性	内照射指数	I _{RA} ≤1.0		GB 6566
	外照射指数	I _y ≤1.0		

注：对有隔音要求的房间，宜选用隔声性能好的保温墙，应满足下列隔音指标要求：分室、分户及隔声隔墙空气声计权隔声量实验室测试值分别不应小于 35dB、45dB 及 50dB。

4 设计

4.1 一般规定

4.1.1 中空钢网内模水泥隔墙主要用于非承重的隔墙，由生产厂家基于合格的产品性能检测报告及建筑设计要求开展深化设计工作，经主体设计单位认可后方可进行施工。深化设计应符合以下要求：

1 应确定中空钢网内模水泥隔墙的种类和轴线分布、隔墙的规格、门窗位置和洞口尺寸以及配电箱、控制柜和插座、开关盒、水电管线分布位置及开槽和预留洞口尺寸。

2 应确定中空钢网内模水泥隔墙的防火、隔音、防渗、保温等技术性能要求和采取相应的技术处理措施。

3 应确定中空钢网内模水泥隔墙的吊挂重物重量和采取相应的加固措施。

4 应确定中空钢网内模水泥隔墙的抗震要求和采取相应的抗震、加固措施。

4.2 构造要求

4.2.1 中空钢网内模水泥隔墙按使用功能要求可分为普通墙、防火墙、隔音墙、保温墙；普通墙厚度应不小于 90mm，当用作分户墙时，其厚度应不小于 120mm；防火墙、隔音墙、保温墙厚度应不小于 120mm。当作为隔断、管道井等非分隔墙体使用时，最小厚度可以采用 60mm。

4.2.2 当中空钢网内模水泥隔墙需要中空或设置夹芯层时，两侧压型钢板网间距宜为 50~100mm，压型钢板网间及压型钢板网与夹芯填充材料间应采用钢骨架或金属连接紧固件连接。

4.2.3 中空钢网内模水泥隔墙安装高度应按照设计要求与安装单位协商确定。中空钢网内模水泥隔墙最大安装高度不宜大于表

3.2.1 中压型钢板网高度要求。

4.2.4 中空钢网内模水泥隔墙安装高度大于 6m 或墙体长度大于 5m 时，应对墙体稳定性、抗裂性进行分析，并采取相应的加强措施，并提交抗冲击性能检测报告。墙顶为自由端时，安装高度不得大于 3m。

表 4.2.4 中空钢网内模水泥隔墙加强、抗裂措施

内容	加强、抗裂措施
6m < 安装高度 ≤ 10m	设置矩形方管，竖向间距不大于 2.5m，横向间距不大于 3m
安装高度 > 10m	设置结构梁
安装长度 > 5m	面层设置竖向收缩缝

4.2.5 中空钢网内模水泥隔墙与楼板、梁、主体墙和柱的连接应采用边龙骨，并使用长度不小于 22mm 的射钉或焊接固定。边龙骨固定应符合下列要求：

1 中空钢网内模水泥隔墙与楼地面、主体结构梁的连接，射钉固定间距不应大于 600mm。

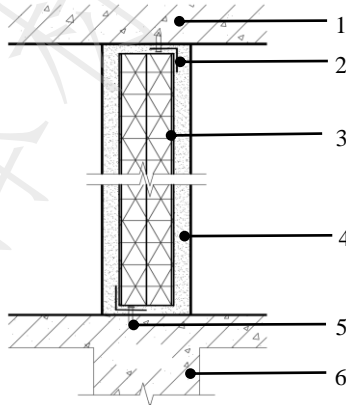


图 4.2.5-1 与楼地面、主体结构梁的连接构造

1—楼板、梁；2—边龙骨；3—压型钢板网；4—水泥砂浆层；5—射钉；
6—地面、楼板、梁

2 中空钢网内模水泥隔墙与主体墙、柱的连接，射钉固定间距不应大于 400mm。

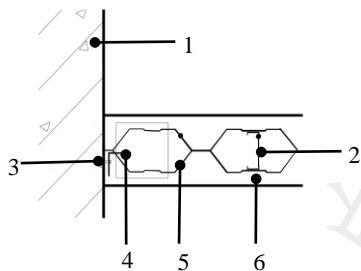


图 4.2.5-2 与主体墙、柱的连接构造

1—墙、柱；2—竖龙骨；3—射钉；4—边龙骨；5—压型钢板网；6—水泥砂浆层

4.2.6 转角墙、丁字墙、十字墙转角处应增加龙骨、钢板网加强。

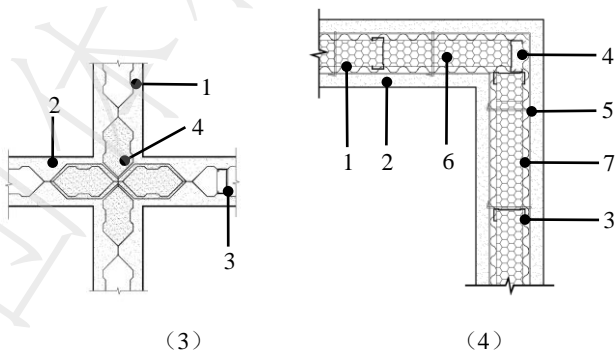
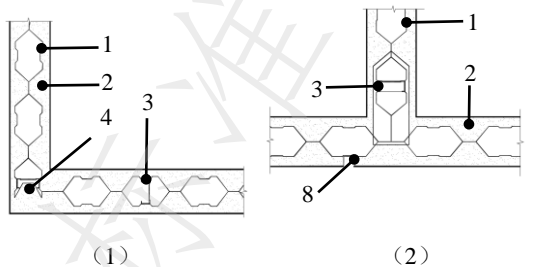


图 4.2.6 (1) 转角墙构造；(2) 丁字墙构造；(3) 十字墙构造；
(4) 自保温墙转角构造

1—压型钢板网；2—水泥砂浆层；3—竖龙骨；4—水泥暗柱；5—金属连接紧固件；6—夹芯材料层；7—焊接钢筋网；8—收缩缝

1 转角墙应在转角处设置竖龙骨、压型钢板网，并用砂浆填实形成水泥暗柱。

2 丁字墙应在 T 处设置竖龙骨，用 22 号铁丝绑扎固定。

3 十字墙应在十字处设置竖龙骨，用 22 号铁丝绑扎固定，并用砂浆填实形成水泥暗柱。

4.2.7 中空钢网内模水泥隔墙内暗埋水管、电气管线时应满足以下要求：

1 竖向管线可预埋在压型钢板网内模空腔内，并用 22 号铁丝绑扎固定。

2 水平管线暗埋长度不宜大于 500mm，当水平管线的布管长度大于 500mm 时，龙骨被截断截面宽度不应大于龙骨宽度的一半，并在穿管后采用钢筋进行加固。

3 当墙体两侧同时水平布管线时，两根水平管线的水平高差不应小于 300mm。

4 水平管线的直径不宜不大于 25mm。当水平管线直径超过 25mm 时，必须在管线的外露侧包裹压型钢板网且必须保证在抹灰时压型钢板网能完全被粉刷砂浆覆盖。

5 严禁在压型钢板网两侧同一部位水平开槽。当需要在墙体两侧同一部位设置电气开关盒时，应对开洞处采用钢筋进行加固。

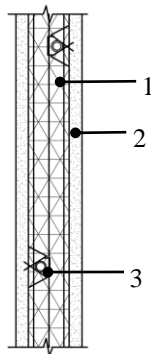


图 4.2.7 墙体预埋管道构造

1—压型钢板网；2—水泥砂浆层；3—设备管线

4.2.8 当卫生间及设备用房墙面吊挂重物时应根据单点吊挂力采取如下措施：

1 单点吊挂力小于 80kg 时可直接采取膨胀螺栓固定。

2 单点吊挂力 80kg~150kg 时，将墙面一侧钢板网去除，中空部分填充混凝土形成水泥暗柱后采取膨胀螺栓固定。

3 当单点吊挂力大于 150kg 时，应在压型钢板网内单独设置预埋件加固措施。

4.2.9 当中空钢网内模水泥隔墙用于卫生间和厨房等较潮湿的房间时，自地面向上 200mm 采用 M7.5 水泥砂浆或 C20 细石混凝土进行填实。

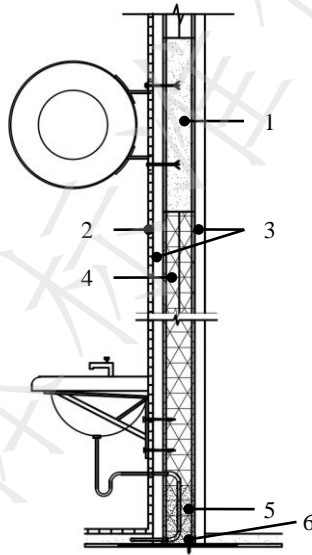


图 4.2.9 墙体吊挂

1—水泥暗柱；2—面层；3—水泥砂浆层；4—压型钢板网；5—水泥砂浆或细石混凝土；6—边龙骨

4.2.10 中空钢网内模水泥隔墙应根据连接处的材质、部位及构造采取有效的防裂措施。

4.2.11 中空钢网内模水泥隔墙按照设计要求预留配电箱（柜）、门窗洞口时，应符合以下要求。

1 洞口上下应设置由两根边龙骨绑扎形成骨架的横向暗梁，两侧设置竖向龙骨，并将压型钢板网内向弯折封闭后，采用砂浆填实，形成水泥暗柱。横向暗梁在墙体外的搭接长度不应小于 30mm。

2 洞口顶部设置与主体连接的竖向吊杆，间距不大于 1m。吊杆直径不小于 6mm，下部与洞口暗梁的边龙骨采用螺栓连接。

3 当窗台设置挑板时，挑板受力钢筋在墙体内必须有可靠的锚固措施。

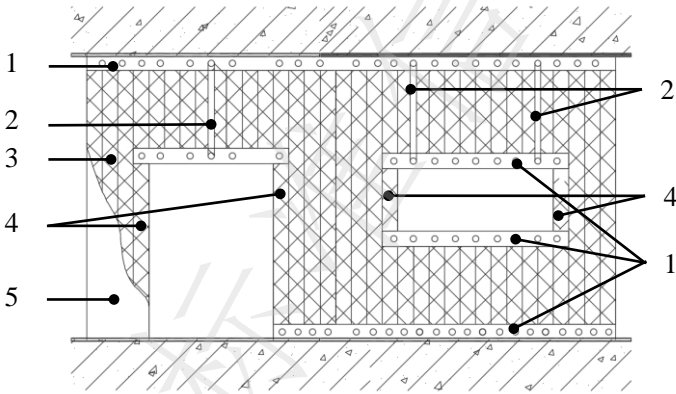


图 4.2.11 门洞口墙体构造（一）

1—边龙骨；2—吊杆；3—竖龙骨；4—水泥暗柱；5—水泥砂浆层

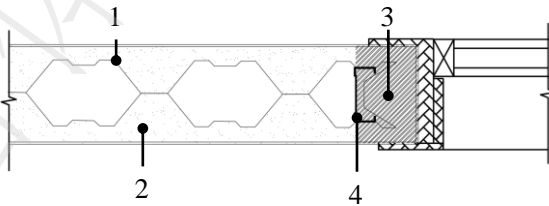


图 4.2.11 门洞口墙体构造（二）

1—压型钢板网；2—水泥砂浆层；3—水泥暗柱；4—竖龙骨加固

4.2.12 中空钢网内模水泥隔墙的燃烧性能和耐火极限指标应符合《建筑设计防火规范》GB50016 的相关规定。

4.2.13 对有保温要求的墙体，可采用中空钢网内模自保温墙体，

并满足以下要求：

1 中空钢网内模自保温墙体性能应满足工程设计及建筑节能的要求。

2 中空钢网内模自保温墙体在易裂部位采取更有效的抗裂构造措施。

3 在中空钢网内模自保温墙体上安装设备、管道或悬挂重物时，除应满足 4.2.8 要求外，尚应做密封设计。

5 施 工

5.1 一般规定

5.1.1 中空钢网内模水泥隔墙安装前，施工单位应编制完成分项工程施工技术文件。施工技术文件应符合下列规定：

1 编制排版图（立面、平面图），图中应标明隔墙规格尺寸；门、窗洞口的位置、尺寸；管线、配电箱、插座及开关盒的位置、尺寸、数量。

2 编制安装构造图及相关技术资料，应包括压型钢板网组间的连接构造，与主体梁、柱、楼板、地面的连接做法，门、窗洞口处的构造做法，水电管线预埋及吊挂重物的加固构造措施等。

3 编制施工方案，应包括施工安装人员、机械机具的组织调配、产品的运输、贮存，辅助材料的制备；墙体的安装工艺要求、安装顺序、工期进度要求、安装质量、安全措施要求；墙体安装各工序的检查、验收及整改。

5.1.2 中空钢网内模水泥隔墙安装前，施工单位应对安装人员进行培训，安装人员应熟悉施工图及其相关的技术文件；应对安装班组操作人员进行技术交底。

5.1.3 施工单位应遵守国家有关环境保护的法规和标准，采取有效措施控制施工现场的各种粉尘、废弃物、噪声等对周围环境造成的污染和危害。

5.1.4 施工单位应建立安装质量保证体系，设专人对各工序进行验收和保存验收记录，应按施工程序组织隐蔽工程的验收并保存验收记录。

5.1.5 施工现场质量管理检查应先由施工单位自检后，监理工程师（建设单位项目专业负责人）应进行检查并作出检查结论。

5.1.6 施工中的劳动保护应执行国家相关标准的规定。

5.2 施工准备

5.2.1 施工作业前，施工现场中空钢网内模水泥隔墙安装部位主体基层应平整，现场杂物应已清理。

5.2.2 安装前准备工作应符合下列规定：

1 原材料和配套材料进场时，应由专人验收，生产企业应提供产品合格证和有效检测报告。原材料的进场验收记录和试验报告应归入工程档案。不合格的原材料和配套材料不得进入施工现场。

2 原材料、配套材料应分别堆放在相应的安装区域，按不同种类、规格堆放，原材料下方可放置垫木或彩条布；压型钢板网宜重叠堆放，但高度不应超过 1m。现场存放的原材料不得被水冲淋和浸湿，不应被其他物料污染。原材料露天堆放时，应做好防雨淋措施。

3 现场配制的嵌缝材料、粘结材料，以及填实补强的专用砂浆应按设计要求和说明书配置和使用。

4 射钉、吊杆等安装辅助材料进场应提供产品合格证，安装工具、机具应保证能正常使用。安装使用的材料、工具应分类管理并根据现场需要数量配备。

5.2.3 安装前应按施工图纸弹墨线，标出安装位置及门窗洞口位置，弹线应清晰，位置应准确。放线后，经检查无误，方可进行下道工序。

5.2.4 中空钢网内模水泥隔墙安装前，应对预埋件、吊挂件、连接件工序施工的数量、位置、固定方法，以及压型钢板网间夹芯层材料的铺装进行检查。

5.3 内模安装

5.3.1 中空钢网内模水泥隔墙安装应符合下列要求：应从主体墙、柱的一端向另一端顺序安装；有门、窗洞口时，宜从门、窗洞口向两侧安装。

5.3.2 应按拼装顺序安装压型钢板网网组，保持压型钢板网之间

紧密连接，调整垂直度和相邻压型钢板网的平整度。待压型钢板网的垂直度、平整度等检验合格后，进行相邻压型钢板网网组施工。

5.3.3 压型钢板网网组应从两边开始向中间依次拼装，对于不足一组的应放置于墙体中部；相邻网组应采用 22 号铁丝绑扎固定，绑扎固定间距不应大于 300mm。相邻两组压型钢板网重叠部分不宜小于 15mm。

5.3.4 压型钢板网与竖龙骨连接应采用 22 号铁丝绑扎，固定点上下左右间距不应大于 400mm，洞口处固定间距不应大于 300mm。

5.3.5 中空钢网内模水泥隔墙与主体结构的平接处应采用附加平板钢网等防裂措施。附加平板钢网在交接处两侧搭接长度不小于 100mm，搭接处必须紧固，不得有松动现象。

5.3.6 设计为隔声、保温隔热等功能性墙体时，夹芯层应采用金属连接紧固件固定安装。

5.3.7 中空钢网内模自保温墙体夹芯材料采用挤塑板时，耐火等级应不小于 B1 级。施工现场灭火器的配置和消防给水系统，应符合现行国家标准《建设工程施工现场消防安全技术规范》GB 50720 的规定。

5.4 门窗、管线安装

5.4.1 门、窗洞口周边应按设计要求施工暗梁、暗柱及吊杆。

5.4.2 门、窗框板可在施工现场切割制作，使用金属膨胀螺栓与门、窗框现场固定。

5.4.3 门、窗框与洞口周边的连接缝应采用聚合物砂浆或弹性密封材料填实，并应采取增强、防裂措施。

5.4.4 门窗上下压型钢板网安装前，应根据 1m 水平线确定门窗洞口高度并安装压型钢板网，门窗洞口应按设计要求预留抹灰厚度。

5.4.5 墙体内部预埋的管线及接线盒等应用铁丝与压型钢板网绑扎牢固，并及时用水泥砂浆固定，不得松动。

5.4.6 设备控制柜、配电箱的安装按门窗洞口的要求进行。

5.4.7 水电管线的加固措施应与内模安装配合完成。管线的

敷设应在内模安装完成隐蔽验收后进行，根据施工技术文件的相关要求，按弹出的墨线位置切割横向、纵向线槽和开关盒洞口。应使用专用切割工具按设计规定的尺寸单面切割。切割好线槽、开关盒洞口后，用铁丝将管线、开关盒绑扎固定在压型钢板网上。不得任意剪切、开洞。

5.4.8 当施工电气线路暗敷于功能墙体夹芯层内时，应敷设在非燃烧体结构内；当采用明敷设时，应穿金属管、阻燃套管或封闭式阻燃线槽。

5.5 喷浆、抹灰施工

5.5.1 中空钢网内模水泥隔墙砂浆层施工主要分为三个步骤：第一步：机械喷浆，第二步：喷浆冲筋打底，第三步：喷浆面层、抹面。

5.5.2 机械喷浆时采用 M7.5 预拌水泥砂浆，喷浆应将内模完全包裹且凹槽基本填平。门、窗周边形成暗梁、暗柱的部位应喷浆填实。

5.5.3 喷浆结束后，预拌水泥砂浆自然凝固不少于 24 小时，方可进行喷浆冲筋打底，打底采用 M7.5 预拌水泥砂浆进行施工。

5.5.4 打底结束后，应养护不少于 24 小时，用手平按无明显痕迹时方可进行喷浆面层施工，抹面砂浆采用 M7.5 预拌水泥砂浆，并按图纸要求做相应光洁度处理。

5.5.5 砂浆面层在内模波峰处总厚度不应大于 35mm，不应小于 12mm。完成面垂直度和平整度应符合现行国家标准《建筑装饰装修工程质量验收规范》GB 50210 的规定。

5.5.6 隔墙长度大于 5m、门洞上口两侧、梁底、柱边或须设置收缩缝，收缩缝应预留在内模中空处，前后对直见网。

5.5.7 收缩缝应在墙体养护 7d 后，采用砂浆或密封胶进行填补平整，在刮腻子层前应粘贴玻纤网格布。

5.5.8 墙面喷浆抹灰结束后，应进行不少于 7d 的洒水养护，每天养护不少于 2 次，并做好成品保护。冬期施工养护时间根据现场确定。

5.5.9 冬期施工时，应采取防冻措施。可根据具体情况掺入一定比例的防冻剂，以保证墙体质量。

5.5.10 气候干燥、炎热地区墙体抹灰可采用增加外加剂对砂浆进行保水处理。

5.6 成品保护

5.6.1 中空钢网内模水泥隔墙施工中各专业工种应加强配合，不得颠倒工序。不得对已完成工序的成品、半成品造成破坏。

5.6.2 在安装施工过程中及工程验收前，中空钢网内模水泥隔墙应采取防护措施，严禁受到施工机具碰撞。安装后的隔墙 7d 内不得承受任何侧向作用力，施工梯架、材料等不得支撑、顶压或斜靠在墙体上。

5.6.3 在进行混凝土地面等施工时，应防止物料污染、损坏成品墙面。

6 生产运输

6.1 一般规定

6.1.1 生产企业应有合格的生产车间和自动化生产线设备，应有专门的生产、技术管理团队和生产工人，并应建立技术标准体系及安全、质量、环境管理体系。

6.1.2 生产过程质量检验控制应符合下列规定：

- 1** 生产企业应对进厂主要原材料进行复检；
- 2** 产品加工应进行自检、互检、专检，产品经检验合格形成检验记录，方可进行批量生产加工；
- 3** 产品检验合格后，应对产品生产加工工序，特别是重要工序控制进行巡回检验；
- 4** 检验人员应严格按照生产要求和工艺技术要求的外观质量、规格尺寸等进行出厂检验，做好各项检查记录，签署产品合格证后方可出库。

6.2 材料生产

6.2.1 现场组装的内模、骨架、填充材料应在工厂完成生产，现场非砌筑式施工。

6.3 包装、运输与堆放

6.3.1 材料出厂前应进行包装，保障材料在运输及堆放过程中不破损、不变形。包装应充分考虑材料的运输、装卸和堆放作业，同时在明显位置标示材料的名称、编号、型号、规格、数量、厂家及生产日期、运输及堆放注意事项、堆码极限等。

6.3.2 对超高、超宽、形状特殊的大型原材料构件的运输和堆放应制定专项方案。

6.3.3 选用的运输车辆应满足《道路运输车辆技术管理规定》的

安全要求，宜采用卫星定位系统等物联网技术对运输过程进行管理。

6.3.4 选用的运输车辆应满足材料的尺寸、重量等要求，装卸与运输时应符合下列规定：

1 装卸时应采取保证车体平衡的措施；

2 应采取防止原材料构件移动、倾倒、变形等不利情况的固定措施；

3 运输时应采取防止材料损坏的措施，对原材料构件边角部或链索接触处宜设置保护衬垫；

4 对表面完好度或洁净度有要求的材料，应采取妥善的成品保护措施，宜采用封闭包装形式；

5 应采取保障作业区域内人员和材料安全的措施。

6.3.5 材料堆放应符合下列规定：

1 堆放场地应平整、坚实，满足平整度和承载力要求，并按材料的保管技术要求采用相应的防雨、防潮、防暴晒、防污染和排水等措施。

2 重叠堆放材料构件时，每层材料间的垫块应上下对齐，堆垛层数应根据材料构件、垫块的承载力确定，并应根据需要采取防止堆垛倾覆的措施。应合理设置各层材料间隙，以便于吊装作业。

3 材料吊点、吊件应朝上，标识宜朝向堆垛间的通道；

4 施工现场堆放的材料构件，宜按吊装顺序分类堆放，材料构件临时码放场地宜合理布置在吊装机具可覆盖范围内，避免二次搬运。

5 当工人搬运材料时应采用侧立方式，重量较大的材料应使用轻型机具辅助施工安装。

7 质量验收

7.1 一般规定

7.1.1 中空钢网内模水泥隔墙工程质量验收应检查下列文件和记录：

- 1 中空钢网内模水泥隔墙施工图、设计说明及其他设计文件；
- 2 主要配套材料出厂合格证、性能检测报告及现场验收记录和试验报告；
- 3 分项工序施工记录、隐蔽工程验收记录；
- 4 施工过程中重大技术问题的处理文件、工作记录和工程变更记录。

7.1.2 中空钢网内模水泥隔墙工程应对下列隐蔽工程项目进行验收：

- 1 内模安装及喷浆抹灰分项施工等的安装验收记录；
- 2 配电箱、开关盒及管线开槽、敷设、安装现场验收记录。

7.1.3 当对中空钢网内模水泥隔墙的质量发生争议时，应进行见证取样检测，承担检测的单位应具备相应的检测资质。

7.1.4 检验批质量合格应符合下列规定：

- 1 主控项目和一般项目的质量经抽样检验合格；
- 2 具有完整的施工操作依据、质量检查记录。

7.1.5 检查数量：每个检验批应至少抽查 10%，但不得少于 3 间，不足 3 间时应全数检查。

7.1.6 中空钢网内模水泥隔墙的分部分项工程划分应符合现行国家标准和地方标准的相关要求，检验批划分应符合下列规定：

- 1 中空钢网内模水泥隔墙的检验批应以同层、同一规格的隔墙工程每 50 间（大面积房间和走廊按隔墙的墙面 30m^2 为一间）划分为一个检验批，不足 50 间也应划分为一个检验批。

2 对异形、多专业综合或有特殊要求的，现行国家相关标准未作出规定时，检验批的划分可根据墙体的结构、工艺特点及工程规模，由建设单位组织，设计单位、监理单位、施工单位与相关单位协商确定。

7.1.7 中空钢网内模水泥隔墙工程质量验收应符合现行国家标准《建筑装饰装修工程质量验收规范》GB50210的有关规定。

7.1.8 中空钢网内模水泥隔墙的隔声性能应符合现行国家标准《民用建筑隔声设计规范》GBJ118及相关产品标准的规定。

7.1.9 中空钢网内模水泥隔墙的保温和隔热工程质量验收应按现行国家标准《建筑节能工程质量验收规范》GB50411的规定执行。

7.1.10 当中空钢网内模水泥隔墙与主体结构采用焊接或螺栓连接时，连接部位验收可按设计文件和现行国家标准《钢结构工程施工质量验收规范》GB50205和《钢结构焊接标准》GB50661的相关规定执行。

7.2 主控项目

7.2.1 中空钢网内模水泥隔墙的品种、规格、性能、外观应符合设计要求。有隔声、保温、防火、防潮等特殊要求的工程，所用材料和半成品应有满足相应性能等级的检测报告。

检验方法：观察，检查产品合格证书、进场验收记录和性能检测报告。

7.2.2 中空钢网内模水泥隔墙安装所需原材料的位置、规格、数量和连接方法应符合设计要求和本规程规定。

检验方法：观察，尺量检查；检查隐蔽工程验收记录。

7.2.3 中空钢网内模水泥隔墙与建筑结构间结合应牢固、稳定，连接方法应符合设计要求。射钉钉体不应有断裂、破碎或严重弯曲等现象。

检验方法：观察，手扳检查。

7.2.4 喷浆抹灰所用材料品种和性能应符合设计要求，水泥凝固时间和安定性复验合格。砂浆配合比及掺入物应符合设计要求。

检验方法：检查产品合格证，进场验收记录，性能检测报告

和复验报告。

7.2.5 抹灰工程应分层进行。当抹灰总厚度大于或等于 35mm 时，应采取加强措施。不同材料基体交接处表面的抹灰，应采取防止开裂的加强措施，当采用加强网时，加强网与各基体的搭接宽度不应小于 100mm。

检验方法：检查隐蔽工程验收记录和施工记录。

7.2.6 中空钢网内模水泥隔墙转角处应采用龙骨加强及暗柱补强。

检验方法：检查施工记录，隐蔽工程记录。

7.2.7 墙面粉刷层间应粘接牢固，无空鼓和裂缝。

检验方法：观察，用小锤敲轻击检查，检查施工记录。

7.3 一般项目

7.3.1 中空钢网内模水泥隔墙安装应垂直、平整、位置正确，转角应规正，材料不得有缺边、掉角、开裂等缺陷。

检验方法：观察，尺量检查。

7.3.2 中空钢网内模水泥隔墙表面抹灰应平整、光洁、均匀，不应有裂纹、裂缝、空鼓起皮。

检验方法：观察，手摸检查。

7.3.3 中空钢网内模水泥隔墙上开的孔洞、槽、盒应位置准确、套割方正、抹灰边缘整齐。

检验方法：观察。

7.3.4 喷浆抹灰的允许偏差和检验方法

1 喷浆采用 M7.5 预拌水泥砂浆，砂浆比例可根据喷浆高度适当调整。喷浆厚度以喷浆后压型钢板网被完全包裹为准，允许压型钢板网丝有 10% 不完全包裹。

2 抹灰采用 M7.5 预拌水泥砂浆，砂浆比例可适量掺入水泥重量 2% 的外添加剂，喷浆打底的厚度以凹槽被砂浆填平且不高出板面为准，允许凹槽砂浆高出板面不大于 5mm。

检验方法：观察，手摸、尺量检查。

7.3.5 中空钢网内模水泥隔墙安装的允许偏差和检验方法应符合

表 7.3.5 的规定。

表 7.3.5-1 钢板网允许偏差和检验方法

序号	项 目	允许偏差 (mm)	检验方法
1	龙骨轴线位置	±5	尺量
2	龙骨安装垂直度	±5	用 2m 靠尺和楔形塞尺检查
3	钢板网平整度	±8	用 2m 靠尺和楔形塞尺检查
4	钢板网垂直度	±5	用 2m 拖线板和尺检查
5	门窗洞口尺寸	±5	尺量
6	绑扎点间距	±10	尺量

表 7.3.5-2 墙体允许偏差和检验方法

序号	项目	允许偏差 (mm)	检验方法
1	表面平整度	4	用 2m 靠尺和楔形塞尺检查
2	阴阳角垂直度	4	用 2m 拖线板和尺检查
3	立面垂直度	4	用 2m 手线板和尺检查
4	阴阳角方正	4	用 200mm 方尺检查
5	轴线位移	4	用卷尺测量
6	门窗洞口	±5	用卷尺测量

7.3.6 中空钢网内模自保温墙体填充材料应保持干燥，填充密实、均匀，连接固定件应连接牢靠。

检验方法：观察，手摸、尺量检查。

引用标准名录

- 1 《钢结构设计标准》 GB 50017
- 2 《公共建筑节能设计标准》 GB 50189
- 3 《建筑装饰装修工程质量验收规范》 GB 50210
- 4 《砌体工程施工质量验收规范》 GB 50203
- 5 《建筑工程施工质量验收统一标准》 GB 50300
- 6 《建筑材料放射性核素限量》 GB 6566
- 7 《建筑构件耐火试验方法》 GB/T 9978
- 8 《建筑用轻质隔墙条板》 GB/T 23451
- 9 《建筑轻质条板隔墙技术规程》 JGJ/T 157
- 10 《装配式钢结构建筑技术标准》 GB/T 51232
- 11 《建筑设计防火规范》 GB 50016
- 12 《民用建筑隔声设计规范》 GB 50118
- 13 《民用建筑热工设计规范》 GB 50176
- 14 《建筑用轻钢龙骨》 GB/T 11981
- 15 《预拌砂浆》 GB/T 25181
- 16 《建筑外墙保温用岩棉制品》 GB/T 25975
- 17 《外墙内保温工程技术规程》 JGJ/T 261
- 18 《云南省建筑工程施工质量验收统一规范》 DBJ 53/T-23
- 19 《云南省装配式钢结构建筑技术标准》 DBJ 53/T-104

附录 本规程用词说明

1 为便于在执行本规程条文时区别对待，对要求严格程度不同的用词说明如下：

- 1) 表示很严格，非这样做不可的：
正面词采用“必须”；反面词采用“严禁”。
- 2) 表示严格，在正常情况下均应这样做的：
正面词采用“应”；反面词采用“不应”或“不得”。
- 3) 表示允许稍有选择，在条件许可时首先应这样做的：
正面词采用“宜”；反面词采用“不宜”。
- 4) 表示有选择，在一定条件下可以这样做的，采用“可”。

2 条文中指明应按其他有关标准执行的写法为“应符合……的规定”或“应按……执行”。

云南省建筑节能协会标准

中空钢网内模水泥隔墙技术规程

T/YNABEE015-2022

条文说明

制订说明

《中空钢网内模水泥隔墙技术规程》T/YNABEE015-2022，经云南省建筑节能协会 2022 年 12 月 25 日批准发布。

本规程制订过程中，编制组进行了广泛的调查研究，总结了中空钢网内模水泥隔墙工程建设领域的实践经验，同时参考了相关先进技术法规、技术标准，并通过大量的材料性能、节点连接等试验，取得了中空钢网内模水泥隔墙物理力学性能、防火性能、隔声性能等重要技术参数。

为便于广大勘察、设计、施工、管理和科研院校等单位的有关人员在使用本规程时能正确理解和执行条文规定，《中空钢网内模水泥隔墙技术规程》编制组按章、节、条顺序编制了本规程的条文说明，对条文规定的目的、依据以及执行中需注意的有关事项进行了说明。需要注意的是，本条文说明不具备与标准正文同等的法律效力，仅供使用者作为理解和把握规程规定的参考。

目 次

1 总 则.....	32
2 术 语.....	33
3 基本构造及墙体性能.....	34
3.1 一般规定.....	34
4 设 计.....	35
4.2 构造要求.....	35
5 施 工.....	36
5.1 一般规定.....	36
5.2 施工准备.....	36
5.3 内模安装.....	36
5.4 门窗、管线安装.....	37
5.6 成品保护.....	37
6 生产运输.....	38
6.3 包装、运输与堆放.....	38
7 质量验收.....	39
7.1 一般规定.....	39

1 总 则

1.0.1 本规程编制的目的是规范中空钢网内模水泥隔墙的工程应用。墙体材料改革以来，新材料、新工艺不断涌现，其中非承重墙逐渐由传统方式砌筑的隔墙转向以轻质骨架与板材结构制成的轻质隔墙方向发展。中空钢网内模水泥隔墙就是其中的一种，由于具有自重轻、整体性强、施工便捷、造型灵活、适合工业化生产等特点，且具备良好的适应性、经济效益和节能效果，得到市场的普遍接受。

1.0.2 本条说明了中空钢网内模水泥隔墙的适用范围。中空钢网内模水泥隔墙广泛应用于新建、改建和扩建的工业及民用建筑中非承重的隔墙，也可适用于潮湿房间以及各种异形墙体的设计、施工及验收。当中空钢网内模水泥隔墙用于飘窗、阳台、空调板封闭墙体、主体结构外部造型墙体、交通和市政工程等非承重墙体时，可参照本规程执行。中空钢网内模水泥隔墙为非承重墙体构件，不受抗震和建筑高度限制。适用于抗震设防烈度为 8 度和 8 度以下的地区及非抗震设防地区，新建、改建和扩建的工业及民用建筑中以中空钢网内模水泥隔墙作为非承重墙体的设计、施工及验收。考虑到中空钢网内模水泥隔墙中有压型钢板网和龙骨，不宜用于长期处于浸水或化学侵蚀环境的工程部位。

2 术 语

2.0.2 本规程中涉及的金属连接紧固件主要用于连接固定使用，多用于自保温墙体两侧焊接钢筋网与夹芯层的连接固定。

2.0.3 本规程中涉及的压型钢板网，是指采用钢板或钢带经过冲压、张拉等工艺制成的孔状钢板网，通过与轻钢龙骨连接固定形成受力钢网架，利用压型钢板网的楔形断面和网孔固定砂浆。

2.0.6 竖向龙骨主要用来增强墙体的刚度及强度、连接固定压型钢板网，是中空钢网内模水泥隔墙的主要受力构件。也可作为隔墙组装时门窗洞口框的补强龙骨。

3 基本构造及墙体性能

3.1 一般规定

3.1.1~3.1.6 生产中空钢网内模水泥隔墙的原材料，包括压型钢板网、轻钢龙骨、砂浆、岩棉等，原材料均应符合相关标准的规定。

为保证中空钢网内模水泥隔墙的质量满足工程设计要求，选用原材料的技术性能必须符合现行相关国家标准、行业标准的要求。目前中空钢网内模水泥隔墙原材料常用的国家标准、行业标准如下：

1 预拌砂浆主要技术指标应符合国家标准《预拌砂浆》GB/T25181。

2 轻钢龙骨主要技术指标应符合国家标准《建筑用轻钢龙骨》GB/T11981。

3 岩棉主要技术指标应符合国家标准《建筑外墙保温用岩棉制品》GB/T25975。

4 《民用建筑隔声设计规范》GB50118 对不同类型的墙体的空气声隔声量已作了明确的规定，在本规程中对中空钢网内模水泥隔墙产品的空气声隔声量不作具体规定，而是由设计按具体的建筑功能而定。

墙体应具有防火性能，有效地隔离各防火区，确保人员有充足的时间逃生，性能指标表现为耐火极限。

4 设计

4.2 构造要求

4.2.5 竖龙骨的搭接对压型钢板网内模骨架的整体性能影响很大，是控制墙体质量的关键点之一。当竖龙骨搭接长度过短时，可能导致墙体内模的骨架整体性下降，搭接薄弱处还可能出现弯曲、开裂。通过施工实践，竖龙骨搭接长度不应小于 50mm。竖向龙骨接头处的三个槽面均应固定。

4.2.8 吊挂设计要求，中空钢网内模水泥隔墙上需要吊挂超过 80kg 的重物时，吊挂处宜为压型钢板网内模空腔，空腔内应填充水泥砂浆，且吊挂点上下填充砂浆的长度不应小于 250mm，待达到设计强度后，安装膨胀螺栓吊挂物品。

4.2.9 有防潮、防水要求的环境时，如卫生间、厨房隔墙底部，墙面应采用防水砂浆、贴瓷砖等防水措施。为防止隔墙根部受潮后渗入空腔内，应设计防潮防水的构造措施，在墙体底部浇筑高 200mm 的细石混凝土墙垫，防止潮湿房间的水渗出。

4.2.13 墙体有保温特殊要求时，可在压型钢板网中间填充岩棉等夹芯保温材料。为保证填充材料不会产生松动，要求金属连接紧固件应穿过填充材料并固定牢固。

墙体有隔声特殊要求时，可在压型钢板网中间填充玻璃棉、矿物棉吸音板等吸声材料，所采用材料应满足相关规定。

5 施 工

5.1 一般规定

5.1.1 按照本规程要求编制分项工程技术文件、施工组织技术方案，是确保中空钢网内模水泥隔墙安装质量的有效措施。

5.1.2 由于目前现场施工安装人员流动性较大，应对安装人员进行专业知识及安装技能培训。要求项目经理应对安装班组操作人员进行技术交底。

5.1.3 要求施工单位实行文明、安全施工，并对中空钢网内模水泥隔墙安装过程中的环保问题，提出相关要求。

5.1.6 对施工单位现场安全和劳动保护提出要求。目前中空钢网内模水泥隔墙现场安装多采用人工和机械工作，必须加强安装人员安全施工教育，制定相关防护措施。

5.2 施工准备

5.2.1 施工前应确认施工现场已具备安装作业条件。

5.2.2 对安装原材料和配套材料进场验收提出要求，规定了堆放条件。对现场配制的嵌缝材料、粘结材料提出质量要求。做好以上施工准备工作对中空钢网内模水泥隔墙安装质量将起到保证作用。

5.3 内模安装

5.3.1~5.3.3 按施工顺序安装中空钢网内模水泥隔墙，才能保证墙体质量。条文介绍了安装中空钢网内模水泥隔墙的方法。

5.3.6~5.3.7 中空钢网内模水泥隔墙设计为隔声、保温隔热等功能性墙体时，应按照设计要求铺装吸声、保温材料等功能材料，以保证中空钢网内模水泥隔墙的隔声或保温、隔热性能满足工程设计要求。

5.4 门窗、管线安装

5.4.1~5.4.4 在中空钢网内模水泥隔墙安装中，门、窗框板必须安装牢固。门窗框与中空钢网内模水泥隔墙的连接、固定是重要工序。

5.4.5~5.4.8 管线的敷设应与中空钢网内模水泥隔墙安装配合进行。本条文对中空钢网内模水泥隔墙水、电管线、设备控制柜、配电箱的安装、固定、切割均作出明确规定。

在中空钢网内模水泥隔墙上开槽、留洞，必须采用专用切割机器，不得随意剪切、开洞。

水、电管线、设备控制柜、配电箱的安装应根据设计要求处理。

5.6 成品保护

5.6.1~5.6.3 中空钢网内模水泥隔墙的成品保护是安装过程中的重要环节，要求在施工全过程中对墙体进行保护。在施工过程中及工程验收前，对中空钢网内模水泥隔墙的成品保护提出相关规定和具体防范措施。

6 生产运输

6.3 包装、运输与堆放

6.3.2 对于外形较大，刚度较大、不易变形的构件可采用裸装发运，运输过程中杆件间应设置保护措施。

6.3.4 本条规定的建筑部品部件的运输尺寸包括外形尺寸和外包装尺寸，运输时长度、宽度、高度和重量不得超过公路、铁路或海运的有关规定。

6.3.5 为提高现场工作效率，结合现场实际操作经验，对部品部件的堆放做出相应规定。

7 质量验收

7.1 一般规定

7.1.1 中空钢网内模水泥隔墙工程质量验收时应应对提交的技术文件和资料进行认真核查。

7.1.2 中空钢网内模水泥隔墙工程的隐蔽工程施工质量验收是此分项工程质量验收的重要部分。本条规定了隐蔽工程验收内容。

7.1.4~7.1.6 中空钢网内模水泥隔墙是装饰装修分部工程中的一个分项工程，分项工程检验批的划分及抽查数量应符合本规定。

7.1.7~7.1.10 本节针对中空钢网内模水泥隔墙不同的验收内容提出相关规定。