

团 体 标 准

T/JSCS 16—2022

装配式混凝土廊架结构技术规程

Code of practice for assembly concrete corridor structure

2022-09-08 发布

2022-11-01 实施

江苏省综合交通运输学会 发布
中国标准出版社 出版

目 次

前言	III
1 范围	1
2 规范性引用文件	1
3 术语和定义	1
4 基本规定	2
5 结构设计	2
5.1 一般规定	2
5.2 结构计算	3
5.3 连接设计	3
5.4 防火设计	7
6 制作与运输	7
6.1 制作	7
6.2 运输	7
6.3 堆放	7
7 施工	7
7.1 一般规定	7
7.2 吊装施工	8
7.3 湿式连接施工	8
7.4 干式连接施工	8
8 质量检验	8
8.1 一般规定	8
8.2 主要检验项目	8
8.3 一般检验项目	8

前 言

本文件按照 GB/T 1.1—2020《标准化工作导则 第1部分：标准化文件的结构和起草规则》的规定起草。

请注意本文件的某些内容可能涉及专利。本文件的发布机构不承担识别专利的责任。

本文件由江苏省综合交通运输学会提出并归口。

本文件起草单位：连云港新旭港液化烃码头有限公司、连云港港口控股集团有限公司、中交第一航务工程勘察设计院有限公司、连云港港口建筑安装工程有限公司、佩克建筑材料(中国)有限公司。

本文件主要起草人：李正武、胡永涛、于永水、云成、徐云峰、廉立虎、任宏宇、范挺松、王荣、刘月红、宋成成、朱玉德、李冉、李秋洁、周伟、程达、李伟、姜魏、祁明伟、陶银、施华飞、朱斌。

装配式混凝土廊架结构技术规程

1 范围

本文件规定了水运工程装配式混凝土廊架的结构设计、制作与运输、施工及质量检验要求。

本文件适用于抗震设防烈度不超过8度、高度不大于24 m的水运工程装配式混凝土廊架的结构设计、制作与运输、施工及质量检验。

2 规范性引用文件

下列文件中的内容通过文中的规范性引用而构成本文件必不可少的条款。其中,注日期的引用文件,仅该日期对应的版本适用于本文件;不注日期的引用文件,其最新版本(包括所有的修改单)适用于本文件。

GB/T 8077 混凝土外加剂匀质性试验方法
GB 50010—2010 混凝土结构设计规范
GB 50011 建筑抗震设计规范
GB 50017 钢结构设计标准
GB/T 50080 普通混凝土拌合物性能试验方法标准
GB 50160—2008 石油化工企业设计防火标准
GB 50205 钢结构工程施工质量验收标准
GB 50223—2008 建筑工程抗震设防分类标准
GB/T 50448 水泥基灌浆材料应用技术规范
GB/T 50476—2019 混凝土结构耐久性设计标准
GB 50661 钢结构焊接规范
GB 50666 混凝土结构工程施工规范
GB/T 51231—2016 装配式混凝土建筑技术标准
JGJ 1—2014 装配式混凝土结构技术规程
JGJ 18 钢筋焊接及验收规程
JTS 153 水运工程结构耐久性设计标准
JTS 257—2008 水运工程质量验收标准
SH/T 3055—2017 石油化工管架设计规范

3 术语和定义

下列术语和定义适用于本文件。

3.1

装配式混凝土廊架 **assembly concrete corridor structure**

由预制混凝土构件或部件通过各种可靠的连接方式安装形成的单层或多层装配式混凝土结构。

3.2

干式连接 **dry joint**

预制混凝土构件之间采用螺栓、焊接、简支搁置等连接的方式。

3.3

湿式连接 wet joint

预制混凝土构件之间通过现场连接钢筋或预埋件,并通过后浇混凝土或灌浆形成整体的连接方式。

4 基本规定

- 4.1 装配式混凝土廊架结构的总体设计宜考虑结构、设备、工艺等专业之间的衔接。
- 4.2 装配式混凝土廊架结构设计应满足结构的整体性要求。
- 4.3 结构整体计算分析模型应根据连接节点、接缝的构造方式确定。
- 4.4 连接节点及接缝应设置在结构受力较小的部位。
- 4.5 装配式混凝土结构应按 GB 50223—2008 中的相关要求确定抗震设防类别。
- 4.6 混凝土结构耐久性设计应根据设计使用年限和环境类别进行,并应符合 GB/T 50476—2019 中的有关规定;海岸环境下耐久性设计尚应符合 JTS 153 中的有关规定。
- 4.7 预制混凝土构件的尺寸和形状应满足标准化要求。

5 结构设计

5.1 一般规定

- 5.1.1 装配式混凝土廊架结构的混凝土、钢筋、连接材料、密封材料、预埋构件等应符合 GB 50010—2010 中第 4 章和 JGJ 1—2014 中 4.1 的有关规定。
- 5.1.2 螺栓连接梁柱节点接缝的灌浆料应采用水泥基灌浆料,灌浆料的性能应满足表 1 的规定。

表 1 螺栓接缝的灌浆料性能要求

项目		性能指标	试验方法标准
泌水率/%		0	GB/T 50080
流动度/mm	初始值	≥ 200	GB/T 50448 JGJ 1—2014
	30 min 保留值	≥ 150	
竖向膨胀率/%	3 h	≥ 0.02	
	24 h 与 3 h 的膨胀率之差	0.02~0.5	
抗压强度/MPa	1 d	≥ 35	
	3 d	≥ 55	
	28 d	≥ 80	
氯离子含量/%		≤ 0.06	GB/T 8077

- 5.1.3 连接螺栓的选取应符合 GB 50017、GB 50661 和 JGJ 18 中的有关规定。
- 5.1.4 受力预埋件的锚板、锚筋材料的选取应符合 GB 50010—2010 中 9.7.1 的有关规定。
- 5.1.5 裸露的钢构件应进行防腐处理,并满足设计要求。
- 5.1.6 构件的连接可采用干式连接、湿式连接或干湿混合连接方式。
- 5.1.7 结构设计的作用及作用组合应符合 SH/T 3055—2017 中 6.6 的有关规定。
- 5.1.8 结构构件、节点应进行承载能力极限状态及正常使用极限状态设计,并应符合 GB 50010—2010、

GB 50011 和 GB 50666 的有关规定。

5.1.9 预制混凝土构件节点及接缝处后浇混凝土、灌浆料、座浆料的强度等级值不应低于预制混凝土构件的设计混凝土强度等级值。

5.2 结构计算

5.2.1 结构计算荷载应包括工艺荷载、风荷载、雪荷载等直接荷载以及混凝土收缩徐变、温度作用引起的间接荷载。

5.2.2 在各种设计工况下,装配式混凝土廊架结构可采用与现浇混凝土结构相同的方法进行结构分析。

5.2.3 装配式混凝土廊架结构承载能力极限状态及正常使用极限状态的作用效应分析可采用弹性方法。

5.2.4 按弹性方法计算的风荷载或多遇地震标准值作用下的层间最大位移(d_u)与层高(h)之比的限值为 1/550。

5.2.5 装配式混凝土廊架结构的高宽比应满足表 2 的要求。

表 2 装配式混凝土廊架结构高宽比最大限值

结构类型	非抗震设计	抗震设防烈度	
		6 度、7 度	8 度
装配式混凝土廊架结构	5	4	3

5.2.6 丙类装配式混凝土廊架结构的抗震等级应按表 3 确定;乙类装配式混凝土廊架结构应按本地区抗震设防烈度提高一度的要求加强其抗震措施。

表 3 丙类装配式混凝土廊架结构的抗震等级

结构类型	高度 m	抗震设防烈度		
		6 度	7 度	8 度
装配整体框架结构	<24	四	三	二

5.2.7 预制构件的设计应符合下列规定:

- 对持久设计状况,应对预制构件进行承载力、变形、裂缝控制验算;
- 对地震设计状况,应对预制构件进行承载力验算;
- 对制作、运输和堆放、安装等短暂设计状况下的预制构件验算,应符合 GB 50666 的有关规定。

5.3 连接设计

5.3.1 装配式混凝土廊架结构中,接缝的正截面承载力应符合 GB 50010—2010 的规定。接缝的受剪承载力应符合下列规定:

- 持久设计状况满足公式(1);
- 地震设计状况满足公式(2);
- 在梁、柱端部箍筋加密区及剪力墙底部加强部位,应符合公式(3)要求。

$$\gamma_0 V_{jd} \leq V_u \dots\dots\dots (1)$$

$$\eta_{jdE} \leq \frac{V_{uE}}{V_{jdE}} \dots\dots\dots (2)$$

$$\eta_j V_{mua} \leq V_{uE} \dots\dots\dots (3)$$

式中：

γ_0 ——结构重要性系数(安全等级为一级时不应小于 1.1,为二级时不应小于 1.0)；

V_{jd} ——持久设计状况下接缝剪力设计值,单位为牛(N)；

V_u ——持久设计状况下梁端、柱端、接缝受剪承载力设计值,单位为牛(N)；

η_{jdE} ——受剪承载力抗震增大系数(抗震等级为一级取 1.3,二级取 1.2,为三、四级取 1.1)；

V_{uE} ——地震设计状况下梁端、柱端、剪力墙底部接缝受剪承载力设计值,单位为牛(N)；

V_{jdE} ——地震设计状况下接缝剪力设计值,单位为牛(N)；

η_j ——接缝受剪承载力增大系数(抗震等级为一、二级取 1.2,为三、四级取 1.1)；

V_{mua} ——被连接构件端部按实配钢筋面积计算的斜截面受剪承载力设计值,单位为牛(N)。

5.3.2 装配式混凝土廊架结构中,节点及接缝处的纵向钢筋连接应符合设计要求。

5.3.3 装配式混凝土廊架采用干式连接时,柱底接缝的承载力应同时符合公式(4)和公式(5)规定：

$$M_{jR} \geq M_{jRd} \dots\dots\dots (4)$$

$$M_{jR} \geq \eta M_{cua} \dots\dots\dots (5)$$

式中：

M_{jR} ——柱底接缝受弯承载力设计值,单位为牛米(N·m)；

M_{jRd} ——柱的受弯承载力,单位为牛米(N·m)；

η ——节点系数(抗震等级为一级、二级、三级、四级时分别取 1.3、1.2、1.1、1.1)；

M_{cua} ——首层柱按实际配筋计算的截面受弯承载力设计值,单位为牛米(N·m)。

5.3.4 装配式混凝土廊架采用干式连接时,梁柱刚性节点应同时符合公式(6)和公式(7)规定：

$$M_{jR} \geq \eta M_{bua} \dots\dots\dots (6)$$

$$V_{jR} \geq \eta V_{bua} \dots\dots\dots (7)$$

式中：

M_{jR} ——梁端接缝受弯承载力设计值,单位为牛米(N·m)；

η ——节点系数(抗震等级为一级、二级、三级、四级时分别取 1.3、1.2、1.1、1.1)；

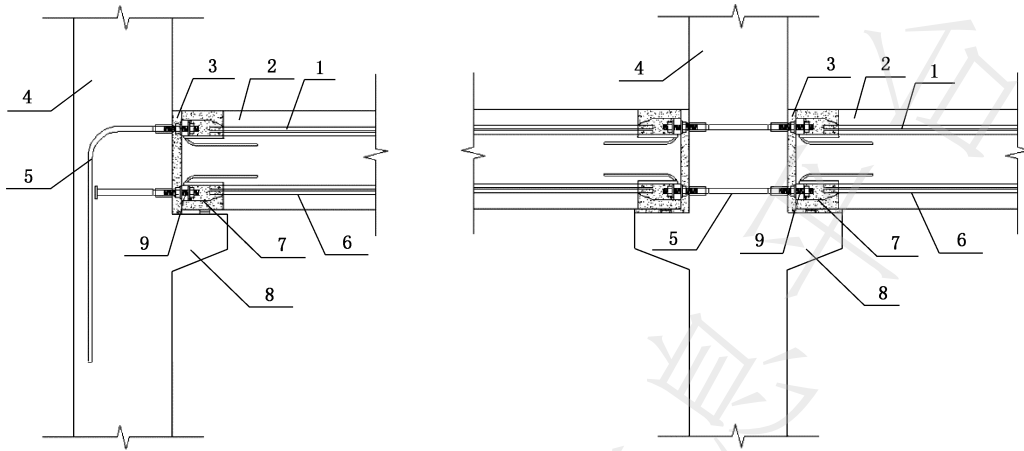
M_{bua} ——与节点相连的梁按实配钢筋计算的截面受弯承载力设计值,单位为牛米(N·m)；

V_{jR} ——柱底接缝受弯剪承载力设计值,单位为牛(N)；

V_{bua} ——与节点相连的梁按实配钢筋计算的截面受剪承载力设计值,单位为牛(N)。

5.3.5 梁柱节点采用螺栓连接的框架结构宜采用多层通长预制柱,水平接缝设置在弯矩较小处。

5.3.6 梁柱刚性连接节点的连接方式应与图 1 相符。



标引序号说明：

- 1——梁上部纵筋；
- 2——预制梁；
- 3——灌浆接缝；
- 4——预制柱；
- 5——节点内预埋钢筋；
- 6——梁下部纵筋；
- 7——螺栓连接器；
- 8——牛腿；
- 9——连接螺栓。

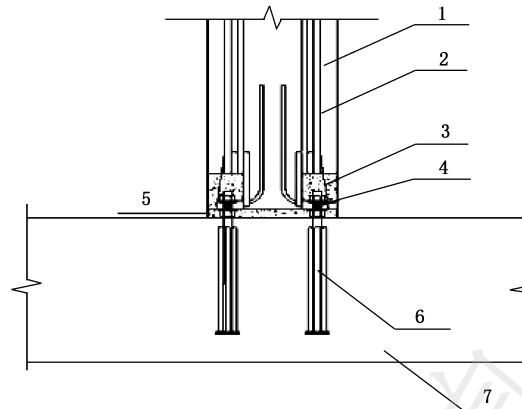
图 1 梁柱刚性连接节点连接方式

5.3.7 梁柱刚性连接节点符合下列规定：

- a) 梁顶和梁底应设置螺栓连接器与节点内的预埋钢筋连接；
- b) 节点内的预埋钢筋应在柱内可靠锚固；边节点可在柱内弯折锚固，中间节点可贯穿柱截面；
- c) 梁端螺栓连接器应与梁内的纵向受力钢筋可靠连接；
- d) 梁端螺栓连接器及螺栓的数量应计算确定；
- e) 梁柱接缝宽度应不小于 20 mm，且满足施工安装的要求；
- f) 梁柱接缝应采用灌浆料填实；
- g) 牛腿上的搁置部位应设置垫块，并满足梁端变形的要求。

5.3.8 牛腿承载力计算应符合 GB 50010—2010 的有关规定。

5.3.9 柱脚刚性连接节点的连接方式应与图 2 相符。



标引序号说明：

- 1——预制柱；
- 2——柱纵筋；
- 3——螺栓连接器；
- 4——连接螺栓；
- 5——接缝灌浆；
- 6——基础内预埋螺栓；
- 7——基础。

图 2 柱脚刚性连接节点连接方式

5.3.10 柱脚刚性连接节点的连接应满足下列规定：

- a) 柱底侧面螺栓连接器、预埋螺栓及预埋螺栓与基础在柱内锚固牢靠；
- b) 螺栓连接器与柱内的纵向受力钢筋可靠连接；
- c) 螺栓连接器及螺栓的数量由计算确定；
- d) 柱底接缝宽度不小于 50 mm，且满足施工安装的要求；
- e) 接缝采用灌浆料填实。

5.3.11 螺栓连接节点的受弯承载力计算按下列要求确定。

- a) 持久设计状况及地震设计状况下，可按照 GB 50010—2010 的有关规定计算正截面受弯承载力。混凝土抗压强度应取梁、柱及接缝灌浆材料抗压强度的较小值，拉力应全部由螺栓承担。
- b) 短暂设计状况下，在灌浆料未达到设计强度时，可根据连接螺栓抗拉压力和轴向间距确定正截面受弯承载力。
- c) 单个螺栓的受拉承载力设计值可根据试验结果或现行有关产品指标确定。

5.3.12 螺栓连接柱脚的抗剪承载力可按公式(8)计算：

$$V_{Ed} = nV_{Ed}^1 + \mu N_{Ed} \quad \dots\dots\dots(8)$$

式中：

- V_{Ed} ——采用螺栓连接的柱脚抗剪承载力，单位为牛(N)；
- n ——受压侧螺栓数量；
- V_{Ed}^1 ——单个螺栓抗剪承载力设计值，单位为牛(N)；
- μ ——柱底钢板和灌浆层之间的摩擦系数，一般取 0.20；
- N_{Ed} ——柱轴力，压力取正，拉力取 0，单位为牛(N)。

5.3.13 螺栓连接柱脚的受剪承载力不满足 5.3.12 的规定时，柱脚底板应采用预埋抗剪键方式进行受剪承载力计算，并应符合 GB 50017 的有关规定。

5.3.14 施工阶段验算时，若柱底接缝灌浆料未达到设计强度，应对柱底连接节点进行风荷载和自重作

用下的承载力验算。

5.3.15 非标准螺栓及其配件的抗震性能需经试验确定。

5.4 防火设计

廊架结构防火设计应满足 GB 50160—2008 中 5.6 的有关规定。

6 制作与运输

6.1 制作

6.1.1 在混凝土浇筑前应按 GB 51231—2016 及 JGJ 1—2014 进行预制构件的隐蔽工程检查,检查项目应满足设计要求,包括下列内容:

- a) 预制构件尺寸及强度;
- b) 钢筋的牌号、规格、数量、位置、间距等;
- c) 纵向受力钢筋的连接方式、接头位置、接头质量、接头面积百分率、搭接长度等;
- d) 箍筋、横向钢筋的型号、规格、数量、位置、间距,箍筋弯钩的弯折角度及平直段长度;
- e) 预埋件、吊环、插筋的规格、数量、位置等;
- f) 预留孔洞的规格、数量、位置等;
- g) 钢筋的混凝土保护层厚度。

6.1.2 采用后浇混凝土或砂浆、灌浆料连接的预制构件结合面,制作时应按设计要求进行粗糙面处理。

6.1.3 预埋件的种类、数量及位置应符合设计要求。

6.2 运输

6.2.1 预制混凝土构件的运输与堆放应制定方案,内容应包括运输时间、次序、堆放场地、运输线路、固定要求、堆放支垫、成品保护及质量安全保证措施等。

6.2.2 预制混凝土构件的运输车辆应满足构件尺寸和载重要求,同时满足码头使用载荷要求。

6.2.3 预制构件装卸与运输时应符合下列规定:

- a) 装卸构件有保证车体平衡的措施;
- b) 运输构件采取防止构件移动、倾倒、变形等的固定措施;
- c) 运输构件采取防止构件损坏的措施,对构件边角部或链索接触处的混凝土设置保护衬垫。

6.3 堆放

预制混凝土构件堆放应满足下列要求:

- a) 堆放场地平整密实有排水措施;
- b) 吊件朝上,标识朝向堆垛间的通道;
- c) 构件支垫坚实,位置与脱模、吊装时的起吊位置一致;
- d) 构件间的垫块上下对齐,堆垛层数根据构件、垫块的承载力确定;
- e) 预制混凝土构件堆放根据构件起拱值的大小、堆放的时间采取相应措施。

7 施工

7.1 一般规定

装配式混凝土廊架结构工程的施工应符合 GB 50666、GB/T 51231—2016 和 JGJ 1—2014 的有关

规定。装配式结构的预制混凝土构件、连接件、配套材料等应在厂家提供的出厂合格证基础上按批进行进场检验。

7.2 吊装施工

钢锚环连接、钢丝绳套连接的施工应符合设计要求。

7.3 湿式连接施工

采用后浇混凝土或灌浆连接的装配式连接的接缝施工应符合 GB/T 51231—2016 和 JGJ 1—2014 的有关规定。

7.4 干式连接施工

干连接构造的预制混凝土构件的安装定位及接缝尺寸的允许偏差应满足设计要求；对需要封堵的接缝应采用设计规定的材料填充密实。

预制混凝土梁端采用螺栓连接时，应符合下列规定：

- a) 梁安装前采用支垫材料将支座找平，并在支座上做好安装控制线标志；
- b) 梁端在支座处的搁置长度满足设计要求；
- c) 梁吊装就位后，及时采取临时固定措施；
- d) 对需要封堵的接缝或缺口按设计要求填充密实。

8 质量检验

8.1 一般规定

8.1.1 装配式混凝土廊架结构应按混凝土预制构件制作及现场安装两个分项工程进行验收。

8.1.2 装配式混凝土廊架结构的施工应按 JTS 257—2008 的有关规定进行质量检验。

8.2 主要检验项目

8.2.1 材料的规格、材质和性能等应满足设计要求。

检验数量：施工单位全数检验，监理单位全数检验。

检验方法：检查出厂质量证明文件并观察检查。

8.2.2 螺栓的规格、材质应符合设计要求及 GB 50017 和 GB 50205 的有关规定。

检查数量：施工单位全数检验，监理单位全数检验。

检验方法：检查出厂质量证明文件并观察检查。

8.2.3 后浇混凝土、灌浆料强度应符合设计要求。

检查数量：按批检验，施工段划分检验批；施工段应制作不应少于 3 组 $40\text{ mm} \times 40\text{ mm} \times 160\text{ mm}$ 的长方体试件，标准养护 28 d 后进行抗压强度试验。

检验方法：检查后浇混凝土、灌浆料强度试验报告及评定记录。

8.3 一般检验项目

8.3.1 预制构件的外观质量不应有严重缺陷，一般缺陷应按缺陷修补方案进行处理后重新检验，外观质量缺陷的程度划分按照 JTS 257—2008 中 2.1.6.1 的有关规定执行。

8.3.2 装配式结构尺寸允许偏差应满足设计要求，并应符合表 4 中的规定。

检查数量：按层、结构缝或施工段划分检验批。在同一检验批内，对梁、柱应抽查构件数量的 10%，且不少于 3 件。

表 4 装配式结构尺寸的允许偏差和检验方法

项目		允许偏差 mm	检验方法	
构件中心线对轴线位置	柱	±10	丈量检查	
	梁	±5		
构件表高	梁、柱顶面	±5	水准仪或丈量检查	
构件垂直度	柱	<5 m	经纬仪或全站仪量测	
		≥5 m 且 <10 m		±10
		≥10 m		±20
构件倾斜度	梁	±5	垂线、钢尺量测	

8.3.3 预埋螺栓与预埋件安装允许偏差应符合表 5 中的规定。

检验数量:施工单位全数检验,监理单位抽查 10%且不少于 3 组。

表 5 预埋螺栓与预埋件安装允许偏差和检验方法

序号	项目	允许偏差 mm	检验方法
1	预埋件钢板中心线位置	±5	游标卡尺、 钢尺检查
2	预埋件钢板与混凝土面平面高差	-5,0	
3	预埋螺栓中心线位置	±2	
4	预埋螺栓外露长度	0,+5	
5	预埋螺栓垂直度	$H/500$	吊线
注: H 为预埋螺栓长度。			

8.3.4 螺栓拧紧力矩应符合 GB 50017 和 GB 50205 的有关规定和设计要求。

检查数量:施工单位全数检验,监理单位全数检验监理单位抽查 10%且不少于 3 组。

检验方法:观察检查并拧试。