

ICS 97.030
CCS C 3383

全国卫生产业企业管理协会团体标准

T/NAHIEM 58—2022

饮水龙头

2022-10-12发布

2022-10-13实施

全国卫生产业企业管理协会 发布

目 次

前 言	III
1 范围	1
2 规范性引用文件	1
3 术语和定义	1
4 分类及命名	2
5 要求	2
6 试验方法	6
7 检验规则	10
8 标志、包装、运输和贮存	12

全国团体标准信息平台

前 言

本文件按照GB/T 1.1-2020的规定起草。

请注意本文件的某些内容可能涉及专利，本文件的发布机构不承担识别专利的责任。

本文件由全国卫生产业企业管理协会归口。

本文件由全国卫生产业企业管理协会净水产业分会、佛山市美的清湖净水设备有限公司、深圳安吉尔饮水产业集团有限公司、沁园集团股份有限公司、艾欧史密斯（中国）热水器有限公司提出。

本标准参加起草单位：康丽根水处理科技（上海）有限公司、佛山市美的清湖净水设备有限公司、深圳安吉尔饮水产业集团有限公司、常德市天伦精密铸造有限公司、广东栗子科技有限公司、上海聚蓝水处理科技有限公司。

本标准主要起草人：杨克忠、高亮、罗滨文、辛继志、陈小平、李梦楠、唐建星、黄立、刘忠平、勾健、蔡军、姚加胜、田自新。

本标准由全国卫生产业企业管理协会净水产业分会负责解释。

本标准为首次发布XXXX-XX-XX。

1 范围

本文件规定了饮水龙头的术语和定义、分类及命名、要求、试验方法、检验规则、标志、包装、运输和贮存。

本文件适用于家用或类似用途净水器以及公共场所供水管路末端的龙头。

本文件不适用于自身带有加热功能的龙头。

2 规范性引用文件

下列文件对于本文件的引用是必不可少的。凡是注日期的引用文件,仅注日期的版本适用于本文件。凡是不注日期的引用文件,其最新版本(包括所有的修改单)适用于本文件。

GB 5749	生活饮用水卫生标准
GB 17051	二次供水设施卫生规范
GB 18145	陶瓷片密封水嘴
GB/T 191	包装储运图示标
GB/T 2423.1	电工电子产品环境试验 第2部分: 试验方法 试验A: 低温
GB/T 2828.1	计数抽样检验程序 第1部分: 按接收质量限(AQL)检索的逐批检验抽样计划
GB/T 4208	外壳防护等级(IP代码)
GB/T 5750	生活饮用水标准检验方法
GB/T 6394	金属平均晶粒度测定方法
GB/T 6461	金属基体上金属和其他无机覆盖层 经腐蚀试验后的试样和试件的评级
GB/T 7306.1	55° 密封管螺纹 第1部分:圆柱内螺纹与圆锥外螺纹
GB/T 7306.2	55° 密封管螺纹 第1部分:圆柱内螺纹与圆锥外螺纹
GB/T 7307	55° 非密封管螺纹
GB/T 9286	色漆和清漆漆膜的划格试验
GB/T 10125	人造气氛腐蚀试验 盐雾试验
GB/T 10561	钢中非金属夹杂物含量的测定 标准评级图显微检验法
GB/T 17219	生活饮用水输配水设备及防护材料安全性评价标准
GB/T 20878	不锈钢和耐热钢 牌号及化学成分

3 术语和定义

下列术语和定义适用于本文件。

3.1 饮水龙头 drink faucet

以陶瓷片、橡胶件、金属件等为密封元件,利用密封元件的相对运动实现通水、关断及调节出水口流量和/或温度的一种终端装置。

3.2 主体 body

水龙头中用于装配阀芯或其他控制元件的部件。

3.3 阀芯上游 upstream of obturator

水龙头自进水口至阀芯之间的部分

3.4 阀芯下游 downstream of obturator

水龙头自阀芯至出水口之间的部分

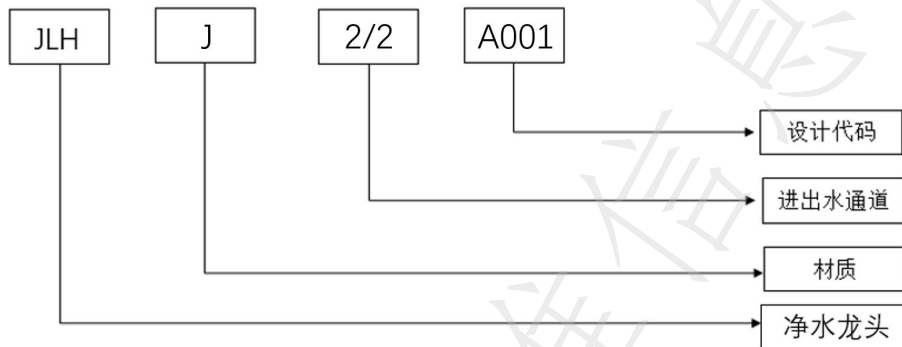
4 分类与命名

4.1 分类

4.1.1 按控制方式分为机械式饮水龙头和电控式饮水龙头等。

4.1.2 按出水管路分为单出水饮水龙头和多出水饮水龙头等。

4.2 命名



举例说明：JLH-J-2/2-A001, JLH表示热水饮水龙头，J表示龙头主体金属材质，2/2表示二进二出，A001为设计代码。

5 要求

5.1 材料

产品使用的所有与饮用水接触的材料，在本文件规定的使用条件下，不应对人体健康造成危害，不应应对饮用水造成任何水质，外观，味觉，嗅觉等变化。

5.2 基本要求

5.2.1 外观：外观平整、洁净，颜色、色差符合设计要求。

5.2.2 镀层：表面光泽均匀、不应有脱皮、龟裂、烧焦、露底、剥落、黑斑、明显的麻点及毛刺等缺陷，

5.2.3 涂层：表面组织细密、光滑、色泽均匀、不应有流痕、露底及磕碰和划伤等缺陷，

5.2.4 抛光表面：表面应光滑、不应有明显毛刺、划痕和磕碰等缺陷。

5.2.5 装配：装配完整的手柄动作应轻便、平稳、无卡阻。水龙头旋转出水管应旋转轻便、无卡阻。

5.3 附着力：附着力按照一级要求执行。

5.4 耐腐蚀能力：采用 5%浓度盐雾测试 192 小时。

5.5 按键灵敏及响应

按照6.5.1的试验，按键响应度大于95%以上。

按照6.5.2的试验，按键响应度大于95%以上。

5.6 防烫要求（适用于热水龙头）

5.6.1 防烫要求：水龙头可接触表面温度不应高于 55℃。

5.6.2 对于有出热水的龙头，必须设计有安全锁控制，电子式安全锁寿命 $\geq 5 \times 10^5$ 次
机械式安全锁寿命 $\geq 1 \times 10^5$ 次。

5.7 连接要求

5.7.1 螺纹表面应光洁、不应有凹痕、烂牙等缺陷。

5.7.2 产品外接密封管螺纹应符合 GB/T 7306.1 或 GB/T 7306.2 的规定；产品外接非密封螺纹应符合 GB/T 7307 的要求，其中外螺纹应不低于 GB/T 7307 的 B 级精度。

5.7.3 饮水龙头的尺寸按照图纸规定

5.7.4 进水口要求：进水螺纹接头为 M11x1 或 7/16-24UNS，也可采用快插接头，1/4"或 3/8"快插接头，接头配合尺寸宜符合图 1、图 2 的要求（不锈钢基材），其他特殊型式与尺寸参照产品图纸执行。

图 1 1/4"快插接头

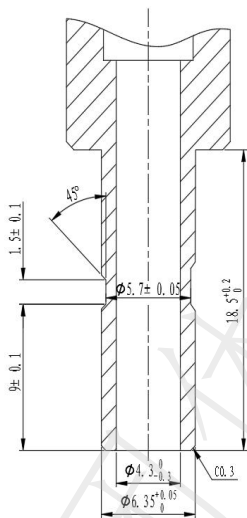
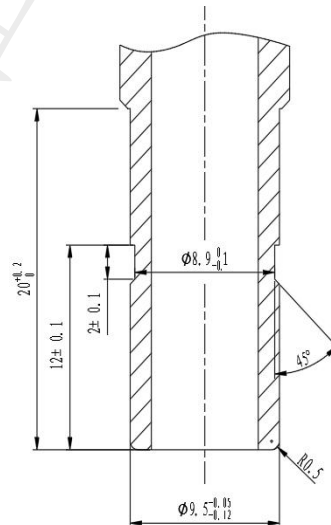


图 2 3/8"快插接头



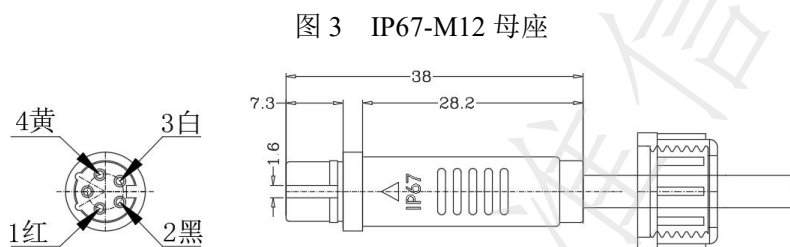
5.7.5 进水口配件要求：与净水器管路配合的接头尺寸及规格宜符合表 1 的要求（其他特殊型式与尺寸参照产品图纸执行）。

表1 接头型式

图片			
型式代号	A	B	C
尺寸及规格	M11x1或 7/16-24UNS	1/4"或3/8"	1/4"或3/8"

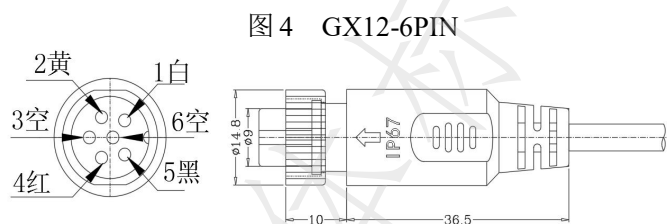
5.7.6 电路接头型式：

电控龙头与净水设备连接的电源线接头宜使用 IP67-M12 母座或者 GX12-6PIN 航空母座；电源线长度应考虑安装余量。IP67-M12 母座及 GX12-6PIN 航空母座尺寸应符合图 3、图 4 的要求。其他特殊型式与尺寸参照产品图纸执行。



端子功能定义：

1. 红/VCC 电源DC5V 正极
2. 黑/GND 负极
3. 白/RX 信息接收端
4. 黄/TX 信息发射端



5.8 强度

5.8.1 弯管强度永久变形量 θ 不超过 4° 。

5.8.2 出水管拔出力不小于 50N。

5.9 卫生安全

应符合GB/T 17219的要求。

5.10 产品可靠性

5.10.1 低温存储

低温储存后，能正常工作，外观不出现异常，按键灵敏。

5.10.2 高温高湿存储

高温高湿储存后，能正常工作，外观不出现异常，按键灵敏。

5.10.3 温度冲击

温度冲击后，能正常工作，外观不出现异常，按键灵敏。

5.10.4 防水等级（适用于电控龙头）

不低于IPX5。

5.10.5 静水压力试验

水龙头的抗水压机械性能应符合表2要求

5.10.6 循环压力

水龙头的循环压力应符合表2要求

表2 结构性能试验

试验部位	静水压力试验	循环压力试验	要求
阀芯上游	2.1MPa保持15min	在0~1.04MPa循环120,000次 循环压力测试等级 C: ≥100,000次, B: ≥150,000次, A: ≥200,000次	阀芯及水龙头主体无永久性变形或失效,无漏水,无滴漏

5.10.7 流量

流量应不小于2.4L/min;

5.10.8 水流均匀性

在进水高压、低压的情况下，水流不应有分叉、飞溅现象。

5.10.9 耐热水性能

机器采用95度热水进行开，停试验次数不小于10万次，测试后机器能正常工作，

5.10.10 抗安装负载

水龙头连接螺纹抗安装负载按6.10.10中表4的规定试验，试验后螺纹应无裂纹、无损坏。其他尺寸的螺纹应采用下表中公称直径相近的力矩进行试验。

表4 螺纹按照扭矩对照表

连接螺纹类型	螺纹尺寸	力矩 (N·m)
金属螺纹	M11x1	32
	7/16-24UNS	32
	G1/4"	38
	G3/8"	43
	G1/2"	61

5.10.11 抗使用负载

5.10.11.1 饮水龙头手柄开启和关闭方向上施加 $(6 \pm 0.2) \text{ N} \cdot \text{m}$ 扭力后,把手不可变形、松脱、饮水龙头功能正常。

5.10.11.2 饮水龙头手柄应能承受 45N 轴向拉拔力,手柄无变形、松脱。

5.11 寿命

5.11.1 水龙头把手寿命试验 20 万次,测试完成后产品能正常工作。

5.11.2 出水管旋转寿命试验 8 万次,测试完成后产品能正常工作。

5.11.3 把手旋转寿命:不低于 20 万次,试验后零部件不应出现松动、断裂、卡阻和渗漏现象。

5.11.4 出水管旋转寿命,不低于 8 万次,试验后零部件不应出现松动、断裂、卡阻和渗漏现象

6 试验方法

6.1 材料

使用的所有与水直接接触的材料不得污染水质,要求能通过 GB/T 17219 测试。

6.2 外观检查:

放置在 40W 日光灯下 1-1.5m,目视角度 45° - 90° ,目视距离 30cm-50cm 处,每个检查面检测时间 5s-20s;

6.3 附着力测试

按照 GB/T 9286 规定的方法执行

6.4 盐雾试验

按照 GB/T 10125 规定的方法执行

6.5 按键灵敏度试验

6.5.1 用直径 $\geq 12\text{mm}$ 的金属面垂直接触按键接触面,力度为 0.5kgf,测试 100 次,记录相应正常次数,计算相应正确比例按 5.5.1 的要求,连续 2 次无反应,应判断按键灵敏度不良。

6.5.2 用直径 $\geq 4\text{mm}$ 的金属面垂直接触按键接触面,力度为 0.5kgf,测试 100 次,记录相应正常次数,计算相应正确比例按 5.5.2 的要求,连续 2 次无反应,应判断按键灵敏度不良。

6.6 安全要求

6.6.1 防烫要求测试方法:将水龙头按使用状态安装在试验设备上,开启开关连续通入 $\geq 95^{\circ}\text{C}$ 热水,持续 5 分钟,测量三次水龙头外露表面温度,取平均值。

6.6.2 安全锁测试方法:

电子式按钮:使用笔头 $\Phi 8\text{MM}$,笔压力 $3\text{Kg}/\text{cm}^2$,频率为 2 次/秒,连续进行测试,完成测试后,打点位置外观无机械损伤。

机械式按钮:将按钮安装在试验设备上,开关一次为一个循环,连续进行测试,完成测试后,产品按钮能正常工作。

6.7 连接方式

按照 GB 18145 或目视法检测

6.8 强度

6.8.1 按图 8 所示，在弯管末端挂质量为 5kg 的重物，保持 1min，测量并按式（1）计算其永久变形量 θ ：

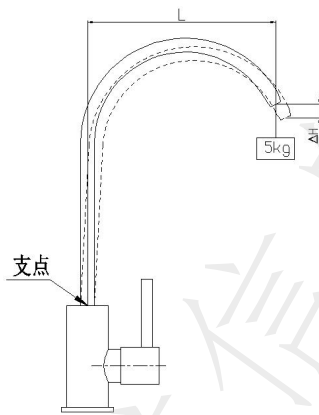
$$\theta = \arctan \frac{\Delta H}{L} \dots\dots\dots (\%)$$

式中：

ΔH ——位移量，单位为毫米（mm）；

L ——初始力臂，单位为毫米（mm）。

图 5 弯管强度测试示意图



6.8.2 用带钩拉力计在水龙头弯管上施加 50N 拉力保持 10s，水龙头弯管不可松脱。

6.9 卫生安全

6.9.1 常温龙头：按照 GB/T 17219 进行检测。

6.9.2 热水龙头：水样采集过程：参照说明书最高使用温度在避光条件下进行浸泡 24 h \pm 1 h，如未标注温度范围，应在 60 $^{\circ}\text{C}$ \pm 5 $^{\circ}\text{C}$ 避光条件下浸泡 24 h \pm 1 h，其他按照 GB/T 17219。

6.10 可靠性试验

6.10.1 低温存储

按照 GB/T 2423.1 的方法，按照以下顺序进行试验：

1. 将试样进行外观，功能，按键灵敏度测试并符合要求，
2. 将试样放入 -20°C 的实验箱中放置 24h
3. 取出试样，在温度 $25^{\circ}\text{C} \pm 5^{\circ}\text{C}$ 环境下恢复 2h 后，再进行外观，功能，按键灵敏度测试，并判断是否符合要求，
4. 将试样设置在工作状态，放入温度 5°C 温度试样箱 4h，
5. 取出试样，在室温条件下恢复 1h 后，检查外观，功能，按键灵敏度测试是否符合要求，

6.10.2 高温，高湿存储

按照 GB/T 2423.2 的方法，按照以下顺序进行试验：

1. 将试样进行外观，功能，按键灵敏度测试并符合要求，
2. 将试样设置在工作状态，放入到温度 85°C ，相对湿度 85% 的环境测试箱

3. 放置120h后取出, 检查外观, 功能, 按键灵敏度测试是否符合要求,

6.10.3 温度冲击

按照 GB/T 2423.22 的方法, 按照以下顺序进行试验:

1. 将试样进行外观, 功能, 按键灵敏度测试并符合要求,
2. 将试样放入环境箱, 温度85℃环境下存储2小时, -30℃环境下存储2h, 转换时间小于10s。
3. 5个循环后取出, 检查外观, 功能, 按键灵敏度测试是否符合要求

6.10.4 防水等级

按照 GB/T 4208 进行。

6.10.5 静水压力试验 (抗水压机械极限性能)

阀芯上游静水压力试验

将水龙头按使用状态安装在试验设备上, 关闭阀芯, 从进水口施加 (2.07 ± 0.05) MPa 的压力值, 保压 (60 ± 5) s, 检查水龙头阀芯上游任何零部件有无永久性变形现象。

6.10.6 循环压力试验

将水龙头安装在试验设备上, 关闭阀芯, 从进水口进水, 水压从0到1.04 MPa(0到150 psi) 或者到最大工作压力的测试, 水压从0-1.04-0MPa为一个周期, 密封性应符合5.11.3条的要求, A: 2×10^5 次, B: 1.5×10^5 次。C: 1×10^5 次。

6.10.7 流量

将水龙头按使用状态连接在试验装置上, 与水龙头连接的供水软管应无折弯。将水龙头手柄开启至流量最大位置, 水流稳定时记录流量, 保证压力为 (0.1 ± 0.01) MPa。

6.10.8 水流均匀性

6.10.8.1 将水龙头按使用状态安装在试验设备上, 打开阀芯。从进水口施加 (0.1 ± 0.01) MPa的压力, 持续60s, 观察水流均匀性, 观察出水口向下180mm竖直距离内是否有分叉、飞溅等不良现象。

6.10.8.2 将水龙头按使用状态安装在试验设备上, 打开阀芯。从进水口施加 (0.7 ± 0.01) MPa的压力, 持续60s, 观察水流均匀性, 观察出水口向下180mm竖直距离内是否有分叉、飞溅等不良现象。

6.10.9 耐热水性

将水龙头按使用状态安装在试验设备上, 操作龙头进行开停试验, 打开1s, 停止1s, 关闭1s, 开-停-关为一个循环, 全程95℃热水,

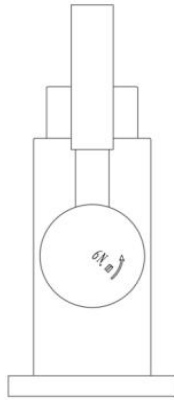
6.10.10 抗安装负载试验

将被测样品安装在夹具上, 通过与样品螺纹尺寸相配套的标准内螺纹或外螺纹的测试装置向水龙头或软管的螺纹施加5.10.8规定的扭力矩, 保持 (60 ± 5) s, 目视检查螺纹有无裂纹、损坏现象。

6.10.11 抗使用负载试验

6.10.11.1 将水龙头安装在夹具上, 使水龙头固定, 水龙头处于阀芯完全打开状态, 在打开方向上于 $(4 \sim 6)$ s的时间内向水龙头手轮或手柄的末端逐渐施加一个 (6 ± 0.2) N·m的力矩, 保持 (300 ± 15) s; 完全关闭阀芯, 在关闭方向上于 $(4 \sim 6)$ s的时间内逐渐施加一个 (6 ± 0.2) N·m的力矩到水龙头手柄的末端或手轮上, 保持 (300 ± 15) s。扭矩需施加在把手的旋转中心 (如图6)

图6 把手扭力测试



6.10.11.2 在水龙头手柄上施加45N轴向（沿阀芯方向）拉拔力保持(300+15)s, 手柄无松脱, 水龙头功能正常。

6.11 寿命试验

6.11.1 水龙头把手寿命试验

水龙头按使用状态安装在试验设备上, 试验设备应满足表7的规定的试验条件。手柄或手轮开启、关闭一次为一个循环, 连续进行测试, 完成 2×10^5 个循环。

表7 把手寿命测试

冷水温度	$\leq 30^{\circ}\text{C}$
出水口流量调节为	$(2.4 \pm 0.1) \text{ L/min}$
管路动压	$(0.1 \pm 0.01) \text{ MPa}$
每分钟的循环次数	(10 ± 1) 次
在打开位置停留的时间	$(1 \sim 2) \text{ s}$
在关闭位置施加力矩的时间	$\leq 0.4 \text{ s}$
在关闭位置停留总时间	$(2 \sim 3) \text{ s}$
关闭力矩	$(1.5 \pm 0.25) \text{ N} \cdot \text{m}$

6.11.2 出水管旋转寿命试验

水龙头按使用状态安装在试验设备上, 试验设备应满足表8规定的试验条件。用常温水进行试验, 在进水口施加压力为 $(0.1 \pm 0.01) \text{ MPa}$, 试验时完全打开水龙头阀芯, 出水管转动频率为 (15 ± 1) 个循环/min, 一个循环包括出水管完成一个弧度不小于 120° 的往复运动。若出水管有止动装置, 则出水管行程不小于总行程的90%。连续进行测试, 完成 8×10^4 个循环。

表8 出水管寿命

冷水温度	$\leq 30^{\circ}\text{C}$
管路压力	$(0.1 \pm 0.01) \text{ MPa}$
旋转出水管转动频率	(15 ± 1) 个循环/min
旋转出水管转动角度	$\geq 120^{\circ}$

7 检验规则

7.1 检验分类

产品检验分出厂检验和型式检验。

7.2 出厂检验

7.2.1 出厂检验项目、不合格分类见表 9。

表 9

检验项目	条款号	不合格分类
表面	5.2.1/5.2.2/5.2.3/5.2.4	B
装配	5.2.5	
抗水压机械性能	5.10.5/5.10.6	
流量	5.10.7	
水流均匀性	5.10.8	

7.2.2 出厂检验以同类别、同品种、同型号产品进行组批，出厂检验所需的样本从组批中抽取。按 GB/T 2828.1 的规定进行，采用特殊检验水平 S-2，正常检查一次抽样方案。所有检验项目均合格，则判定该批产品为合格；凡有一项不合格，则判定该批产品不合格。

7.3 型式检验

7.3.1 检验条件

产品在下列情况之一时，应进行型式检验：

- 新产品或老产品转厂生产的试制定型鉴定；
- 正式生产后如结构、材料、工艺有较大改变，可能影响产品性能时；
- 产品停产六个月以上重新恢复生产时；
- 出厂检验结果与上次型式检验有较大差异时；
- 正常生产时，每一年进行一次型式检验；
- 相关机构提出进行型式检验要求时。

7.3.2 组批

以同类别、同品种、同型号的产品每 50 件~500 件为一批，不足 50 件以一批计。

7.3.3 抽样及判定

型式检验的样本在提交的合格批中抽取，抽样及判定按照表 10 的规定进行。经检验所有项目均合格时，则判定该批产品为合格；凡有一项不合格，则判定该批产品不合格。

表 10

检验项目	条款号	样品数量 (个) / (合格判定数, 不合格判定数)
材料	5.1	1/ (0, 1)
表面	5.2.1/5.2.2/5.2.3/5.2.4	
装配	5.2.5	
强度	5.3/5.4	
卫生安全	5.7	
按键响应	5.5	
防烫要求	5.6	
连接要求	5.7	
防护等级 (适用于电控饮水龙头)	5.10.4	
抗水压机械性能	5.10.5	
抗循环压力性能	5.10.6	
流量	5.10.7	
水流均匀性	5.10.8	
抗安装负载	5.10.10	
抗使用负载	5.10.11	
寿命	5.9.10	
耐热水性能	5.10.9	
标志	8.1	
包装	8.2	

7.3.4 检验程序

型式检验的最小样品数为3个,水龙头样品按照表11的程序检测。水龙头卫生要求和理化指标应按相关标准要求单独提供样品进行试验。

表 11

程序	样品 1	样品 2	样品 3
1	表面 (5.2.1/5.2.2/5.2.3/5.2.4)、 螺纹、装配、尺寸	密封性能	抗循环压力性能
2	流量、水流均匀性	寿命	表面耐腐蚀性能
3	抗使用负载	涂层附着强度	---
4	耐温试验 (适用于电控饮水龙头)	---	---
5	防护等级 (适用于电控饮水龙头)	---	---
6	防潮湿性能 (适用于电控饮水龙头)	---	---
7	防烫要求	---	---
8	抗水压机械性能	---	---
9	抗安装负载	---	---
10	强度	---	---

8 标志、包装、运输和贮存

8.1 标志

产品上应有明显清晰、不易涂改的注册商标。

8.2 包装

8.2.1 产品包装应标明产品名称、产品型号、商标、制造厂名称和厂址及采用的标准号。包装内应附有产品合格证和安装使用说明书，如有附件和备件，应附有装箱清单。产品合格证应包含商标或制造厂名称、检验员代号、生产日期。每套产品应分别包装，避免产品之间发生碰撞。

8.2.2 在产品或最小销售包装上宜标识“可接触食品”字样。

8.2.3 产品包装统一，无混装，漏装多装现象

8.2.4 包装标识清晰明白，包装标识符合 GB/T 191 的规定

8.3 运输

产品在运输过程中应避免冲击、挤压、雨淋、受潮及化学品的腐蚀。

8.4 贮存

产品应贮存在通风良好、干燥的室内，不得与酸、碱等有腐蚀性的物品共贮。
