

ICS 31.030

CCS L90

团 体 标 准

T/CPIA 0036.1—2022

光伏组件用定向反射光学薄膜

第 1 部分：用于涂锡焊带表面的薄膜

Directional reflective optical films for photovoltaic modules—
Part1: Film applied to the surface of tin-coated copper ribbon

中国光伏行业协会
China Photovoltaic Industry Association

2022 - 03 - 30 发布

2022 - 04 - 15 实施

中国光伏行业协会 发布

目 次

前言.....	II
1 范围.....	1
2 规范性引用文件.....	1
3 术语和定义.....	1
4 要求.....	2
5 试验方法.....	4
6 检验规则.....	9
7 标志、包装、运输、贮存.....	10
附录 A（资料性） 反光膜结构说明.....	12

CPIA

中国光伏行业协会
China Photovoltaic Industry Association

前 言

本文件按照 GB/T 1.1-2020《标准化工作导则 第1部分：标准化文件的结构和起草规则》的规定起草。

T/CPIA 0036《光伏组件用定向反射光学薄膜》分为以下两部分：

- 第1部分：用于涂锡焊带表面的薄膜；
- 第2部分：用于太阳能电池间隙的薄膜。

本文件为 T/CPIA 0036 的第1部分。

请注意本文件的某些内容可能涉及专利。本文件的发布机构不承担识别专利的责任。

本文件由中国光伏行业协会标准化技术委员会归口。

本文件起草单位：天合光能股份有限公司、中国电子技术标准化研究院、绍兴京华激光材料科技有限公司、中天光伏材料有限公司、常熟阿特斯阳光电力科技有限公司、3M 中国有限公司、浙江晶科能源有限公司、常州斯威克新材料科技有限公司、河海大学、杭州福斯特应用材料股份有限公司。

本文件主要起草人：王乐、蒋忠伟、钟俊杰、陈晓达、汤爱凤、谢高翔、殷镭城、卜俊伟、万雨挺、郭志球、吴斌、张臻、曹明杰。



CPIA



中国光伏行业协会
China Photovoltaic Industry Association

光伏组件用定向反射光学薄膜

第1部分：用于涂锡焊带表面的薄膜

1 范围

本文件规定了用于涂锡焊带表面的光伏组件用定向反射光学薄膜（以下简称：反光膜）的术语和定义、要求、样品准备、试验方法、检验规则、包装、标志、运输和贮存。

本文件适用于贴敷在光伏组件涂锡焊带表面的薄膜。

2 规范性引用文件

下列文件中的内容通过文中的规范性引用而构成本文件必不可少的条款。其中，注日期的引用文件，仅该日期对应的版本适用于本文件；不注日期的引用文件，其最新版本（包括所有的修改单）适用于本文件。

- GB/T 1040.3 塑料 抗拉性能的测定 第3部分：薄膜和片材的试验条件
- GB/T 2790 胶粘剂180°剥离强度试验方法 挠性材料对刚性材料
- GB/T 2828.1 计数抽样检验程序 第1部分：按接收质量限（AQL）检索的逐批检验抽样计划
- GB/T 3979 物体色的测量方法
- GB/T 6462-2005 金属和氧化物覆盖层 厚度测量 显微镜法 附录A
- GB/T 6672 塑料薄膜和薄片 厚度的测定 机械测量法
- GB/T 6673 塑料薄膜和薄片 长度和宽度的测定
- GB/T 7921 均匀色空间和色差公式
- GB/T 13542.2 电气绝缘用薄膜 第2部分：试验方法
- GB/T 13936 硫化橡胶 与金属粘结拉伸剪切强度测定方法
- GB/T 28724 固体有机化学品熔点的测定 差示扫描量热法
- IEC 61215-1 地面用光伏组件 设计鉴定和定型 第1部分：试验要求 (Terrestrial photovoltaic (PV) modules - Design qualification and type approval - Part 1: Test requirements)
- IEC 61215-2 地面用光伏组件 设计鉴定和定型 第2部分：试验程序 (Terrestrial photovoltaic (PV) modules - Design qualification and type approval - Part 2: Test procedures)
- ASTM E424-71 薄板材料的太阳能传播和反射的试验方法 (Standard test methods for solar energy transmittance and reflectance(terrestrial) of sheet materials)

3 术语和定义

下列术语和定义适用于本文件。

3.1

反光膜 **directional reflective optical films**

一种外层为具有光学结构的反射层和内层为粘结层的光学薄膜。

3.2

反射层 reflecting layer

反光膜外层，起反射太阳光线作用的材料结构，朝向光伏组件前板。

3.3

支撑层 supporting layer

反光膜中间层，对整个反光膜起机械支撑作用的材料结构。

3.4

粘结层 adhesive layer

反光膜内层，与涂锡焊带形成粘结作用的材料结构，朝向涂锡焊带。

4 要求

4.1 外观

表面应平整、清洁、光滑，无折痕、无扭曲、无污点、无分层，无可见擦伤和划痕，无可见杂质和毛边。

4.2 规格及偏差

反光膜的厚度、宽度应符合表1的要求。

表1 规格及偏差

序号	项目	单位	要求	允许偏差
1	厚度	μm	标称值	± 20
2	宽度	mm	标称值	± 0.05
注1：标称值及特殊规格、要求，由供需双方根据合同规定执行； 注2：常见的厚度尺寸和宽度尺寸见附录A。				

4.3 反射层

4.3.1 反光膜的反射层条纹角度、反射角角度、反射角宽度、反射角高度应符合表2的要求。

表2 反射层结构要求

序号	项目	单位	要求	允许偏差
1	条纹角度	$^{\circ}$	标称值	± 3
2	反射角角度	$^{\circ}$	标称值 ^a	± 3
3	反射角宽度	μm	标称值	± 3
4	反射角高度	μm	标称值	± 2.5
注：标称值及特殊规格、要求，由供需双方根据合同规定执行。				
^a 宜用 120° 。				

4.3.2 反光膜反射层条纹角度示意图如图1所示。

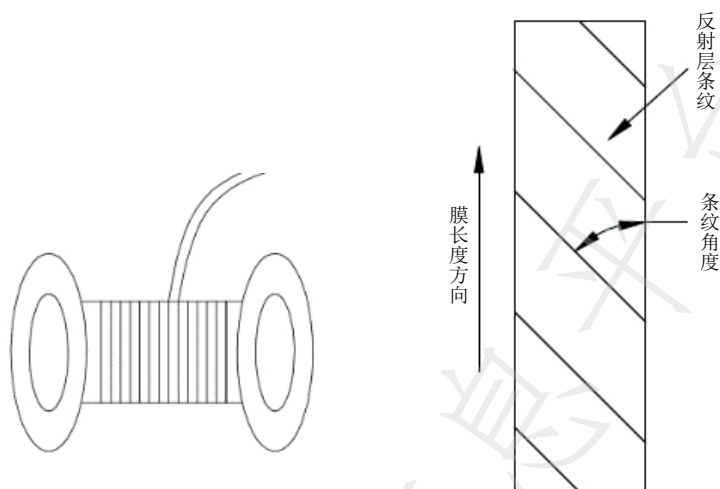


图1 反光膜反射层条纹角度示意图

4.3.3 反光膜反射层结构示意图如图2所示。

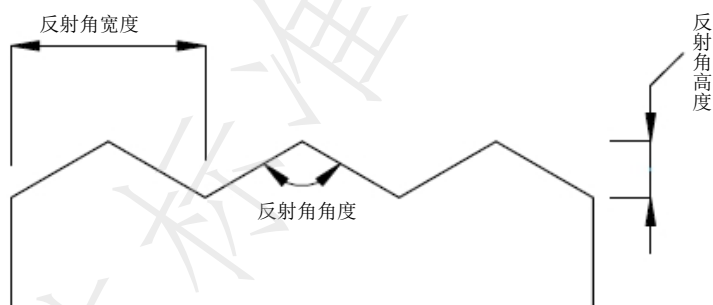


图2 反光膜反射层结构示意图

4.4 粘结层

粘结层厚度为 $10\ \mu\text{m}\sim 35\ \mu\text{m}$ ，粘结层熔点为 $65\ ^\circ\text{C}\sim 85\ ^\circ\text{C}$ 。

4.5 力学性能

反光膜力学性能应符合表3的要求。

表3 力学性能

序号	项目	厚度规格	单位	要求
1	拉伸强度	$\leq 100\ \mu\text{m}$	MPa	≥ 80
		$> 100\ \mu\text{m}$		≥ 100
2	断裂伸长率	$\leq 100\ \mu\text{m}$	%	≥ 50
		$> 100\ \mu\text{m}$	%	≥ 50
3	收缩率	—	%	≤ 1.5
4	层间剥离强度	$\leq 100\ \mu\text{m}$	N/m	≥ 20
		$> 100\ \mu\text{m}$		≥ 40

表3 力学性能 (续)

序号	项目	厚度规格	单位	要求
5	高温动态剪切强度	$\leq 100 \mu\text{m}$	MPa	≥ 0.08
		$> 100 \mu\text{m}$		≥ 0.12
6	高温静态剪切时间	$\leq 100 \mu\text{m}$	s	≥ 40
		$> 100 \mu\text{m}$		≥ 70
注：项目5和6，符合其中之一即为合格				

4.6 光学性能

反光膜光学性能应符合表4的要求。

表4 光学性能

序号	项目	单位	要求
1	反射率	%	≥ 85
2	光密度	—	2.0~5.0

4.7 耐老化性能

反光膜耐老化性能应符合表5的要求。

表5 耐老化性能

序号	项目	试验后要求
1	恒定湿热试验+机械载荷试验 (DH1000+ML)	1. 反光膜及与其接触的其它材料，无分层、起泡、变色、褶皱等现象； 2. 组件最大输出功率的衰减不超过试验前测试值的5%； 3. 组件绝缘电阻应满足初始试验同样的要求
2	热循环试验 (TC200)	1. 反光膜及与其接触的其它材料，无分层、起泡、变色、褶皱等现象； 2. 组件最大输出功率的衰减不超过试验前测试值的5%； 3. 组件绝缘电阻应满足初始试验同样的要求
3	紫外预处理+热循环试验+湿冻试验 (UV+TC50+HF10)	1. 反光膜及与其接触的其它材料，无分层、起泡、变色、褶皱等现象； 2. 组件最大输出功率的衰减不超过试验前测试值的5%； 3. 组件绝缘电阻应满足初始试验同样的要求
4	紫外老化测试	1. 反光膜及与其接触的其它材料，无分层、起泡、变色、褶皱等现象； 2. 试样的黄变指数 $\Delta b \leq 4$ ； 3. 试样的反射率变化 $\Delta R \leq 5\%$

5 试验方法

5.1 预处理

- 5.1.1 除非另有规定，应将所有试样保持在温度 (23 ± 2) ℃，相对湿度 (50 ± 5) %下至少放置24 h。
- 5.1.2 条状轴装或卷装试样，取样时从薄膜卷上应至少去掉最外面3层反光膜，按试验方法中要求取样及制样。
- 5.1.3 片状试样，在同批次产品中随机抽样（非边缘废料），按试验方法中的要求取样及制样。

5.2 试验条件

除非另有规定，所有试验应在温度 (23 ± 2) ℃，相对湿度 (50 ± 5) %下进行。

5.3 外观

外观应在不低于500Lux的照度下，目测检查，要求观察者视力正常或矫正视力0.8及以上。将反光膜放置于静置工作台上，观察者眼睛距离被观察试样不超过300 mm，并采用与工作台45°进行观察。

5.4 规格及偏差

5.4.1 厚度

按照GB/T 6672测定方法，用精度为0.001 mm测厚仪测量反光膜厚度。测量时将反光膜放置于测厚仪两测量面之间并注意保持反光膜平整无弯曲。在反光膜膜长度方向上取至少5个不同位置测量，记录数据，计算算术平均值。

5.4.2 宽度

按照GB/T 6673测定方法，使用精度为0.01 mm卡尺测量反光膜宽度。测量时，先将反光膜弯折，弯折线应垂直于反光膜的长度方向，并保持弯折处反光膜不发生扭曲，即弯折后的两反光膜面保持平行，用卡尺测量弯折处反光膜的两个平行面的宽度。在反光膜膜长度方向上取至少5个不同位置测量，记录数据，计算算术平均值。

5.5 反射层

按如下步骤分别测试反光膜反射层的条纹角度和反射角角度、反射角宽度、反射角高度：

- 取长度为50 mm~100 mm的反光膜试样，平铺在表面形貌测试仪器上，反光膜的反射层朝向仪器测试窗口，调整倍距至屏幕中央出现5个~10个条纹结构为最佳，按图1所示，量测条纹角度。
- 取长度为50 mm~100 mm反光膜试样，根据量测的条纹角度，按照与条纹角度垂直方向裁切，然后进行镶嵌、固化、抛光，使用表面形貌测试仪器测量反射层截面形貌。制样方法可参考GB/T 6462-2005 附录A。调整测试仪器倍距至仪器屏幕中央出现3个~5个条纹为最佳，按图2所示，量测反射角角度、反射角宽度、反射角高度。

5.6 粘结层

5.6.1 厚度

按5.4.1试验方法测量反光膜厚度。用刀片划开反光膜，将粘结层与支撑层分离开，按照5.4.1试验方法测量支撑层及反射层的厚度。计算粘结层厚度等于反光膜厚度减去支撑层及反射层厚度。在反光膜长度方向上取至少5个不同位置测量，记录数据，计算算术平均值。

5.6.2 熔点

取分离后的粘结层进行熔点测试。按照GB/T 28724规定，进行差示扫描量热测试，读取熔点值。

5.7 力学性能

5.7.1 拉伸强度及断裂伸长率

使用拉伸负荷和伸长率的精度相对误差不大于1%的万能材料试验机进行测试。按照GB/T 1040.3规定，取长度约为150 mm的反光膜试样，置于试验机中，标距50 mm，拉伸速度100 mm/min施加负荷至试样被破坏，测试拉伸强度及断裂伸长率。分别取5个试样测试值，计算算术平均值。

5.7.2 收缩率

调节烘箱温度，恒温至 $150^{\circ}\text{C} \pm 2^{\circ}\text{C}$ 。按照GB/T 13542.2规定，取5根长度约为150 mm的反光膜，分别用高温胶带将反光膜的一端固定在测试载板上，高温胶带与反光膜膜长度方向垂直。按照GB/T 6673规定，按图3方法测量试样长度 L_0 ，长度值为从胶带内边缘位置起始测量至反光膜末端。然后将试样置于烘箱中保温15min，每根反光膜都处于垂直悬吊状态。保温完成后取出试样，按照上述方法测量试验后试样长度 L_1 。

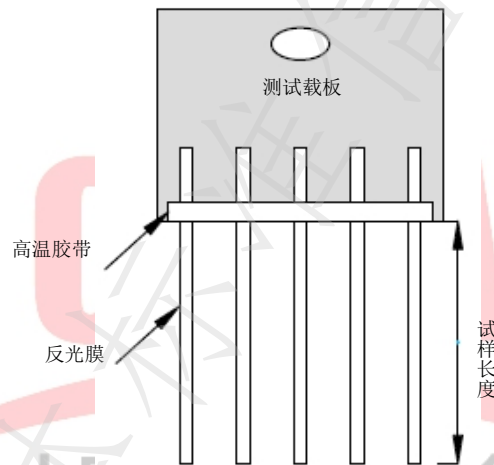


图3 试样长度测量示意图

按公式（1）计算反光膜的收缩率：

$$X = \frac{L_0 - L_1}{L_0} \times 100\% \dots \dots \dots (1)$$

式中：

X——收缩率，单位为百分率（%）；

L_0 ——试验前的试样长度，单位为毫米（mm）；

L_1 ——试验后的试样长度，单位为毫米（mm）。

取5个试样测试值，计算算术平均值。

5.7.3 层间剥离强度

使用拉伸负荷和伸长率的精度相对误差不大于1%的万能材料试验机进行测试。按照GB/T 2790规定，取长度约为150 mm反光膜试样，沿反光膜膜长度方向将粘结层与支撑层起头剥离10 mm，使用试验机以100 mm/min速度进行 180° 剥离试验。取5个试样测试值，计算算术平均值。

5.7.4 高温剪切测试

5.7.4.1 试验前准备

按如下步骤进行试验前准备：

- 用异丙醇将尺寸为 $125\text{ mm} \times 50\text{ mm} \times 1\text{ mm}$ 标准 304 不锈钢板（上部带孔，便于悬挂）清洗干净，然后置于 $90\text{ }^{\circ}\text{C} \sim 110\text{ }^{\circ}\text{C}$ 的加热台加热 $3\text{ min} \sim 5\text{ min}$ 。调节烘箱温度，恒温至 $100\text{ }^{\circ}\text{C} \pm 2\text{ }^{\circ}\text{C}$ 。将 300 g 砝码置于烘箱中预热 10 min ；
- 裁取 5 根长度约为 80 mm 的反光膜试样，将试样按膜长度方向平行于不锈钢板长边依次贴敷，贴敷搭接长度 30 mm ，两相邻试样间隔约 5 mm ，反射层朝向空气，如图 4 所示；
- 按压反光膜表面约 3 s ，将预热后的砝码加至反光膜上约 5 s 让反光膜充分贴合在不锈钢板上。关闭加热台电源，待钢板冷却 $5\text{ min} \sim 10\text{ min}$ 后取出试样。

5.7.4.2 高温动态剪切强度

使用内置在环境试验箱中的拉力测试仪进行测试，测试仪拉伸负荷和伸长率的精度相对误差不大于 1% 。将环境试验箱温度设置在 $100\text{ }^{\circ}\text{C} \pm 2\text{ }^{\circ}\text{C}$ ，保持恒温。按照 GB/T 13936 的规定，将已贴敷好反光膜的不锈钢板夹持到拉力测试仪上，测试仪夹爪分别夹持其中 1 根反光膜尾部和不锈钢板，设置拉伸速度 100 mm/min 。恒温 3 min 后，启动测试，记录剪切力，计算剪切强度。取 5 个试样测试值，计算算术平均值。

5.7.4.3 高温静态剪切时间

调节烘箱温度，恒温至 $100\text{ }^{\circ}\text{C} \pm 2\text{ }^{\circ}\text{C}$ 。将已贴敷好反光膜的不锈钢测试载板放置于烘箱中，将测试载板挂在烘箱支架上。将 300 g 砝码挂于反光膜底部，进行挂重测试，记录砝码保持不掉落时间。取 5 个试样测试值，计算算术平均值。

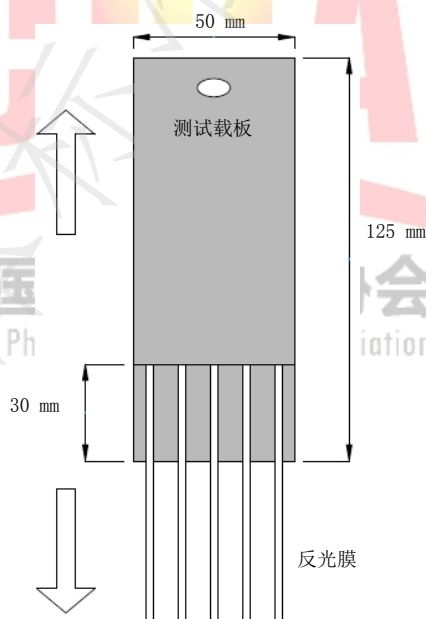


图4 高温剪切测试样品示意图

5.8 光学性能

5.8.1 反射率

使用带积分球的分光光度计进行测试，积分球直径须大于 90 mm 。按照 ASTM E424-71 规定，取片状反光膜裁切成长 \times 宽为 $50\text{ mm} \times 50\text{ mm}$ 的试样，将试样放置于仪器测试窗口处，让仪器光斑垂直入射到试样反射层表面，样品放置方向由供需双方约定。分光光度计的波长范围： $300\text{ nm} \sim 1100\text{ nm}$ 。每个试样测试 5 组数据，去掉最大值和最小值，计算算术平均值。

5.8.2 光密度

使用测量范围0D~6.0D的透射密度仪进行测试，波长范围：400nm~760nm。取片状反光膜裁切成长×宽为50mm×50mm的试样，测试窗口选择直径为3mm。将试样平整地放置在仪器测试窗口处，试样反射层朝向测试窗口，按照仪器操作方法进行测试。每个试样测试5组数据，去掉最大值和最小值，计算算术平均值。

5.9 耐老化性能

5.9.1 恒定湿热试验+机械载荷试验（DH1000+ML）

5.9.1.1 试样制备

按供需双方约定的材料清单、工艺流程和参数，将反光膜贴敷到电池串涂锡焊带表面，然后进行叠层、层压、装框、固化，制作2个光伏组件试样。

5.9.1.2 试验过程

按照 IEC61215-2 规定，对试样依次进行老化前的 MQT01、MQT19.1、MQT06.1、MQT03、MQT15 测试，记录数据。

按照 IEC 61215-1 序列 E 和 IEC61215-2 规定，对试样进行 MQT13+MQT16（DH1000+ML）序列测试，然后进行老化后的 MQT01、MQT19.2、MQT06.1、MQT03、MQT15 测试，记录数据和结果判定。

5.9.2 热循环试验（TC200）

5.9.2.1 试样制备

按供需双方约定的材料清单、工艺流程和参数，将反光膜贴敷到电池串涂锡焊带表面，然后进行叠层、层压、装框、固化，制作2个光伏组件试样。

5.9.2.2 试验过程

按照 IEC61215-2 规定，对试样依次进行老化前的 MQT01、MQT19.1、MQT06.1、MQT03、MQT15 测试，记录数据。

按照 IEC 61215-1 序列 D 和 IEC 61215-2 规定，对试样进行 MQT11（TC200）序列测试，然后进行老化后的 MQT01、MQT19.2、MQT06.1、MQT03、MQT15 测试，记录数据和结果判定。

5.9.3 紫外预处理+热循环试验+湿冻试验（UV+TC50+HF10）

5.9.3.1 试样制备

按供需双方约定的组件材料清单、工艺流程和参数，将反光膜贴敷到电池串涂锡焊带表面，然后进行叠层、层压、装框、固化，制作2个光伏组件试样。

5.9.3.2 试验过程

按照 IEC61215-2 规定，对试样依次进行老化前的 MQT01、MQT19.1、MQT06.1、MQT03、MQT15 测试，记录数据。

按照 IEC 61215-1 序列 C 和 IEC 61215-2 规定，对试样进行 MQT10+MQT11+MQT12（UV+TC50+HF10）序列测试，然后进行老化后 MQT01、MQT19.2、MQT06.1、MQT03、MQT15 测试，记录数据和结果判定。

5.9.4 紫外老化测试

5.9.4.1 试样制备

取片状反光膜裁切成长×宽为50mm×50mm的尺寸，取100mm×100mm的玻璃、封装胶膜和背板材料待用。从下到上依次按玻璃、封装胶膜、片状反光膜、封装胶膜、背板材料叠层，并将片状反光膜居中

放置，然后玻璃面朝下放入层压机内，按供需双方约定的层压工艺进行层压交联，最后取出放入冷却至室温待用。样品数量 2 个。

5.9.4.2 试验过程

试验过程按以下顺序进行：

- a) 紫外老化测试前，按照 5.8.1 要求测试试样上反光膜区域的反射率值 R_0 ；
- b) 按照 IEC 61215-2 MQT10 规定测试，辐照总能量为 UV 300 kWh/m²。辐照功率校准，按试样表面实际所受的辐照量进行累计，至少每 30 kWh/m²用辐照计校准一次；
- c) 试样恢复室温后，按照 GB/T 3979 和 GB/T 7921 的规定测试试样紫外老化测试前后的黄变指数 Δb 。按照 5.8.1 要求测试试样上反光膜区域的反射率值 R_1 ，计算反射率变化率 ΔR 。

按公式（2）计算试样的反射率变化率：

$$\Delta R = \frac{R_0 - R_1}{R_0} \times 100\% \dots \dots \dots (2)$$

式中：

ΔR ——反射率变化率，单位为百分率（%）；

R_0 ——紫外老化测试前试样的反射率，单位为百分率（%）；

R_1 ——紫外老化测试后试样的反射率，单位为百分率（%）。

每个试样测试5组数据，去掉最大值和最小值，计算算术平均值。

6 检验规则

6.1 总则

反光膜均应经公司质检部门检验合格，并出具合格证后方可出厂。

6.2 检验分类

检验分为型式检验和出厂检验。

6.3 型式检验

6.3.1 有下列情况（包含但不限于）之一时，应进行型式检验：

- a) 新产品试制定型鉴定时；
- b) 产品转厂生产时；
- c) 正式生产后，原材料配方、生产工艺有较大改变，可能影响产品性能时；
- d) 停产时间超过六个月，恢复生产时；
- e) 质量一致性检验结果与上次鉴定检验结果有较大差异时；
- f) 质量技术监督机构或客户提出鉴定检验要求时。

6.3.2 检验项目应符合表 6 的要求。检验项目应全部合格。

表6 检验项目

检验项目	要求章条号	试验方法章条号	允许不合格品数量	型式检验	出厂检验
外观	4.1	5.3	AQL=4.0	√	√
规格及偏差	4.2	5.4	AQL=2.5	√	√
反射层	4.3	5.5	AQL=2.5	√	√
粘接层	4.4	5.6	AQL=2.5	√	√
力学性能	4.5	5.7	0	√	√
光学性能	4.6	5.8	0	√	√
耐老化性能	4.7	5.9	0	√	—

注：“√”为必检项目；“—”为不检项目。

6.4 出厂检验

6.4.1 组批

反光膜的出厂检验应按批进行。每批应由相同原材料、相同工艺下连续生产的同一规格的产品组成。

6.4.2 抽样

出厂检验按GB/T 2828.1的规定进行，采用特殊检验水平S-3，正常检验一次抽样方案。检验项目及允许不合格品数量见表6。

6.5 合格判定

6.5.1 若反光膜的外观、规格及公差、粘接层、反射层项目检验不合格，应按GB/T 2828.1中特殊检查水平S-3，加严检验一次抽样方案抽样进行复检。

6.5.2 若反光膜力学性能、光学性能、耐老化性能项目检验不合格，应重新加倍抽样进行复检。若复检合格，则判定检验合格；若复检结果仍不合格，则判定检验不合格。

7 标志、包装、运输、贮存

7.1 标志

7.1.1 每轴或每卷产品应标识、注明以下信息：制造商名称、商标；产品名称；产品型号；产品规格（厚度、宽度）；批号；产品长度或面积；生产日期；追溯条形码。

7.1.2 每批产品应有产品出货检验报告单，产品合格证，随货运单发给需方，注明以下信息：制造商名称、商标；产品名称；产品型号；产品规格（厚度、宽度）；产品总长度或总面积和数量；生产/出厂日期；产品执行标准；各项检验结果和质量部门印章；检验员印记或签名。

7.2 包装和运输

产品应密封包装，应避光、避热、避潮运输，避免摔打和露天堆放，不得导致产品弯曲和包装破损。

7.3 贮存

7.3.1 产品应当贮存在室内，温度控制在0℃~30℃范围内，相对湿度低于60%，避免直接光照。不要靠近加热设备和暴露在有灰尘的地方。本产品自生产之日起，保质期为6个月。

7.3.2 在开箱前和开箱后应采用不同的产品贮存方式：

7.3.2.1 在开箱之前，检查贮存产品的包装箱应原封不动；

7.3.2.2 一旦产品原包装箱被打开，建议在48小时内使用完。未用部分用原包装或相似包装重新包装好。



CPIA

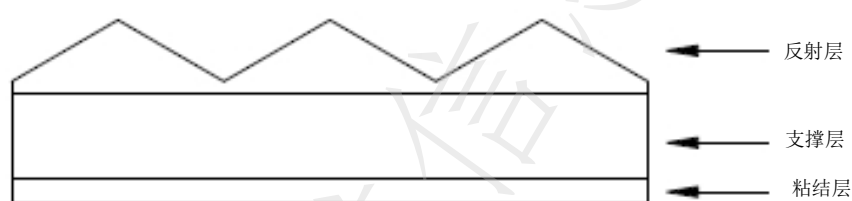


中国光伏行业协会
China Photovoltaic Industry Association

附录 A
(资料性)
反光膜结构说明

反光膜一般有多层结构，常见的结构为：外层，为起反射太阳光线作用的材料结构；中间层，为支撑层，主要起机械支撑作用，常用的有聚酯薄膜（PET）等；内层，为粘结层，主要起粘接作用，常用的有乙烯醋酸乙烯酯共聚物（EVA）、聚烯烃（POE）等。常见的反光膜结构示意图见下图A.1，其它结构反光膜也可参考此标准要求。

用于涂锡焊带表面的反光膜，常见的厚度尺寸为75 μm 、120 μm ，常见的宽度尺寸为1.0mm、1.2mm、1.5 mm。



图A.1 反光膜结构示意图

中国光伏行业协会
China Photovoltaic Industry Association