

ICS 13.200

CCS Z 01

# 团 体 标 准

T/CIECCPA 004—2022

## 燃气催化燃烧红外辐射应急供热 技术规范

Technical specification for infrared radiation emergency heating  
by gas catalytic combustion

2022 - 06 - 13 发布

2022 - 06 - 15 实施

中国工业节能与清洁生产协会 发布

CFECCCPA

## 目 次

目 次 .....	I
前 言 .....	III
1 范围 .....	1
2 规范性引用文件 .....	1
3 术语和定义 .....	1
4 基本要求 .....	3
4.1 适用条件 .....	3
4.2 环境要求 .....	3
4.3 供热技术要求 .....	3
5 设备技术要求 .....	3
5.1 一般规定 .....	3
5.2 热源面积型号 .....	5
5.3 供热温度 .....	5
5.4 供热能源与设备 .....	5
5.5 供热工作时长 .....	5
5.6 点火预热方式 .....	6
5.7 点火预热时间 .....	6
5.8 设备寿命 .....	6
5.9 红外线能量 .....	6
5.10 燃烧与辐射吸收效率 .....	6
6 配备与调用要求 .....	6
6.1 一般规定 .....	6
6.2 应急供热事故级别 .....	7
6.3 能源供应要求 .....	7
6.4 应急供热设备的选型 .....	7
7 安装、验收与检验要求 .....	7

7.1 一般规定.....	7
7.2 设备安装.....	7
7.3 设备验收.....	7
7.4 设备检验与维护.....	7
8 运行使用要求.....	8
8.1 一般规定.....	8
8.2 操控要求.....	8
9 安全要求.....	8
9.1 一般规定.....	8
9.2 人员安全保障.....	8
9.3 设备使用安全.....	8
9.4 配套设施安全.....	9
附录 A（规范性）应急供热设备的选型.....	10
附录 B（规范性）应急供热设备的检验、验收要求.....	11

## 前 言

本文件按照GB/T 1.1-2020 《标准化工作导则 第1部分：标准化文件的结构和起草规则》的规定起草。

本文件由中国工业节能与清洁生产协会归口。

请注意本文件的某些内容可能涉及专利。本文件的发布机构不承担识别专利的责任。

本文件主编单位：华北科技学院

本文件参编单位：苏州开泰利有限公司，北京三兴汽车有限公司，新兴燃气（天津）有限公司，江苏汇能燃气催化科技有限公司，北京天恒安科集团有限公司，北京工业大学，北京星航机电装备有限公司，中国建筑科学研究院有限公司，吉林建筑大学，科瑞特空调集团有限公司，辽宁科技大学，廊坊世能新科技有限公司，北京科技大学，天津商业大学。

本文件主要起草人：吴金顺，李磊，潘嵩，孙中华，孔祥蕊，段馨蕊，安博，陈微，张行星，胡月波，葛军波，宁永刚，王春青，秦铭远，周卫红，夏亮，李连宏，牛宝联，于志民，邓飞，张立宁，于楠，魏祎璇，王新如，于浩伟，刘奕巧，张畅畅，崔桐，张鹏，常利，裴斐，崔颖。

CFECCPA

# 燃气催化燃烧红外辐射应急供热技术规范

## 1 范围

本文件规定了燃气催化燃烧红外辐射应急供热技术的术语和定义、基本要求、设备技术要求、配备与调用要求、安装、验收与检验要求、运行使用要求、安全要求。

本文件适用于在应急场所内开展快速、便携供热工作的组织，对于被临时征用为应急场所的其他类型建筑的应急供热技术可参照执行。

## 2 规范性引用文件

下列文件中的内容通过文中的规范性引用而构成本文件必不可少的条款。其中，注日期的引用文件，仅该日期对应的版本适用于本文件；不注日期的引用文件，其最新版本（包括所有的修改单）适用于本文件。

GB/T 12137-2015 气瓶气密性试验方法

GB/T 13611-2018 城镇燃气分类和基本特性

GB/T 13869-2017 用电安全导则

GB/T 18883 室内空气质量标准

GB/T 35624-2017 城镇应急避难场所通用技术要求

GB/T 36503-2018 燃气燃烧器具质量检验与等级评定

GB/T 37228-2018 公共安全 应急管理 突发事件响应要求

GB 50168-2018 电气装置安装工程 电缆线路施工及验收标准

GB/T 51218-2017 机械工业工程设计基本术语标准

DB 13/T 2030-2014 低温催化燃烧器

TSG 23-2021 气瓶安全技术规程

## 3 术语和定义

下列术语和定义适用于本文件。

### 3.1 应急场所 emergency place

用于突发公共事件应急响应时的临时保障人员生命安全的避险场地，如应急方舱、避难所、帐篷、岗亭、山洞等。

[来源: GB/T 35624-2017 中术语 2.1, 有修改]

### 3.2 应急清洁能源 emergency clean energy

便于运输携带和操作应用的清洁能源, 本文件所指应急清洁能源主要为天然气、液化丁烷、液化丙烷等。

[来源: GB/T 51218-2017 中术语 27.1.21, 有修改]

### 3.3 应急供热 emergency heating

在突发公共事件中具备高效、快捷等特点的供热方式。

### 3.4 燃气催化燃烧红外辐射应急供热 infrared radiation emergency heating by gas catalytic combustion

燃气在催化剂表面燃烧, 产生的红外线能量作为应急供热辐射热源的供热方式。

### 3.5 辐射能量 radiant energy

电磁波中电场能量和磁场能量的总和, 也称电磁波能量。

### 3.6 燃烧效率 combustion efficiency

应急供热设备在燃烧过程中放热与输入化学能的比值, 本文件中用  $\eta_1$  表示。

### 3.7 辐射吸收效率 radiation absorption efficiency

人体皮肤吸收的红外线辐射能量与照射到皮肤上的红外线辐射能量的比值。

### 3.8 预热时间 preheating time

应急供热设备从启动到稳定燃烧所经历的时间。

### 3.9 供热工作时长 heating work hours

从应急供热设备启动到能源耗尽后自动关闭设备所持续的时间。

### 3.10 热源面积 heat source area

燃气催化燃烧红外辐射应急供热设备发热部件的面积。

### 3.11 直接红外能量 direct infrared energy

燃气经应急供热设备燃烧器燃烧后产生的红外线能量。

### 3.12 间接红外能量 indirect infrared energy

覆有高发射率红外涂层的应急供热设备零件吸收直接红外能量后产生的二次红外能量。

## 4 基本要求

### 4.1 适用条件

- 4.1.1 应急供热宜在无供热设备设施或有常规供热设备设施，且无法满足人员供热保障需求时临时启用。
- 4.1.2 应急供热应在开放、半开放和有自然通风条件的场所内使用。当多台应急供热设备同时使用时，室内换气次数应不少于 3 次/h。
- 4.1.3 应急供热应保证人员生命安全为前提，保障人员基本供热。

### 4.2 环境要求

- 4.2.1 应根据事故突发状况对周围环境状况进行综合评定后，确定应急供热方案。
- 4.2.2 应急场所周围环境应无事故风险。

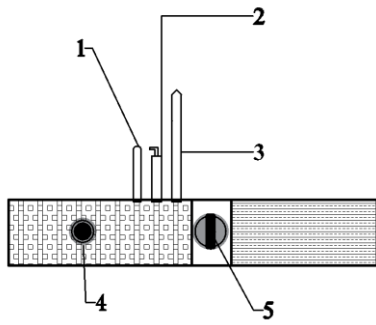
### 4.3 供热技术要求

- 4.3.1 燃气催化燃烧的供热能源宜优先使用应急清洁能源，并优先选择当地既有的清洁能源种类，燃料纯度应符合 GB/T 13611-2018 附录 A.1 的要求。
- 4.3.2 应急供热燃烧应选择“完全无焰燃烧”技术；催化剂应选择活性高的贵金属催化剂；催化剂载体应选择抗腐蚀、隔热、耐热、防腐的多孔介质。
- 4.3.3 备用燃料应放置或储存在远离热源和明火的位置。

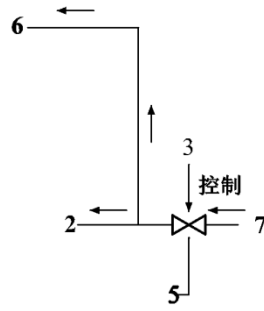
## 5 设备技术要求

### 5.1 一般规定

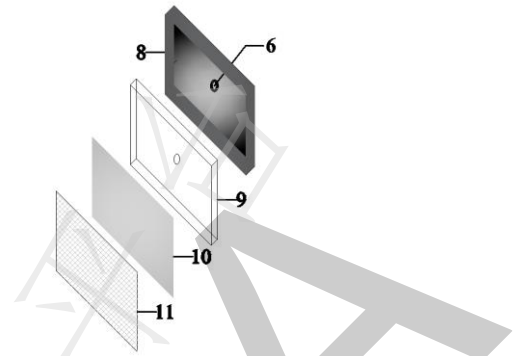
- 5.1.1 应急供热设备不宜低于 DB 13/T 2030-2014 所规定的全部技术参数要求。
- 5.1.2 应急供热设备外观、零部件的应完整，且无安全隐患。
- 5.1.3 应急供热设备针对雨季、风雪等极端天气，应确保设备的正常运行。
- 5.1.4 应急供热设备宜减少占用地面空间，可灵活放置并方便固定，在恢复常规供热后，可快速收回或储藏。
- 5.1.5 应急供热设备应根据不同地区室外年平均最低气温条件进行分类设计和分级储备。根据应急场所的环境温度应分为 I 级-IV 级供热，分级条件见附录 A。
- 5.1.6 应急供热设备应根据人员数量和基本需求合理配备。
- 5.1.7 应急供热设备应具有灵活、轻便、可调节等特点，单个应急供热设备质量宜 $\leq 10\text{kg}$ 。
- 5.1.8 应急供热设备应包含预热模块、管路模块、燃烧板模块，见图 1：



a) 预热模块结构



b) 管路模块示意图



c) 燃烧板模块内部结构燃气

标引序号说明:

- 1——压电陶瓷;
- 2——燃气口;
- 3——PT100 热电偶;
- 4——预热开关;
- 5——燃气旋钮;
- 6——燃烧板进气口;
- 7——应急清洁能源;
- 8——燃烧板外壳;
- 9——燃烧板隔热层;
- 10——催化层;
- 11——不锈钢网。

图 1 应急供热设备结构图及示意图

应急供热设备功能及作用如表 1 所示：

表 1 应急供热设备功能及作用

序号	组件名称	功能及作用
1、4	压电陶瓷、预热开关	按下预热开关以在压电陶瓷上产生电火花
2	燃气口	在预热期间提供燃气
3	PT100 热电偶	与燃烧板贴合，感温
5	燃气旋钮	控制燃气流量大小
6	燃烧板进气口	提供催化燃烧的燃料
7	应急清洁能源	提供应急供热设备燃烧的燃料
8	燃烧板外壳	保护催化层不受损坏，并固定各组件
9	燃烧板隔热层	减少热量传递至燃烧板背部
10	催化层	应急清洁能源进行催化燃烧的位置
11	不锈钢网	保护催化层不受损坏，提高发射率

## 5.2 热源面积型号

单个应急供热设备燃烧板的热源面积宜在 250mm×200mm-400mm×350mm 范围内，可分为四种型号，见附录 A。

## 5.3 供热温度

5.3.1 应急供热设备的供热温度宜分成三种模式：低温供热，热源平均温度应在 300~350℃；中温供热，热源平均温度应在 350~450℃；高温供热，热源平均温度应在 450~500℃。

5.3.2 上述三种供热温度模式下的有效燃烧面积不应低于燃烧板热源面积的 80%。

## 5.4 供热能源与设备

供热能源宜优先使用应急清洁能源，为确保设备与能源之间的有效连接，在应急供热设备包装内应提供通用接头。

## 5.5 供热工作时长

5.5.1 应急供热设备的供热工作时长应按照能源储备进行确定，储备量应保证不少于 2 小时不间断中温供热燃烧。

5.5.2 长时间使用应急供热设备时，应具有间歇供热模式。

## 5.6 点火预热方式

点火预热方式仅限以机械能转化为电能的电子打火方式。

## 5.7 点火预热时间

预热时间不应超过 5 分钟。

## 5.8 设备寿命

5.8.1 催化剂持续有效使用时间应 $\geq 8000$  小时。

5.8.2 设备零部件使用时长要求：

- a) 设备零部件的储存应确保在阴凉干燥处，金属外壳应保证 10 年内无生锈和变形；
- b) 气管应优先使用不锈钢波纹管；当采用橡胶气管时，安全使用年限不应低于 2 年。

## 5.9 红外线能量

5.9.1 催化燃烧红外辐射能量应以直接红外能量为主，间接红外能量为辅。

5.9.2 催化燃烧红外线的直接辐射能量的主波峰范围应在  $3\sim 10\mu\text{m}$  之间；充分燃烧时，可包含小于  $3\mu\text{m}$  范围波长。

5.9.3 应急供热稳定燃烧产生的红外线能量范围宜为（不包括间接红外能量）：短波 $< 3\mu\text{m}$ ， $3\mu\text{m}\leq$ 中波 $\leq 10\mu\text{m}$ ，长波 $> 10\mu\text{m}$ 。

## 5.10 燃烧与辐射吸收效率

应急供热设备的燃烧效率和辐射吸收效率的能效等级分为四级，见表 2。其中 1 级最高，4 级最低。

表 2 应急供热设备能效等级

效率值 ( $\eta\%$ )	等级			
	1 级	2 级	3 级	4 级
燃烧效率 $\eta_1$	99	96	93	90
辐射吸收效率 $\eta_2$	80	75	70	65

## 6 配备与调用要求

### 6.1 一般规定

6.1.1 应急供热设备的配备与调用主要针对大面积人口转移、撤离或疏散后的临时建筑应急供热。

6.1.2 应急供热设备的配备与调用应由具备技术操作能力的人员协作完成。

6.1.3 应急供热设备的配备与调用数量和设备功率应按照应急供热事故级别和寒冷预警级别分级调用。

## 6.2 应急供热事故级别

6.2.1 指挥应急供热工作的机构级别应符合 GB/T 37228-2018 中附录 D.1 的内容。

6.2.2 突发事件相应级别应符合 GB/T 37228-2018 中附录 D.2 的内容。

6.2.3 应急供热事故级别和寒冷预警级别见附录 A。

## 6.3 能源供应要求

标准燃气配置应与应急供热设备同时供应和送达，备用燃气应在确保初始燃气耗尽前送达。

## 6.4 应急供热设备的选型

应急供热设备应按照设备热源面积和设备辐射功率选型，选型关系见附录 A。

## 7 安装、验收与检验要求

### 7.1 一般规定

7.1.1 应急供热设备的安装应按照产品安装说明操作。

7.1.2 验收时应检查应急供热设备外表面是否带有防触碰、防明火、防挤压等安全标识。

### 7.2 设备安装

7.2.1 应急供热设备到达应急场所前应完成预安装，并保证应急供热设备功能正常使用。

7.2.2 应急供热设备到达应急场所后应以按压、旋转、卡扣的方式连接应急供热设备和应急清洁能源。

### 7.3 设备验收

应急供热设备在应急场所只需清点数目即可，验收项目应在应急事件发生之前、在供应方提供设备之后，由相关应急管理部门进行验收，验收要求见附录 B。

### 7.4 设备检验与维护

#### 7.4.1 一般规定

7.4.1.1 应急供热设备检验应在验收时抽样检查，抽样比例为 20%，抽样样品应按照随机、均匀抽样。

7.4.1.2 检验要求见附录 B。

#### 7.4.2 设备维护

7.4.2.1 应急供热设备维护应包括设备生产后的维护和应急供热事故结束后的维护。

7.4.2.2 设备生产后的维护应由当地应急管理部门安排月检/年检，由专业技术人员对设备进行检修和维护。

7.4.2.3 应急供热事故结束后的维护应在受灾者撤离场所，应急管理部门统一回收设备后，由专业人员进行检修和维护。

## 8 运行使用要求

### 8.1 一般规定

- 8.1.1 应急供热设备由专业人员操控，应告知使用者设备的使用方法和注意事项。
- 8.1.2 应急供热设备运行过程中应避免安全隐患的发生。
- 8.1.3 应急供热设备的上方或热源出口不应有杂物。

### 8.2 操控要求

- 8.2.1 应急供热设备的供热温度应由专业人员调试，避免使用者误操作。
- 8.2.2 应急供热设备出现故障时，应首先关闭燃气、断开电路，经专业人员核查后，当不涉及安全隐患时，可重新启动设备；当涉及到安全隐患时，不得尝试重启。
- 8.2.3 应急供热设备燃烧过程应保证燃料充分燃烧。
- 8.2.4 更换燃气瓶时，应确保周围无明火或静电。新的燃气瓶更换后，应检查连接处无渗漏。

## 9 安全要求

### 9.1 一般规定

- 9.1.1 应急供热设备的生产、运输、安装、使用、拆卸过程不能存在任何安全隐患。
- 9.1.2 应急供热设备的电气部件应符合 GB/T 13869-2017 的规定。
- 9.1.3 应急供热设备在使用过程中排放的有害气体应符合 GB/T 18883 的规定。

### 9.2 人员安全保障

- 9.2.1 应急供热设备导致火灾时应优先确保场所人员的安全，立刻用消防设施灭火，防止二次事故发生。  
若应急供热设备起火应使用干粉灭火器，若房间物品起火，应按照火源性质分类使用灭火器。
- 9.2.2 使用应急供热设备过程时，应确保周边无易燃易爆等危险物品。
- 9.2.3 二次事故发生时，应优先保护人员生命安全。
- 9.2.4 应急场所应专门设置疏散通道，疏散通道内禁止放置任何物品。

### 9.3 设备使用安全

- 9.3.1 不应使用明火检查燃气是否漏气。
- 9.3.2 不应以应急供热设备说明书以外的使用方法进行操作。
- 9.3.3 不应用任何物品挤压、覆盖应急供热设备。
- 9.3.4 使用过程中闻到焦糊、燃气、刺激性等味道时，应立刻关闭燃气、断开电路，并实施通风。

#### 9.4 配套设施安全

9.4.1 应急供热空间内应配备干粉灭火器等消防设施。

9.4.2 应急供热空间内应设置消防通道，并确保消防通道通畅。

9.4.3 应急供热设备配备的电池、燃气瓶等能源配件应符合相关防火防爆安全标准。

## 附录 A

(规范性)

## 应急供热设备的选型

A.1 应急供热设备的选型应依据应急场所环境温度、施救人数、应急供热设备功率等共同选择，见表 A.1。

表 A.1 应急供热设备的选型表

应急场所的 环境温度 ( $T_{\text{环境}}/^{\circ}\text{C}$ )	应急供热事故级别	寒冷预警 级别	施救人数 (人)	设备调用 台数 (台)	设备热源面积 型号 mm	单个设备 功率 KW
$-30 < T_{\text{环境}} \leq -20$	低温应急供热 (I级)	红色	人数 $\geq 30$	台数 $\geq 15$	400×350 大型	$\geq 1.8$
$-20 < T_{\text{环境}} \leq -10$	中度低温应急供热 (II级)	橙色	$10 < \text{人数} \leq 30$	$5 < \text{台数} \leq 15$	350×300 中型	$\geq 1.4$
$-10 < T_{\text{环境}} \leq 0$	轻微低温应急供热 (III级)	黄色	$3 < \text{人数} \leq 10$	$2 < \text{台数} \leq 5$	300×250 小型	$\geq 1.0$
$0 < T_{\text{环境}} \leq 10$	温和低温应急供热 (IV级)	蓝色	人数 $\leq 3$	台数 $\leq 2$	250×200 微型	$\geq 0.6$

## 附录 B

## (规范性)

## 应急供热设备的检验、验收要求

## B.1 设备的检验与验收

- B.1.1 检验、验收过程应根据 GB/T 36503-2018 规定的内容进行质量检验。
- B.1.2 应急供热设备安装完成后应严格按照设计文件要求执行。
- B.1.3 检验人员应为设备供应单位专门检验人员或持有国家相关职业资格证书的人员。
- B.1.4 设备送达后应根据设计文件进行数量、型号清点和审核。
- B.1.5 应对安装质量进行检验，如漏装、错装、功能、外观。
- B.1.6 应急供热设备安装后应进行开机检查，发现与设计参数不吻合时应进行现场调试。
- B.1.7 验收时应保证以下文件的齐全与完整：设备出库记录、设备运输记录、设备开箱与开箱检验记录、工程中调整记录、设备受损和修理记录等。
- B.1.8 验收要求：设备外观和性能完好率应大于 95%；电气线路、燃气管路或接口和阀门等完好率应大于 99%。在必要时可选择抽样检查，合格率应大于抽样数的 99%。
- B.1.9 应急供热设备内含有的电气元件应符合 GB 50168-2018 的规定。
- B.1.10 检验项目和检验方法见表 B.1：

表 B.1 检验项目和方法

序号	检验项目	检验方法
1	外观	目测法
2	能源	GB/T 12137-2015
3	燃烧性能	红外热成像法
4	燃气管配件	涂液法、浸水法 (GB/T 12137-2015)

## B.2 应急供气装置和措施的检验与验收

- B.2.1 检验与验收要求应按照 TSG 23-2021 第 3.2-3.4 节规定的内容进行。
- B.2.2 检测方法应按照 TSG 23-2021 第 4.8-4.12 节规定的内容进行。