

ICS 77.180
CCS Z93

T/SDZBZZ

山东省装备制造业协会团体标准

T/SDZBZZ 001—2022

弧型方坯连铸机结晶器铜管

Mold copper pipe of arc billet caster

2022 - 03 - 02 发布

2022 - 03 - 03 实施

山东省装备制造业协会 发布

前 言

本文件按照GB/T 1.1—2020《标准化工作导则 第1部分：标准化文件的结构和起草规则》的规定起草。

本文件由济南东方结晶器有限公司提出。

本文件由山东省装备制造业协会归口。

本文件起草单位：济南东方结晶器有限公司、高质标准化研究院（山东）有限公司。

本文件主要起草人：张新虎、李林、李培忠、滕培河、田恩、李洪福、付琦、许金英、李风生、孟凡斌、任柏达。

全国团体标准信息平台

弧型方坯连铸机结晶器铜管

1 范围

本文件规定了弧型方坯连铸机结晶器铜管的型式和尺寸、技术要求、试验方法、检验规则、标志以及包装、运输与贮存。

本文件适用于弧型方坯连铸机结晶器铜管的生产制造以及检验检测。

2 规范性引用文件

下列文件中的内容通过文中的规范性引用而构成本文件必不可少的条款。其中，注日期的引用文件，仅该日期对应的版本适用于本文件；不注日期的引用文件，其最新版本（包括所有的修改单）适用于本文件。

- GB/T 228.1 金属材料 拉伸试验 第1部分：室温试验方法
- GB/T 1804—2000 一般公差 未注公差的线性和角度尺寸的公差
- GB/T 3651 金属高温导热系数测量方法
- GB/T 4339 金属材料热膨胀特征参数的测定
- GB/T 5121（所有部分）铜及铜合金化学分析方法
- GB/T 5270 金属基体上的金属覆盖层 电沉积和化学沉积层 附着强度试验方法评述
- GB/T 10610 产品几何技术规范（GPS） 表面结构 轮廓法 评定表面结构的规则和方法
- GB/T 12611 金属零（部）件镀覆前质量控制技术要求
- GB/T 17394.1 金属材料 里氏硬度试验 第1部分：试验方法
- JB/T 9047—2018 弧形方坯连铸机结晶器铜管

3 术语和定义

下列术语和定义适用于本文件。

3.1

高拉速连铸机结晶器铜管

断面规格与对应的连铸拉速满足表1规定，连铸拉速高于一般拉速30%的连铸机结晶器铜管。适用于弧型方坯连铸机，铸造钢种为普通碳素钢和低合金钢。

4 型式和尺寸

4.1 弧型方坯连铸机结晶器铜管分为两类：

- 一般拉速连铸机结晶器铜管（以下简称“一般拉速铜管”）；
- 高拉速连铸机结晶器铜管（以下简称“高拉速铜管”）。

4.2 一般拉速铜管的型式和尺寸应符合 JB/T 9047—2018 的要求。

4.3 高拉速铜管的主要结构型式分为无卡槽、有卡槽、带翻边止口3种，见图1、图2、图3，铜管导流水槽截面见图4。

符号说明：

- A0：结晶器铜管弧面法线的上口中间尺寸。
- A1：结晶器铜管弧面法线的上口角部尺寸。
- B0：结晶器铜管直面上口中间尺寸。
- B1：结晶器铜管直面上口角部尺寸。
- A2：结晶器铜管弧面法线的下口尺寸。

- A4: 结晶器铜管弧面法线的下口角部尺寸。
- B2: 结晶器铜管直面向下口尺寸。
- B4: 结晶器铜管直面向下口角部尺寸。
- A1—A2: 结晶器铜管弧面上的倒锥度。
- B1—B2: 结晶器铜管直面上的倒锥度。
- A0—A1: 结晶器铜管弧面法线的上口中间凸出尺寸。
- B0—B1: 结晶器铜管直面上口中间凸出尺寸。
- I—I: 结晶器铜管内腔形状凸型结束钻石型开始位置。
- L4: 结晶器铜管I—I位置距上口距离。
- A3: 结晶器铜管I—I位置弧面法线上的尺寸。
- B3: 结晶器铜管I—I位置直面尺寸。
- F: 结晶器铜管下口无锥度区域尺寸。
- R: 结晶器铜管内腔外弧半径（连铸半径）。
- C1: 结晶器铜管弧面法线上外形尺寸。
- C2: 结晶器铜管直面外形尺寸。
- Z1: 结晶器铜管弧面上口翻边止口的尺寸。
- Z2: 结晶器铜管直面上口翻边止口的尺寸。
- h: 结晶器铜管上口翻边止口的高度尺寸。
- a: 结晶器铜管卡槽距上口的距离。
- b: 结晶器铜管卡槽的宽度。
- c: 结晶器铜管卡槽的深度。
- T: 结晶器铜管下端壁厚。
- r: 结晶器铜管内腔圆角半径。
- E: 结晶器铜管外形内弧弦高。
- L: 结晶器铜管长度。
- H: 结晶器铜管水平中心线到顶端面的距离。
- d: 结晶器铜管外壁导流水槽的深度。
- w: 结晶器铜管外壁导流水槽的宽度。
- n: 结晶器铜管导流水槽的数量
- L1: 结晶器铜管外壁导流水槽距上口的距离。
- L2: 结晶器铜管外壁导流水槽距下口的距离。
- L3: 结晶器铜管外壁导流水槽长度。
- C4: 同型号一般拉速结晶器铜管的外形周长。

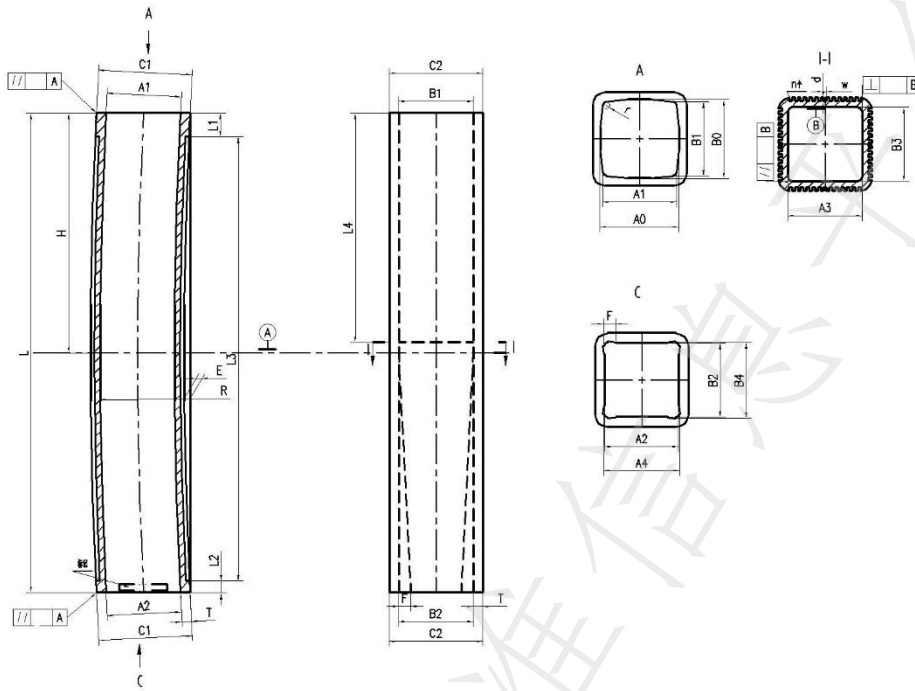


图 1 无卡槽结晶器铜管

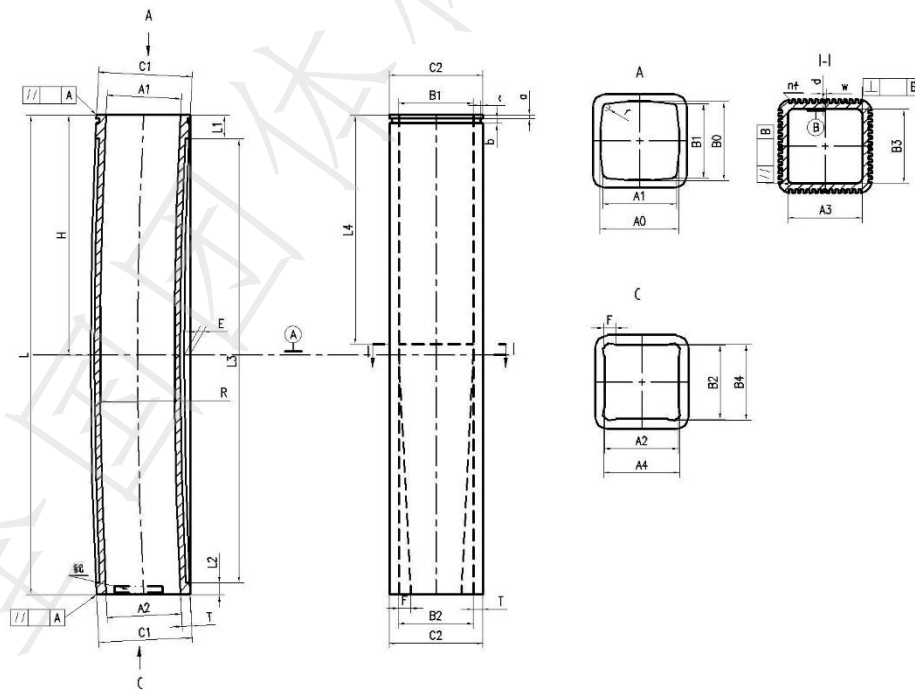


图 2 有卡槽结晶器铜管

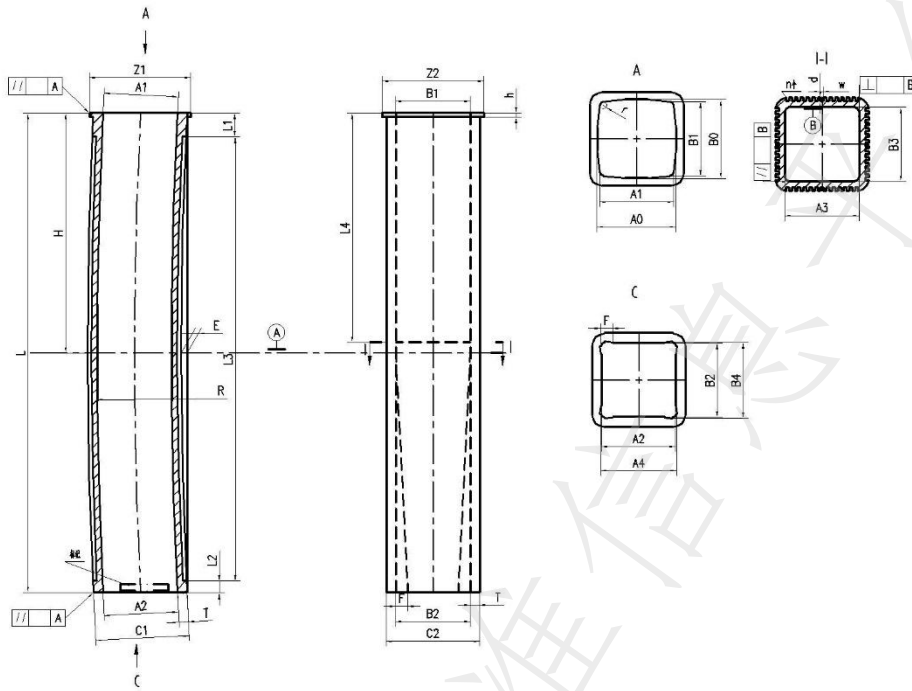


图3 翻边高拉速铜管

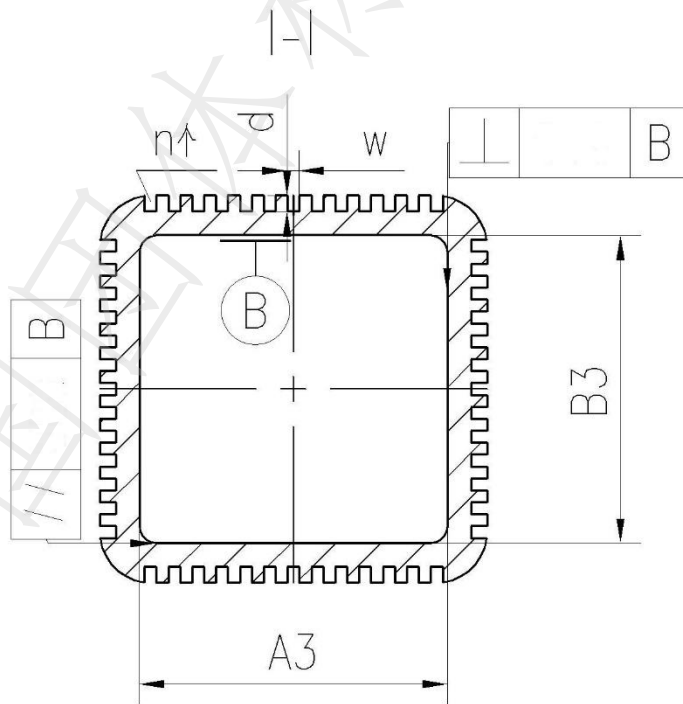


图4 铜管导流水槽截面

- 4.4 高拉速铜管的锥度型式：铜管内腔以抛物线锥度为基础，上半部设计为凸型，下半部设计为钻石型。
- 4.5 高拉速铜管的导流水槽应满足以下条件：导流水槽总热交换面积是一般拉速铜管热交换面积的1.5倍以上。
- 4.6 高拉速铜管的主要尺寸见表1。

表 1 高拉速铜管的主要尺寸及对应拉速

铸坯断面 /规格 (mm)	拉速	A2	A1—A2	B2	B1—B2	A0—A1	B0—B1	L4	F	A3—A4 B3—B4	L	r	R	T	d	w	L1	L2
120×120	≥6	123.5	0.9~1.2	121.5	0.9~ 1.2	0.8~1.2	0.8~1.2	450~ 550	16~20	0	1000~ 1100	5~12	8000~ 17000	13~16	6~8	5~6	45~50	25~30
125×125	≥5.6	128.5	0.95~1.25	126.5	0.95~ 1.25	0.8~1.25	0.8~ 1.25		16~20					13~16	6~8	5~6		
130×130	≥5.2	134	1~1.4	132	1~1.4	0.8~1.4	0.8~1.4		18~22					14~17	6~8	5~7		
135×135	≥4.8	139	1.1~1.5	137	1.1~ 1.5	0.8~1.5	0.8~1.5		18~22					14~17	6~8	5~7		
140×140	≥4.5	144	1.2~1.6	142	1.2~ 1.6	0.8~1.6	0.8~1.6		20~25					15~18	7~8	5~7		
150×150	≥4	154	1.4~1.8	152	1.4~ 1.8	1~1.8	1~1.8		22~30					16~19	7~10	5~8		
155×155	≥3.8	159	1.5~1.9	157	1.5~ 1.9	1.1~1.9	1.1~1.9		22~30					16~19	7~10	5~8		
160×160	≥3.6	165	1.6~2.0	163	1.6~ 2.0	1.2~2.0	1.2~2.0		24~32					17~19	7.5~10	5~8		
165×165	≥3.4	169.5	1.7~2.1	167.5	1.7~ 2.1	1.2~2.1	1.2~2.1		24~32					17~19	7.5~10	5~8		
170×170	≥3.2	175	1.8~2.2	173	1.8~ 2.2	1.2~2.2	1.2~2.2		26~34					17.5~ 20	8~10	5~8		
175×175	≥3.1	180	1.9~2.3	178	1.9~ 2.3	1.2~2.3	1.2~2.3		26~34					17.5~ 20	8~10	5~8		
180×180	≥3	185	2.0~2.4	183	2.0~ 2.4	1.2~2.3	1.2~2.3		28~36					18~21	8~10	5~8		

5 技术要求

5.1 总体要求

结晶器铜管材料的化学成份、机械性能和物理性能应符合表2的规定，或者采用性能不低于上述规定的其他材料。

表 2 结晶器铜管材料的化学成份、机械性能和物理性能

铜管分类	一般拉速铜管			高拉速铜管
材料名称	磷脱氧铜	含银铜	铬锆铜	含银铜
材料代号	TP2	Cu—Ag0.1	Cu—Cr—Zr	Cu—Ag0.1
材料标准	GB/T 5231	—	—	—
化学成分(质量分数)/%	Cu+Ag≥99.5 P: 0.015~0.04 0≤0.01	Cu+Ag≥99.9 Ag: 0.08~0.12 P: 0.004~0.012 0≤0.05	Cu+Ag≥98.0 Cr: 0.3~1.20 Zr: 0.05~0.25 杂质≤0.5	Cu+Ag≥99.9 Ag: 0.08~0.12 P: 0.004~0.012 0≤0.05
物理性能				
比重/(g/cm ³)	8.9	8.9	8.9	8.9
热膨胀系数 K ⁻¹ (20~100℃)	1.68×10 ⁻⁵	1.68×10 ⁻⁵	1.70×10 ⁻⁵	1.68×10 ⁻⁵
导热系数 W/m·K(20℃)	340	368	322	368
机械性能				
抗拉强度(20℃)/(MPa)	265~345	265~343	365~450	265~343
布氏硬度	75~95	75~95	120~150	75~95

5.2 结晶器铜管尺寸极限偏差及形位公差

5.2.1 结晶器铜管的尺寸公差应符合表 3、表 4 的规定。

表 3 一般拉速结晶器铜管的尺寸公差

铸坯断面/规格	A2	B2	C1	C2	L	E	a	b	c
60×60~100×100	±0.15	±0.15	±0.15	±0.15	±0.50	±0.30	±0.20	±0.10	±0.20
100×100~200×200	±0.20	±0.20	±0.20	±0.20					
200×200~300×300	±0.25	±0.25	±0.25	±0.25					
>300×300	±0.30	±0.30	±0.30	±0.30					

表 4 高拉速结晶器铜管的尺寸公差

铸坯断面/规格	A2	B2	C1	C2	L	E	a	b	c	d	w
—	±0.2	±0.2	±0.1	±0.1	±0.5	±0.2	±0.1	±0.1	±0.2	±0.2	±0.1

5.2.2 结晶器铜管图样未注尺寸公差不低于 GB/T 1804—2000 规定的 m 级。

5.2.3 结晶器铜管上下口两对角线差小于 0.5mm。

5.2.4 在全长的任意截面上，一般拉速铜管壁厚的极限偏差不应大于该截面上壁厚的±0.38%，高拉速铜管不应大于±0.2%。

5.2.5 一般拉速铜管内腔圆角半径 r 与内腔表平面相切，用样板检查其间隙应小于或等于 0.1mm。

5.2.6 结晶器铜管内腔截面直线度公差应符合表 5 的规定。

表 5 结晶器铜管内腔截面直线度公差

分类	规格 (mm)	公差 (mm)
高拉速铜管	120×120~180×180	≤0.15

5.2.7 结晶器铜管内腔截面各边的垂直度和平行度公差应符合表 6 的规定。

表 6 结晶器铜管内腔截面各边的垂直度和平行度公差

分类	规格 (mm)	公差 (mm)
高拉速铜管	120×120~180×180	≤0.15

5.2.8 结晶器铜管两端面对中心截面的平行度公差应不大于 0.1mm。

5.3 表面质量

5.3.1 结晶器铜管外表面允许有轻微的、局部的、且不超过允许偏差的划伤、斑点、凹坑、压痕等缺陷。

5.3.2 高拉速铜管导流水槽内应平滑，不得有毛刺。

5.3.3 结晶器内表面电镀后，在距上端面 50mm~300mm 范围内不应有针孔缺陷存在，一般拉速铜管其余镀面的分散针孔直径应不大于 0.4mm，深度应不大于 0.5mm，数量不超过 2 个；高拉速铜管其余镀面的分散针孔直径应不大于 0.1mm，深度应不大于 0.5mm，数量不超过 2 个。

5.3.4 镀层应色泽均匀，不应有麻点、裂纹、气泡、脱皮等缺陷。

5.4 镀层

5.4.1 结晶器铜管电镀前表面质量应符合 GB/T 12611 的规定。

5.4.2 结晶器电镀后表面粗糙度 Ra: ≤0.8 μm。

5.4.3 一般拉速铜管内表面镀层厚度，镀铬层厚度 0.1mm~0.15mm，其他镀层材料厚度不大于 0.18mm。

5.4.4 高拉速铜管内表面镀层厚度为：

- a) 镀铬层：0.1mm~0.13mm；
- b) 镍钴—铬镀层：0.12mm~0.15mm；
- c) 镍钴铁合金+铬镀层：0.12mm~0.15mm。

5.4.5 结晶器铜管镀层应有足够的结合强度。

5.4.6 镀层材料及其性能应符合表 7、表 8 的规定。

表 7 结晶器铜管镀层材料及其性能

项目	镀层材料				
	Cr	Ni	Ni—Fe	Ni—Co	Co—Ni
硬度/HV	≥600	≥140	≥250	≥280	≥220
热膨胀系数/ (10 ⁻⁶ /°C)	7	14~16.7	14	14	14
导热系数/(W/m·K)	60~66	76~84	63~88	75~84	80~84

表 8 高拉速铜管镀层材料及其性能

项目	镀层材料		
	Cr	Ni—Co	Ni—Co—Fe
硬度/HV	≥800	≥280	≥360
热膨胀系数/(10 ⁻⁶ /°C)	7	14	13
导热系数/(W/m·K)	60~66	75~84	74~83

6 试验方法

6.1 化学成分分析方法

化学成分分析方法按GB/T 5121.1~GB/T 5121.29规定执行。

6.2 机械性能检验方法

拉伸试验按GB/T 228.1的规定进行。取样位置沿铜管长度方向取3个试样。

6.3 尺寸检验

6.3.1 几何尺寸、形位公差符合供需双方订货时提供的图样及相关的技术文件要求。

6.3.2 测量方法：结晶器铜管外形尺寸用相应精度的测量工具进行测量，内腔弧面尺寸应用三坐标测量设备或专用样板、锥度测量仪进行检验。

6.3.3 镀层厚度：在结晶器铜管表面上任何位置均可测量镀层厚度。选定测量点，测量电镀前后在该处工件的尺寸，可得到镀层厚度的尺寸；或用专业镀层厚度测量仪进行检测。

6.3.4 表面粗糙度测量：评定方法用对比法或触针式仪器测量表面粗糙度，测量规则和方法应符合GB/T 10610的规定。

6.4 硬度测量

6.4.1 铜管、镀层表面硬度检测采用里氏硬度计测量，按GB/T 17394.1的规定进行，并按本文件附录B的规定换算为HBW和HV硬度。

6.4.2 测量位置应在距铜管两端不小于50mm处检测5点，取平均值，检测结果应符合表3的规定。

6.4.3 镀层硬度允许使用标准硬度划针进行对比检测。

6.5 镀层结合强度

结合层附着强度定性试验采用GB/T 5270规定的锉刀、划线或划格方法进行，试验后镀层与基体或镀层的各层之间均不应有任何形式的分离。

6.6 物理性能

导热系数和热膨胀系数的测试，按GB/T 3651和GB/T 4339的规定进行。

6.7 水压试验

结晶器铜管应进行水压渗漏试验，按批抽查。试验压力为工作压力的1.2~1.5倍，保持30min，不应泄露。

7 检验规则

7.1 总则

7.1.1 每支结晶器铜管由供方技术监督部门检验合格，保证产品质量符合本文件要求，并附有产品合格证方可出厂。

7.1.2 每批组应由统一牌号、规格和交货状态所组成，但每批数量应不大于100支。

7.2 检验项目

7.2.1 每支结晶器铜管常规检验项目：

- 表面质量；
- 尺寸、公差和粗糙度；
- 铜管锥度；
- 镀层厚度。

7.2.2 每批结晶器铜管抽样检验项目：

- 化学成分（氧、杂质含量除外）；
- 水压试验；

——铜管硬度。

7.2.3 选择性检验项目由供方与需方商定：

- 化学成分；
- 机械性能（抗拉强度）；
- 物理性能（热传导和热膨胀系数）；
- 镀层硬度；
- 铜管与镀层的结合强度。

7.3 抽样方案

抽查数量不少于批量的2%（每批次不少于2支）。

7.4 检验结果判断

7.4.1 常规检验项目不合格时，按支判定为不合格。

7.4.2 抽样检验项目中有一个试样的实验结果不合格，从该批中再取双倍试样进行该不合格项目的复验，复验结果仍有一个试样不合格，则该批铜管判为不合格。

8 标志

标志应符合JB/T 9047—2018中第7章的要求。

9 包装、运输与贮存

9.1 包装

9.1.1 铜管应用木制包装箱包装，不同规格的铜管应分别包装。

9.1.2 铜管应清洗干净，两端面用专用纸或塑料膜封口，外表面用塑料膜包裹装入箱内，并固定好。

9.1.3 每个包装箱上都应有明显的标志，内容包括：

- a) 需方名称；
- b) 产品名称；
- c) 制造厂名称；
- d) 产品规格；
- e) 数量；
- f) 发货日期。

9.2 运输

铜管装箱后可直接发货，运输中不应碰撞、损伤。

9.3 贮存

铜管未装机前，应妥善保管，存放在清洁干燥的库房内，不应堆垛裸放，不应拆开封好的塑料袋。