

ICS 65.040.10

A 31.4

团 体 标 准

T/GZAAV 001—2020

可移动羊舍建设技术规范

Technical standard for construction of
movable sheep pen

2022-02-28 发布

2022-03-01 实施

贵州省畜牧兽医学学会 发布

目 录

前 言.....	II
1 范围.....	1
2 规范性引用文件.....	1
3 术语和定义.....	1
3.1 可移动式羊舍 movable sheep pen.....	1
3.2 轻钢结构 light-weight steel structure.....	1
3.3 半放牧半舍饲 half grazing.....	2
4 建设要求.....	2
4.1 主体框架结构.....	2
4.2 可移动羊舍设计要求.....	2
4.3 通风与采光.....	3
4.4 防火.....	3
4.5 抗风雪.....	3
5 施工技术要点.....	3
5.1 骨架结构.....	3
5.2 门结构.....	4
5.3 其他围护结构.....	4
6 使用和维护.....	4
附录 A.....	5

前 言

本文件按照 GB/T 1.1-2020《标准化工作导则 第1部分：标准化文件的结构和起草规则》的规定起草。

本文件的某些内容可能涉及专利。本文件的发布机构不承担识别专利的责任。

本文件由贵州省草业研究所提出。

本文件由贵州省畜牧兽医学会归口。

本文件起草单位：贵州省草业研究所、贵州鼎芯农牧科技有限公司、贵州大学、贵州省畜牧兽医研究所、贵州阳光草业科技有限责任公司。

本文件主要起草人：尚以顺、李世歌、陈祥、骆金红、赵明坤、孔德顺、李小冬、熊先勤、陈光吉、裴成江。

可移动羊舍建设技术规范

1 范围

本文件规定了肉羊可移动羊舍建设的术语和定义、建设要求、建筑材料及施工技术要点等技术规范。

本文件适用于放牧和半放牧半舍饲方式养殖肉羊地区的放牧用羊舍建设。

2 规范性引用文件

下列文件中的内容通过文中的规范性引用而构成本文件必不可少的条款。其中，注日期的引用文件，仅改日期对应的版本适用于本文件；不注日期的引用文件，其最新版本（包括所有的修改单）适用于本文件。

GB/T 10801.2 绝热用挤塑聚苯乙烯泡沫塑料(XPS)

GB/T 12754 彩色涂层钢板及钢带

GB 50016 建筑设计防火规范

GB 50205 钢结构工程施工质量验收标准

JG/T 346 合成树脂装饰瓦

3 术语和定义

下列术语和定义适用于本文件。

3.1 可移动羊舍 movable sheep pen

用于放牧羊的夜晚宿营、遮阳、避雨、保暖等，通过牵引、拖拽、拆装等方式，可较为便利的进行转场操作的一种轻简化羊舍。

3.2 轻钢结构 light-weight steel structure

以热轧轻型 H 钢、轻型焊接型钢、高频焊接型钢、冷弯薄壁型钢、薄钢板和薄壁钢管等结构钢材为主体材料的建筑结构。

3.3 半放牧半舍饲 half grazing

放牧和舍饲相结合的一种饲养方式。一年中有一半左右的时间在草山、草坡和草场上放牧，寒冷季节则进行舍饲，或者一天内有半天放牧，半天在圈舍饲养。

4 建设要求

4.1 主体框架结构

羊舍采用轻钢结构为承重结构，由彩钢夹芯板或玻镁板等作为墙体，复合漏缝板或木条（竹条）等作为地板。

4.2 可移动羊舍设计要求

4.2.1 可移动羊舍外观设计图

可移动羊舍外观设计包括：长度、宽度、高度、屋顶、门、羊床等，可参考附录 A。

4.2.2 长度（L1）

根据地形条件、路况、饲养规模而定，但以 5m~10m 为宜。

4.2.3 宽度（L2）

拖曳式移动羊舍宽度以 3m 为宜，拆装式羊舍宽度不超过 5m 为宜。

4.2.4 高度（h）

羊舍内高度 h_1 为 1.2m，屋顶高度 h_2 为 0.5m~0.8m，屋面与横方管的夹角不小于 30° 羊床距地面高度 20cm~30cm。

4.2.5 墙

使用彩钢夹芯板，金属面应符合 GB/T 12754 规定的彩色涂层钢板，彩钢板厚度不小于 0.3mm。

4.2.6 屋顶（A、B）

屋顶以龙骨支撑，上覆合成树脂瓦，也可就地取材使用木板铺设，但须覆防水布。龙骨间距 1.0 米，斜坡屋顶的接缝处覆拱形树脂瓦，与屋面搭接。树脂瓦技术参数符合 JG/T 346 规定。

4.2.7 门

侧门 C: 宽度 1.2m~2.4m, 高 1.2m; 前门 D: 宽度 1.5m, 高 1.2m, 可用彩钢夹芯板、聚苯乙烯夹芯板等材料, 并符合 GB/T 12754 和 GB/T 10801.2 的规定。

4.2.8 羊床

羊床以复合漏缝板或木条（竹条）等铺设在横方管上，横方管间隔 0.6m~1.0m, 以木条（竹条）铺设的羊床，缝隙宽度在 1.5cm~2.5cm。

4.3 通风与采光

羊舍正门 D 上方留通风口，内部不设照明装置，夏秋季节应保持所有正门和侧门为打开状态，以满足降温、采光及排除舍内污浊空气需要，冬季夜晚应关闭侧门，正门可根据当地气温选择悬挂门帘或关闭措施。

4.4 防火

应达到 GB 50016 的要求，配备必要的防火设施、设备及工具等。

4.5 抗风雪

应及时清除冬季屋顶积雪，大风天气适当加固羊舍。

5 施工技术要点

5.1 骨架结构

轻钢称重结构施工时应使用电焊、螺丝等连接固定，并按 GB 50205 中的次要建筑执行，考虑到消毒液的腐蚀作用，轻钢结构骨架的耐腐蚀、耐久性要求应高于次要建筑标准。

5.2 门结构

所有舍门须坚固灵活，门向外开，不设门槛或台阶，侧门向上开启，并设可折叠的支撑结构，便于长期开启时保持稳定。

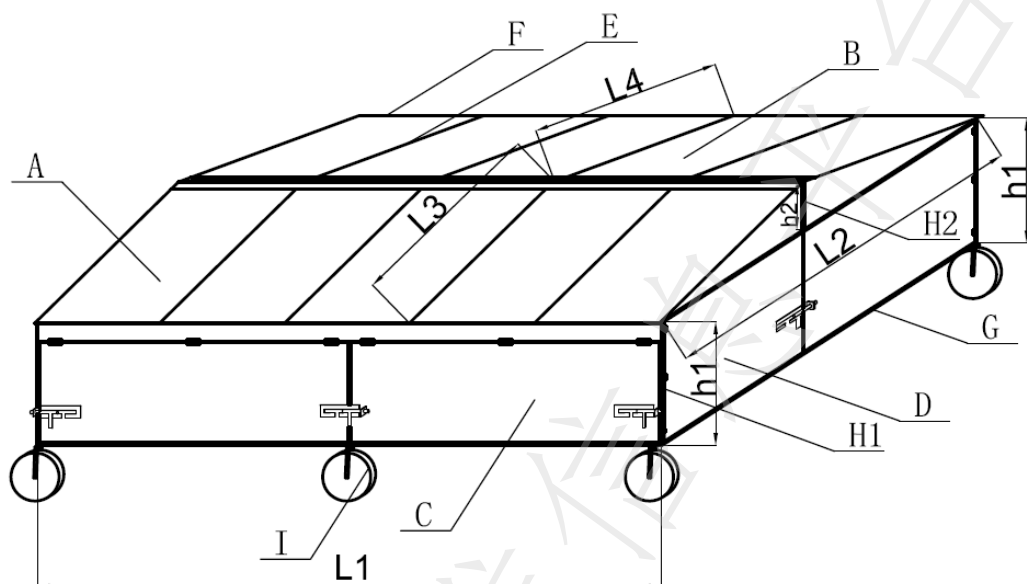
5.3 其他围护结构

冬季在羊舍四周羊床至地面的位置包围一圈可拆卸的防风布、PVC布等，高度应高出羊床到地面的距离 $2\text{cm}\sim 5\text{cm}$ ，拉紧铺平固定在横方管G上，四周封严。

6 使用和维护

羊舍建成后可使用拖拉机拖曳至放置场地，也可在建成全部部件后运至场地后再进行组装，使用前应彻底消毒，定期检查结构是否牢固，部件是否齐备完好，是否有可能引起羊只损伤的利器。

附录 A



说明:

A——前屋顶

B——后屋顶

C——侧门

D——前门

E——龙骨

F——长方管

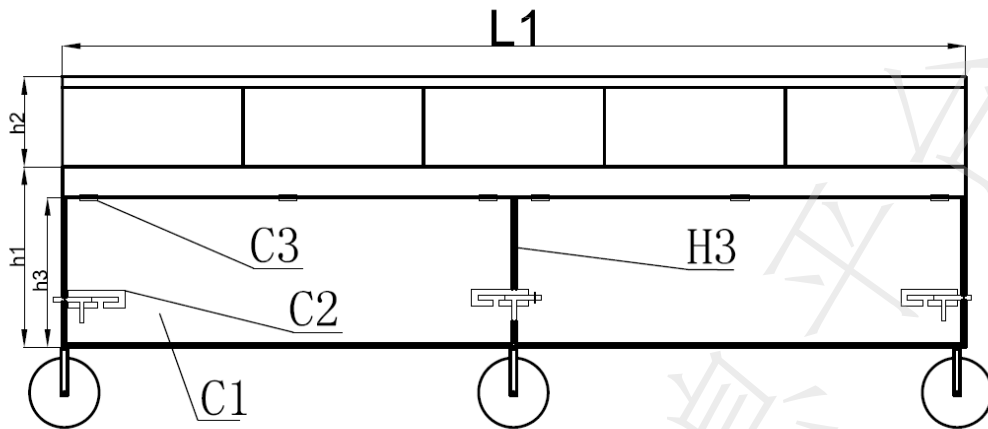
G——横方管

H1——脊柱高

H2——立柱高

I——实心橡胶轮

图 1 可移动羊舍正面示意图



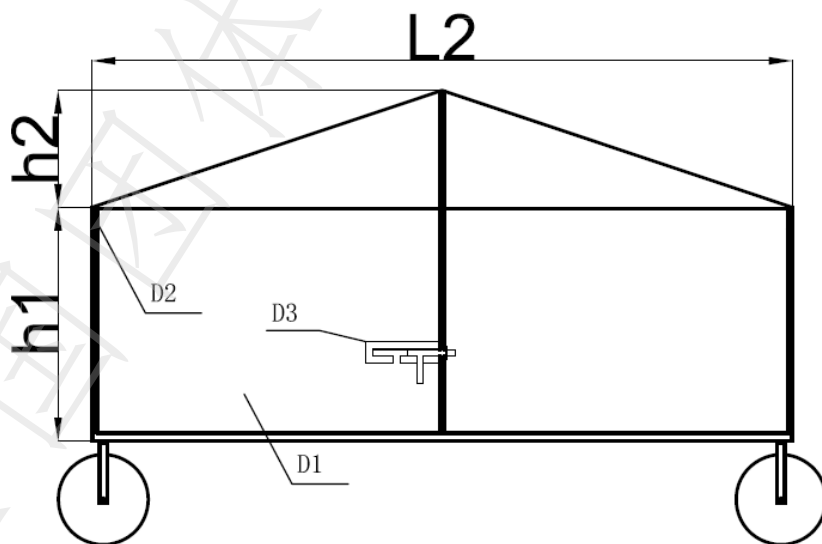
说明：

C1——侧门板

C2——侧门栓

C3——侧门铰

图 2 可移动羊舍侧视图



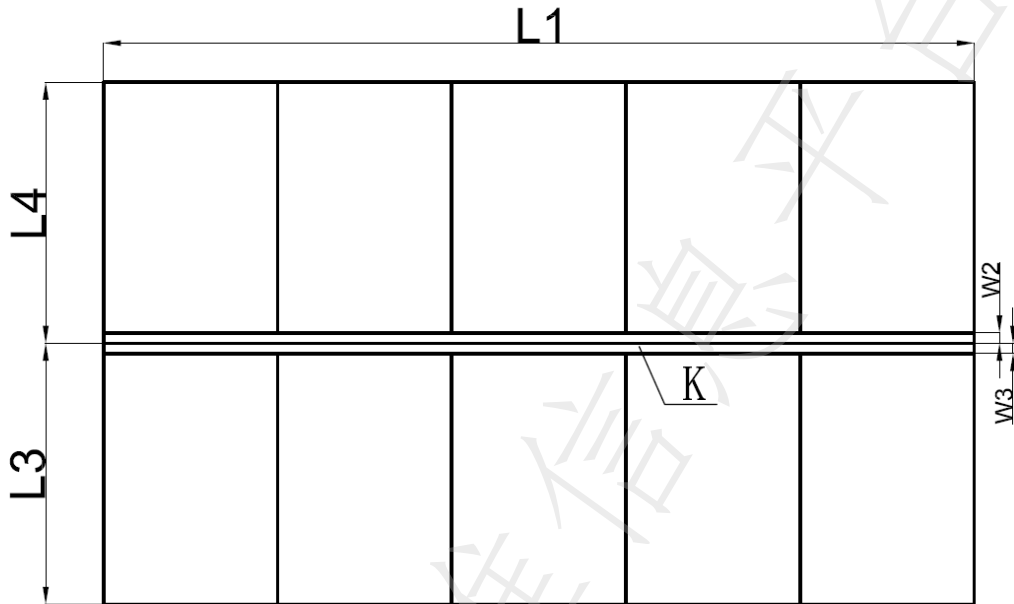
说明：

D1——前门板

D2——前门铰

D3——前门铰

图 3 可移动羊舍正视图



说明:

K——屋顶接缝面

图 4 可移动羊舍俯视图