

团 体 标 准

T/FSLA 004—2021

## 紫外线杀菌灯用交流电子镇流器

A.C. supplied electronic ballasts for ultraviolet germicidal lamps

2021 - 09 - 15 发布

2021 - 09 - 15 实施

佛山市照明灯具协会

发 布



## 目 次

前言.....	II
1 范围.....	1
2 规范性引用文件.....	1
3 术语和定义.....	1
4 分类.....	3
5 技术要求.....	3
6 试验方法.....	6
7 检验规则.....	9
8 包装、运输和贮存.....	10
附录 A（规范性附录） 镇流器性能试验方法.....	12
附录 B（规范性附录） 匹配镇流器的配套灯条件.....	14

## 前 言

本文件按照GB/T 1.1—2020《标准化工作导则 第1部分：标准化文件的结构和起草规则》的规定起草。

请注意本文件的某些内容可能涉及专利，本文件的发布机构不承担识别专利的责任。

本文件由佛山市照明灯具协会提出。

本文件由佛山市照明灯具协会归口。

本文件起草单位：佛山市照明灯具协会、佛山电器照明股份有限公司、佛山市国星半导体技术有限公司、广东南粤协同科技研究有限公司、佛山柯维光电股份有限公司、广东凯西欧光健康有限公司、广州赛西标准检测研究院有限公司、佛山市光浪智能照明科技有限公司、佛山市马汇智能电源有限公司、佛山市大一科技有限公司、佛山勤顺科技有限公司、广东信华电器有限公司、佛山市君睿光电科技有限公司、中国科学院苏州纳米技术与纳米仿生研究所广东（佛山）研究院、广东职业技术学院。

本文件主要起草人：张华、廖辉、伏开广、伍天宇、徐亮、郑洪仿、何志明、付志敏、梁明、吴杜雄、黄灿林、刘绍廷、洪明祥、宁勤胜、秦纪霞、宁勤顺、付景元、卢志信、马文杰、李文博、王艳春。

# 紫外线杀菌灯用交流电子镇流器

## 1 范围

本文件规定了紫外线杀菌灯用交流电子镇流器的术语和定义、产品分类、技术要求、试验方法和检验规则。

本标准适用于热阴极紫外线杀菌灯和冷阴极紫外线杀菌灯用交流电子镇流器,适用范围是使用频率为50Hz或60Hz,额定电压不超过1000V交流电源,但其工作频率不同于电源的频率,与其匹配使用的紫外线杀菌灯为符合GB/T 19258和GB/T 28795要求的紫外线杀菌灯。

## 2 规范性引用文件

下列文件中的内容通过文中的规范性引用而构成本文件必不可少的条款。其中,注日期的引用文件,仅该日期对应的版本适用于本文件;不注日期的引用文件,其最新版本(包括所有的修改单)适用于本文件。

GB/T 191 包装储运图示标志

GB/T 2828.1—2012 计数抽样检验程序第1部分:按接收质量限(AQL)检索的逐批检验抽样计划

GB 7000.1—2015 灯具 第1部分:一般要求与试验(IEC 60598-1:2003, IDT)

GB/T 15144—2020 管形荧光灯用交流和/或直流电子控制装置性能要求(IEC 60929:2015, IDT)

GB 17625.1—2012 电磁兼容限值谐波电流发射电流限值(设备每相输入电流 $\leq 16\text{A}$ )(IEC 61000-3-2:2009, IDT)

GB/T 19258—2012 紫外线杀菌灯

GB 19510.1—2009 灯的控制装置 第1部分:一般要求和安全要求(IEC 61347-1:2007, IDT)

GB 19510.4—2009 灯的控制装置 第4部分:荧光灯用交流电子镇流器的特殊要求(IEC 61347-2-3:2000, IDT)

GB/T 28795—2012 冷阴极紫外线杀菌灯

## 3 术语和定义

下列术语和定义适用于本文件。

### 3.1

**紫外线杀菌灯** ultraviolet germicidal lamp

一种采用石英玻璃或其他透紫外玻璃的低气压汞蒸气放电灯,放电产生以波长为253.7nm为主的紫外辐射,其紫外辐射能杀灭细菌和病毒。

### 3.2

**冷阴极紫外线杀菌灯** cold cathode ultraviolet germicidal lamp

一种采用石英玻璃或其他透紫外玻璃的冷阴极辉光放电低气压汞蒸气放电灯，放电产生以波长为253.7nm为主的紫外辐射，其紫外辐射能杀灭细菌和病毒。

### 3.3

#### 交流电子镇流器 a. c. supplied electronic ballast

由电网电源供电的、并包含有稳定器件的交流-交流逆变器，其通常在高频下启动并使一支或几支灯工作。

### 3.4

#### 内装式镇流器 built-in ballast

一般设计安装在灯具、接线盒、外壳或类似设备之内的镇流器，在未采取特殊的保护措施时，这种镇流器不应安装在灯具之外。路灯杆基座内安装镇流器的隔间可视为是一外壳。

### 3.5

#### 独立式镇流器 independent ballast

由一个或若干个部件构成，并能独立安装在灯具之外而不带任何辅助外壳，又具备符合其标志所示保护功能的镇流器。这种镇流器可以是一装有具备符合其标志所示全部必要的保护功能的适用外壳的内装式灯的镇流器。

### 3.6

#### 整体式镇流器 integral ballast

成为灯具的不可替换部件，并且不能从灯具上取下单独进行试验的灯的镇流器。

### 3.7

#### 带电部件 live part

在正常使用中可能引起电击的导电部件中性导体也可视为带电部件。

### 3.8

#### 配套灯 matching lamp

经过挑选用来检验镇流器的灯，这种灯在与基准镇流器一起工作时所具有的电特性接近于灯的相关标准所规定的标称值。

注：附录B给出了该种灯的具体条件

### 3.9

#### 线路总功率 total circuit power

在镇流器的额定电压和频率下由镇流器和灯的组合所消耗的总功率。

### 3.10

#### 线路功率因数 circuit power factor

镇流器与其匹配使用的灯（一只或几只）的功率因数。

## 3.11

**预热启动 preheat starting**

在灯被实际触发之前能使灯的电极达到发射温度的线路类型。

## 3.12

**非预热启动 non-preheat starting**

能利用高开路电压使电极产生二次电子发射的线路类型。

## 3.13

**环境温度 ambient temperature**

$t_a$

制造商宣称的电子镇流器正常工作的温度范围。

注1：电子镇流器的寿命基于环境温度，为便于测量，同时给出 $t_a$ 点的温度。

注2：待测镇流器的环境温度测试条件宜在额定电压下根据IEC 61347-1:2010附录D的要求。

## 3.14

**额定最大温度 rated maximum temperature**

$t_c$

在正常工作状态和处于额定电压或额定电压范围的最大值时，在镇流器外表面上（如有标志，在标志所指部位）可能产生的最大允许温度。

## 3.15

**型式试验 type test**

为了检验给定产品的设计是否符合相应的标准要求而在一个样品上进行的一项或一系列试验。

## 4 分类

按照安装方法，镇流器分类如下：

- 内装式；
- 独立式；
- 整体式。

## 5 技术要求

## 5.1 标志

## 5.1.1 产品标志

镇流器上（不包括整体式镇流器）应按照GB 19510.1—2009中7.2的要求，清晰耐久地标有下述标志。

- a) GB 19510.1—2009中7.1要求的a), b), c), d), e), l)和k)的内容；以及，
- b) 适用的接地符号；
- c) 对于可控式镇流器，控制端子应能被识别；
- d) 输出端子之间以及适用的任意输出端子与地线之间依据GB 19510.1—2009第12章要求的最大工作电压（有效值）声明。

当工作电压小于或等于500V时，应以10V为一级作出标志；当工作电压大于500V时，应以50V为一级作出标志，最大工作电压的标志参照两种情况作出，即输出端子之间的最大工作电压以及任意输出端子与地线之间的最大工作电压。并且只对这两个电压值中较高者作出标志。

标志应为U-OUT=...V..

e) 线路功率因数，例如：0.85。

### 5.1.2 补充标志

除上述产品标志以外，必要时还应将下述适用的内容标志在镇流器上，或标在制造商的产品目录或类似说明书中：

- a) GB 19510.1—2009中7.1要求的h), i)和j)的内容；
- b) 关于启动类型的明确说明，即预热型或非预热型；
- c) 关于镇流器是否需要启动辅助件的说明；
- d) 与环境温度和参考点 $t_c$ 上的测量温度相关联的镇流器寿命。

对于此条信息，应采用表1的格式。对应固定的环境温度值40℃、50℃、和60℃，制造商应添加在参考点 $t_c$ 测试的温度值和宣称的寿命，表中给出的参考点温度测试值不应超过 $t_c$ 值（IEC 61347-1:2010），如果超过，就保持空白，但至少应填充40℃的环境温度值。

表1 镇流器寿命信息

环境温度/℃	40	50	60
基准点 $t_c$ 上的测量温度	×× <sup>a</sup>	×× <sup>a</sup>	×× <sup>a</sup>
寿命/h	×× ××× <sup>b</sup>	×× ××× <sup>b</sup>	×× ××× <sup>b</sup>
a “℃”值由镇流器生产者宣称。			
b “h”值由镇流器生产者宣称。			

注1：镇流器制造商允许给出表1中环境温度和寿命的额外信息。

注2：对于多种功率镇流器，给出最不利负载条件或对每一种灯和镇流器组合列表。

### 5.1.3 非强制性标志

制造商可给出下述信息作为非强制性标志：

- a) 在额定电压下带灯和不带灯工作时的额定输出频率；
- b) 能使镇流器在规定电压（范围）良好地工作的环境温度范围的极限值；
- b) 线路总功率。

## 5.2 安全要求

### 5.2.1 一般要求

按照 GB 19510.1—2009 第4章的要求。

### 5.2.2 接线端子

按照GB 19510.1—2009第8章的要求。

### 5.2.3 防止意外接触带电部件的措施

按照GB 19510.1—2009第10章的要求，确定导电部件是否可能引起电击的带电部件的试验按照GB 19510.1—2009的附录A的要求。

#### 5.2.4 保护接地装置

按照GB 19510.1—2009第9章的要求。

#### 5.2.5 防潮与绝缘

按照GB 19510.4—2009第11章的要求。

#### 5.2.6 介电强度

按照GB 19510.1—2009第12章的要求。

#### 5.2.7 故障状态

按照GB 19510.1—2009第14章的要求。

#### 5.2.8 关联部件的保护措施

按照GB 19510.4—2009第15章的要求。

#### 5.2.9 异常状态

按照GB 19510.4—2009第16章的要求。

#### 5.2.10 爬电距离和电气间隙

按照GB 19510.1—2009第16章的要求。

#### 5.2.11 螺钉、载流部件及连接件

按照GB 19510.1—2009第17章的要求。

#### 5.2.12 耐热、防火和耐漏电起痕

按照GB 19510.1—2009第18章的要求。

#### 5.2.13 耐腐蚀

按照GB 19510.1—2009第19章的要求。

### 5.3 性能要求

#### 5.3.1 外观

镇流器表面不得有肉眼可见的裂纹、破碎、短料、肿胀及明显的变形、擦伤、毛刺等缺陷。

#### 5.3.2 结构尺寸

尺寸符合制造商提供的尺寸要求。通过量具测量电器盒的安装尺寸、外部连接线检验其符合性。

#### 5.3.3 线路总功率

当镇流器在额定电压下与一只或几只配套灯一起工作时，线路总功率应不大于制造商所宣称值的110%。

#### 5.3.4 线路功率因数

当镇流器与一只或几只制造商宣称的配套灯一起在其额定电压和频率下工作时，所测得的线路功率因数与标志值的差异应不超过0.05。

对于可调式镇流器，其功率因数在满功率条件下进行测量。

### 5.3.5 灯的工作电流波形

应使用镇流器在其额定电压下与一只或几只制造商宣称的配套灯一起工作。在灯达到稳定状态之后，灯电流的波形应符合下述条件：

a) 在每个连续的半周之内，在电源电压通过零相位之后的同一时间，灯电流的包络波形的差异应不超过4%；

注：本要求的目的是为了 避免由于电源半周至电源另外半周时包络波形的不一致而引起的闪烁。

b) 灯电流峰值与有效值的最大比值应不超过1.7。

### 5.3.6 异常条件下的工作试验

#### 5.3.6.1 灯被断开

当镇流器在110%额定电压下与一只或几只适用的灯一起工作期间，在不关闭电源的情况下使灯与镇流器断开，并持续1h，然后将灯重新连接，灯应能正常启动和工作。如果灯不能启动，应将电源关闭1min，然后再接通电源，此时灯应能启动。

#### 5.3.6.2 灯不能启动

用相应灯的参数表所规定的适用的阴极模拟电阻代替灯的每个阴极，与镇流器连接，并使镇流器在110%额定电压下工作1h。然后将该电阻移开。将一只或几只适用的灯与镇流器连接，灯应能正常启动和工作。如果灯不能启动，应将电源关闭1min，然后再接通电源，此时灯应能启动。

### 5.3.7 耐高低温试验

#### 5.3.7.1 高温试验

镇流器与配套灯在 $60 \pm 2^\circ\text{C}$ 的环境温度中，应能承受高压（110%额定电压）、常压（100%额定电压）、低压（80%额定电压）的情况下各工作24h，每点燃完一个等级电压后灯能正常启动并工作。

#### 5.3.7.2 低温试验。

镇流器与配套灯放置在 $-20 \pm 1^\circ\text{C}$ 的环境中，不通电状态下保持12h，之后在80%的额定电压下灯能正常启动并工作。

## 5.4 电磁兼容特性

### 5.4.1 电流谐波含量

镇流器的谐波含量限值按GB17625.1—2012的规定，并应能满足该标准对C类设备的限值要求。

## 6 试验方法

### 6.1 试验说明

#### 6.1.1 安全试验

按照 GB 19510.1—2009 第 5 章的要求及下述补充要求：

提交试验的样品数量:

- a) 对于第6.3.1~6.3.6章节及6.3.8~6.3.13章节的型式试验,提交一个样品;
- b) 对于第6.3.7章节要求所述试验,提交一个样品(必要时可与制造商协商要求补充样品)。

## 6.1.2 性能试验

6.1.2.1 试验要按条款的顺序进行,但另有规定时除外。

6.1.2.2 一个镇流器提交用于所有的性能试验,除非另有说明。

6.1.2.3 通常,对每一种类型的镇流器进行所有的试验。在涉及一系列相似但功率不同的镇流器的情况下,经制造商同意,对该系列中每个额定功率或挑选出有代表性的镇流器进行全部的试验。

6.1.2.4 试验在附录A所规定的条件下进行。灯的相关标准中未作规定的灯的参数应由灯的制造商给出。

## 6.2 标志

GB 19510.4—2009第7章及GB/T 15144—2020第5章的符合性检验方法适用。

## 6.3 安全要求

### 6.3.1 一般要求

GB 19510.1—2009第4章的符合性检验方法适用。

### 6.3.2 接线端子

GB 19510.1—2009第8章的符合性检验方法适用。

### 6.3.3 防止意外接触带电部件的措施

GB 19510.1—2009第10章的符合性检验方法适用。

### 6.3.4 保护接地装置

GB 19510.1—2009第9章的符合性检验方法适用。

### 6.3.5 防潮与绝缘

GB 19510.1—2009第11章以及下述补充要求。

接触在高频下与交流电子镇流器一起工作的紫外线杀菌灯可能会产生泄漏电流,此时应按照GB 19510.4—2009附录I来测量该泄漏电流。所测值不应超过GB 19510.4—2009图2中所示值,且测量值为有效值。

GB 19510.4—2009图2所示各频点之间的频率下的泄漏电流限值可根据该图中的公式(尚在考虑之中)计算得出。

注:频率在50Hz以上的泄漏电流限值尚在考虑之中。

### 6.3.6 介电强度

型式试验方法按GB 19510.1—2009第12章执行。

例行试验为室温环境条件下，通过在输入短路端子和外壳之间施加一个最小1.5kV的交流电压最少1s，或1.5kV $\sqrt{2}$ 直流电压进行测量。试验期间不应产生飞弧或击穿现象。

注：有塑料外壳和没有接地端子的Ⅱ类（独立式）镇流器，不需进行例行试验。

#### 6.3.7 故障状态

GB 19510.1—2009第14章的符合性检验方法适用。

#### 6.3.8 关联部件的保护措施

GB 19510.4—2009第15章的符合性检验方法适用。

#### 6.3.9 异常状态

GB 19510.4—2009第16章的符合性检验方法适用。

#### 6.3.10 爬电距离和电气间隙

GB 19510.1—2009第16章的符合性检验方法适用。

#### 6.3.11 螺钉、载流部件及连接件

GB 19510.1—2009第17章的符合性检验方法适用。

#### 6.3.12 耐热、防火和耐漏电起痕

GB 19510.1—2009第18章的符合性检验方法适用。

#### 6.3.13 耐腐蚀

GB 19510.1—2009第19章的符合性检验方法适用。

### 6.4 性能要求

#### 6.4.1 外观

在室内较好自然光或正常照明条件下，距离0.3m~0.5m目测零部件的表面，检验其符合性。

#### 6.4.2 结构尺寸

外形尺寸用误差不大于0.05mm的量具测量。

#### 6.4.3 线路总功率

按照附录A规定的试验条件和试验方法进行。

#### 6.4.4 线路功率因数

按照附录A规定的试验条件和试验方法进行。

#### 6.4.5 灯的工作电流波形

按照附录A规定的试验条件和试验方法进行。

#### 6.4.6 异常条件下的工作试验

按照附录A规定的试验条件进行。

#### 6.4.7 耐高低温试验

##### 6.4.7.1 高温试验

镇流器样品与配套灯管放置在 $60\pm 2^{\circ}\text{C}$ 的高温箱中,按高压(110%额定电压)、常压(100%额定电压)、低压(80%额定电压)顺序分别工作24h、24h、24h,每点燃完一个等级电压后各开关3次,每次灯能正常启动且能正常工作,试验完成后,再将镇流器与配套灯放置在 $25\pm 2^{\circ}\text{C}$ 的常温环境中,镇流器能启动配套灯并正常工作15min。

##### 6.4.7.2 低温试验

镇流器与配套灯放置在 $-20\pm 1^{\circ}\text{C}$ 的低温环境中,不通电状态下保持12h之后,在80%的额定电压下,开关3次,每次灯能正常启动且能正常工作15min。

#### 6.5 电磁兼容特性

##### 6.5.1 电流谐波含量

按GB17625.1—2012规定的方法进行检验。

### 7 检验规则

#### 7.1 检验分类

检验分为例行试验、交收试验和型式试验。

#### 7.2 例行试验

为剔除生产过程中偶然性因素造成的不合格品,通常在生产的最终阶段,对产品进行100%的检验。介电强度项目进行例行试验。

#### 7.3 交收试验

交收试验的样本应从每批生产的同一型号灯中均匀地抽取。交收试验应按GB/T 2828.1—2012执行,其试验项目、抽样方案、检验水平及合格质量水平应符合表2规定。同时提交验收的同一型号产品为一批。

表2 交收试验的项目、抽样方案、检验水平及合格质量水平

序号	试验项目	技术要求	试验方法	抽样方案	检查水平	AQL (%)
1	标志	5.1	6.2	一次	S-2	6.5
2	外观	5.3.1	6.4.1			
3	结构尺寸	5.3.2	6.4.2			
4	线路总功率	5.3.3	6.4.3			
5	线路功率因数	5.3.4	6.4.4			
6	电流谐波含量	5.4.1	6.5.1			

#### 7.4 型式试验

型式试验在产品定型确认时，当产品生产停产半年以上，再恢复生产时，产品的设计、工艺、材料有重大变动时，主管部门提出型式试验要求时，都应进行型式试验。型式检验的试验项目、抽检数量和合格判定数组应符合表 3 规定。型式试验若不合格，则应停止生产和验收，直至新的型式试验合格后，才可恢复生产和验收。

表 3 型式试验的试验项目、抽检数量和判定数组

序号	试验项目	技术要求	试验方法	样本大小	判定数组
1	标志	5.1	6.2	2	(0, 1)
2	一般要求	5.2.1	6.3.1		
3	接线端子	5.2.2	6.3.2		
4	防止意外接触带电部件的措施	5.2.3	6.3.3		
5	保护接地装置	5.2.4	6.3.4		
6	防潮与绝缘	5.2.5	6.3.5		
7	介电强度	5.2.6	6.3.6		
8	故障状态	5.2.7	6.3.7		
9	关联部件的保护措施	5.2.8	6.3.8		
10	异常状态	5.2.9	6.3.9		
11	爬电距离和电气间隙	5.2.10	6.3.10		
12	螺钉、载流部件及连接件	5.2.11	6.3.11		
13	耐热、防火和耐漏电起痕	5.2.12	6.3.12		
14	耐腐蚀	5.2.13	6.3.13		
15	外观	5.3.1	6.4.1	1	(0, 1)
16	结构尺寸	5.3.2	6.4.2		
17	线路总功率	5.3.3	6.4.3		
18	线路功率因数	5.3.4	6.4.4		
19	灯的工作电流波形	5.3.5	6.4.5		
20	异常条件下的工作试验	5.3.6	6.4.6		
21	耐高低温试验	5.3.7	6.4.7		
22	电流谐波含量	5.4.1	6.5.1	1	(0, 1)

## 8 包装、运输和贮存

### 8.1 包装

产品包装应安全可靠，包装箱内应附有制造商产品合格证。包装盒和包装箱上应使用汉字注明。

- a) 制造商名称或注册商标；
- b) 产品名称和型号；
- c) 产品标准号；
- d) 其他符合 GB/T 191 规定的包装、储运图示标志。

### 8.2 运输

在避免受到机械损伤、与腐蚀性物品一起、直接雨雪淋袭的条件下运输。

### 8.3 贮存

- a) 贮存环境应干燥、通风、阴凉、防火；
- b) 堆放应整齐，存放标识清晰正确。

全国团体标准信息平台

附 录 A  
(规范性附录)  
镇流器性能试验方法

A.1 一般要求

A.1.1 环境温度

各项试验应在无对流风的室内和20℃~27℃的环境温度下进行，除非另有规定。

对于那些要求灯的性能稳定不变的试验，在进行这些试验期间，灯周围的环境温度应处在23℃~27℃之间，其变化应不超过1℃。

A.1.2 电源电压和频率

A.1.2.1 试验电压和频率

受试镇流器应在其额定电压下工作，基准镇流器应在其额定电压和频率下工作，但另有规定时除外。

当镇流器上标有所采用的电源电压范围时，或镇流器具有几种不同的独立额定电源电压时，该镇流器任一预定采用的电压均可被选作额定电压。

A.1.2.2 电源和频率的稳定性

对于大多数试验，电源电压和基准镇流器所适用的频率误差应稳定保持在±0.5%之内。但是，在实际测量期间，电压误差应调整到规定试验值的0.2%之内。

A.1.2.3 电源电压波形

电源电压的总谐波含量应不超过3%；谐波含量被定义为各次谐波分量的有效值(r.m.s)总和，基波定为100%。

A.1.3 磁效应

在与基准镇流器或受试镇流器的表面相距25mm的范围之内应不存在任何磁性物体，但另有规定时除外。

A.1.4 配套灯的安装与连接

为了确保配套灯的电特性的一致性，配套灯应按照相应灯的参数表的说明进行安装。如果灯的参数表未给出安装说明，应将灯水平安装。

建议将灯持久固定在其试验灯座中。

A.1.5 配套灯的稳定性

A.1.5.1 在进行测量之前，应使灯达到稳定的工作状态。不应出现打滚现象。

A.1.5.2 在按照附录B的要求进行每一系列试验之前和之后，均应立即检验灯的特性。

A.1.6 基准镇流器

所用基准镇流器应符合相应灯的参数表的规定。

A.1.7 仪器的特性

a) 电压线路：

流经跨接于灯端的仪器的电压线路的电流应不超过灯标称工作电流的3%。

b) 电流线路：

与灯串联连接的仪器应具有足够低的阻抗，以使电压降不超过灯的目标电压的2%。

在将测量仪器串接在并联的加热电路中时，该仪器的总阻抗应不超过0.5Ω。

c) 有效值的测量：

测量仪器应基本上不会出现由波形畸变引起的误差，并应与工作频率相适应。

应注意确保测量仪器的对地电容不会干扰受试部件的工作，还应确保受试线路的测量点处于地电位。

## A.2 预热期间的测量

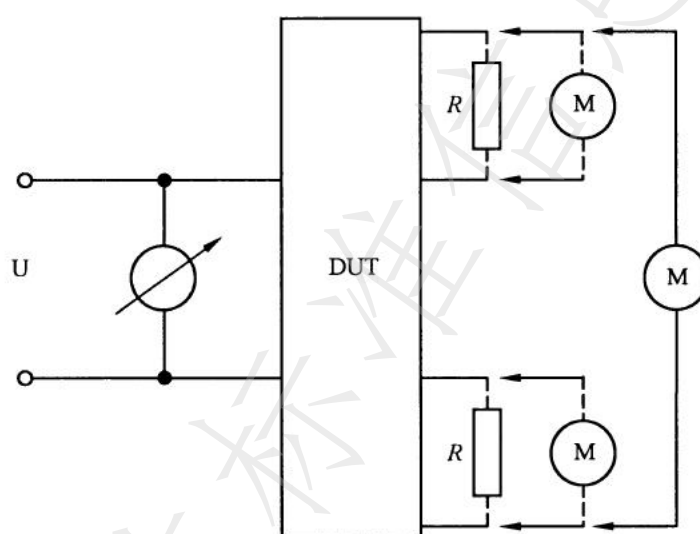
### A.2.1 试验设备和测量程序

试验设备应包括受试镇流器，相应灯的参数表所规定的阴极替代电阻(R)和测量装置。测量装置可以是一装有电压和/或电流探测器的示波器（见图A.1）

必要时，将隔离变压器的次级输出绕组的一端接地。如果镇流器中未装有隔离变压器，那么应在输入端接入隔离变压器。

总开路电压应在两个阴极替代电阻之间进行测量。

如果装有启动辅助件，其电压应符合规定的电压要求。



说明：

DUT——待测装置（镇流器）；

M ——测试装置；

R ——参见灯参数表，测试阴极预热要求的替代电阻；

U ——电源。

图 A.1 带预热启动式镇流器的测试线路

### A.2.2 用预热线路进行测量和数据处理的特殊条件

借助测量装置，可测定加热电流和开路电压，此二值与时间有关。

对于稳定状态的有效值电流或有效值电压来说，要依据对一个单独的能确定实际值和波峰系数的高频周期来测定加热电流/电压的实际值。

用适宜的仪器直接测量有效值是有可能的。

对于变化着的电流，加热电流的实际值被定义为与具有相同加热效果的稳定状态的有效值电流相等的一个值。

借助灯的参数表所给定的公式，可计算出发射时间。

**附 录 B**  
(规范性附录)  
**匹配镇流器的配套灯条件**

当一只已老练了至少100h的灯与基准镇流器在附录A所规定的条件下和25℃的环境温度下一起工作时。如果灯的功率、灯端电压或灯的工作电流与表B. 1、表B. 2所给定的相应额定值的差异不超过2.5%，则该只灯被视为是符合3.8所述的配套灯。

对于不用启动器工作的配套灯，如果阴极电阻比灯的参数表所给出的额定值高出10%以上，则可使用一个分流电阻器将其降低。

应始终使用受试镇流器所适用的配套灯。

当配套灯与基准镇流器一起工作并达到稳定状态时，流经配套灯的电流的波形应在连续半周期内基本相同。

注：此要求用来限制任何整流效应可能引起的偶次谐波。

**表B. 1 双端紫外线杀菌灯电参数**

标称功率/W	标称管径/mm	额定功率/W	灯两端电压/V			灯额定电流/A	
			额定值	最小值	最大值	预热电流	工作电流
4	16	4.5	29	24	34	0.205	0.170
6	16	6	42	36	48	0.205	0.160
8	16	7.1	56	48	64	0.205	0.145
13	16	13	95	85	105	0.225	0.165
15	26×(450)	15	55	46	64	0.440	0.310
15	26×(550)	15	57	50	64	0.450	0.300
18	26	18	57	50	64	0.550	0.370
30	26	30	96	86	106	0.620	0.365
36	26	36	103	93	113	0.650	0.430

**表B. 2 单端紫外线杀菌灯电参数**

标称功率/W	额定功率/W	灯两端电压/V			灯额定电流/A	
		额定值	最小值	最大值	预热电流	工作电流
7	7.1	47	42	52	0.190	0.175
9	8.7	60	54	66	0.190	0.170
11	11.8	90	81	99	0.190	0.155
18	18	58	52	64	0.540	0.375
24	24	87	77	97	0.510	0.345
36	36	106	98	116	0.650	0.435
55 (T5)	55	101	91	111	0.760	0.550

注：表B. 2中值为双管灯参数，其他管形灯的数据待定。