

团 体 标 准

T/CANSI 38—2020

船用玻璃钢管安装要求

Installation requirements of marine GRP pipe

2020-12-21 发布

2020-12-22 实施

中国船舶工业行业协会 发布

前 言

本文件按照GB/T 1.1—2020《标准化工作导则 第1部分：标准化文件的结构和起草规格》的规定起草。

请注意本文件的某些内容可能涉及专利。本文件的发布机构不承担识别专利的责任。

本文件由中国船舶工业行业协会标准化分会归口。

本文件起草单位：上海外高桥造船有限公司、沪东中华造船（集团）有限公司、招商局重工（江苏）有限公司、上海船舶工艺研究所、苏州久美玻璃钢股份有限公司、中国船舶工业综合技术经济研究院。

本文件主要起草人：赵波、曹晨超、奚晨亮、顾鹏程、肖志远、郗金波、陈和龙、宋艳媛。

船用玻璃钢管安装要求

1 范围

本文件规定了船用玻璃钢管安装的施工前准备、工艺要求、工艺过程、注意事项和检验。
本文件适用于船用玻璃钢管的安装。

2 规范性引用文件

本文件没有规范性引用文件。

3 术语和定义

本文件没有需要界定的术语和定义。

4 施工前准备

- 4.1 安装人员应掌握相关的专业知识，并经过相关专业的培训、经考核合格后方可上岗。
- 4.2 安装人员和检验人员应熟悉本文件要求和厂家说明书，并严格遵守工艺纪律和现场安全操作规程。
- 4.3 安装人员熟悉相关安装图，确认玻璃钢管和附件的产品名称、规格、型号、数量应正确。
- 4.4 安装区域的防护栏杆和上下通道的安全扶梯应搭建完毕，并检验合格。
- 4.5 施工区域内无其他焊接、打磨等交叉作业。

5 工艺要求

5.1 支架安装

- 5.1.1 玻璃钢管和支架上的管夹不能直接接触，需用衬垫进行保护，具体按厂家要求。
- 5.1.2 支架焊接时，玻璃钢管及衬垫下方与管夹应保持至少 20 mm 的间隙，支架焊接示意图见图 1。

单位为毫米

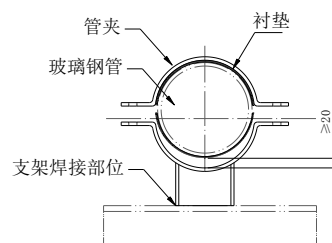


图1 支架焊接示意图

滑动支架安装后，在上、下管夹合拢处应安装合适的定距块，使衬垫和上管夹间应留有 0 mm~3 mm 的间隙，详见图 2。

单位为毫米

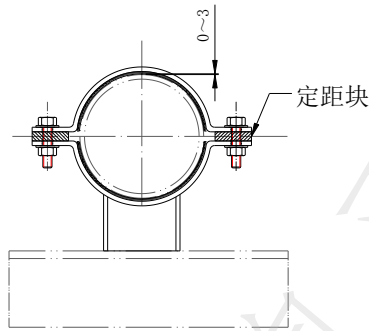


图2 滑动支架间隙要求示意图

5.1.3 固定支架应安装在玻璃钢管上两鞍座之间，鞍座与管夹之间的总间隙($\Delta a + \Delta b$)不应超过 3 mm，管夹固定时应用双螺母锁紧，固定支架间隙要求示意图见图 3。

单位为毫米

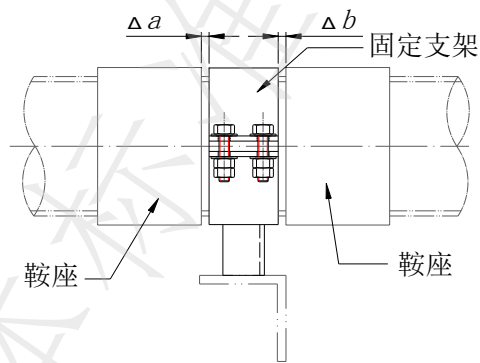


图3 固定支架间隙要求示意图

5.2 玻璃钢管法兰安装

5.2.1 法兰曲折偏差要求见图 4 和表 1。

单位为毫米

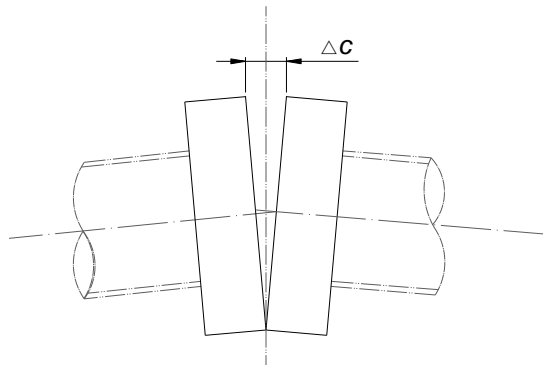


图4 法兰曲折偏差示意图

表1 法兰曲折偏差

单位为毫米

规格		差值范围 Δc
英制(NPS)	公制(DN)	
1"~16"	25~400	≤ 1.6
18"~40"	450~1000	≤ 2.4

5.2.2 法兰对中装配偏差要求见图5和表2。

单位为毫米

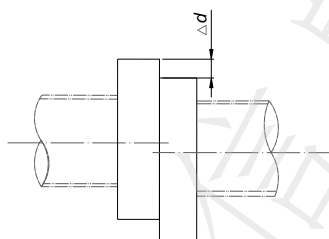


图5 法兰对中装配偏差示意图

表2 法兰对中装配偏差

单位为毫米

规格		差值范围 Δd
英制(NPS)	公制(DN)	
2"~22"	50~550	≤ 3
24"~40"	600~1000	≤ 3.5

5.2.3 玻璃钢管法兰螺栓安装时,螺栓与法兰接触面都需加平垫片,螺栓扭矩应按照厂家的要求。

5.3 玻璃钢管双O型圈接头安装

5.3.1 双O型圈接头装配角向偏差应在允许误差范围内,见图6和表3。

单位为毫米

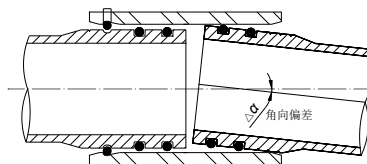


图6 双O型圈接头装配角向偏差示意图

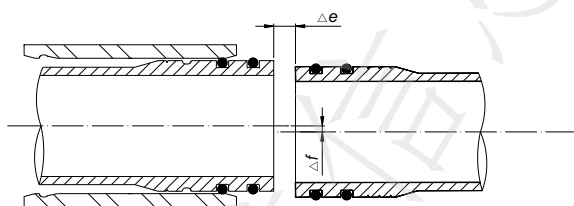
表3 双O型圈接头装配角向偏差

单位为毫米

管道规格范围		偏差范围 $\Delta\alpha$
英制(NPS)	公制(DN)	
2"~16"	50~400	$\leq 0.5^\circ$
18"~28"	450~700	$\leq 0.7^\circ$
30"~40"	750~1000	$\leq 0.5^\circ$

5.3.2 装配间隙、位移偏差见图7，偏差值 Δe 、 Δf 按照厂家的要求。

单位为毫米



注： Δe 为两玻璃钢管之间的装配间隙偏差， Δf 为两玻璃钢管之间的位移偏差。

图7 装配间隙、位移偏差示意图

5.4 接地保护

危险区域内的玻璃钢管应进行接地保护，管子与接地点之间电阻应不超过 $1\text{ M}\Omega$ 。

6 工艺过程

6.1 工艺流程

6.2 玻璃钢管安装流程见图8。

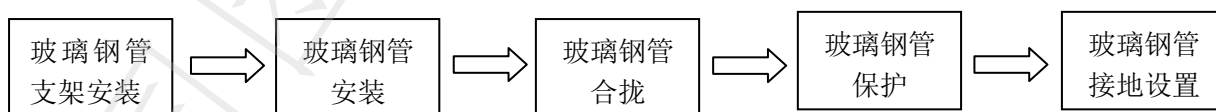


图8 玻璃钢管安装流程

6.3 玻璃钢管支架安装

6.3.1 滑动支架安装

6.3.1.1 按照安装图要求，定位、焊接滑动支架。

6.3.1.2 在下管夹内侧放置衬垫，将玻璃钢管吊入，放置衬垫及上管夹，装上螺栓和螺母。

6.3.1.3 安装定距块，使衬垫与上管夹之间间隙满足5.1.3的要求，紧固螺栓、螺母。

6.3.2 固定支架安装

6.3.2.1 按照安装图要求，定位、焊接固定支架。

6.3.2.2 在下管夹内侧放置衬垫，将玻璃钢管吊入，放置衬垫及上管夹，装上螺栓、双螺母并紧固，螺栓扭矩应按照厂家的要求。

6.4 玻璃钢管安装

6.4.1 粘接连接

玻璃钢管宜尽量减少在现场进行粘接连接，若无法避免，应由受过专门培训的专业人员进行粘接作业。

6.4.2 玻璃钢管法兰连接

6.4.2.1 对准连接法兰，放入法兰垫片，装上螺栓、螺母，法兰螺栓安装应满足 5.2.3 的要求。

6.4.2.2 螺栓紧固顺序应采用“对称紧固法”，螺栓紧固顺序示意图见图 9。

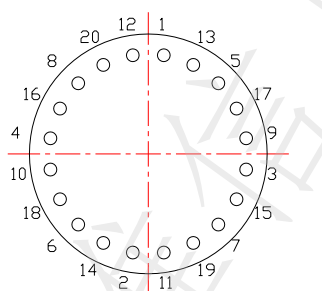


图9 螺栓紧固顺序示意图

6.4.3 玻璃钢管双 O 型圈接头连接

6.4.3.1 双 O 型圈接头连接套管在玻璃钢管吊装时已预置在管子上，并包裹保护，连接套管预置位置及朝向示意图见图 10。

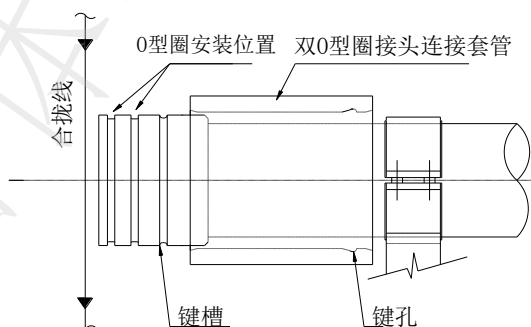


图10 双 O 型圈接头连接套管预置位置及朝向示意图

6.4.3.2 确认双 O 型圈接头间隙及位移偏差满足 5.3.2 的要求。

6.4.3.3 用压缩空气、干净的抹布或柔软的刷子，将 O 型圈槽、键槽和套筒内清理干净。

6.4.3.4 在 O 型圈槽、键槽、管端外表面和双 O 型圈连接套筒内涂一层润滑油脂。

6.4.3.5 清洁 O 型圈，用润滑油脂润滑整根 O 型圈，将 O 型圈放进槽口，用螺丝刀挑起 O 型圈的下边沿槽口绕圈滑动，使 O 型圈均匀地嵌在槽里。

6.4.3.6 用带拉环的绑带和拉紧器将双 O 型圈连接套筒拉到相连接的玻璃钢管接头上，完成对接，用润滑油脂润滑尼龙键并插入键孔，深度要适当，以保证尼龙键能够露出来，O 型圈安装示意图见图 11。

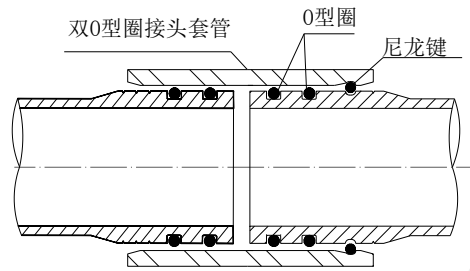


图11 O型圈安装示意图

6.4.4 管路末端保护

管路末端封堵，保持管内清洁。

6.5 玻璃钢管合拢

玻璃钢管的合拢，可以采用现场粘接合拢口的玻璃钢法兰来实现，根据现场实际需要调整后，再完成玻璃钢法兰的粘接。

6.6 玻璃钢管保护

6.7 用三防布或同种材料将管子包裹。

6.8 玻璃钢管接地设置

玻璃钢管应进行接地设置，方法一般为：

- a) 玻璃钢法兰连接：用接地附件将玻璃钢法兰与金属管线、设备、储罐或水密舱壁穿舱件等的金属法兰相连接；
- b) 接地鞍座连接：用螺栓将玻璃钢管表面上接地鞍座的导电电缆一端接到其他钢结构。

7 注意事项

7.1 搬运

7.1.1 玻璃钢管搬运时，端口保护应保留在原位。到货检查时，可以临时去掉端部保护，检查完后应立即恢复。

7.1.2 搬运时要小心轻放，避免撞击和刮蹭。

7.1.3 禁止乱扔、乱抛、撞击或击打玻璃钢产品。

7.1.4 经过尖锐物体时，不要强行拖拉或推动玻璃钢产品。

7.2 运输

7.2.1 玻璃钢管运输时，端口保护应保留在原位。

7.2.2 应用尼龙带或绳子将玻璃钢管和管段牢牢地直接系在木材上，不可使用钢丝绳或其它锐利材料。

7.2.3 不应将玻璃钢管和管段放在有钉子、螺栓或其它尖锐物体的集装箱底盘上。

7.2.4 禁止在玻璃钢产品上面堆放其它货物。

7.2.5 堆放到 12 m 长时，至少每 4 m 放一个木架隔开。

7.2.6 车载运输时，不能伸出到卡车或拖车以外达 2 m，防止过分弯曲和变形。

7.3 需要机械吊装时，要使用帆布或尼龙吊绳，禁止使用铁链、钢丝绳或卡子吊装。

8 检验

- 8.1 用塞尺测量滑动支架上管夹与衬垫之间的间隙。
 - 8.2 用量尺测量固定支架与鞍座的间隙。
 - 8.3 用量尺测量法兰安装的允许最大曲折、对中偏差。
 - 8.4 目视检查玻璃钢法兰螺栓已设置平垫圈。
 - 8.5 用扭力扳手检查法兰螺栓的扭矩值。
 - 8.6 用角尺测量玻璃钢管角向偏差。
 - 8.7 用欧姆表测量管子与接地点之间的电阻。
-