

团 体 标 准

T/LZXH 001—2021

温州传统龙舟

Dragon boat Traditional of Wenzhou

2021-03-01 发布

2021-04-01 实施

温州市龙舟协会 发布

目 次

前# # 言	II
1 范围	1
2 规范性引用文件	1
3 术语和定义	1
4 基本要求	2
5 技术要求	2
6 龙舟的尺寸	2
7 龙舟的附件	3
8 运输贮存、质量承诺	5

前 言

本文件按照GB/T 1.1—2020《标准化工作导则 第1部分：标准化文件的结构和起草规则》的规则起草。

本文件由温州市龙舟协会提出并归口管理。

本文件主要起草单位：温州市龙舟协会。

本文件参与起草单位：温州市标准化科学研究院、温州市鹿城区龙舟协会、温州市龙湾区龙舟协会、温州市瓯海区龙舟协会。

本文件主要起草人：金凯、袁燕舞、林霄峰、陈迦勒、陈龙川、陈秀杰。

本文件由温州市龙舟协会负责解释。

温州传统龙舟

1 范围

本文件规定了温州传统龙舟的术语和定义、基本要求、技术要求、龙舟的尺寸和附件、运输贮存和质量承诺等内容。

本文件适用于温州地区传统木质龙舟的制作。

2 规范性引用文件

下列文件中的内容通过文中的规范性引用而构成本文件必不可少的条款。其中，注日期的引用文件，仅该日期对应的版本适用于本文件；不注日期的引用文件，其最新版本（包括所有的修改单）适用于本文件。

GB/T 191 包装储运图示标志

GB/T 38393 龙舟

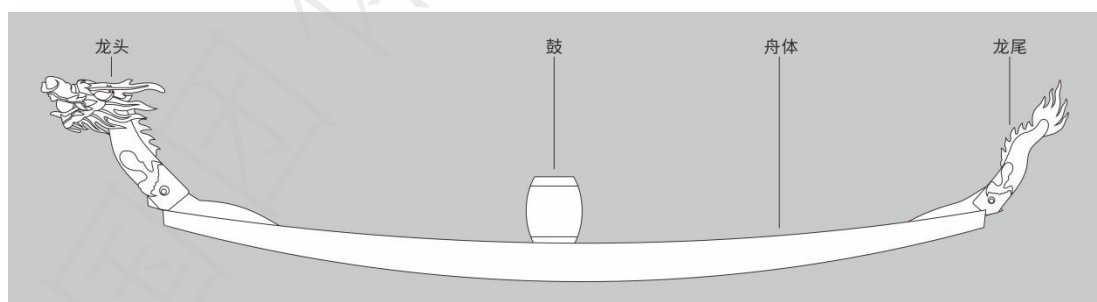
3 术语和定义

GB/T 38393 界定的及以下列术语和定义适用于本文件。

3.1

温州传统龙舟 Dragon boat Traditional of Wenzhou

温州传统龙舟是有温州传统特色、满载不多于42人的统一尺寸标准的龙舟，包含：龙头、龙尾、鼓、锣、舟体（见图1）



注：根据区域民俗特点不同，龙舟造型众多，采用温州龙舟的传统特点设计。

图 1 传统龙舟的组成结构

3.2

鼓 drummer

设于龙舟中部，起到传递鼓手指令的作用。。

3.3

舟体 hull

舟体呈流线型，内设有划手座板、鼓板，头尾设有舵手站立仓板（见图2）。

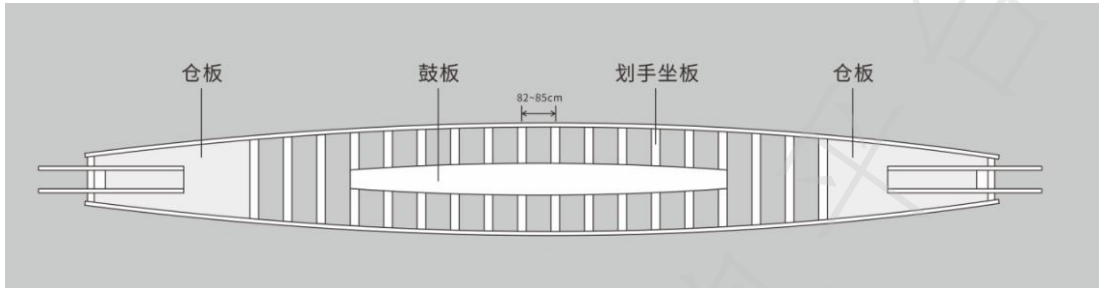


图2 传统龙舟平面示意图

4 基本要求

4.1 研发设计

应具备产品研发设计能力，结构设计、工艺设计、辅助设计等。

4.2 原材料

选用优质杉木、环保油漆等材料。

4.3 工艺装备

应具备生产传统龙舟的厂房及粉尘环保处理的设施。

5 技术要求

5.1 舟体应无尖角、表面光洁，无可见的瑕疵。

5.2 龙头龙尾应符合传统审美观，表面光洁，色彩亮丽与舟体整体协调。

5.3 满载情况下，不渗水且舟沿与水面距离不少于18cm。

6 龙舟尺寸

龙舟尺寸见表1。

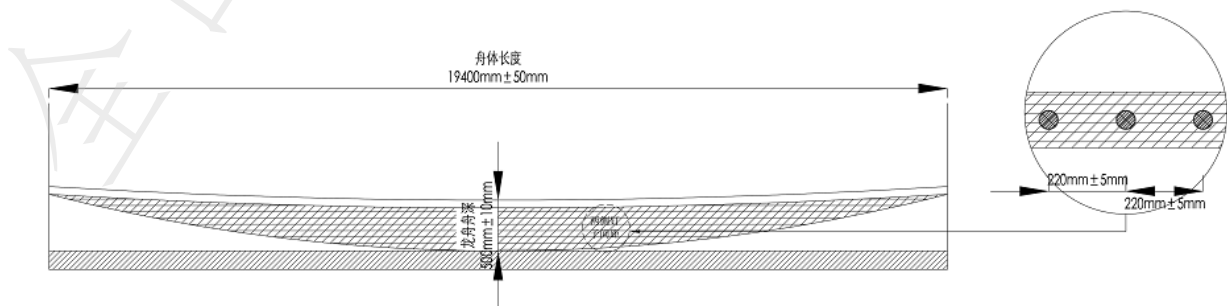


图3

表 1 传统龙舟制造安全标准数据

单位为毫米

项目名称	规格(尺寸)
舟体长度(见图3)	19400±50
舟中底宽度(见图5)	620±20
舟上宽度(见图5)	1250±20
头尾宽度(见图4)	450±20
舟深(见图3)	500±10
中轴底板厚度	28±5
水底板厚度(见图5)	16±5
两侧边板厚度(见图4)	28±5
座板厚度(见图4)	35±5
舟体两侧钉子间距(见图3)	220±5
舟体底部钉子间距(见图5)	180±5
龙舟座位(见图4)	18档

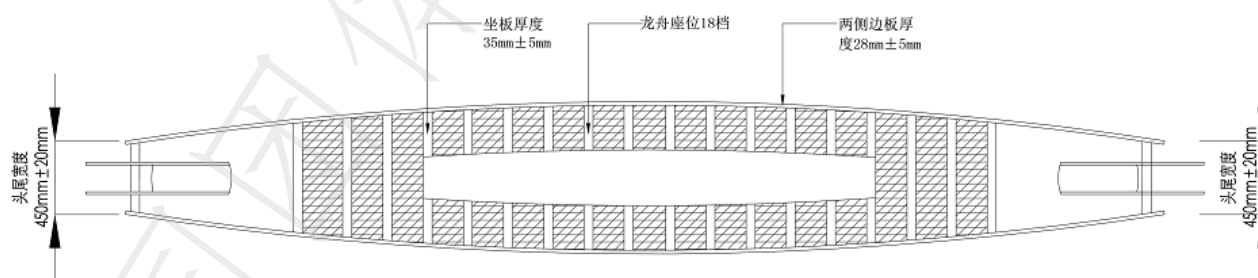


图 4

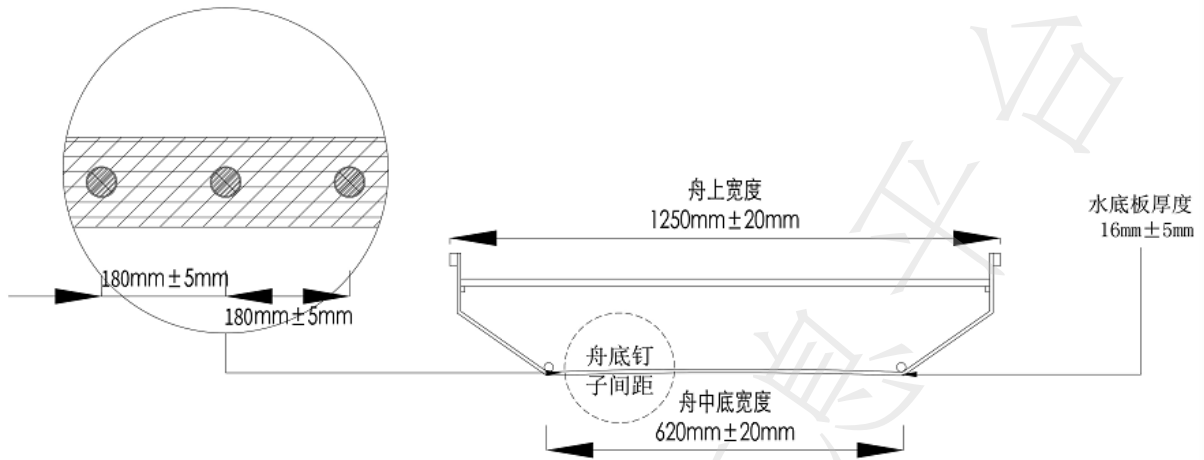


图 5

7 龙舟的附件

7.1 鼓

鼓面直径为 $320\text{ mm} \pm 10\sim 30\text{ mm}$ ，高度 $680\text{ mm} \pm 10\sim 30\text{ mm}$ ，腰部四周设有 2 个吊环（图 6）。



图 6 传统龙舟鼓示意图

7.2 舵桨

舵桨总长 $3000\text{ mm} \pm 200\text{ mm}$ ，其中桨叶长 $1100\text{ mm} \pm 200\text{ mm}$ ，桨叶前沿宽 $135\text{ mm} \pm 15\text{ mm}$ ，上端宽 $125\text{ mm} \pm 15\text{ mm}$ ，桨叶的边缘厚度 $15\text{ mm} \pm 5\text{ mm}$ ，桨杆直径 $45\text{ mm} \pm 15\text{ mm}$ ，桨手柄长 $200\text{ mm} \pm 50\text{ mm}$ ，直径 $50\text{ mm} \pm 15\text{ mm}$ （见图 7）。

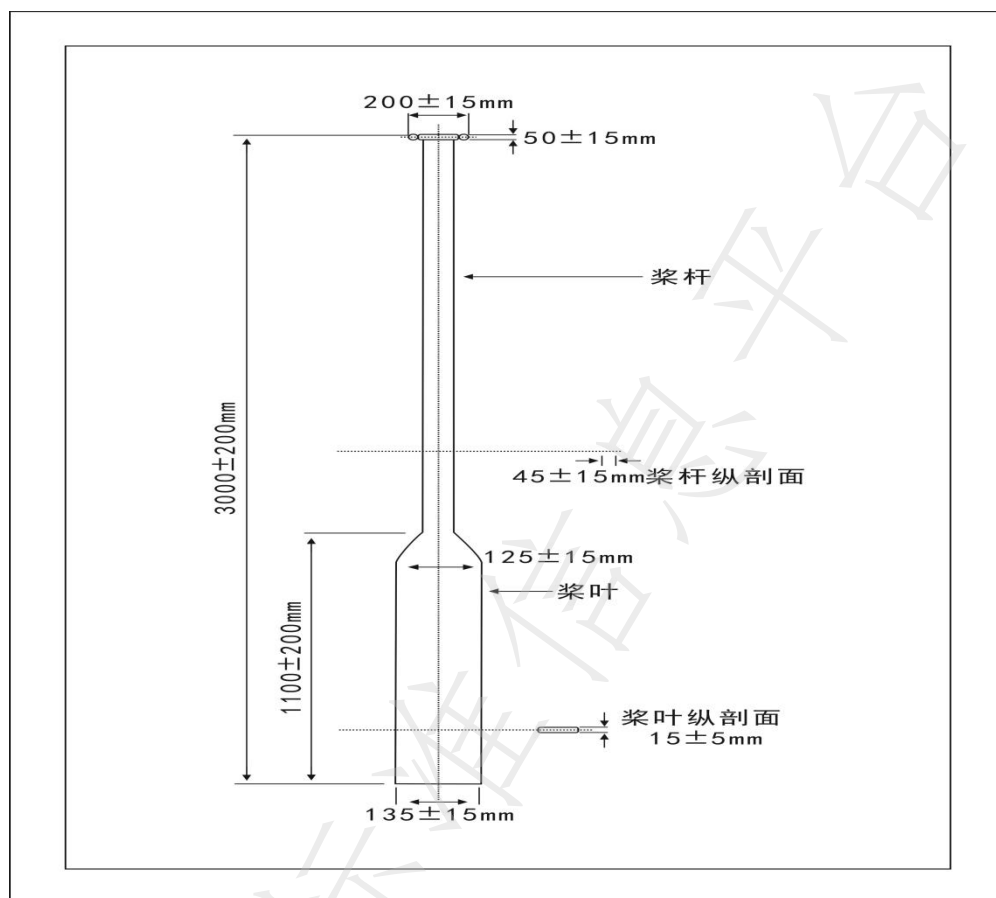


图 7 舵桨示意图

7.3 划桨

划桨总长为1050 mm~1300mm，其中桨叶长480mm，弧形斜口延伸120mm，桨叶的肩距末端360mm~480mm，桨叶前沿最宽180mm，桨叶长120mm处宽167.5 mm，桨叶长240mm处宽154mm，桨叶长360mm处宽140.5mm，桨叶的边缘厚度4mm~10mm；桨杆长570mm~820mm（含手柄），直径25mm~35mm；桨手柄长100mm±5mm，直径25mm~35mm（见图8）。

