



中 国 电 梯 协 会 标 准

T/CEA 9010—2020

电梯、自动扶梯和自动人行道土建的技术规范 和验收

Technical specification and acceptance of elevators, escalators and
moving walks civil engineering

2020-12-22 发布

2021-06-01 实施

中国电梯协会 发布

目 次

前言	II
引言	III
1 范围	1
2 规范性引用文件	1
3 术语和定义	1
4 电梯土建技术规范	2
4.1 基本环境要求	2
4.2 机器空间和滑轮间	2
4.3 井道	5
4.4 底坑	7
4.5 层站	8
4.6 其它	9
4.7 特殊要求	9
5 电梯土建验收	11
6 自动扶梯和自动人行道土建技术规范	11
6.1 基本环境要求	11
6.2 土建	11
6.3 电源	14
6.4 照明	15
6.5 中间支撑和外装饰	15
6.6 分离机房（若有）	15
6.7 畅通区域的设置及相关规定	15
6.8 防止购物车和行李车进入的措施	17
6.9 特殊环境	17
7 自动扶梯土建验收	17
参考文献	20

前 言

本文件按照 GB/T 1.1—2020《标准化工作导则 第 1 部分：标准化文件的结构和起草规则》的规定起草。

请注意本文件的某些内容可能涉及专利，本文件的发布机构不承担识别专利的责任。

本文件所要求达到的性能指标，应由采用本文件的制造企业在设计制造过程中自行进行验证测试，并对销售的产品作产品符合性声明。

本文件由中国电梯协会提出并归口。

本文件负责起草单位：上海三菱电梯有限公司。

本文件参加起草单位：迅达（中国）电梯有限公司、奥的斯机电电梯有限公司、巨人通力电梯有限公司、重庆迈高电梯有限公司、通力电梯有限公司、蒂森克虏伯扶梯（中国）有限公司、东南电梯股份有限公司、杭州奥立达电梯有限公司、巨龙电梯有限公司、江苏申阳电梯部件有限公司。

本文件主要起草人：甘靖戈、戈占山、李民、吴剑锋、钱鉴怡、罗宏、张智民、聂伟华、徐培根、伍显周、周桂雷、马国平。

本文件为首次发布。

引 言

电梯、自动扶梯、自动人行道和土建结构密切相关，电梯行业和建筑行业的标准从不同的角度对土建结构提出了要求。电梯是建筑物的配套设施，电梯行业和建筑业已有长期的合作经验，但是大部分土建要求来源于电梯供应商的土建资料，不同的电梯供应商的土建资料要求不同，内容的完整性也有非常大的差异。本文件参考电梯行业和建筑行业相关标准，并结合电梯供应商的土建技术要求及电梯施工中出现的问题，统一规范了电梯、自动扶梯和自动人行道的土建界面基本要求。

地震对电梯、自动扶梯和自动人行道的安全有极大的影响，相关土建要求不仅与建筑所在区域、建筑物抗震等级等相关，也和电梯、自动扶梯和自动人行道的结构相关。GB/Z 28597—2012《地震情况下的电梯和自动扶梯要求 汇编报告》汇总了一些要求，但尚未形成统一标准。本文件虽然有部分条款考虑到地震时的安全性，但这些内容还不足以应对地震时的安全目标，具体的要求需建筑设计者和电梯供应商进行协商。

本文件参考电梯行业和建筑行业的相关标准制定，规范了电梯和自动扶梯、自动人行道土建及环境的基本要求。

若合同中对土建的约定与本文件不同，或有超出本文件的约定，以合同约定为准。

电梯、自动扶梯和自动人行道的土建的技术规范和验收

1 范围

本文件规定了电梯和自动扶梯、自动人行道在安装和使用时的土建技术要求，以及电梯安装阶段和电梯验收阶段的土建验收文件。

本文件适用于乘客电梯和载货电梯，包括消防电梯，不适用于液压电梯、既有建筑加装电梯和家用电梯。

本文件适用于室内型、半室外型和室外型自动扶梯和自动人行道。

对于电梯和自动扶梯改造项目，其土建结构一般无法进行大的变更，因此本文件的内容仅供参考。

2 规范性引用文件

下列文件中的内容通过文中的规范性引用而构成本文件必不可少的条款。其中，注日期的引用文件，仅该日期对应的版本适用于本文件；不注日期的引用文件，其最新版本（包括所有的修改单）适用本文件。

GB 5226.1—2019 机械电气安全 机械电气设备 第1部分：通用技术条件

GB 7588—2003 电梯制造与安装安全规范

GB/T 12325—2008 电能质量 供电电压允许偏差

GB/T 14048.1—2012 低压开关设备和控制设备 第1部分：总则

GB/T 15945—2008 电能质量 电力系统频率偏差

GB 16899—2011 自动扶梯和自动人行道的制造与安装安全规范

GB/T 18775—2009 电梯、自动扶梯和自动人行道维修规范

GB 23821—2009 机械安全 防止上下肢触及危险区的安全距离

GB/T 28591—2012 风力等级

GB 50016—2014 建筑设计防火规范（2018年版）

GB 50017—2017 钢结构设计标准

GB 50107—2010 混凝土强度检验评定标准

3 术语和定义

下列术语和定义适用于本文件。

3.1

机房净高 machine room clear height

机房顶部最低结构（包括吊钩）至驱动主机所在位置地面的高度。

3.2

顶层净高 head room clear height

井道顶板最低结构（包括吊钩）至最高层站装修地面的高度。

3.3

电梯机房 lift machine room

具有顶、墙壁、地板和通道门的完全封闭的机器空间，用于放置全部或部分机器设备。

3.4

机器 machine

控制柜及驱动系统、驱动主机、主开关和用于紧急操作的装置等设备。

3.5

机器空间 machinery space

井道内部或外部放置全部或部分机器的空间，包括与机器相关的工作区域。

注：机器柜及其相关的工作区域均被认为是机器空间。

3.6

扶手转向端 newel

扶手装置端部。

3.7

自动扶梯机房 escalator machine room

在桁架内或外，放置整个或部分机器设备的空间。

3.8

室内型自动扶梯 indoor escalator

自动扶梯在室内环境工作，不受风、雪、雨的影响，工作环境温度与室内温度相同。

3.9

半室外型自动扶梯 partial-sheltered outdoor escalator

自动扶梯在半室外环境工作，上方有雨棚遮挡，不被雨水直接淋到，工作环境温度与室外温度相同。

3.10

室外型自动扶梯 outdoor escalator

自动扶梯在室外环境工作，完全暴露在自然环境中，直接承受日晒雨淋和风沙侵袭，工作环境温度与室外温度相同。

注：在室外环境下，设备使用寿命和性能会大幅下降，维护、使用费用显著增加。建议增加顶棚，以提高自动扶梯的使用寿命和性能。

4 电梯土建技术规范

4.1 基本环境

4.1.1 机器空间内的空气温度应保持在 $5^{\circ}\text{C}\sim 40^{\circ}\text{C}$ 之间，测量位置距离电梯主要发热部件（如曳引机、变频器）1m，距离工作面或指定的维修人员站立位置高度 1m。井道内的空气温度应保持在 $5^{\circ}\text{C}\sim 40^{\circ}\text{C}$ 之间。

注：当发热部件位置高度远离上述指定高度时，测量位置可选择与该发热部件的同一水平面高度。

4.1.2 运行地点的空气相对湿度在最高温度为 40°C 时不超过 50%，在较低温度下可有较高的相对湿度，最湿月的月平均最低温度不超过 25°C ，该月的月平均最大相对湿度不超过 90%。若可能在电器设备上产生凝露，应采取相应措施。

4.1.3 供电电压相对于额定电压的波动应在 $\pm 7\%$ 的范围之内。

4.1.4 环境空气中不应含有腐蚀性、易燃性气体及导电尘埃、灰尘和风沙，污染等级不应大于 GB 14048.1 规定的 3 级。

4.2 机器空间和滑轮间

4.2.1 机器空间应有隔热通风措施，机器空间和滑轮间不应用于非电梯用空间的通风。应保护电动机、设备以及电缆等，使其不受灰尘、有害气体和湿气的损害。

4.2.2 电梯机房宜有自然采光；不得将机器空间顶板用作水箱底板。

4.2.3 机器空间或滑轮间不应用于电梯以外的其他用途，也不应设置非电梯用的线槽、电缆或装置。但电梯井道、机器空间和滑轮间可设置：

- a) 这些空间的空调或采暖设备，但不包括以蒸汽或高压水加热的采暖设备。然而，采暖设备的控制与调节装置应在井道外。

空调及风口不应在驱动主机和控制柜的正上方；

- b) 火灾探测器或灭火器。应具有高的动作温度（如 80℃ 以上），适用于电气设备且有合适的防意外碰撞保护。

如果使用喷淋系统，应仅当电梯静止在层站且电梯电源和照明电路由火灾或烟雾探测系统自动切断时，喷淋系统才能动作。

注：烟雾、火灾探测和喷淋系统是建筑管理者的责任。

4.2.4 机器空间内可放置其他种类电梯的驱动主机，例如：杂物电梯的驱动主机。

4.2.5 机房地面的设计载荷不应小于 700kg/m²，承载结构应能承受约定的载荷。较重部件的搬运通道的承载能力由电梯供应商和建筑设计方协商。

4.2.6 井道、机房和滑轮间的墙、地面和顶板的表面应采用经久耐用且不易产生灰尘的材料建造，如混凝土、砖或预制砌块等。

供人员工作或在工作区域之间移动的地板表面应采用防滑材料，如抹平混凝土、波纹钢板等。

4.2.7 曳引机承重梁如需埋入承重墙内，埋入承重墙内的曳引机承重梁，其支撑长度宜超过墙厚中心 20mm，且不应小于 75mm。

4.2.8 机房地面应平整，门窗应防风雨。机房入口楼梯或爬梯应设扶手，机房门应加锁；在通往机房和滑轮间的门或活板门的外侧（层门、安全门和测试屏的门除外）应设置包括以下简短文字的警告：

**“电梯机器——危险
未经允许禁止入内”**

对于活板门，应设置以下警告，提醒活板门的使用者：

“谨防坠落——重新关好活板门”

4.2.9 机房地面的开孔应根据电梯供应商的要求。在满足使用功能前提下，楼板和机房地面上的开口尺寸应减到最小。为了防止物体通过位于井道上方的开口（包括用于电缆穿过的开孔）坠落的危险，应采用凸缘，该凸缘应凸出楼板或完工地面至少 50mm。

4.2.10 机房地面高度不一且相差大于 0.50m 时，应设置爬梯或台阶，安装护栏，爬梯踏板至少可以承受 1500N 的荷载；也可设定符合 4.2.13 的梯子。

4.2.11 机房地面有任何深度大于 0.05m，宽度介于 0.05m 和 0.50m 之间的凹坑或槽坑时，均应盖住。本要求仅适用于需要有人工作的区域或在不同工作地点移动时的区域。

对于宽度大于 0.50m 的凹坑，应认为是不同的地面。

4.2.12 机器空间以及在井道顶端（如果有必要）的适当位置应设置具有安全工作负荷标志的一个或多个悬挂点，用于较重设备的吊装。悬挂点的承载能力应不低于机房最重设备的 2 倍。

4.2.13 应提供人员进入机器空间和滑轮间的安全通道，该通道应保持畅通，并且不经过私人空间。应优先考虑全部使用楼梯，如果不能设置楼梯，应使用符合下列条件的梯子：

- a) 通往机器空间和滑轮间的通道不应高出楼梯所到平面 4m；
- b) 如果高出楼梯所到平面 3m，则应设置防坠落保护；
- c) 梯子应永久地固定在通道上，或至少采用绳或链条连接使之无法移走；
- d) 梯子高度超过 1.50m 时，其与水平方向夹角应在 65° ~ 75° 之间，并不易滑动或翻转；

- e) 梯子的内侧宽度不应小于 0.35m, 踩踏面应处于水平且深度不应小于 25mm。对于直立的梯子, 踏棍后面与墙壁的距离不应小于 200mm, 在有不连续障碍物的情况下不应小于 150mm。踏板和踏棍的设计载荷应至少为 1500N;
 - f) 靠近梯子顶端, 至少应设置一个容易握到的把手;
 - g) 梯子周围 1.50m 的水平距离内, 应防止来自梯子上方坠落物的危险。
- 4.2.14 进入井道、机器空间和滑轮间的任何门或活板门邻近的通道应设置永久安装的电气照明, 照度至少为 50lx。
- 4.2.15 通道门、安全门、通道活板门和检修门应满足下列尺寸:
- a) 进入机房和井道的通道门的净高度不应小于 2.00m, 净宽度不应小于 0.60m;
 - b) 进入滑轮间的通道门的净高度不应小于 1.40m, 净宽度不应小于 0.60m;
 - c) 供人员进出机房和滑轮间的通道活板门, 其净尺寸不应小于 0.80m×0.80m, 且开门后能保持在开启位置;
 - d) 安全门的净高度不应小于 1.80m, 净宽度不应小于 0.50m;
 - e) 检修门的净高度不应大于 0.50m, 净宽度不应大于 0.50m, 且应有足够的尺寸, 以便通过该门进行所需的工作。
- 4.2.16 通道门、安全门和检修门应:
- a) 不向井道、机房或滑轮间内开启;
 - b) 设置用钥匙开启的锁, 开启后不用钥匙亦能关闭并锁住;
 - c) 即使在锁闭状态, 也可从井道、机房或滑轮间内不用钥匙打开;
 - d) 设置符合 GB 7588—2003 中 14.1.2 规定的电气安全装置证实上述门的关闭状态;
 - e) 对于通往机房、滑轮间的通道门以及不是通向危险区域的底坑通道门, 可不必设置电气安全装置;
- 注: “不是通向危险区域”指电梯正常运行中, 轿厢、对重(或平衡重)的最低部分(包括导靴、护脚板等)与底坑地面之间的净垂直距离至少为 2.00m 的情况。
- f) 对于随行电缆、补偿绳(链)及其附件、限速器张紧轮和类似装置, 认为不构成危险;
 - g) 无孔, 能承受从井道外侧垂直作用于任何位置且均匀分布在 0.09m²的圆形(或正方形)面积上的 1000 N 的静力, 不应有超过 15 mm 的弹性变形, 并且符合相关建筑物防火规范的要求。
- 4.2.17 通道活板门, 当处于关闭位置时, 应能承受作用于其任何位置且均匀分布在 0.20m×0.20m 面积上的 2000N 的静力。
- 活板门不应向下开启。如果门上具有铰链, 应属于不能脱钩的型式。
- 仅用于运送材料的通道活板门可只从里面锁住。
- 当活板门开启时, 应具有防止人员坠落的措施(如设置护栏), 并应防止活板门关闭造成挤压危险(如通过平衡)。
- 4.2.18 电梯机房或滑轮间应有足够的空间放置电梯驱动主机及相关控制电气设备, 并应考虑电梯生命周期内的维护、修理和改造作业空间。
- 工作区域的净高度不应小于 2.10m, 且:
- a) 在控制柜(控制屏)前应有一块水平净面积, 该面积:
 - 1) 深度, 从控制柜(控制屏)的外表面测量时不应小于 0.70m;
 - 2) 宽度, 取 0.50m 或控制柜(控制屏)全宽的较大值。
 - b) 为了对运动部件进行维护和检查, 在必要的地点以及需要手动紧急操作的地方, 应有一块不小于 0.50m×0.60m 的水平净面积;
- 4.2.19 活动区域的净高度不应小于 1.80m。
- 通往 4.2.18 所述的净空间的通道宽度不应小于 0.50m, 如果没有运动部件或发热元件(如散热器、功率电阻等)放置的位置的热表面, 该值可减少到 0.40m。
- 活动区域的净高度从通道地面测量到顶部最低点。

- 4.2.20 零线和接地线应始终分开。
- 4.2.21 每部电梯都应单独设置能切断该电梯所有供电电路的主开关。该开关应符合 GB 5226.1—2019 中 5.3.2 a) ~d)、5.3.3 的要求。主开关不应切断下列供电电路：
- 轿厢照明和通风；
 - 轿顶电源插座；
 - 机器空间和滑轮间照明；
 - 机器空间、滑轮间和底坑电源插座；
 - 井道照明。
- 4.2.22 应能从机房入口处直接接近主开关的操作机构。如果机房为多部电梯所共用，各部电梯主开关的操作机构应易于识别。
- 4.2.23 机器空间和滑轮间应设置永久性的电气照明，人员需要工作的任何地方的地面照度至少为 200 lx，需要在工作区域之间移动的地面照度至少为 50 lx。照明电源应符合 4.2.24 的要求。
- 4.2.24 轿厢、井道、机器空间、滑轮间与紧急和测试操作屏的照明电源应独立于驱动主机电源，并都送至机房门旁的电梯专用配电箱。可通过另外的电路相连，或通过与主开关供电侧的供电电路相连，而获得照明电源。
- 4.2.25 机器空间和滑轮间内应具有：
- 照明控制开关，仅被授权人员可接近，设置在靠近每个入口的适当高度位置；
 - 至少一个电源插座（见 4.2.26），设置在每个工作区域的适当位置；且
 - 滑轮间内应具有符合 GB/T 14048.1 规定的停止装置，设置在滑轮间内接近每个入口位置。
- 4.2.26 轿顶、机器空间、滑轮间及底坑所需的插座电源，应取自 4.2.24 所述的电路。
这些插座是 2P + PE 型 250V，且直接供电。
上述插座的使用并不意味着其电源线应具有相应插座额定电流的截面积，只要导线有适当的过电流保护，其截面积可小一些。
- 4.2.27 当配置群控屏时，配电屏的输入电源直接来自于用户三相工业电源，不受其它电梯的供电影响。
- 4.2.28 机房宜预留网络通讯接口。

4.3 井道

4.3.1 电梯井道不应在建筑物转角处贴邻布置，电梯井道不宜被楼梯环绕。

4.3.2 井道应由无孔的墙、底板和顶板完全封闭，只允许有下述开口：

- 层门开口；
- 通往井道的通道门和安全门以及检修门的开口；
- 火灾情况下，气体和烟雾的排气孔；
- 通风孔；
- 为实现电梯功能，在井道与机房或与滑轮间之间必要的开口。

通往井道的通道应保持畅通，并且不经过私人空间。

4.3.3 井道的墙、底面和顶板

4.3.3.1 井道的墙、底面和顶板应具有足够的机械强度，应用坚固、非易燃材料制造，而这种材料本身不应助长灰尘产生。

4.3.3.2 和电梯部件（如承重梁，导轨支架，补偿轮安装框架，等等）相连的墙壁不应采用砌体结构，除非该结构的承载能力得到验证。如果和电梯部件相连的墙壁是圈梁结构，圈梁高度不宜小于 400 mm 或约定高度，且两端应连接到具有承载能力的非砌体结构上。

4.3.3.3 封闭型井道外封玻璃应具有足够强度，井道下部外侧地面应设置障碍物，以免过往人员过于靠近外封玻璃。

4.3.3.4 在人员可正常接近的玻璃门扇、玻璃面板或成形玻璃板，均应用夹层玻璃制成，并确保人员能辨别玻璃的存在。夹层玻璃及其附件应能承受分别从井道外侧和内侧垂直作用于任何位置且均匀分布在 0.09 m² 的圆形（或正方形）面积上的 1000 N 的静力而无永久变形。

4.3.4 井道应适当通风，井道不能用于非电梯用房的通风。建议井道顶部的通风口面积至少为井道截面积的 1%。通风孔可直接通向室外，或经机房通向室外。除为电梯服务的房间外，井道不得用于其他

房间的通风。

4.3.5 在具有多部电梯的井道中，不同电梯的运动部件之间应设置隔障。

如果这种隔障是网孔型的，则应符合 GB 23821 中 4.2.4.1 的规定。

隔障应具有足够的刚度，以确保能承受垂直作用于任何位置且均匀分布在 5cm^2 的圆形（或正方形）面积上的 300N 的静力，并且所产生的变形不应导致与运动部件碰撞。

隔障应从底坑地面不大于 0.30m 处向上延伸至底层端站楼面以上 2.50m 高度。宽度应足以防止人员从一个底坑通往另一个底坑。

4.3.6 电梯井道应为电梯专用，井道内不得装设与电梯无关的设备、电缆等。井道内允许装设采暖设备，但不能用蒸气和高压水加热。采暖设备的控制与调节设备应装在井道外面。

4.3.7 在井道外，通道门和安全门（如果有）近旁，应设置警告标明：

**“电梯井道——危险
未经允许禁止入内”**

4.3.8 连接电梯部件的墙、梁、墩等的混凝土强度等级不低于 GB 50107—2010 所规定的 C25 级别。采用膨胀螺栓安装电梯导轨支架或钢质圈梁时，承载混凝土墙壁的厚度应不小于 150mm 或约定厚度。底坑地板厚度应在 250mm 以上。

4.3.9 为保证电梯的安全运行，井道壁应具有下述机械强度：能承受从井道外（或井道内）侧垂直作用于任何位置且均匀分布在 0.09m^2 的圆形（或正方形）面积上的 1000N 的静力，并且：

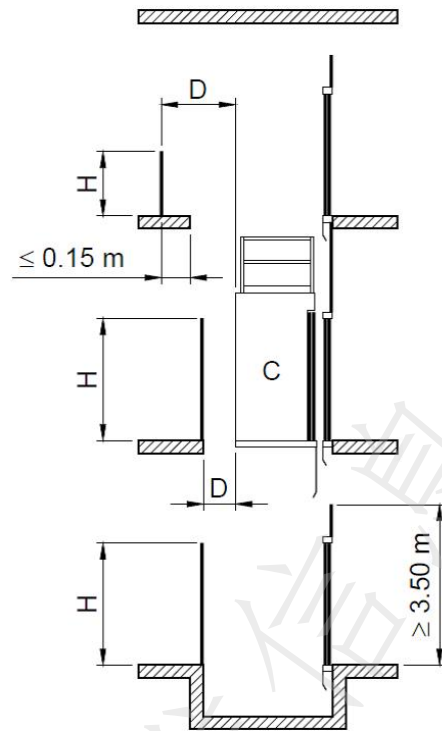
- a) 永久变形不大于 1mm；
- b) 弹性变形不大于 15mm。

4.3.10 在机器空间以及在井道顶端（如果有必要）的适当位置上，应设置具有安全工作负荷标志的一个或多个悬挂点，用于较重设备的吊装。

4.3.11 部分封闭型井道应符合下列要求：

- a) 在人员可正常接近电梯处，围壁的高度足以防止人员：遭受电梯运动部件伤害；直接或用手持物体触及井道中电梯设备而干扰电梯的安全运行；
- b) 如果符合图 1 和图 2 的要求，则认为围壁高度足够。在层门侧的高度不小于 3.50m；在其余侧，当围壁与电梯运动部件的水平距离为最小允许值 0.5m 时，高度不应小于 2.5m；若该水平距离大于 0.5m 时，高度可随着水平距离的增加而降低；当水平距离不小于 2.0m 时，高度可减至最小值 1.10m；
- c) 围壁应是无孔的；
- d) 围壁距地板、楼梯或平台边缘最大距离为 0.15m（见图 1）；
- e) 应采取措施防止由于其他设备干扰电梯的运行；
- f) 人员可正常接近处的玻璃围墙，应采用夹层玻璃制作。夹层玻璃及其附件应能承受分别从井道外侧和内侧垂直作用于任何位置且均匀分布在 0.09m^2 的圆形（或正方形）面积上的 1000N 的静力而无永久变形。

注：只有在充分考虑环境或位置条件后，才允许电梯在部分封闭的井道中安装。



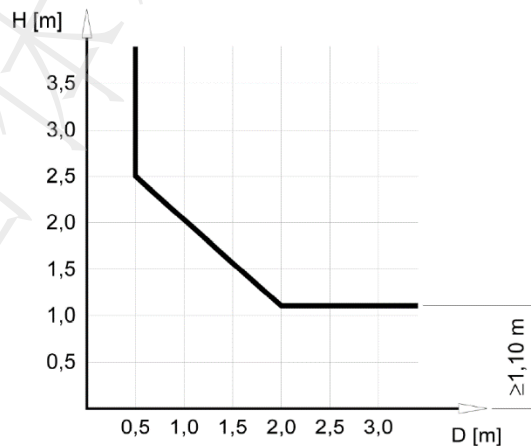
说明:

C —— 轿厢

D —— 与电梯运动部件的距离 (见图 2)

H —— 梯运围壁高度

图 1 部分封闭的井道示意图



说明:

D —— 与电梯运动部件的距离

H —— 梯运围壁高度

图 2 部分封闭井道的围壁高度与距电梯运动部件距离的关系图

4.4 底坑

4.4.1 底坑地面为工作区域, 应采用防滑材料, 如抹平混凝土、波纹钢板等; 底坑地面应基本平整,

缓冲器支座、导轨座以及排水装置等的地面结构除外。导轨、缓冲器、隔障等安装竣工后，底坑不应漏水或渗水。根据电梯使用场所条件及当地气候情况，可在井底设置电梯井道专用的排水井和排水泵等排水设施。

4.4.2 如果井道下方确有人员能够到达的空间，井道底坑的底面至少应按 5000N/m^2 载荷设计，且对重（或平衡重）上应设置安全钳。

4.4.3 底坑内应有：

- 一个电源插座，其电源应取自 4.2.24 条所述之照明电路，插座应是 2P+PE 型 250V；
- 井道照明操作装置，设置在进入底坑的门地面以上最小垂直距离 1.00m 且距该门门框内侧边缘最大水平距离 0.75m 的位置。

4.4.4 应提供进入底坑的下列方式：

- 如果底坑深度大于 2.50m，设置通道门；
- 如果底坑深度不大于 2.50m，设置通道门或在井道内设置人员从层门容易进入底坑的梯子；
- 如果有通道门通向底坑，应在距通道门门框内侧边缘最大水平距离 0.75m，距离底坑地面 1.10m~1.30m 高度的位置设置一个停止装置。

4.5 层站

4.5.1 层门侧的井道应为强度不低于 C25 的钢筋混凝土结构，也可按电梯厂家要求。如为框架结构，门洞上方应设门过梁，门过梁至少与井道同宽，门洞下方应设至少和井道同宽的层梁，梁高均应大于 400mm 或约定高度。

4.5.2 当相邻两层门地坎间的距离大于 11m 时，应设置井道安全门；安全门的高度不应小于 1.80m，宽度不应小于 0.50m。井道安全门在正常关闭的情况下，其距离门轴最远端的晃动量不得大于 6mm（见图 3）。井道安全门内侧与井道内表面的距离应小于 150mm。井道安全门是通往井道的通道之一，需符合 4.3.2 的要求。相邻的轿厢均设置符合电梯相关标准的轿厢安全门时，可无需设置井道安全门。

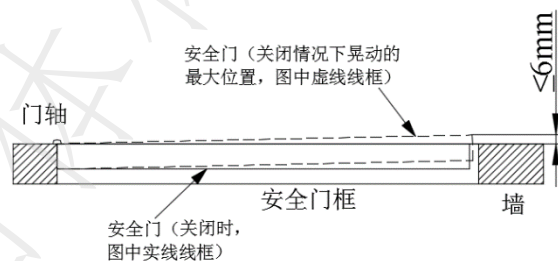


图 3 安全门晃动要求示意图

4.5.3 在层门附近，层站上的自然或人工照明在地面上的照度应不小于 50lx 。如在层门口安装控制柜或紧急操作装置，则应安装永久照明，在控制柜或紧急操作装置处的照度不应小于 200lx 。

4.5.4 层站候梯厅深度尺寸，至少在整个井道宽度范围应符合表 1 规定。

表 1 候梯厅深度

电梯类型	安装方式				
	单台	多台单侧排列	多台双侧排列	多台并列成排	多台面对面排列
乘客电梯 (住宅用)	$\geq B$, 且 $\geq 1.5\text{ m}$	$\geq B_{\max}$, 且 $\geq 1.8\text{ m}$	相对电梯 B_{\max} 之和 $<3.5\text{ m}$ 时, \geq 相对电梯 B_{\max} 之和; 相对电梯 B_{\max} 之和 $\geq 3.5\text{ m}$ 时, 3.5 m	—	—
乘客电梯 (非住宅用)	$\geq B$, 且 $\geq 1.8\text{ m}$	$\geq 1.5 B_{\max}$, 且 $\geq 2.0\text{ m}$, 4 台电 梯时不应小于 2.4 m	相对电梯 B_{\max} 之和 $<4.5\text{ m}$ 时, \geq 相对电梯 B_{\max} 之和; 相对电梯 B_{\max} 之和 $\geq 4.5\text{ m}$ 时, 4.5 m	—	—
病床电梯	$\geq 1.5B$	—	—	$\geq 1.5 B_{\max}$	\geq 相对电梯 B_{\max} 之和
候梯厅深度尺寸未考虑不乘电梯人员穿越层站对交通过道的要求。客货电梯候梯厅深度尺寸应选取相应的乘客电梯的候梯厅深度尺寸。满足无障碍设计的层站候梯厅深度应不小于 1.8 m 。 注: B 为轿厢深度, B_{\max} 为梯群中最大轿厢深度。					

4.5.5 应保证层站候梯厅与建筑的安全通道无障碍连通。确保任何情况下均能完全安全、方便地接近每个层门, 而不需要经过私人空间。适用于残障人员的电梯, 所有需要层站应无障碍可接近, 保证残障人员能够安全、独立地接近和使用电梯。

4.5.6 层门门套安装完毕后, 层站设备与井道之间的缝隙由土建施工方封闭。

4.6 其它

4.6.1 观光电梯的井道可设置玻璃幕墙, 玻璃幕墙应满足建筑行业的相关标准。安装在易于受到人体或物体碰撞部位的建筑玻璃, 应采取保护措施。

4.6.2 采用玻璃幕墙的井道应保持良好的通风, 避免井道内因日光照射而温度过高。

4.6.3 降噪措施

4.6.3.1 为降低噪声, 可设置泄压孔, 开孔尺寸和位置按照约定。泄压孔一般设置在井道靠近底层和顶层的位置, 以及井道中部。

4.6.3.2 当建筑物的功能有要求时(如住宅、旅馆、医院、学校、图书馆等)机房的墙壁、地板和房顶应采用能够大量吸收电梯运行时产生的噪音的材料。

4.6.3.3 电梯不应紧邻卧室布置。当受条件限制, 电梯不得不紧邻兼起居的卧室布置时, 应采取隔声、减振的构造措施。

4.7 特殊要求

4.7.1 消防电梯土建要求

4.7.1.1 消防电梯开关应设置在预定用作消防服务通道层的前室内, 距消防电梯水平距离不应大于 2 m , 高度在地面以上 1.8 m 到 2.1 m 之间。

消防电梯开关应用图 4 所示的象形图标做出标记。该标志图形采用白色, 背景采用红色。象形图标的尺寸要求如下:

- 在轿厢操作面板上, 标志尺寸为 $20\text{ mm} \times 20\text{ mm}$;
- 在层站上, 标志尺寸至少为 $100\text{ mm} \times 100\text{ mm}$;
- 两个出入口消防电梯的消防操作面板上, 标志尺寸应为 $20\text{ mm} \times 20\text{ mm}$ 。



图 4 消防电梯开关的象形图标

4.7.1.2 建筑物应具有符合 GB 50016—2014 的 7.3.5 的消防电梯前室，且前室门口宜设挡水设施。

4.7.1.3 建筑物应具备适当措施，确保在消防电梯底坑内的水位不会上升到轿厢缓冲器被完全压缩时的上表面以上。

4.7.1.4 建筑物应具有符合 GB 50016—2014 的 7.3.7 的排水措施，防止底坑内的水面到达可能使消防电梯发生故障的位置。

4.7.1.5 建筑物业主应提供从轿厢外对消防员进行救援的工具，包括：

- a) 符合 GB 7588—2003 的 6.2.2 b)、c) 和 e) 要求的固定式梯子，设置在距上层站地坎垂直距离不大于 0.75m 范围内；
- b) 便携式梯子；
- c) 绳梯；或
- d) 安全绳系统。

在每个层站附近都应设置救援工具的安全固定点。无论轿顶与最近可到达层站地坎之间的距离多长，使用上述救援工具应能安全地达到轿顶。

4.7.1.6 建筑物的每一楼层都应提供消防员电梯的候梯厅和通道。

4.7.1.7 底坑内插座和最低的井道照明灯具应设置在底坑内最高允许水位之上至少 0.5m 处。

4.7.1.8 消防电梯井、机房与相邻其它电梯井、机房之间，应采用耐火极限不低于 2.00 h 的隔墙隔开，当在隔墙上开门时，应设耐火极限不低于 2.00 h 的甲级防火门。

4.7.1.9 装有消防电梯驱动主机和相关设备的任何区间，应至少具有与消防电梯井道相同的防火等级。当驱动主机和相关设备的机房设置在建筑物的顶部且机房内部及其周围没有火灾危险时除外。

4.7.1.10 消防电梯和照明的供电系统应由第一和第二（应急、备用或二者之一）电源组成，其防火等级应至少等于消防电梯井道的防火等级。消防电梯第一和第二电源的供电电缆应进行防火保护，它们相互之间以及与其他电源之间应独立设置。

4.7.2 钢结构井道土建要求

4.7.2.1 钢结构井道应与建筑结构可靠连接，并应达到建筑物的抗震设防要求。

4.7.2.2 钢结构井道所采用的钢梁及钢柱应能满足电梯主机总成、导轨支架、厅门机构以及其他机房和底坑设备之承重或冲击荷载，或根据约定的具体要求。

4.7.2.3 钢结构井道设计使用年限 50 年，应满足 GB 50017—2017 中的防火设计和防腐蚀设计要求。

4.7.2.4 固定电梯导轨支架、厅门机构的钢梁或钢柱，如无法直接焊接或开孔用螺栓连接，应采用转接板固定导轨支架、厅门机构，转接板防锈、防腐及防火标准等同钢结构井道采用标准。

4.7.2.5 楼层地板（如压型组合板等）不应突进井道。

5 电梯土建验收

5.1.1 机房（如有）和井道的土建结构和环境应符合合同约定，进入机房和滑轮间不需临时借助其他辅助设施。

5.1.2 井道水平尺寸是指垂直于电梯设计运行方向的井道截面沿电梯设计运行方向投影所测定的井道最小净空尺寸，该尺寸应和土建布置图所要求的一致。井道尺寸允许偏差应符合下列规定：

- a) 井道水平尺寸：
 - 1) 电梯行程 $\leq 80\text{m}$ 时为 $0\sim 25\text{mm}$ ；
 - 2) $80\text{m} < \text{电梯行程} < 180\text{m}$ 时为 $0\sim 45\text{mm}$ ；
 - 3) 电梯行程 $> 180\text{m}$ 时按电梯供应商要求。
- b) 井道垂直尺寸允许偏差为：
 - 1) 顶层高度、底坑深度为 $0\sim 25\text{mm}$ ；
 - 2) 提升高度为 $-25\text{mm}\sim 0$ 。
- c) 电梯井道中心位置允许偏差 $\pm 10\text{mm}$ 。

5.1.3 验收隐蔽工程（如被混凝土浇筑的承重梁端部）时，应检查施工过程的记录，如照片等。

6 自动扶梯和自动人行道土建技术规范

6.1 基本环境

6.1.1 室内型自动扶梯和自动人行道运行允许的环境温度 $0\sim 40\text{℃}$ ，安装允许的环境温度 $\geq -10\text{℃}$ ；半室外及室外型自动扶梯和自动人行道运行允许的环境温度 $-10\text{℃}\sim 45\text{℃}$ ，安装允许的环境温度 $\geq -20\text{℃}$ 。

6.1.2 室内型自动扶梯和自动人行道安装位置的相对湿度在最高温度为 40℃ 时不超过 50% 。在较低温度下可以有较高的相对湿度，最大相对湿度不能超过 95% 。

6.1.3 供电电压相对于额定电压允许波动范围按 GB/T 12325—2008 中规定，供电频率相对于额定频率的允许波动范围按 GB/T 15945—2008 中规定。

6.1.4 环境空气中不应含有可造成金属腐蚀和电气元件故障的有害气体和粉尘以及易燃、易爆气体，污染等级不应大于 GB/T 14048.1—2012 规定的 3 级。

6.1.5 建筑结构应能充分吸收自动扶梯和自动人行道的运行噪音和振动；不应有外部振动传递到自动扶梯和自动人行道结构上。

6.1.6 室内型自动扶梯和自动人行道不考虑承受风压；室外型自动扶梯和自动人行道所受到的最大风力等级不超过 GB/T 28591—2012 规定的 10 级。

6.1.7 对于超出以上环境条件范围的情况，客户需与自动扶梯和自动人行道设备供货方协商采用特殊设计的必要性以保证特殊环境下的安全使用。

6.2 土建

6.2.1 自动扶梯和自动人行道的支撑结构应满足 GB 16899—2001 中 5.2.5 的要求。

6.2.2 规划建筑物内的人员流动。为确保乘客的安全和高效，必须规划自动扶梯或自动人行道的布置，以满足特定的乘客需求。

用于交通流量的规划时，自动扶梯和自动人行道每小时能够运输的最多人员数量见表 2。

表 2 自动扶梯和自动人行道的最大运输能力

梯级或踏板宽度	名义速度		
	0.50 m/s	0.65 m/s	0.75 m/s
0.60 m	3600 人/小时	4400 人/小时	4900 人/小时
0.80 m	4800 人/小时	5900 人/小时	6600 人/小时
1.00 m	6000 人/小时	7300 人/小时	8200 人/小时

注 1：使用购物车和行李车将导致输送能力下降约 80%。

注 2：对踏板宽度大于 1.00m 的自动人行道，其输送能力不会增加，因为使用者需要握住扶手带，其额外的宽度原则上可供购物车和行李车使用。

6.2.3 自动扶梯和自动人行道的梯级或自动人行道的踏板或胶带上，垂直净高度不应小于 2.30m。

注：多台叠放时的垂直净高度不仅和土建尺寸相关，还和自动扶梯和自动人行道的结构及装潢有关，建筑物业主与自动扶梯和自动人行道供应商应在设计初期进行充分的沟通。该 2.30m 垂直净高度宜适用于畅通区域。

6.2.4 自动扶梯和自动人行道周围的地面必须在自动扶梯和自动人行道安装好以后铺设。地面与前沿板之间的缝隙应良好敛缝，防止漏水。

6.2.5 自动扶梯和自动人行道在出入口区域的楼层面不得低于周边区域。为防止因下雨和清洁产生的水进入机房和桁架内，半室外型和室外型自动扶梯和自动人行道旁边应设置斜坡和排水沟，示例见图 5。

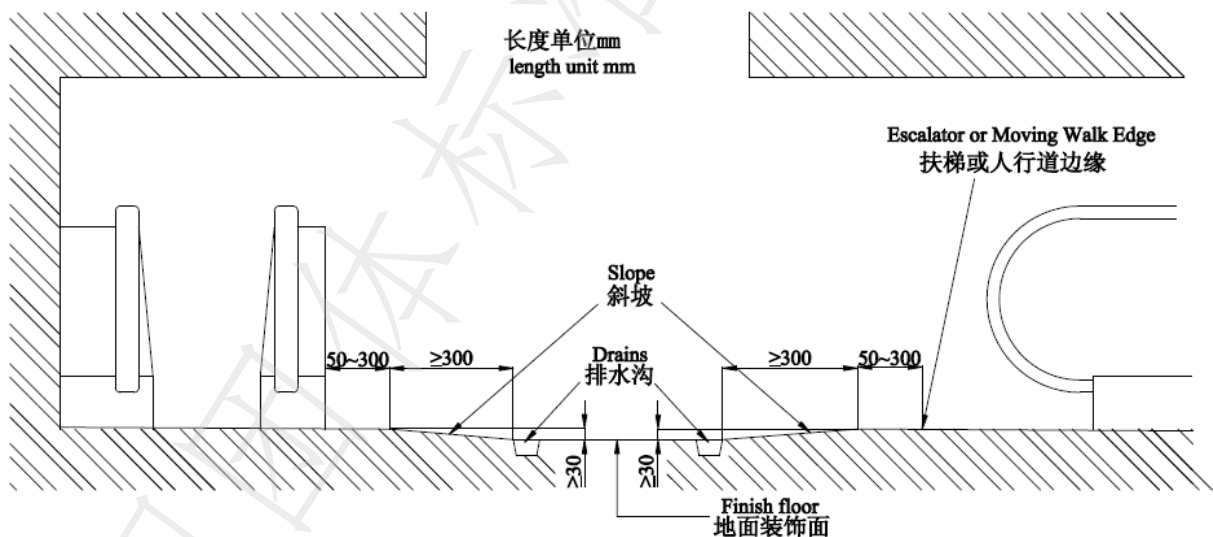


图 5 斜坡和排水沟示例

6.2.6 下机房土建底坑应进行防水处理，不允许漏水、渗水或积水。

6.2.7 室内型自动扶梯和自动人行道不应被水（包括底坑内可能的渗水）侵入。处于建筑最底层的下机房底坑内应配置强排水装置，其余楼层下机房底坑底部需设排水口。

6.2.8 半室外型和室外型自动扶梯下机房土建底坑内应配置强制排水装置，强制排水装置的容量根据当地的极限降雨量配置，见表 3。

表 3 雨量和强制排水能力

每小时最大雨量	室外型			半室外型
	$H \leq 10\text{m}$	$10\text{m} < H \leq 15\text{m}$	$15\text{m} < H \leq 20\text{m}$	
5mm	$0.19\text{m}^3/\text{h}$	$0.26\text{m}^3/\text{h}$	$0.34\text{m}^3/\text{h}$	$0.13\text{m}^3/\text{h}$
10mm	$0.38\text{m}^3/\text{h}$	$0.53\text{m}^3/\text{h}$	$0.67\text{m}^3/\text{h}$	
20mm	$0.77\text{m}^3/\text{h}$	$1.06\text{m}^3/\text{h}$	$1.34\text{m}^3/\text{h}$	

^a 自动扶梯提升高度

6.2.9 任何情况下，底坑水位不得达到下桁架的下表面，除非自动扶梯供应商确认该部分结构允许浸泡在水中，见图 6。

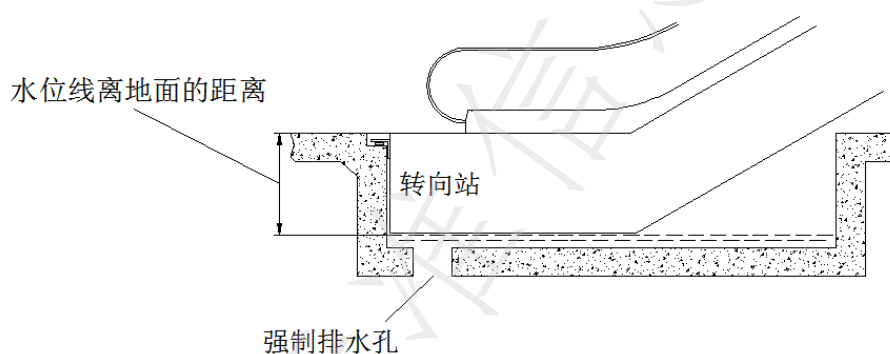
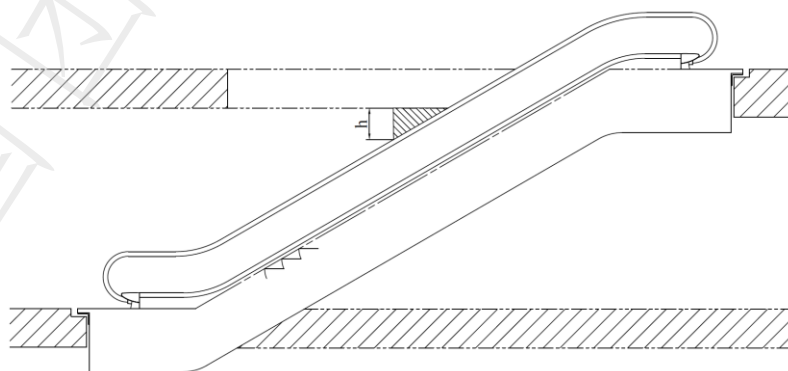


图 6 底坑水位不应达到桁架下表面的示意图

6.2.10 下机房土建底坑不应用作城市公共设施集中排水的积水坑。

6.2.11 如果建筑障碍物会引起人员伤害，则应采取相应的预防措施。

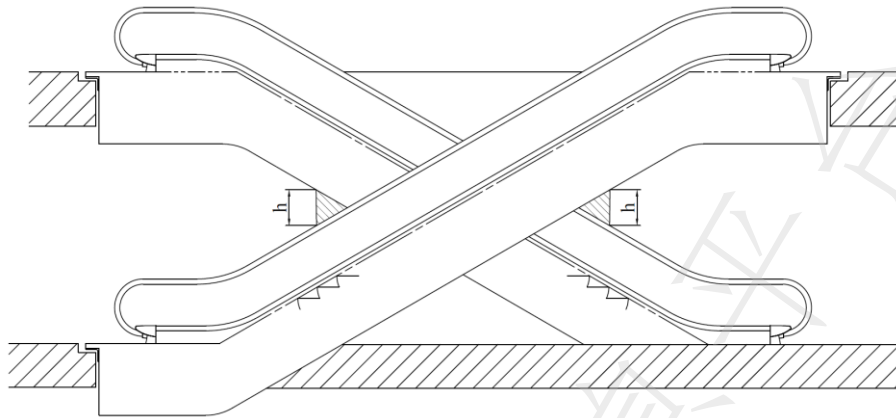
尤其是在与楼板交叉处以及各交叉设置的自动扶梯之间，应在扶手带上方设置一个无锐利边缘的垂直防护挡板，其高度不应小于 0.3 m，且至少延伸至扶手带下缘 25 mm 处，例如：采用一块无孔的三角板（见图 7 和图 8 中 h）。



说明：

h —— 垂直防护挡板高度

图 7 单台自动扶梯垂直防护挡板示意图

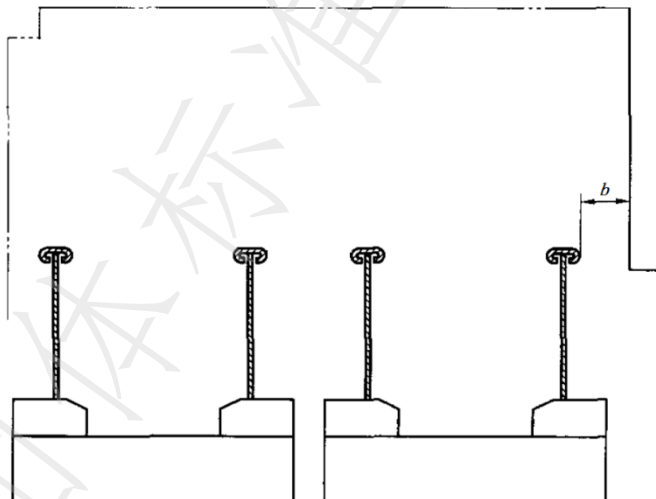


说明：

h —— 垂直防护挡板高度

图 8 两台交叉设置的自动扶梯垂直防护挡板示意图

如果扶手带外缘与任何障碍物之间距离大于或等于 400 mm 时，则无须遵守该要求(见图 9 中 b)。



说明：

b —— 扶手带外缘与任何障碍物之间距离

图 9 建筑物结构和自动扶梯之间的间距

6.3 电源

6.3.1 用户应为自动扶梯和自动人行道的驱动站提供 380V/50Hz 三相五线动力电源进线，进线长度至少延伸至驱动站内 3m 或按双方约定，电源进线接地应符合标准要求。

6.3.2 半室外型和室外型自动扶梯和自动人行道若带有自动加热功能时，用户需为自动扶梯和自动人行道的驱动站额外提供 380V/50Hz 三相五线动力电源进线，进线长度至少延伸至驱动站内 3m 按双方约定。

业主和制造商之间应就电源和电气保护要求（例如：电击、短路、过载）达成一致。

电源装置应符合 GB 5226.1—2019 及其他相关国家标准要求。

6.4 照明

6.4.1 自动扶梯和自动人行道的周围应有足够和适当的照明，特别是在梳齿板附近。

6.4.2 出入口及梳齿板处的照度应和该区域的周边照明基本一致。在楼层板平面的梳齿与踏面相交线位置测得的照度不应小于 50 lx。

允许照明安装在周边空间和（或）设备本身。

注：制造商和用户之间需交流相关信息。

6.5 中间支撑和外装饰

6.5.1 若自动扶梯和自动人行道需设置中间支撑，中间支撑梁及底座由用户提供。

6.5.2 除使用者可踏上的梯级以及可触及的扶手带部分外，外装饰板应将自动扶梯和自动人行道所有机械运动部分完全封闭在无孔的围板或墙内。用于通风的孔是允许的。通风孔的开孔及布置应符合 GB 23821—2009 的 4.2.4.2 中指及指关节的防护要求，且直径 10mm 的刚性直杆不能通过外装饰板触及任何运动部件。

6.5.3 在外装饰板上任意点垂直施加 250 N 的力作用在 25 cm² 的面积上，外装饰板不应产生破损或导致缝隙的变形。固定件应设计成至少能承受两倍的外装饰板重量。

6.5.4 任何设计成可被打开的外装饰板，应设置自动扶梯和自动人行道供应商认可的安全装置。

6.5.5 外装饰板不应等效视作建筑物，无需具备遮蔽雨水功能。

6.6 分离机房（若有）

6.6.1 应提供通向机房的安全通道。

6.6.2 机房应能锁住并仅允许被授权的人员进入（见 GB/T 18775—2009 的 5.3.2.13）。

6.6.3 机房应按照以下要求装设永久固定的电气照明：

a) 工作区域地面上的照度不应小于 200 lx；

b) 通向这些工作区域的地面上的照度不应小于 50 lx。

应设置供在机房任何位置工作的人员安全撤离的紧急照明。

注：紧急照明的目的不是为了维护或其他活动。

6.6.4 机房的尺寸应确保人员能安全和方便地在设备（尤其是电气设备）前工作。

尤其是工作区域的净高度不应小于 2 m，且：

a) 控制屏或控制柜的前方应有一块水平净空面积，该面积应满足以下要求：

1) 深度，从控制屏或控制柜的外表面测量时不小于 0.7 m；

2) 宽度，为 0.5 m 或控制柜或控制屏的宽度，取两者中的大者。

b) 在需要对运动部件进行必要的维修和检查的地方应有一块不小于 0.5 m×0.6 m 的水平净空面积。

6.6.5 活动空间的净高度不应小于 1.8 m。

通往 6.6.4 提及的工作区域的通道，其宽度不应小于 0.5 m。在没有运动部件的地方，通道宽度允许减至 0.4 m。活动空间的完整高度从以下两处到建筑顶梁的底面测得：

a) 通道区域地面；

b) 工作区域地面。

6.6.6 机房内的净高度在任何情况下不应小于 2 m。

6.7 畅通区域的设置及相关规定

6.7.1 在自动扶梯和自动人行道的出入口，应有充分畅通的畅通区域，以容纳人员。该区域的宽度至少为扶手带外缘之间距离加上每边各 80 mm，其纵深尺寸从扶手装置端部起至少为 2.5 m；当畅通区域的宽度超过扶手带外缘之间距离加上每边各 80 mm 的 2 倍时，其纵深尺寸允许减少至 2 m。

6.7.2 畅通区域不得重叠，但允许横向偏移。畅通区域的地面应平坦，允许最大倾斜度为 6°，内部不得设置固定楼梯。

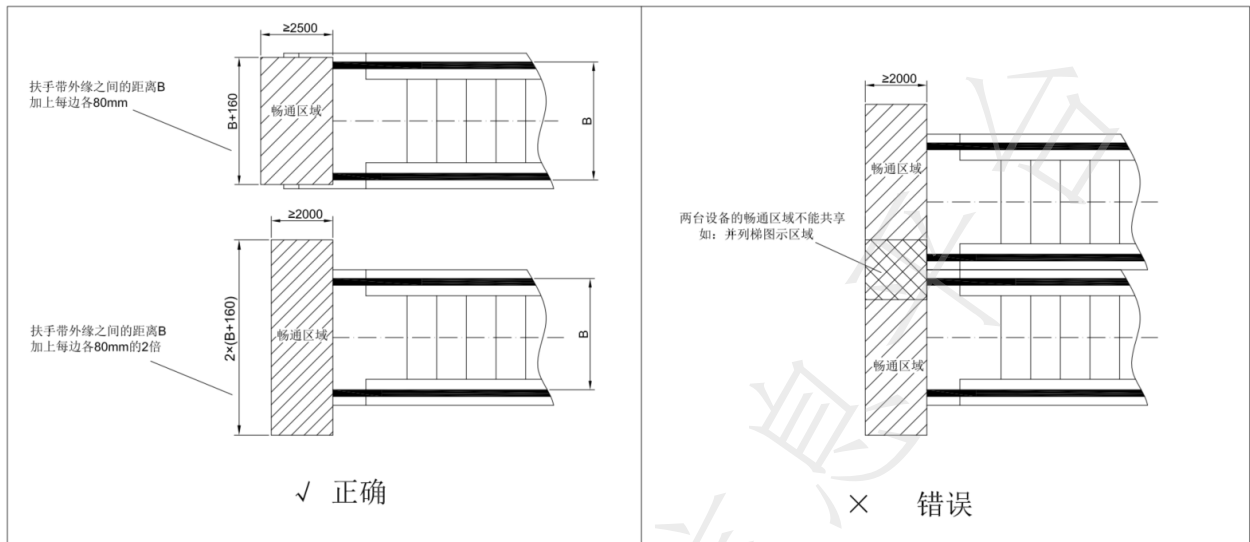


图 10 畅通区域

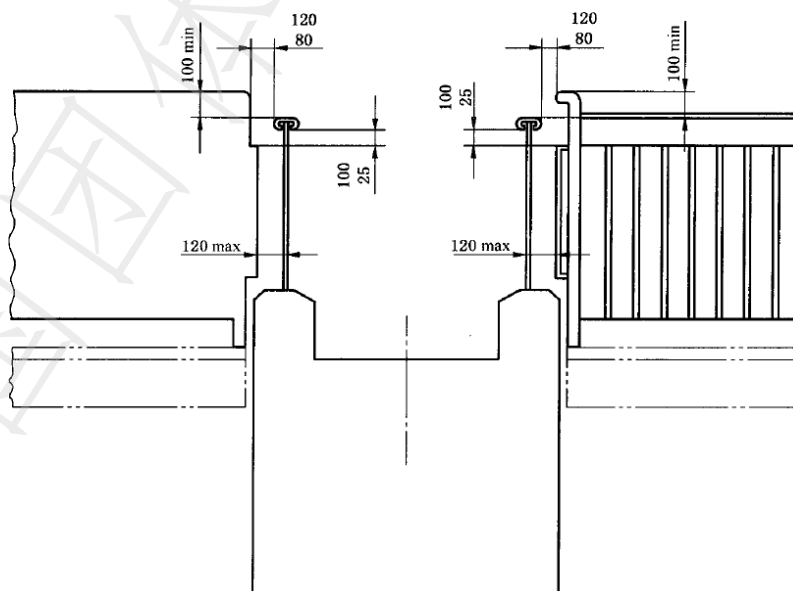
6.7.3 连续布置的自动扶梯和自动人行道，畅通区域的纵深尺寸应根据具体情况确定；连续布置且没有中间出口的自动扶梯和自动人行道，其运输能力和安全配置需要用户和自动扶梯和自动人行道供应商协商。

6.7.4 如果人员在出入口可能接触到扶手带的外缘并引起危险，例如从扶手装置处跌落，则应采取适当的预防措施（参见图 11 中的示例）。例如：

——设置固定的阻挡装置以阻止进入该空间；

——在危险区域内，由建筑结构形成的固定护拦至少增加到高出扶手带 100 mm，并位于扶手带外缘 80 mm 至 120 mm 之间。

单位为毫米



注：图示未按照比例，仅用于图解说明。

图 11 出入口阻挡装置示例

6.8 防止购物车和行李车进入的措施

6.8.1 如果在自动扶梯和自动人行道上使用购物车和（或）行李车会产生可合理预见的危险，则应采取充分的措施排除危险，在以下情况下，应防止购物车和（或）行李车的进入：

- a) 在自动扶梯周围区域有购物车或行李车；
- b) 自动扶梯远处有购物车或行李车，但可合理预见地被带到自动扶梯和自动人行道上使用；
- c) 自动人行道周围有不适用在自动人行道上使用的购物车或行李车。

注：业主负责确定购物车的宽度，从而确保购物车不能穿过扶手装置和阻挡装置中间。阻挡装置按 GB 16899—2011 中规定。

6.8.2 阻挡装置

如果使用阻挡装置，应满足以下要求：

- a) 阻挡装置仅安装在入口处。不得安装在通畅区域的出口处；
- b) 阻挡装置的设计应不会产生其他危险；
- c) 扶手转向端和阻挡装置之间以及阻挡装置本身之间的自由入口宽度应不小于 500 mm，且应小于将使用的购物车或行李车的宽度；
- d) 阻挡装置的高度应在 900 mm 到 1100 mm 之间；
- e) 阻挡装置及其固定须能够承受以下载荷：200 mm 高度处施加的 3000 N 水平力；
- f) 阻挡装置最好固定在建筑结构上。阻挡装置也可固定在楼层板上。在这种情况下，在受到指定力作用时应无永久变形，且间隙不应扩大或增加。

6.9 特殊环境

6.9.1 安装于地震环境的自动扶梯和自动人行道

自动扶梯和自动人行道安装在地震烈度超过 VI 的地区时，建筑物中宜安装一个地震检测装置，装置应满足下列要求：

- a) 地震检测装置动作时，应断开自动扶梯和自动人行道驱动主机电机和制动器的供电；
- b) 地震监测装置应尽量靠近承受垂直荷载的结构件。如果地震检测装置不能安装在承受垂直荷载的结构件附近，地震检测装置允许安装在机器设备间或机房上部相同的水平面上，该水平面为最接近垂直荷载承受结构件。

6.9.2 安装于跨变形缝的自动扶梯和自动人行道

变形缝的变形范围为 ± 20 mm，除非另有约定。其中一个支承应设计为固定支承，其他支承应在水平跨距方向是可移动的。自动扶梯和自动人行道与建筑之间的支承连接应安全，以确保在跨变形缝时自动扶梯和自动人行道不受约束。

自动扶梯和自动人行道应通过适当措施垂直固定到支承上，以防其跨变形缝时下从支承上掉落。

注：此处假设客户与供应商或安装方之间的合同已商定需要考虑地震或跨变形缝环境下，合同各方需要进行沟通。

7 自动扶梯和自动人行道土建验收

7.1 自动扶梯和自动人行道的土建结构应符合图纸要求。

7.2 土建尺寸偏差参考表 4 和图 12~14。

表 4 土建尺寸检测项目

检测项目		容许偏差	要求	
总体尺寸 (图12)	H	提升高度	$\pm 10\text{mm}$	
	E	跨距	$0\sim+15\text{mm}$	
	S	上下坡口承载面的直线距离	$\pm 20\text{mm}$	
	L1, L2	上下坡口承载面的对角线水平距离	$L1=L2\pm 20\text{mm}$	
上坡口尺寸 (图13)	A1, A1'	上坡口承载面宽度	$\pm 10\text{mm}$	
	A2, A2'	上坡口承载面长度	$0\sim+10\text{mm}$	
	A3	上坡口承载面和装修完成面的高度差	$0/+3\text{mm}$	
下坡口尺寸 (图13)	B1, B1'	下坡口承载面宽度	$\pm 10\text{mm}$	
	B2, B2'	下坡口承载面长度	$0/+10\text{mm}$	
	B3	下坡口承载面和装修完成面的高度差	$0/+3\text{mm}$	
底坑尺寸 (如有) (图14)	CH1, CH2, CH3	底坑左侧深度	$0\sim+10\text{mm}$	
	CH4, CH5, CH6	底坑右侧深度	$0\sim+10\text{mm}$	
	CL1, CL2, CL3	底坑长度	$0\sim+10\text{mm}$	
	CW1, CW2, CW3, CW4	底坑宽度	$0\sim+10\text{mm}$	
	L3, L4	底坑对角线长度	$L3=L4\pm 20\text{mm}$	
中间支撑尺寸 (如有) (图13)	DH	中间支撑的高度	$\pm 20\text{mm}$	
	DL	中间支撑的左右宽度	$\pm 20\text{mm}$	
	DW	中间支撑的厚度	$\pm 10\text{mm}$	
	E1	中间支撑与上坡口承载面的水平距离	$\pm 20\text{mm}$	
	E2	中间支撑与下坡口承载面的水平距离	$\pm 20\text{mm}$	
吊钩	—	—	$0\sim+100\text{mm}$	吊钩位置偏差不大于100mm

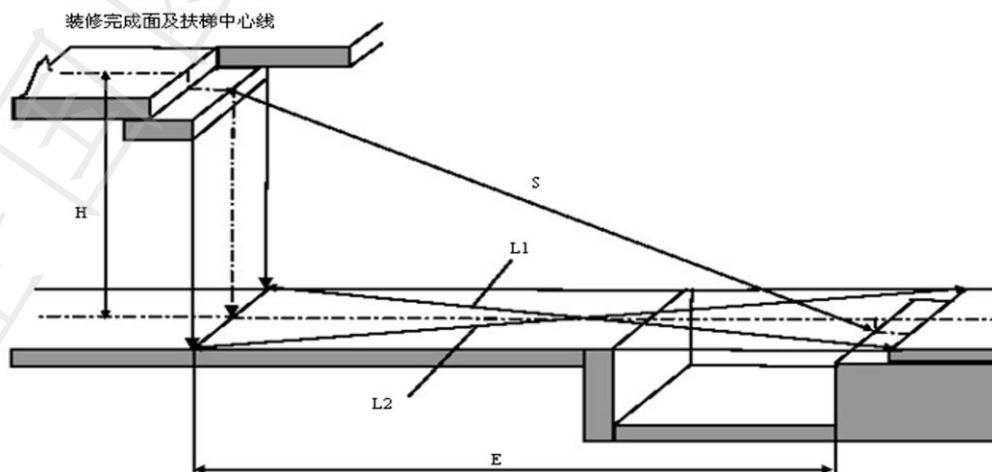


图 12 总体尺寸

参 考 文 献

- [1] GB/T 7025.1—2008 电梯主参数及轿厢、井道、机房型式与尺寸 第1部分：I、II、III、VI类电梯
- [2] GB/T 7025.2—2008 电梯主参数及轿厢、井道、机房型式与尺寸 第1部分：IV 类电梯
- [3] GB 7588—2003 电梯制造与安装安全规范
- [4] GB/T 10060—2011 电梯安装验收规范
- [5] GB 16899—2011 自动扶梯和自动人行道的制造与安装安全规范
- [6] GB/T 24803.1—2009 电梯安全要求 第1部分：电梯基本安全要求
- [7] GB/T 24804—2009 提高在用电梯安全性的规范
- [8] GB/T 25856—2010 仅载货电梯制造与安装安全规范
- [9] GB/T 26465—2011 消防电梯制造与安装安全规范
- [10] GB/Z 28597—2012 地震情况下的电梯和自动扶梯要求 汇编报告
- [11] GB/T 31200—2014 电梯、自动扶梯和自动人行道电梯乘用图形标志及其使用导则
- [12] GB 50045—1995 高层民用建筑设计防火规范（2005 版）
- [13] GB 50204—2002 混凝土结构工程施工质量验收规范（2011 版）
- [14] GB 50310—2002 电梯工程施工质量验收规范
- [15] GB 50352—2019 民用建筑设计统一标准
- [16] GB 50368—2005 住宅建筑规范
- [17] JGJ 113—2015 建筑玻璃应用技术规程
-

中国电梯协会标准
电梯和自动扶梯土建技术要求和验收标准
T/CEA 9010-2020

*

中国电梯协会
地址：065000 河北省廊坊市金光道 61 号
Add: 61 Jin-Guang Ave., Langfang, Hebei 065000, P.R. China
电话/Tel: (0316) 2311426, 2012957
传真/Fax: (0316) 2311427
电子邮箱/Email: info@cea-net.org
网址/URL: <http://www.elevator.org.cn>