

标准编号：T/SHST 000010-2020

# 上海市团体标准

石材铺装技术规范 第5部分：石材与其他材料拼接

Technical Specification for Stone Laying and Installation Part 5:  
Jointing and Closing for Stone and Other Materials

2020年12月6日发布

2020年12月6日实施

上海石材行业协会 发布

# 前 言

为规范石材铺贴和安装技术，提升石材工程质量，借鉴国内外标准、规范，在广泛征求意见的基础上制定了本文件。

本文件参照 GB/T 1.1-2020 和建设部《工程建设标准编写规定》的规则起草。

《石材铺装技术规范》共分 8 部分。第 1 部分：石材幕墙干挂；第 2 部分：室内墙柱面干挂；第 3 部分：地面石材铺贴；第 4 部分：石材吊顶；第 5 部分：石材与其他材料拼接；第 6 部分：室内墙柱面湿贴；第 7 部分：门槛石安装；第 8 部分：室外石材台阶安装。本文件为《石材铺装技术规范》的第 5 部分。

本文件的主要技术内容是：1.总则；2.规范性引用文件；3.术语、定义；4.石材与木饰面拼接；5.石材与软包拼接；6.石材与硬包拼接；7.石材与不锈钢拼接；8.石材与玻璃拼接；9.石材与乳胶漆拼接；10.石材与墙纸拼接；11.石材与石材拼接。

本文件由上海石材行业协会发布并负责管理，由上海石材行业协会秘书处负责解释。联系电话：021-58201367。

本文件编写单位：上海造建建筑工程有限公司、上海石材行业协会、上海东方石材研究所、上海明珠石材有限公司、上海龙人建设发展集团有限公司、金博（上海）建工集团有限公司、上海爱迪技术发展有限公司

本文件试点单位：上海博奥石业有限公司、上海造建建筑工程有限公司、中建东方装饰有限公司、上海希岳新材料科技有限公司、上海拓观规划建筑设计事务所、上海全筑建筑装饰集团股份有限公司、上海东继顺实业发展有限公司、上海龙人建设发展集团有限公司、金博（上海）建工集团有限公司、上海爱迪技术发展有限公司、连云港奥林匹亚石材有限公司、上海旭茂建筑装饰工程有限公司。

本文件主要起草人：应裕乔、陈绪林、黄仁清、袁国良、陈孝锦、陈平、刘土水、余春冠、范林根、曹萍、茅明舫、韩仲夏、陈礼、许文渊、张怡、吴婷、殷玲莉。

本文件可供上海石材行业协会成员单位，跨地区、跨行业、全国范围内单位及企业自愿声明采用。

本文件首次发布。

## 1 总则

1.1 石材与其他材料拼接应遵循安全、环保、经济、实用、美观的原则，提倡设计、施工、养护一体化，以及石材装饰产品部件工厂化预制化。

1.2 石材与其他材料拼接工程施工安全、劳动保护、防火、防毒应按国家的有关规定执行。

1.3 参与石材与其他材料拼接施工的材料生产、施工企业应具备国家和行业规定的资质和能力要求，相关的材料生产、加工、施工专业人员应具备专业技能。

1.4 石材与其他材料拼接宜用干挂法、黏贴法施工。

1.5 石材与其他材料拼接工程材料、技术除应符合本文件的规定外，尚应符合本文件 2 规范性引用文件的要求，以及其他相关国家、行业和本市有关标准、规范、规程的规定。

## 2 规范性引用文件

下列文件对于本文件的应用是必不可少的。凡是标注日期的引用文件，仅标注日期的版本适用于本文件。凡是不注日期的引用文件，其最新版本（包括所有的修改单）适用于本文件。

- 1 《天然饰面石材术语》 GB/T 13890
- 2 《天然石材统一编号》 GB/T 17670
- 3 《天然花岗石建筑板材》 GB/T 18601
- 4 《天然大理石建筑板材》 GB/T 19766
- 5 《天然板石》 GB/T 18600
- 6 《天然砂岩建筑板材》 GB/T 23452
- 7 《天然石灰石建筑板材》 GB/T 23453
- 8 《饰面石材用胶黏剂》 GB 24264
- 9 《建筑装饰用天然石材防护剂》 JC/T 973
- 10 《非结构承载用石材胶粘剂》 JC/T 989

- 11 《石材用建筑密封胶》 GB/T 23261
- 12 《天然石材装饰工程技术规范》 JCG/T 60001
- 13 《建筑装饰装修工程施工质量验收规范》 GB 50210
- 14 《建筑装饰工程石材应用技术规范》 DG/TJ 08-2134
- 15 《干挂饰面石材及其金属挂件第1部分：干挂饰面石材》 JC 830.1
- 16 《干挂饰面石材及其金属挂件第2部分：金属挂件》 JC 830.2
- 17 《建筑结构荷载规范》 GB50009

### **3 术语和定义**

#### **3.1 装饰石材**

具有装饰性能的建筑石材，加工后可供建筑装饰用，具体包括花岗石、大理石、石灰石、砂岩、板石等不同品类。简称石材。

#### **3.2 建筑装饰石材工程**

主要是指以天然石材或人造石为主体材料的幕墙工程和装饰工程。

#### **3.3 石材工程施工**

完成石材幕墙或石材装饰目标的工程活动，包括组织、安装、管理等。

#### **3.4 石材铺装**

安装标准和设计要求在建筑装饰工程中实施的石材铺贴安装活动。

#### **3.5 石材与其他材料拼接**

在建筑室内外装饰中石材与木饰、软包、硬包、玻璃、不锈钢、瓷砖、涂料等材料饰面通过一定工艺实施拼接，达到装饰效果和使用功能的活动。

#### **3.6 石材护理**

在石材开采、加工、运输、安装、使用等不同阶段对石材进行相应处理，旨在提高石材的出材率，保持石材的正常使用功能，维护石

材的天然装饰性,丰富及提高石材的装饰效果、延长石材的使用寿命,降低石材风化程度。

### 3.7 石材防护剂

主体成分能够与天然石材有机结合、有效地降低石材的吸水率、提高石材的抗污性能、在酸碱条件下效果相对稳定的溶液。石材防护剂又称石材养护剂。

## 4 石材与木饰面拼接

### 4.1 石材与木饰面拼接

#### 4.1.1 构造

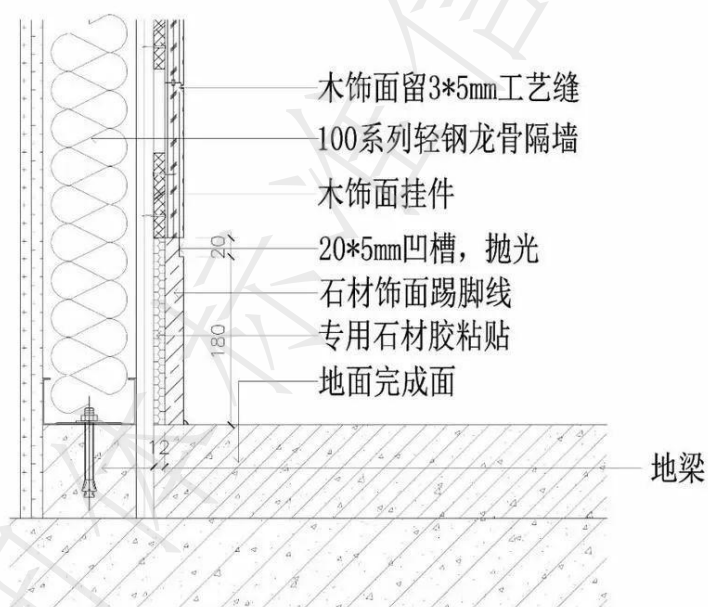


图 1: 石材与木饰面拼接工艺构造 1

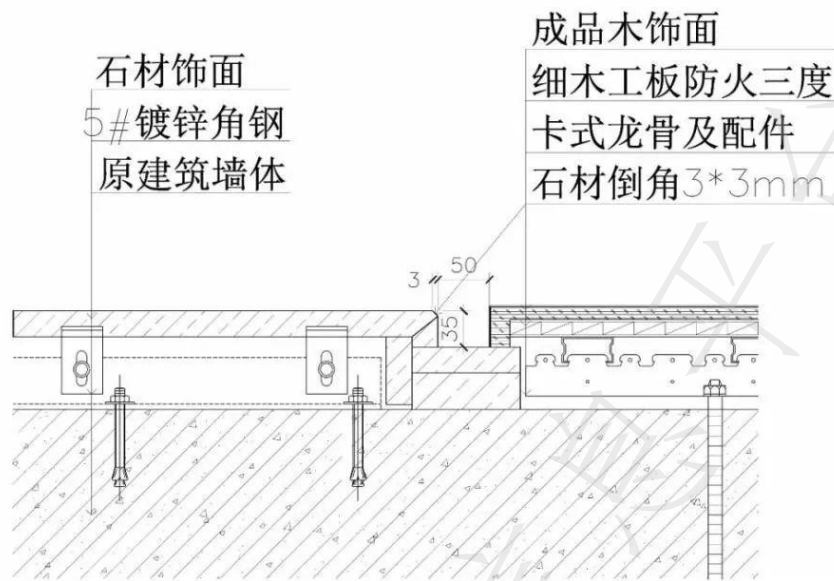


图 2：石材与木饰面拼接工艺构造 2

#### 4.1.2 适用部位：

- 1 石材背景与木饰面背景；
- 2 石材线条与墙面木饰面；
- 3 石材台面与墙面木饰面。

#### 4.1.3 用料要求

- 1 选用指定 20mm 加工石材，倒角 20\*5mm；
- 2 定制成品木饰面基础材料多层板；
- 3 用石材专用 AB 胶铺贴；
- 4 木饰面基础做三防处理；
- 5 石材需作六面防护。

#### 4.1.4 施工工序

准备工作 → 现场放线 → 材料加工 → 基层处理 → 轻钢龙骨隔墙制作 → 木饰面基础固定 → 石材专用 AB 胶 → 铺贴石材 → 成品木饰面安装 → 完成面处理。

#### 4.1.5 施工要点

1 木饰面留 V 行缝或留凹槽。大于 5mm 贴木皮，小于 5mm 作色；

2 木饰面安装从上到下，最后一块板活动；

3 先安装石材，后安装木饰面。

#### 4.1.6 完成面处理

1 保证石材与木饰面拼接缝完整，石材做抛光处理；

2 用专用保护膜做成品保护。

### 4.2 石材与木饰面阴角对接

#### 4.2.1 构造

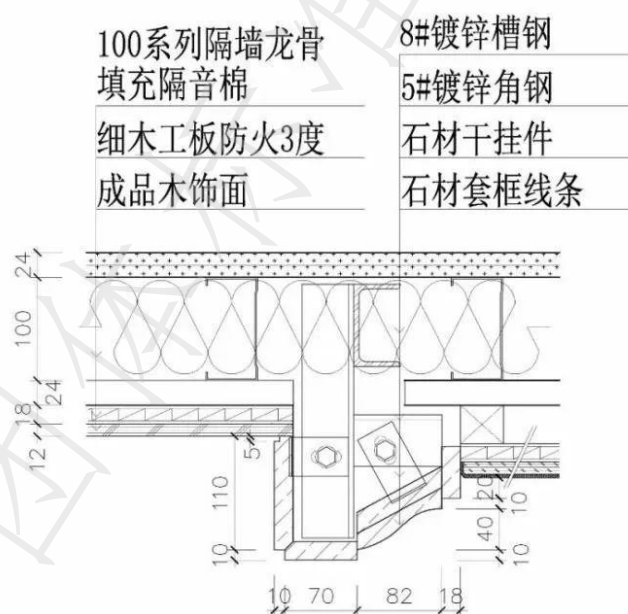


图 3：石材与木饰面阴角对接构造 1

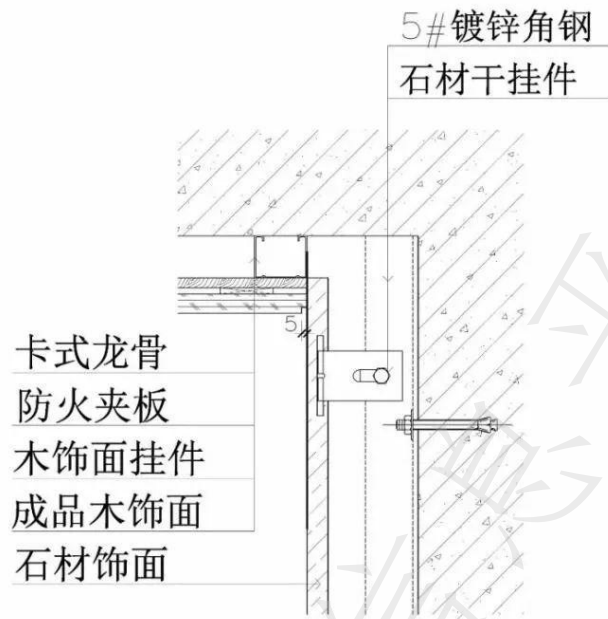


图 4：石材与木饰面阴角对接构造 2

#### 4.2.2 适用部位

- 1 石材背景与木饰面背景；
- 2 石材线条与墙面木饰面；
- 3 石材台面与墙面木饰面；
- 4 石材造型转角与墙面造型转角。

#### 4.2.3 用料要求

- 1 轻钢龙骨隔墙材料；
- 2 选用指定 20mm 加工石材，倒角 10\*10；
- 3 定制成品木饰面基础材料木工板 ；
- 4 用石材专用 AB 胶干挂 ；
- 5 木饰面基础需做三防处理；
- 6 石材需作六面防护。

#### 4.2.4 施工工序

准备工作→现场放线→材料加工→基层处理→轻钢龙骨隔墙制作→石材干挂结构框架固定→木饰面基础固定→石材专用 AB 胶→干挂石材→成品木饰面安装→完成面处理。

#### 4.2.5 施工要点

- 1 分清石材帖法工艺；
- 2 石材与木饰面的拼接方式；
- 3 石材线条转角加固；
- 4 穿心龙骨与槽钢铆接；
- 5 按石材分割挑出角铁。

#### 4.2.6 完成面处理

- 1 保证石材与木饰面拼接缝完整，石材做抛光处理；
- 2 用专用保护膜做成品保护。

### 4.3 石材与木饰面阳角对接

#### 4.3.1 构造

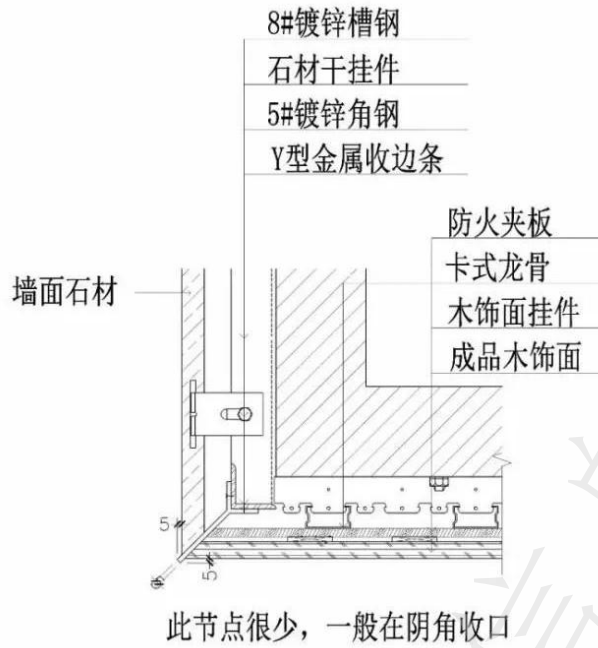


图 5：石材与木饰面阳角对接构造 1

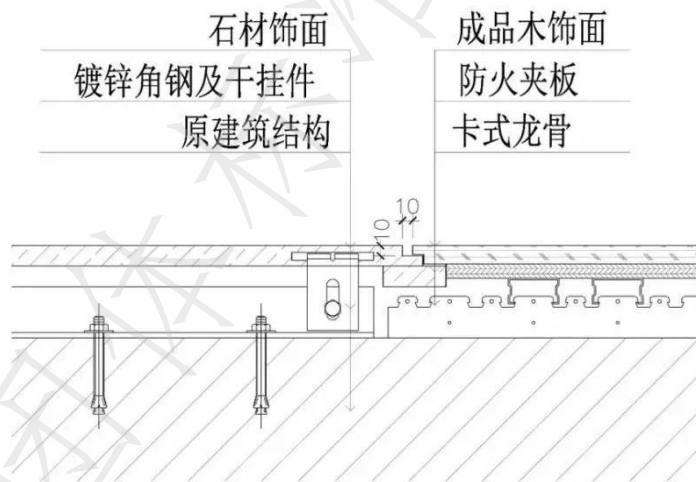


图 6：石材与木饰面阳角对接构造 2

#### 4.3.2 适用部位

- 1 石材背景与木饰面背景；
- 2 石材线条与墙面木饰面；
- 3 石材台面与墙面木饰面；
- 4 石材造型转角与墙面造型转角。

#### 4.3.3 用料要求

- 1 选用轻钢龙骨隔断材料，指定 20mm 加工石材；
- 2 定制成品木饰面、安装基础材料防火夹板、龙骨，石材与木饰面切口压收口条；
- 3 石材专用 AB 胶干挂；
- 4 木饰面需做三防处理，石材需做六面防护。

#### 4.3.4 施工工序

准备工作→现场放线→材料加工→基层处理→轻钢龙骨隔墙制作→石材干挂结构框架固定→木饰面基础固定→石材专用粘结剂→干挂石材→成品木饰面安装→完成面处理。

#### 4.3.5 施工要点

- 1 确定石材与木饰面的拼接方式，需加收口条；
- 2 把握干挂石材导致墙面基层变厚，调整木饰面

#### 4.3.6 完成面处理；

- 1 保证石材与木饰面拼接缝完整，石材做抛光处理；
- 2 用专用保护膜做成品保护。

### 5 石材与软包拼接

#### 5.1 构造

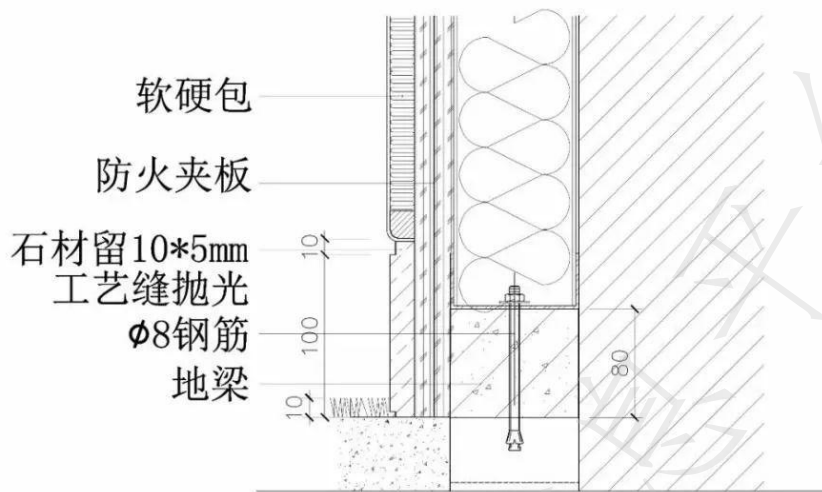


图 7：石材与软包拼接构造 1

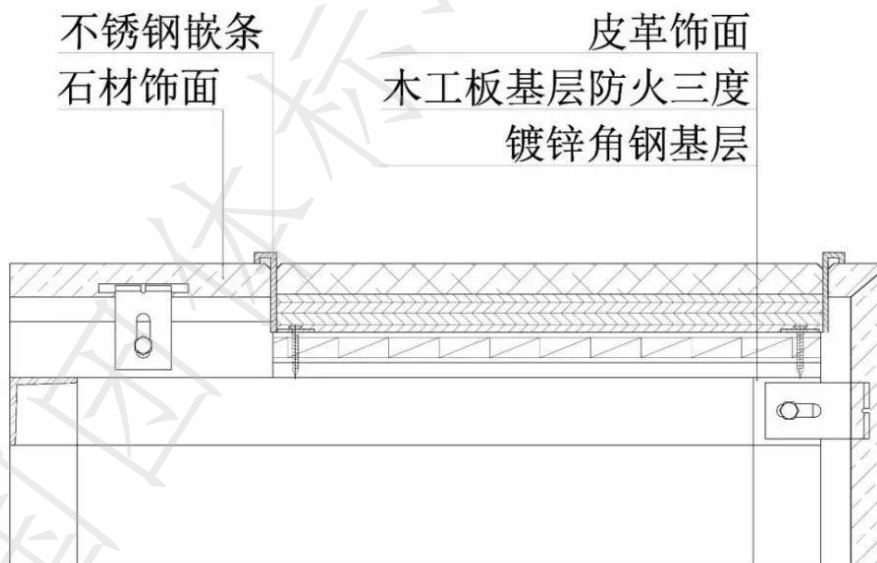


图 8：石材与软包拼接构造 2

## 5.2 适用部位

1 石材背景与软包背景；

- 2 石材线条与墙面软包；
- 3 石材台面与墙面软包；
- 4 石材踢脚与墙面软包。

### 5.3 用料要求

- 1 选用轻钢龙骨隔墙材料、指定加工石材；
- 2 软包基层固定，安装防火夹板；
- 3 用石材专用胶固定安装；
- 4 软包基层需做六面防护。

### 5.4 施工工序

准备工作→现场放线→材料加工→基层处理→轻钢龙骨隔墙制作→基层防火板固定→石材专用粘结剂→铺贴石材→成品软包安装→完成面处理。

### 5.5. 施工要点

1 由于其材质特殊在施工时要注意工序、材料保护，成品保护；

2 由于软包存在可变性，所以造型、样式不一，对此要注意造型规格与材料尺寸。

### 5.5 完成面处理

- 1 保证石材与木饰面拼接缝完整，石材做抛光处理；
- 2 用专用保护膜做成品保护

## 6 石材与硬包拼接

### 6.1 构造

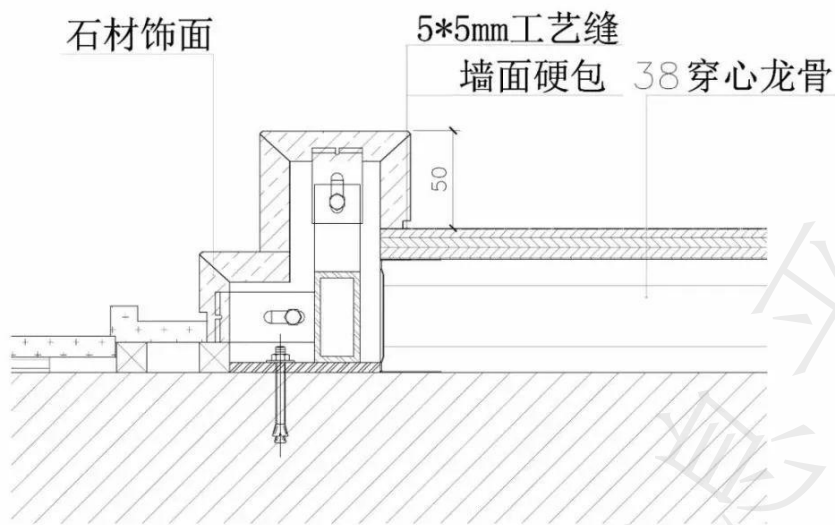


图 9：石材与硬包拼接构造

## 6.2 适用部位

- 1 石材背景与硬包背景；
- 2 石材线条与墙面硬包；
- 3 石材台面与墙面硬包；
- 4 石材踢脚与墙面硬包。

## 6.3 用料要求

- 1 选用轻钢龙骨隔墙材料、指定加工石；
- 2 硬包基层固定、基层轻钢龙骨安装；
- 3 用石材专用胶固定安装；
- 4 硬包基层需做三防处理，石材需做六面防护。

## 6.4 施工工序

准备工作→现场放线→材料加工→基层处理→轻钢龙骨隔墙制作→基层龙骨、基层板固定→石材专用粘结剂→铺贴石材→成品硬包安装→完成面处理。

## 6.5 施工要点

1 由于其材质特殊，在施工时要注意工序、材料保护、成品保护；

2 由于硬包存在可变性，因此造型、样式不一，对此要注意造型规格。

## 6.6 完成面处理

1 保证石材与木饰面拼接缝完整，石材做抛光处理；

2 用专用保护膜做成品保护。

## 7 石材与不锈钢拼接

### 7.1 构造

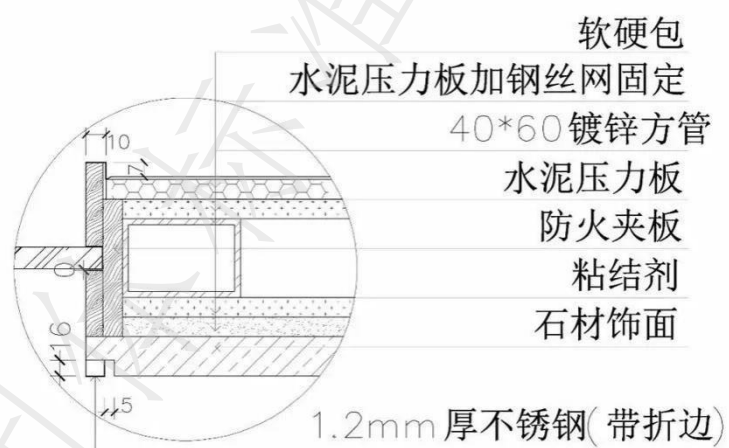


图 10: 石材与不锈钢拼接构造 1

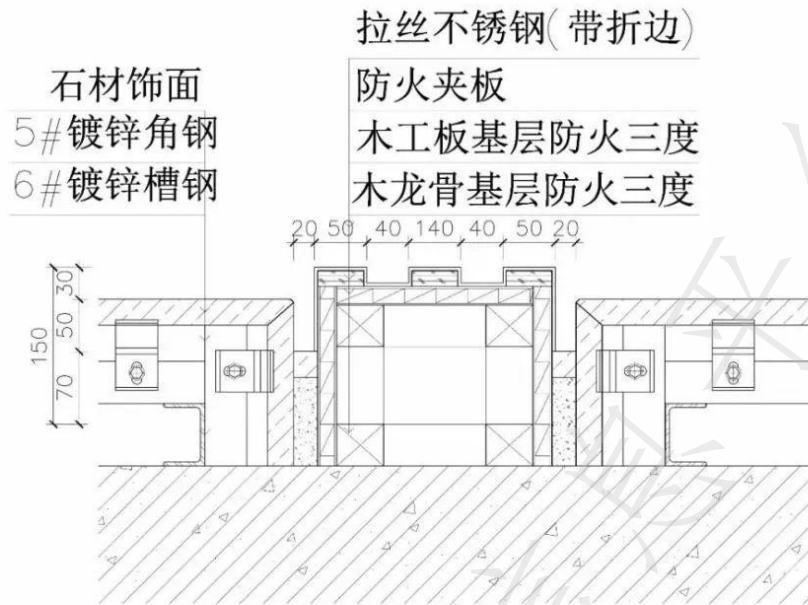


图 11: 石材与不锈钢拼接构造 2

## 7.2 适用部位

- 1 石材墙面与门套类；
- 2 石材背景与装饰线条框；
- 3 石材背景与不锈钢框架背景。

## 7.3 用料要求

- 1 方管制作隔墙；
- 2 不锈钢基层制作木龙骨、防火板；
- 3 封水泥压力板，对要处理的基层加固处理；
- 4 选用定制石材加工；
- 5 石材用专用胶闺女跟，需做六面防护。

## 7.4 施工工序

准备工作→现场放线→材料加工→隔墙结构框架固定→基层处理→封水泥压力板及防火板→不锈钢定制→铺贴石材→安装不锈钢→完成面处理。

### 7.5 施工要点

1 当不锈钢与石材凭借高度不再一条线上时注意前后压边关系，适当预留工艺缝，不锈钢施工时保护膜不易撕掉；

2 不锈钢造型与木基层粘结厚度应在 3mm 左右，用玻璃胶、万能胶粘平板。

### 7.6 完成面处理

1 用专用填缝剂擦缝，保洁；

2 用专用保护膜做成品保护。

## 8 石材与玻璃拼接

### 8.1 构造

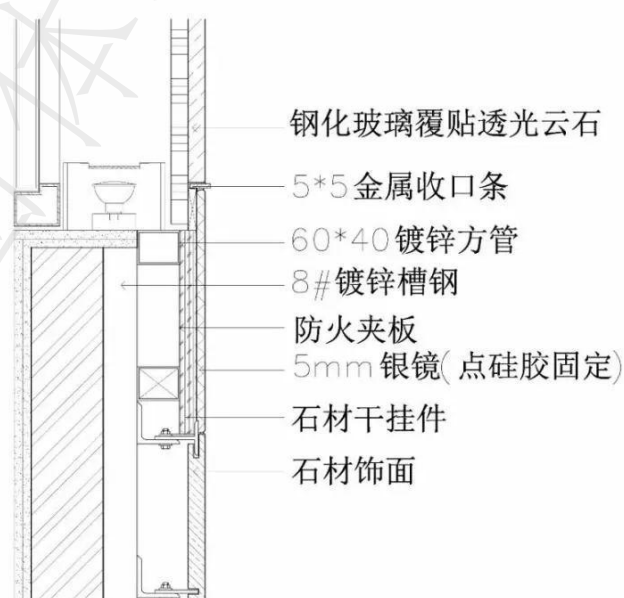


图 12：石材与玻璃拼接构造 1

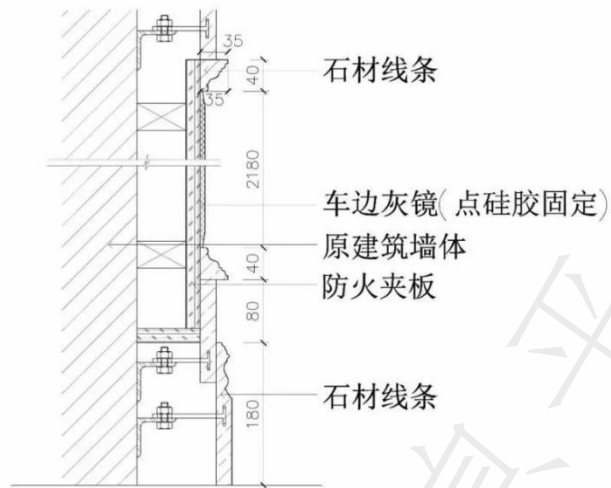


图 13: 石材与玻璃拼接构造 2

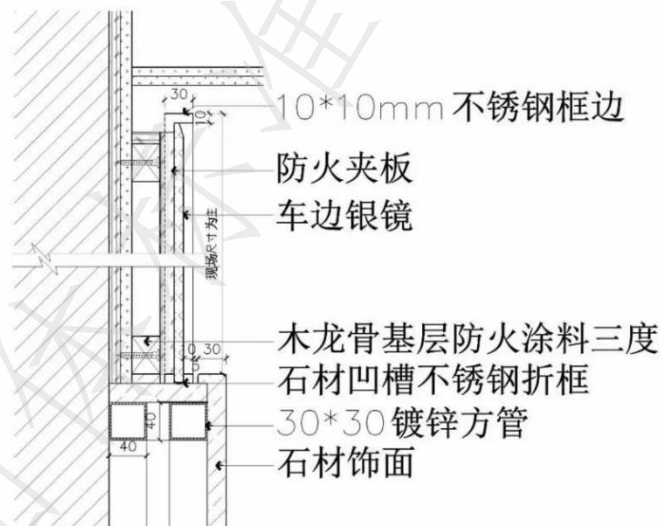


图 14: 石材与玻璃拼接构造 3

## 8.2 适用部位

- 1 石材墙面与镜面类；
- 2 石材与镜面背景相接；
- 3 石材与镜面/台面柜等。

## 8.3 用料要求

1 定制石材、镜子、不锈钢等；

2 选用考虑 8#方管、50\*40 镀锌槽钢、镀锌干挂件、防火板基层；

3 注意玻璃与石材的收口；

4 石材用专用胶固定、需做六面防护。

#### 8.4 施工工序

准备工作→现场放线→材料加工→隔墙结构框架固定→基层处理→干挂石材框架制作→玻璃基础制作→干挂石材→安装玻璃→完成面处理。

#### 8.5 施工要点

1 基础厚度处理；

2 易碎品安装需专业人士指导；

3 注意定制尺寸规格（现场不宜再次加工）。

#### 8.6 完成面处理

1 用专用填缝剂擦缝，保洁；

2 用专用保护膜做成品保护。

### 9 石材与乳胶漆拼接

#### 9.1 构造

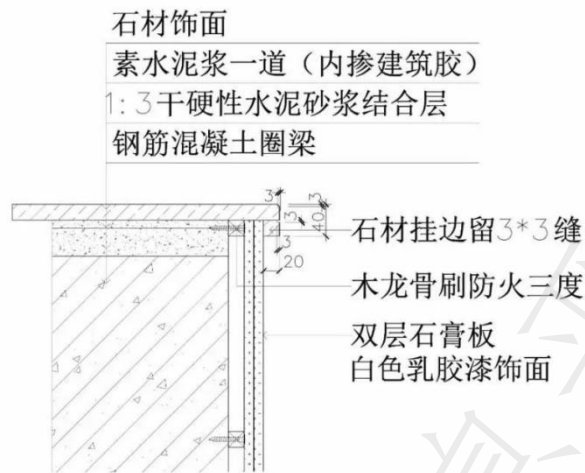


图 15：石材与乳胶漆拼接构造

## 9.2 适用部位

石材背景与墙面乳胶漆。

## 9.3 用料要求

- 1 选用指定 20mm 石材；
- 2 石材铺贴用普通硅酸盐水泥配细沙或粗砂活用石材专用云石胶铺贴；
- 3 三底两面（刷涂料）；
- 4 石材需做六面防护。

## 9.4 施工工序

准备工作→现场放线→材料加工→基层处理→方管石膏板基层→水泥砂浆结合层由石材专用粘结剂→铺贴石材→墙面三底两面（刷乳胶漆）→完成面处理。

## 9.5 施工要点

- 1 分清帖法工艺；
- 2 对不同材质加以区分；
- 3 收口完整。

## 9.6 完成面处理

- 1 用专用填缝剂擦缝，保洁；
- 2 用专用保护膜做成品保护。

## 10 石材与墙纸拼接

### 10.1 构造

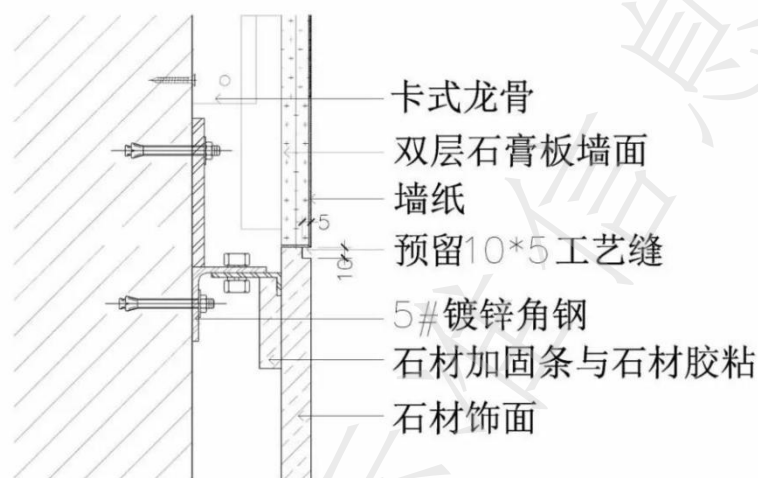


图 16: 石材与墙纸拼接构造图

### 10.2 适用部位

石材背景与墙面墙纸。

### 10.3 用料分析

- 1 定制石材、墙纸；
- 2 可选用镀锌角钢、镀锌石材干挂配件、50#角码；
- 3 石材用专用 AB 胶固定，需做六面防护；
- 4 石材切 10\*10mm 工艺缝与墙纸接口。

### 10.4 施工工序

准备工作→现场放线→材料加工→石材干挂结构框架固定→基层处理→墙纸基层制作→干挂石材→墙面处理→贴墙纸→完成面处理。

### 10.5 施工要点

- 1 墙纸施工要做好基层处理；
- 2 注意墙纸拼接顺序及图案完整；
- 3 墙纸与石材建议做压条处理及防潮、防水处理。

### 10.6 完成面处理

- 1 用专用填缝剂擦缝，保洁；
- 2 用专用保护膜做成品保护。

## 11 石材与石材拼接

### 11.1 构造

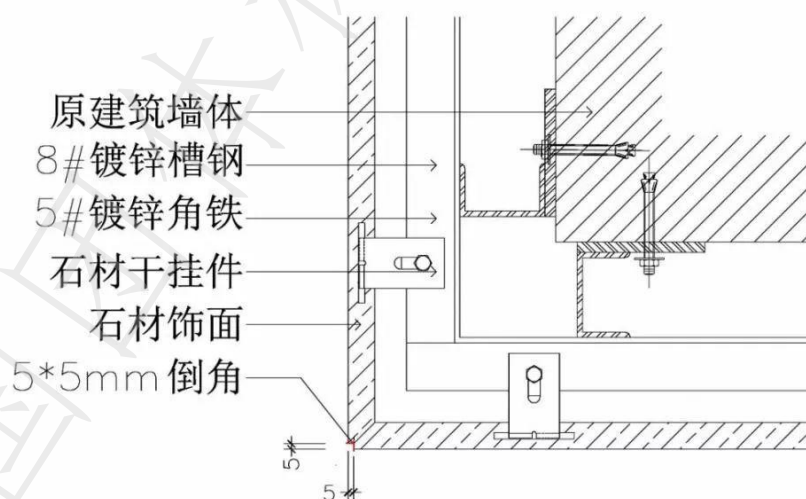


图 17 石材与石材拼接构造 1

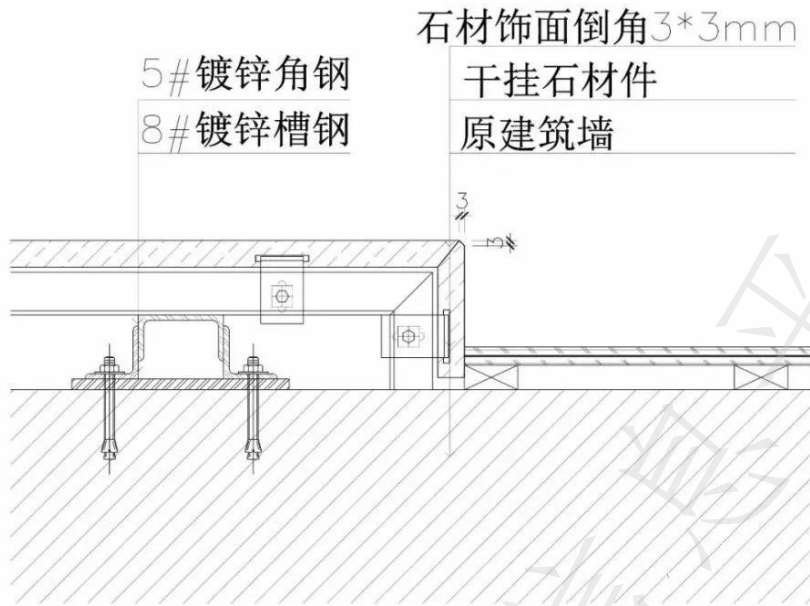


图 18: 石材与石材拼接构造 2

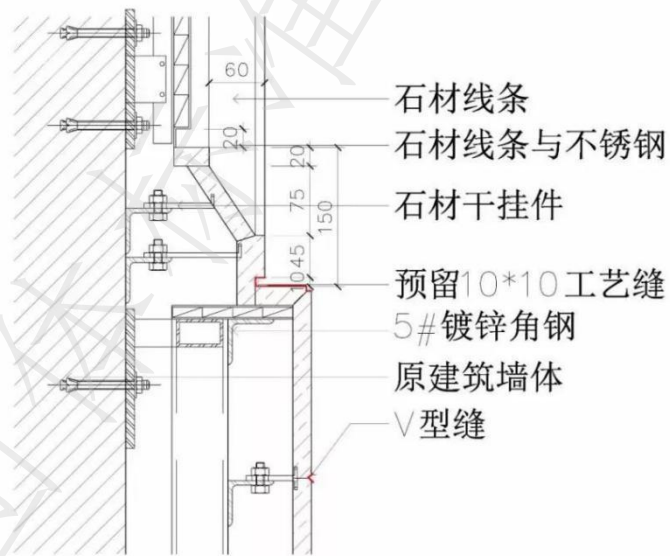


图 19: 石材与石材拼接构造 3

## 11.2 适用部位

- 1 石材墙面转角拼接；
- 2 石材线条凭借；
- 3 石材台面与墙。

## 11.3 用料要求

- 1 石材专用干挂配件；
- 2 选用指定石材加工、固定矿建；
- 3 用石材专用 AB 胶固定安装；
- 4 安装时倒 5\*5 防撞斜角；
- 5 石材需做六面防护。

#### 11.4 施工工序

准备工作→现场放线→材料加工→基层处理→石材干挂结构框架固定→石材专用 AB 胶粘结→铺贴石材→完成面处理。

#### 11.5 施工要点

- 1 石材与石材拼接要做到防撞，需采用石材倒角/磨边方法；
- 2 石材与石材拼接若在一个平面上，需做留缝、倒角、错位或采用收口条等，不建议直接对接。

#### 11.6 完成面处理

- 1 用专用填缝剂擦缝、保洁；
- 2 用专用保护膜做成品保护。

## 本文件用词说明

为便于执行本规范条文时区别对待，对要求严格程度不同的用词说明如下：

1、表示很严格，非这样做不可的：正面词采用“必须”，反面词采用“严禁”。

2、表示严格，在正常情况下均应这样做的：正面词采用“应”，反面词采用“不应”或“不得”。

3、表示允许稍有选择，在条件许可时首先应这样做的：正面词采用“宜”，反面词采用“不宜”。

4、表示有选择，在一定条件下可以这样做的：正面词采用“可”，反面词采用“不可”。

5、条文中指明应按其他有关标准执行的写法为：“应符合……的规定”、“应符合……的要求”或“应按……执行”。