

团体标准

T/HBNX 002-2020

奶牛发酵床养殖技术规程

2020年9月1日发布

2020年10月1日实施

湖北省牛奶行业协会 发布

前 言

本标准按照 GB/T 1.1—2009 的规则起草。

奶牛发酵床养殖技术规程标准由湖北省牛奶行业协会提出并归口。

湖北省牛奶行业协会拥有奶牛发酵床养殖技术规程的版权。

本标准首次发布。

本标准起草单位：湖北省农业科学院畜牧兽医研究所、华中农业大学、黄冈市农业科学院。

本标准主要起草人：陈明新、杨利国、陶虎、索效军、杨前平、滑国华、梁爱心、熊海谦、夏建友。

奶牛发酵床养殖技术规程

1 范围

本标准规定了奶牛发酵床养殖的牛舍建设、发酵床制作、发酵床维护、饲养管理注意事项、垫料的处理与利用。

本标准适用于湖北省奶牛养殖场。

2 规范性引用文件

下列文件对于本文件的应用是必不可少的。凡是注日期的引用文件，仅注日期的版本适用于本文件。凡是不注日期的引用文件，其最新版本（包括所有的修改单）适用于本文件。

GB/T 16568 奶牛场卫生规范

NY 5047 无公害食品 奶牛饲养兽医防疫准则

NY 5049 无公害食品奶牛饲养管理准则

NY/T 34 奶牛饲养标准

NY/T 388 畜禽场环境质量标准

NY/T 2662 标准化养殖场奶牛

3 术语和定义

下列术语和定义适用于本文件。

3.1 奶牛养殖场 dairy farm

用人工或者机械的方式，专业从事奶牛养殖的牧场。

3.2 发酵床 fermentation bed

将谷壳、锯末、粉碎后的农作物秸秆、米糠等农林副产品及干牛粪按一定比例混合后，添加专用发酵菌剂或无害化处理后的干牛粪而制成的垫床。

3.3 发酵菌剂 fermentation agent

奶牛发酵床专用发酵菌剂，主要含有芽孢杆菌、酵母菌、乳酸菌、放线菌等活性成分，菌剂产品有效活菌数 ≥ 100 亿 cfu/g。

4 牛舍选址

4.1 符合当地土地利用发展规划和村镇建设发展规划。

4.2 奶牛养殖场建设地点选择，应符合 NY/T 2662 中 5.1 的要求。

4.3 奶牛养殖场的空气质量和生态环境质量，应符合 NY/T 388 的要求。

5 牛舍建设

5.1 牛舍

牛舍坐北朝南（偏东不超过 15° ）。钟楼式屋顶，檐高不低于3 m；立面为半开放式，四周建60 cm高挡粪墙。舍内为双列对头式，中央为饲喂通道宽350 cm，料槽宽40 cm，深8~10 cm。牛场地面高于舍外20 cm。牛舍两端设3 m宽机械出入口，安装活动挡板和栏杆。牛舍建造示意图见附录A（资料性附录）。

5.2 配套设施设备

牛舍应悬挂风机，输入功率不小于1500瓦；挡粪墙上可安装卷帘。电力应满足通风、照明等需求。配备小型或中型翻耙机，用于发酵床翻耙。配备清粪机械，用于垫料清运。

5.3 给排水

牛栏外设饮水槽，根据奶牛头数确定数量（每20头设置饮水槽1个），长200 cm、宽50 cm、深40 cm。饮水池低于挡粪墙10 cm。自动控制水位，并进行防护。

6 发酵床制作

6.1 发酵菌剂

主要含有芽孢杆菌、酵母菌、乳酸菌、放线菌等活性成分，菌剂产品有效活菌数 ≥ 100 亿 cfu/g。按产品说明书进行使用。

6.2 垫料原料

因地制宜，选用农作物秸秆（玉米秆、稻草等）、谷壳、花生壳、玉米芯、锯末及其他农林副产品等作为垫料原料，秸秆、玉米芯的粉碎粒度1 cm~2 cm。腐败或发霉的物料不能用作垫料。无害化处理后的牛粪可以重复使用。

6.3 制作

发酵床厚度以30 cm~50 cm为宜。根据季节、牛舍面积、铺设厚度，计算所需垫料的用量，冬季可适度增加发酵床厚度。推荐混合比例为：秸秆30%、谷壳30%、锯末20%、干牛粪20%。

7 发酵床维护

7.1 翻耙

根据发酵床板结和含水量情况，实时翻耙。当粪尿分布不均匀时，应及时翻耙并人工调换垫料。

7.2 含水量调节

发酵床的适宜含水量为40%~55%。水分过高时应及时补充新垫料，并翻耙均匀。可采用感官判断法估计含水量，即抓起一团垫料握紧后松开，若垫料干燥，或略有潮湿感、不能成团，则含水量低于30%；若感觉垫料潮湿、手松开后部分成团、碰触即散，则含水量为40%~

50%；若垫料明显潮湿，能成团，但手指缝无水，则含水量约为60%；用力握垫料，能挤出水，则含水量高于60%。

7.3 补菌

视发酵床发酵情况适时补充菌剂，并翻耙混匀。

7.4 垫料补充与更新

当垫料厚度不足、或水分过高时，应补充新垫料，并翻耙均匀。当垫料厚度过大时，应部分清理。当发酵床运行缓慢甚至停止、不升温、舍内臭味较浓时，且通过翻耙、补充垫料、补撒菌剂等手段亦不能解决的，应全部更新。

8 饲养管理

8.1 饲养技术要点

散栏式饲养，占床面积不低于（15~20） m²/头；TMR或普通喂料车投放草料，饮水池自由饮水。其他饲养技术参照NY/T 34、NY 5049进行。

8.2 管理技术要点

发酵床不能喷洒消毒药物。夏季自然通风或用风机降温，玻璃钢透光瓦用遮阳网覆盖遮荫，也可在屋面喷淋降温。冬季用卷帘挡风保暖，适当增加养殖密度、增加发酵床厚度等措施。其他管理技术参照NY 5047、GB/T 16568进行。

9 垫料的处理与利用

发酵后的垫料可循环利用，也可作为农作物、果园的肥料。

附录 A

(资料性附录) 牛舍建造示意图

图 A.1 至图 A.4 分别给出了奶牛发酵床养殖的牛舍建造示意图。

图 A.1 给出了牛舍平面图。

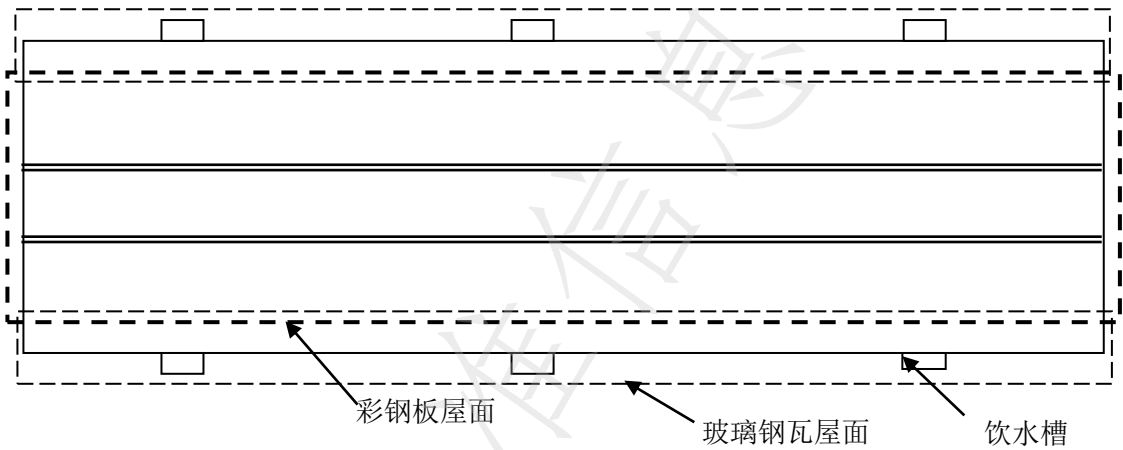


图 A.1 牛舍平面图

图 A.2 给出了牛舍立面图。

牛舍建造示意图

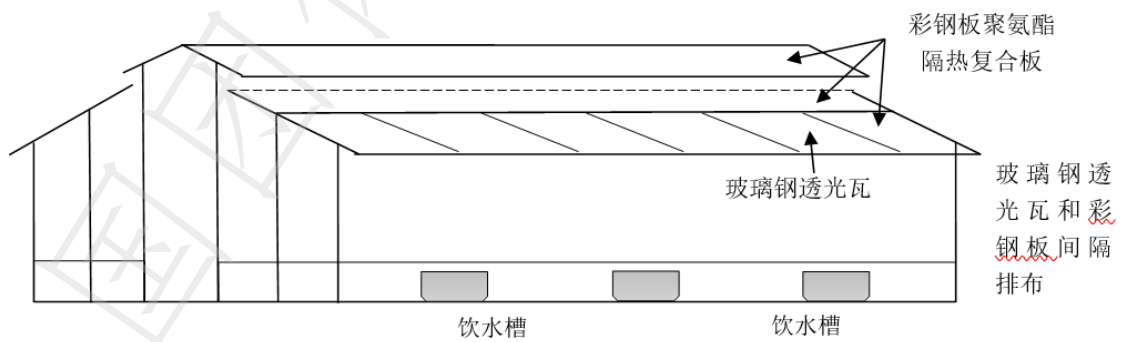


图 A.2 牛舍立面图

图 A.3 给出了牛舍剖面图。

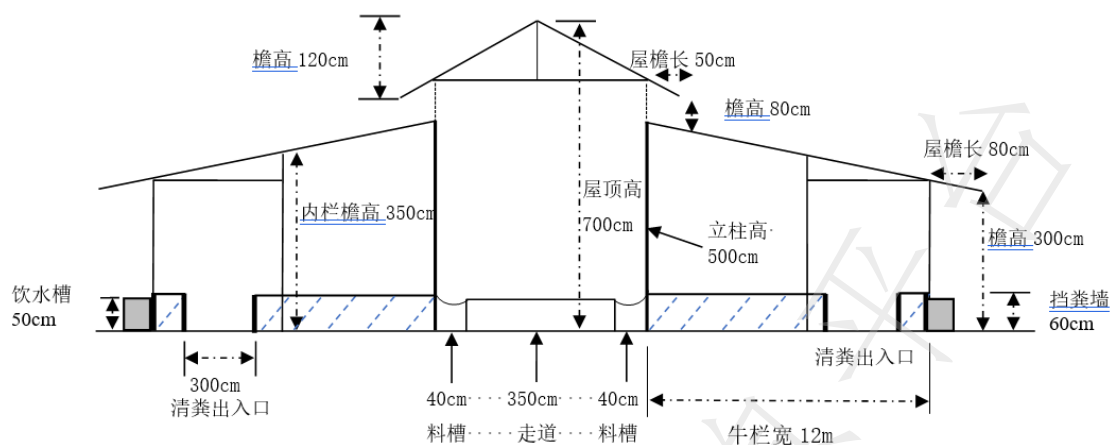


图 A.3 牛舍剖面图

图 A.4 给出了料槽剖面图。

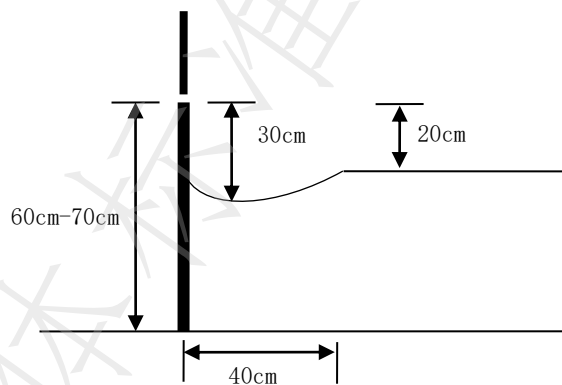


图 A.4 料槽剖面图