

T/XCSPTXH

西昌市葡萄协会团体标准

T/XCSPTXH 101—2020

西昌市克瑞森葡萄种植技术规程

2020 - 05 - 31 发布

2020- 06 - 01 实施

西昌市葡萄协会

发布

前 言

本标准的编制格式符合国标 GB/T 1.1-2009《标准化工作导论 第 1 部分：标准的结构和编写》的要求。

本标准由西昌市农业农村局提出。

本标准由西昌市葡萄协会归口。

本标准主要起草人：刘晓、张飒、杨挺、余斌文、唐忠、陈建、巫维、聂珍、杨文凤、王俊玲、马阿基莫

西昌市克瑞森葡萄种植技术规程

1 范围

本标准规定了克瑞森葡萄大棚建设、架型设置、树形培育、苗木定植、水肥管理、保花保果、产量控制、整形修剪、病虫害防治、田间记录等技术要求。

本标准适用于西昌市及周边区域葡萄种植企业、合作社、种植农户的克瑞森葡萄园建设及植株田间管理。

2 规范性引用文件

下列文件对于本文件的应用是必不可少的。凡是注日期的引用文件，仅所注日期的版本适用于本文件。凡是不注日期的引用文件，其最新版本（包括所有的修改单）适用于本文件。

NY5086 无公害食品 鲜食葡萄

NY5087 无公害食品 鲜食葡萄产地环境条件

NY5088-2002 无公害食品 鲜食葡萄生产技术规程

3 要求

3.1 葡萄园选址

克瑞森葡萄园宜选址在交通方便、地势平整、位置相对较高、地下水位较低、排灌便利的地方，土层厚度至少0.6米以上，土壤PH值5.5-7.5，以相对肥沃的壤土、沙壤土或冲积土为宜。

3.2 葡萄园改土

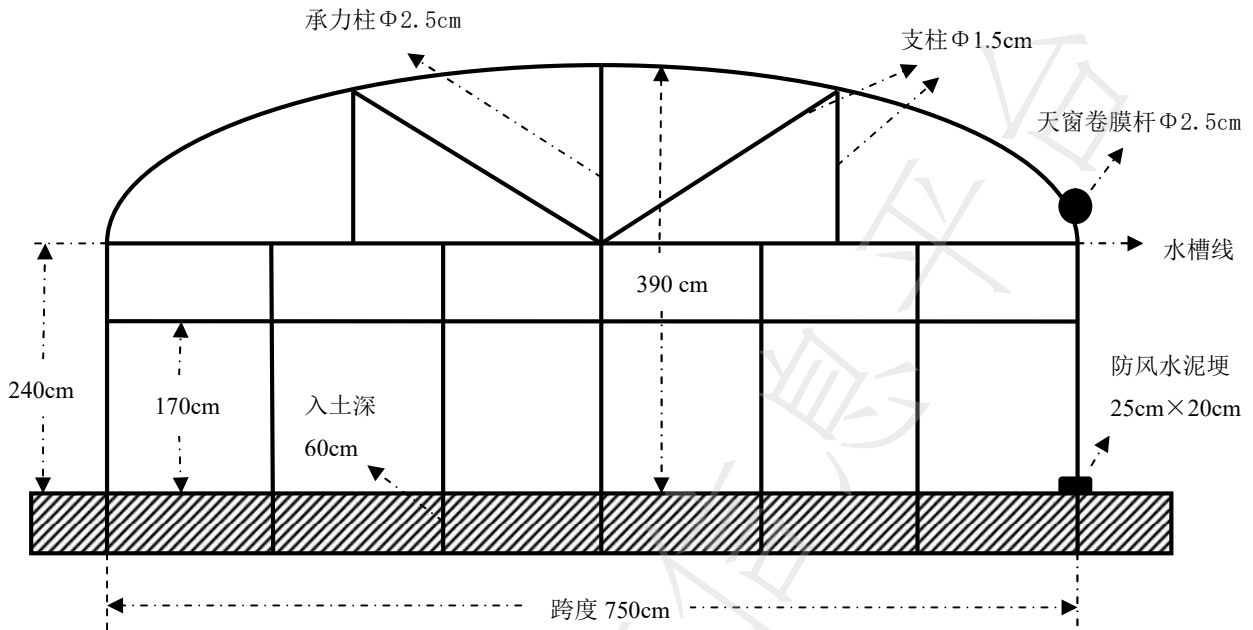
克瑞森葡萄园改土需要施入大量有机肥，以充分腐熟牛羊粪等为主，每亩用量8-10吨，均匀散布在地面以后，用圆盘犁进行深翻和旋耕粉碎，与土壤搅拌均匀后起垄，确保有效土层深度达到0.6米。

3.3 大棚建设

葡萄大棚尽量不要选择在风口位置，否则需要在上风向设置防风网降低风害；西昌地区风害普遍比较严重，因此在葡萄大棚四周的适当位置，依托钢架大棚立柱设置防风网尽量降低风速，减轻河谷风对葡萄植株的危害。

葡萄大棚一般采用全钢架+薄膜构成，单跨7.5米，长≤60米，连栋式排列，肩高不低于2.4米，顶高3.9米，扇架横杆与架面间距0.7米，增大梢部空间以减少灼伤；棚与棚之间设置水槽，便于将雨水排走；在沟槽上方30厘米处增开0.8米宽天窗，设置上、下卡槽及卷膜杆装置，高温时将膜卷起降温。

每个大棚定植3-4行葡萄，因此棚内纵向设置3-4排钢管立柱，间距4米，地面高度2.4米，支撑大棚横梁，同时作为葡萄架立柱使用，达到棚与架一体化完美构造。钢架大棚每个立柱埋入土深度0.6米，并用水泥浇灌固定，确保牢固、抗风、防锈。



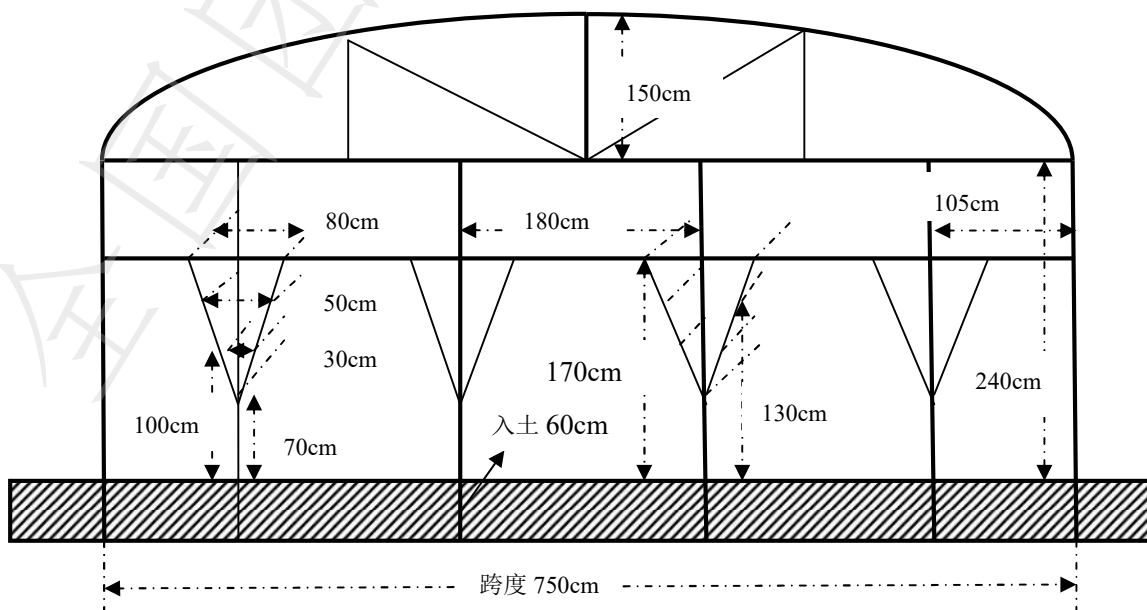
避雨钢架大棚端面结构图

3.4 架型设置

克瑞森葡萄架型设置有2种选择，即：V型架和飞鸟架。

3.4.1 V型架

单个棚内设置4排钢管立柱，每个立柱距离地面高度0.7米处确定一个点，同时以立柱与大棚1.7米处横梁钢管交汇处为中心，两侧各0.4米处确定一个点，在这个点与底部0.7米处确定的一个点焊接钢管，形成上底宽0.8米、高1米的倒三角形，两侧钢管各纵向拉4道钢丝，即距离地面0.7米、1.0米、1.3米和1.7米高处两侧各有1道纵向钢丝，用于固定结果枝蔓。V型架行距为1.8米。V型架产量高，用于培育和支撑高产树形（详见下图）。

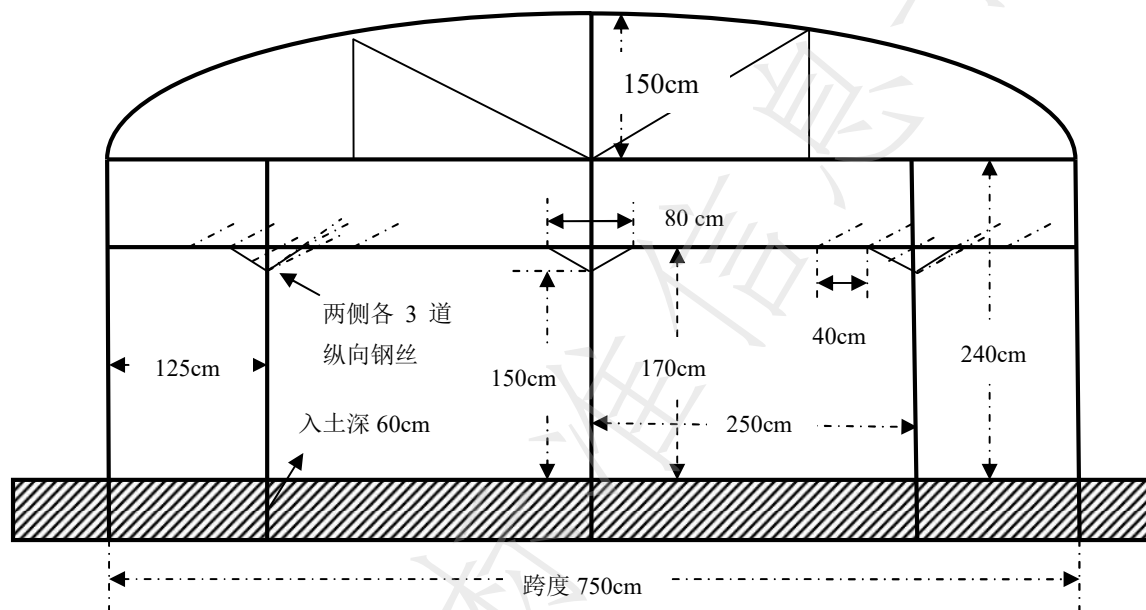


V型架大棚内部结构图

后
进
农
业

3.4.2 飞鸟架

单个棚内设置3排钢管立柱，每个立柱距离地面1.5米处确定一个点；以立柱与大棚横梁交汇处为中心，距离中心两侧各0.4米处确定一个点，在这个点与下部1.5米处确定的一个点用钢管连接，构成一个倒三角形，上底宽0.8米，高0.2米。倒三角形两侧钢管两侧各纵向拉3道钢丝，即距离地面1.5米、1.6米、1.7米高处两侧各有4道纵向钢丝，这样每个结果枝蔓各有3道钢丝进行固定。飞鸟型架行距为2.5米。飞鸟架产量适中，用于培育和支撑高品质树形（详见下图）。



飞鸟架大棚内部结构图

3.5 滴灌设施

克瑞森葡萄园需要安装滴灌系统，主要用于灌水和施肥，该系统包括：首部（配电房、动力装置、进水管（道）、水池、配肥桶、过滤器）和管网系统（主管道、阀门、分管道、滴灌带等）构成，各相关设施设备需相互配套，并与园区面积大小匹配，应请专业队伍进行设计、施工为宜。苗木定植前，园区滴灌系统必须安装调试完毕。

3.6 苗木选择

克瑞森葡萄苗可选用扦插苗，或选用以贝达为砧木的嫁接苗。

克瑞森苗木定植前需认真检视质量，苗木茎干粗度0.5厘米以上，新鲜度好，芽体数量2个以上并且健壮饱满；根系发达，长度15厘米以上的健壮根数量至少10条以上，整个苗木不得有任何病虫害危害特征，或者有明显损伤伤痕。嫁接苗需确保嫁接接口愈合良好，接穗粗度、新鲜度、芽体质量、根系等与上述同。

从北方购买的克瑞森苗木，容易在起苗和运输过程中发生冻伤，因此需特别注意检查苗木质量；同时特别强调，禁止从国内根癌病、根瘤蚜等检疫病虫害疫区引进苗木。

3.7 定植第一年苗期及1年生幼树管理

3.7.1 苗木定植时间以1月中旬至2月中旬为宜，此时气温逐渐回暖，适宜苗木顺利萌发生长；苗木定植前，滴灌设施、管道等需安装调试完毕，苗木定植后需定期灌水保湿，促进其快速生长。

3.7.2 克瑞森属于生长势偏旺品种，V型架株距以3.0米为宜，飞鸟架株距以2.5米为宜。

3.7.3 小苗定植时要确保根颈部距地面 5 厘米，定植后灌透定根水，并覆盖地膜；新梢萌出见到卷须时，开始供浓度为 0.2% 的高氮水溶肥，每周至少供应肥水 1 次。新梢长到 10 厘米时，进行定梢；并对新梢用塑料绳或竹杆绑缚进行牵引固定，防止风害导致其被折断。

3.7.4 幼树树形培育有两种方法，均可以培育出丰产树形。

3.7.4.1 方法一：新梢生长长度超过第一道钢丝时，对其进行摘心，促使其萌发出 2 个副梢，等 2 个副梢长度超过 40 厘米时，分别往两侧进行牵引，水平固定，培育成主蔓，2 个主蔓长度达到 75 厘米时，进行摘心处理，促进每个节位的副梢萌发生长；通过两次摘心处理，达到 1.5 米长；同时，将肥水改为三元复合肥，浓度为 0.5%，每 10 天至少供应肥水 1 次；主蔓上每个副梢长度 20 厘米长时留 2 叶摘心，随后顶端副梢继续留 2-3 叶摘心，最后副梢保留叶片总数在 8 片左右即可抹除顶端副梢，不再继续延长，同时控水控肥，促进副梢尽快完成木质化进程；冬至后 7-10 天进行修剪，每个副梢保留 2 芽短剪，作为次年结果母枝。

3.7.4.2 方法二：对当年种植的葡萄采用独龙干生长整枝，当主干长到 1.0 米时进行摘心，以后每隔 50 厘米长摘心，促进主蔓尽快木质化；副梢留 2-3 片叶进行反复摘心，防止冬芽萌发；主干 70 厘米以下的叶片及副梢全部抹除；冬至后 7-10 天进行冬季修剪，剪除主干上一切副梢只留主干，按株距长度压弯绑缚于第一道钢丝上。该方法可有效达到控制植株旺长，促进花芽分化。

3.7.5 幼苗期可以在主干上面间隔一定距离保留 2-3 个侧副梢，并且留 4-5 叶摘心，以此促进主干增粗，避免小脚现象发生。

3.7.6 10 月中、下旬，在葡萄行两侧挖沟施有机肥，用量为每亩 1.0-1.5 吨，有机肥以腐熟的牛羊粪为主，或者购买优质的商品有机肥。

3.8 第一年幼树冬季修剪及管理

12 月下旬气温降到一年中最低阶段，此时可以将棚膜去除，让老叶尽快脱落，让冬芽经历低温休眠期，促使花芽分化良好，同时避免棚内温度过高提早打破植株休眠；不更换棚膜的葡萄园，则应去除园区周边阻挡物，让冷空气通畅地进入棚内。

冬至后 7-10 天对树体进行冬季修剪，详见 3.7.4 “幼树树形培育方法”。

1 月中旬冬剪完毕之后，全园灌水 1 次，建议对所有保留的冬芽点施醒芽剂，浓度按照说明书要求勾兑。面积较大的葡萄园，可以采取对主蔓喷施醒芽剂的方式，此法节省劳力。

3.9 第二年结果树及成龄树的周年管理

克瑞森葡萄的田间管理，要围绕花果管理为核心，抓住以下关键的物候期，按时按量完成每个阶段的田间操作任务，最重要的就是“不误农时”。

3.9.1 冬芽休眠期

冬芽鳞片紧裹状态。此阶段要适度控水，避免冬芽提早萌动；

3.9.2 冬芽膨大期

芽体在鳞片内膨大。注意灌足水份，促进根系活动；

3.9.3 绒毛球期

冬芽膨大，外部可见棕色绒毛。注意灌水，促进树体代谢生长；

3.9.4 萌芽期

绿色新梢清晰可见。注意灌水，促进萌发生长；

3.9.5 2-3叶期

2-3片叶展开，与新梢分离。注意灌水，促进新梢生长，同时进行抹芽定梢；

3.9.6 5-6叶期

5-6片叶展开，与新梢枝干分离，同时花穗清晰可见。可以滴灌施入第一次水溶肥，以氮磷钾平衡型水溶肥为主，浓度0.5%左右，15-20天1次，注意旺树少施或用磷酸二氢钾控旺；

3.9.7 花穗伸长期

小穗分离，但小穗上面的花朵紧紧贴在一起。对结果枝进行第一次固定和摘心，摘心部位位于花穗以上1-2叶位置，或者第二层钢丝以上位置，能促进花穗自然拉长；不采用摘心处理的，可等第一批花朵小穗分离后，用2-3ppm的奇宝或赤霉素进行拉花；第二、第三批花不用拉花，其可以自然伸长；此时需要注意增加土壤和空气湿度，施用氮磷钾平衡型水溶肥，浓度0.5%左右，10天左右1次，促进新梢快速生长；

3.9.8 花穗发育完全期

小花朵完全分离。此时宜叶面补充硼肥、钙肥、氨基酸肥等营养元素肥料，叶面肥适宜清晨喷施；

3.9.9 始花期

少量花帽开始脱落。对结果枝进行第二次固定和摘心，延缓枝梢营养生长，并适度补充土壤水分，促进花芽分化启动；

3.9.10 盛花期

100%的花朵开放，花帽大量脱落。适度补充土壤水分，促进花帽顺利脱落；

3.9.11 坐果期

大量幼果坐稳果并开始膨大。施用氮磷钾平衡型水溶肥，浓度0.5%左右，7-10天1次；

3.9.12 幼果期

果实快速膨大，果穗开始向下悬垂。开始疏果，首先疏除副穗、过密的小穗，其次疏除发育不良的小果粒、畸形果粒、过密果粒等，使得穗型整齐，果粒疏密有度、大小均匀，每穗葡萄保留120-150个果粒，预计成熟期平均单穗重约750g，亩产量约2000kg（飞鸟架）和2500kg（V型架）；同时加大施肥力度，以氮磷钾平衡型水溶肥为主，浓度0.5%左右，7-10天1次；

3.9.13 果实豆粒大小期

幼果大小如黄豆，果穗完全向下悬垂。对幼果进行膨大处理，使用低浓度的奇宝、赤霉素等定向喷雾，浓度20ppm；同时，施用氮磷钾平衡型水溶肥，浓度0.5%左右，7-10天1次；

3.9.14 封穗期

果粒因膨大而相互接触。剪除遮挡果穗的基部叶片，确保果穗通风受光，地面可见花花太阳；同时，对部分密度过大的果穗进行二次疏果，剪除过密小穗和果粒，确保绝大部分果粒能见光、能喷药受到保护，并减轻部分太大果穗的重量，避免穗梗扭伤、开裂；同时施用氮磷钾平衡型水溶肥，浓度0.5%左右，10天左右1次，促进果实膨大；

3.9.15 转色期

果实开始成熟，部分果粒逐渐转为红色。剪除果穗以下叶片，促进上色；当50%以上果穗的果粒开始着色时，可以喷施脱落酸（ABA）促进果粒加快转色，注意按照商家使用说明书操作，并尽量避免喷到叶片上面；加大施肥力度，以硫酸钾、磷酸二氢钾等钾肥为主，添加少量氮肥，肥水浓度0.5%左右，7-10天1次；

3.9.16 成熟采收期

所有果粒果皮全部转为鲜红色，固形物含量 $\geq 18\%$ 。成熟期停止施用肥料，控制灌水，保持土壤干燥，确保果穗采收品质；采收前15天，如着色不够完全，可以增加喷施脱落酸（ABA）1次，等果粒转色完全时尽快采收和销售。

3.9.17 采收期后

结果枝继续完成木质化进程。采果后施1-2次氮磷钾平衡型水溶肥，浓度0.5%左右，间隔10天左右1次，尽量保持剩余叶片健康、绿色，延迟其衰老黄化；同时，在葡萄行两侧开沟施或穴施有机肥，每亩

用量1.5-2.0吨，以腐熟后的牛羊粪等为主。

3.9.18 落叶期

叶片开始脱落至完全脱落。可以通过人工摘叶或喷施高浓度的石硫合剂促进叶片加速脱落，并开始清园。

3.10 果实留树保鲜

克瑞森葡萄完全着色成熟以后，可以在树上保留30-45天时间，以等待适当的采收和销售时机，这种方法称之为留树保鲜。留树保鲜期间需要做好以下2点：

3.10.1 控制肥水，维持基本的树体营养。定期浇灌小水，并加入浓度为0.2%的尿素维持基本的树体代谢，避免果粒萎缩变形。

3.10.2 增盖遮阴网及裙膜。对整个大棚遮阴，降低树体光合代谢活动，避免树体过度生长；同时，葡萄园四周围上密度最高的遮阴网或裙膜，提高后期棚内温度，避免光与冷风进入，降低大风、低温对果粒软化的不利影响。

3.11 病虫害防治

克瑞森葡萄病虫害防控首先要统防统治，提高防控效率，其次要结合栽培技术，利用好农艺措施降低病虫害发生，此外，要抓住以下关键物候期进行喷药预防。

3.11.1 冬芽休眠期

扒除主干及主蔓上老皮、翘皮，用熟石灰或石硫合剂将主干刷白；冬季修剪时，将所有感染病虫害的枝条剪除干净，并将葡萄园内枯枝落叶收拾干净，杜绝一切地表病虫害感染源存在；

3.11.2 绒毛球期

此时冬芽鳞片已经脱落，越冬螨成虫开始活动，潜伏的病菌也暴露出来，须要全园喷药清除。全园喷施3-5度的石硫合剂，包括树体、钢丝、地面、钢管立柱等，但注意避免喷到天膜上面；

3.11.3 2-3叶期

萌出的新梢叶片成为诱饵，吸引了周边害虫及病菌侵入危害。全园喷施一次清园剂，包括广谱性杀菌剂和杀虫剂，如苯醚甲环唑+高氟氯氰菊酯等，杀灭越冬后最早侵入新梢的病虫害；

3.11.4 5-6叶期

此时小花蕾已经显露，白粉病、蚜虫、蓟马等开始侵入危害，因此需要好好预防。建议全园喷施甲基托布津、噻虫啉等药剂预防；同时，在园区内错落均匀地挂上黄板和篮板，预防各种迁飞害虫（如蚜虫、蓟马、叶蝉等）；

3.11.5 花穗伸长期

此时花穗上面的小穗开始分离，建议全园喷施啉菌唑、螺虫乙酯、保倍福美双等药剂进行病虫害预防；

3.11.6 花穗发育完全期

此时每个小花朵从小穗开始分离，用药类型与花穗伸长期防治相同；

3.11.7 幼果期

此时树体新梢郁闭，园区内空气相对湿度明显增加，是白粉病发生危害的高峰期。建议全园喷施预防白粉病的药剂，如甲基硫菌灵、苯醚甲环唑等，同时注意前一年如有瘦蚊危害，则需要加入高氟氯氰菊酯或甲维盐、除虫本甲酰胺等；

3.11.8 果实豆粒大小期

园区相对郁闭，空气湿度大，果穗开始倒转，穗梗也容易扭伤，是白粉病、灰霉病发生高峰期。建议全园喷施预防白粉病的药剂，如：凯泽、甲基硫菌灵、苯醚甲环唑、保倍福美双、成标等。同时地面喷施高浓度的石硫合剂对全园熏蒸消毒；安全期过后，需要补充喷药连续预防果穗上病害的发生；

3.11.9 封穗期

果粒因膨大而相互接触，穗梗因增重而扭转下垂，果穗小环境相对郁闭，白粉病、灰霉病、白腐病、炭疽病等病害此时易侵入危害果穗（穗梗）。全园喷施石硫合剂1次，地上部位使用浓度0.2%，地面喷施使用浓度2-3度；或者对果穗喷施凯泽、保倍福美双、汇葡等，对部分扭伤的穗梗更需要涂抹上述药剂做特殊处理；安全期过后，需要补充喷药连续预防果穗上病害的发生；

3.11.10 转色期

进入转色期后，果实糖度增高，微伤口容易形成，灰霉病、炭疽病、白腐病、酸腐病、果蝇等容易侵入果穗危害。建议全园喷施芽孢杆菌、太抗等，或者喷施甲基硫菌灵、啞霉胺、凯润、保倍福美双、联苯菊酯等；安全期过后，需要补充喷药连续预防果穗上病害的发生；

3.11.11 采果后

果实采收之后，要对结果枝及其叶片进行喷药保护，加速枝干木质化，预防白粉病感染。建议全园喷施苯醚甲环唑、甲基硫菌灵、保倍福美双或石硫合剂；安全期过后，需要补充喷药连续预防枝叶病害的发生；

3.11.12 落叶期

落叶期可以全园喷施1-2次高浓度（3-5度）的石硫合剂，促进叶片尽快脱落，同时杀灭越冬白粉病菌丝体，降低来年潜在的侵染源。
