

ICS 27.010  
CCS Y 49

**T**

# 中国五金制品协会团体标准

T/CNHA 1026—2020

---

## “领跑者”标准评价要求 集成灶

Assessment requirements for forerunner standard—Integrated Cooking Appliances

2020-06 - 01 发布

2020 - 08- 01 实施

---

中国五金制品协会 发布



版权保护文件

版权所有归属于该标准的发布机构，除非有其他规定，否则未经许可，此发行物及其章节不得以其他形式或任何手段进行复制、再版或使用，包括电子版、影印版，或发布在互联网及内部网络等。使用许可可与发布机构获取。

## 前 言

本文件依据 GB/T 1.1-2020 给出的规则进行起草。

本文件由中国五金制品协会、企业标准“领跑者”工作委员会共同提出。

本文件由中国五金制品协会归口。

本文件主要起草单位：浙江美大实业股份有限公司、浙江帅丰电器股份有限公司、中国五金制品协会；

本文件参与起草单位：青岛海尔智慧厨房电器有限公司、浙江万事兴电器有限公司、嵊州市金帝智能厨电有限公司、浙江森歌电器有限公司、火星人厨具股份有限公司、广东万和电气有限公司、广东美的厨卫电器制造有限公司、广东万家乐燃气具有限公司、国家日用金属制品质量监督检验中心（沈阳）；

本文件主要起草人：徐建龙、邵于佶、柳润峰；

本文件参与起草人：邓鹏飞、王俊、张正东、张建军、黄安奎、黎有为、余悦泳、石颖青、金锋、王磊、郭颖云、袁涵；

本文件为首次发布。

# “领跑者”标准评价要求 集成灶

## 1 范围

本文件规定了集成灶“领跑者”标准评价的术语和定义、基本要求、评价指标体系和评价方法。企业或相关机构在制定或评价企业标准时可参照使用。

本文件适用于仅使用城市燃气的单个燃烧器额定热负荷 $\leq 5.23\text{kW}$ ，电的总额定输入功率 $\leq 5.0\text{kW}$ 的集成灶产品的企业标准水平评价。不适用于在移动的交通工具中使用的集成灶产品的企业标准水平评价。

相关机构在制定企业标准“领跑者”评估方案时可参考使用，企业在制定企业标准时也可参照使用。

## 2 规范性引用文件

下列文件中的内容通过文中的规范性引用而构成本文件必不可少的条款。其中，注日期的引用文件，仅该日期对应的版本适用于本文件；凡是不注日期的引用文件，其最新版本（包括所有的修改单）适用于本文件。

GB 16410-2007 家用燃气灶具

GB/T 17713-2011 吸油烟机

GB 30720-2014 家用燃气灶具能效限定值及能效等级

T/CAQP 015 T/ESF 0001 “领跑者”标准编制通则

## 3 术语定义

GB 16410-2007、GB/T 17713-2011、GB 30720-2014 和 T/CAQP 015 T/ESF 0001 界定的和下列术语和定义适用于本文件。

### 3.1 集成灶 Integrated Cooking Appliances

将家用燃气灶和吸排油烟装置组合在一起，或在此基础上增加食具消毒柜、电烤箱、电磁灶、贮藏柜等一种或一种以上功能的器具。

## 4 评价指标体系

### 4.1 基本要求

4.1.1 近三年，企业无较大环境、安全、质量事故；

4.1.2 企业未列入国家信用信息严重失信主体相关名录；

4.1.3 企业应建立并运行符合产品和服务的管理体系；

4.1.4 企业具备一定的科研实力；

4.1.5 产品应为量产产品，服务应为规模化提供的服务。

### 4.2 评价指标分类

4.2.1 集成灶“领跑者”标准的评价指标主要包括：基础指标、核心指标和创新性指标。

4.2.2 基础指标包括：气密性能、电点火装置、耐用性能、热负荷、表面温升、风量；

4.2.3 核心指标包括：热负荷偏差、热效率、干烟气中一氧化碳浓度、熄火保护装置、噪声、全压效率、气味降低度、油脂分离度；核心指标分为三个等级，包括先进水平，相当于企业标准排行榜中 5 星级水平；一般水平，相当于企业标准排行榜中 4 星级水平；基准水平，相当于企业标准排行榜中 3 星级水平。

4.2.4 创新性指标包括：干烟气中氮氧化物排放等级、烟道防火安全装置、热效率损耗的要求，鼓励根据条件成熟情况适时增加与产品性能和消费者关注的相关创新性指标。。

### 4.3 评价指标体系框架

集成灶“领跑者”标准评价指标体系框架见表 1。

表1 评价指标体系框架

序号	指标类型	评价指标	指标来源	指标水平分级		
				先进水平	一般水平	基准水平
1	基础指标	气密性	GB 16410-2007	从燃气入口到燃气阀门在 4.2 kPa 压力下,漏气量 $\leq 0.02$ L/h; 自动控制阀门在 4.2 kPa 压力下,漏气量 $\leq 0.02$ L/h 用 0-1 气点燃燃烧器,从燃气入口到燃烧器火孔 无燃气泄漏现象。		
		电点火装置	GB 16410-2007	点 10 次有 9 次以上点燃,无爆燃		
		耐用性能	GB 16410-2007	燃气旋塞阀:动作 30 000 次后,气密性合格,不妨碍使用。 熄火保护装置:动作 10 000 次后,气密性及开、闭阀时间合格,不妨碍使用。 电磁阀:动作 30 000 次后,气密性合格,不妨碍使用。		
		热负荷	GB 16410-2007	符合标准要求		
		表面温升	GB 16410-2007	符合标准要求		
		风量	GB/T 17713-2011	符合标准要求		
2	核心指标	热负荷偏差	GB 16410-2007	$\leq \pm 5\%$	$\leq \pm 7\%$	$\leq \pm 8\%$
		热效率	GB 30720-2014	大气式 $\geq 61\%$ 红外线 $\geq 63\%$	大气式 $\geq 59\%$ 红外线 $\geq 61\%$	大气式 $\geq 56\%$ 红外线 $\geq 58\%$
		烟气中 CO 含量 (理论空气系数 $\alpha = 1$ , 0-2 气)	GB 16410-2007	$\leq 0.03\%$	$\leq 0.035\%$	$\leq 0.04\%$
		熄火保护装置 (开阀时间、闭阀时间)	GB 16410-2007	开阀时间 $\leq 2s$ 闭阀时间 $\leq 25s$	开阀时间 $\leq 3s$ 闭阀时间 $\leq 35s$	开阀时间 $\leq 5s$ 闭阀时间 $\leq 45s$

		噪声	GB/T 17713-2011	≤70dB (A)	≤71dB (A)	≤72dB (A)
		全压效率	GB/T 17713-2011	≥23%	≥21%	≥19%
		气味降低度	GB/T 17713-2011	常态≥97 % 瞬时≥60 %	常态≥95 % 瞬时≥56 %	常态≥93 % 瞬时≥52 %
		油脂分离度	GB/T 17713-2011	≥93 %	≥90 %	≥85 %
3	创新性指标	干烟气中氮氧化物排放等级	GB 16410-2007	≥3 级		
		烟道防火安全装置	市场需求附录 D	明火进入进风口后 30s 内应切断燃气通路和风机电源。试验结束后, 应符合基础指标气密性条款要求。		
		热效率损耗	GB 30720-2014	开风机与不开风机状态时, 热效率变化≤6 个百分点		

## 5 评价方法

评价结果划分为一级、二级和三级, 各等级所对应的划分依据见表 2。达到三级要求及以上的企业标准并按照有关要求自我声明公开后均可进入集成灶企业标准排行榜。达到一级要求的企业标准, 且按照有关要求自我声明公开后, 其标准和符合标准的产品或服务可以直接进入集成灶企业标准“领跑者”候选名单。

表2 指标评价要求及等级划分

评价等级	满足条件			
	一级应同时满足	基本要求	基础指标要求	核心指标先进水平要求
二级应同时满足	基本要求	基础指标要求	核心指标一般水平要求	--
三级应同时满足	基本要求	基础指标要求	核心指标基准水平要求	--

附录 A  
(规范性附录)  
噪声试验方法

### A.1 声学环境

声学环境应符合GB/T 4214.1-2017中第4.4条的规定。一般情况下，背景噪声应低于25 dB。

### A.2 测量仪器

测量仪器应符合GB/T 4214.1-2017中第5章的规定。

### A.3 环境条件

消声室试验环境条件应满足以下要求：

- 环境温度：(23±5) °C；
- 相对湿度：(50±20)%；
- 大气压力：(96±10) kPa

### A.4 集成灶的安装

A.4.1 集成灶按正常使用状态安装，其背面与垂直壁面或反射面之间的距离为(10±1) cm。

A.4.2 集成灶出风口应连接消声负载，消声负载如图C.1所示。

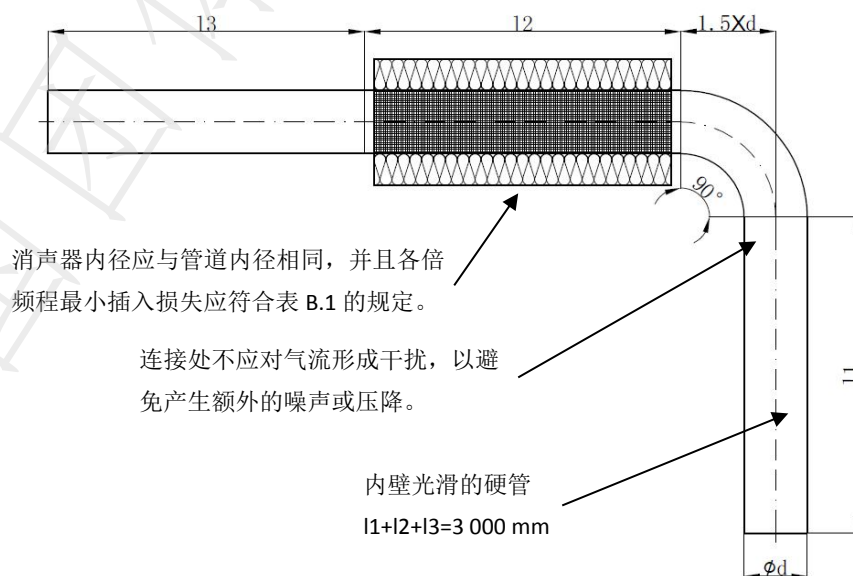


图 A.1 消声负载

表 A.1 消声负载各倍频程最小插入损失

单位：dB

125 Hz	250 Hz	500 Hz	1 kHz	2 kHz	4 kHz	8 kHz
8	20	20	20	20	20	20

A. 4. 3 集成灶出风口与消声负载之间的连接使用集成灶自带的排烟管，排烟管的长度为 $1\text{ m}\pm 0.1\text{ m}$ ，如图C. 2所示。

当集成灶吸排油烟装置有多个排风口时，按出厂时设置的排风口进行试验，否则应对所有排风口开展试验。

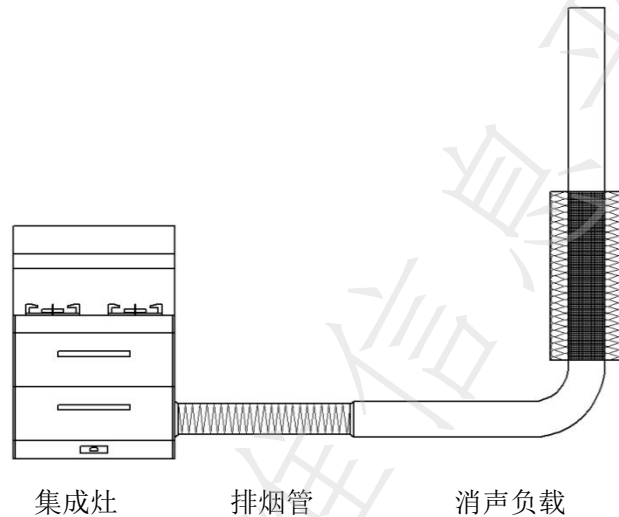


图 A. 2 集成灶与消声负载的连接

#### A. 4. 4 声压级的测量

##### A. 4. 4. 1 测点的布置

集成灶采用GB/T 4214. 1-2017第7. 1. 2条所示的矩形六面体测量表面，共有6个测点，如图C. 3所示。

传声器位置坐标：

$N_0$	$x$	$y$	$z$
1	$2a$	$0$	$0.5c$
2	$a$	$b$	$0.5c$
3	$a$	$-b$	$0.5c$
4	$2a$	$b$	$c$
5	$2a$	$-b$	$c$
6	$a$	$0$	$c$

测量表面的面积：

$$S = 2(2ac + 2ab + bc)$$

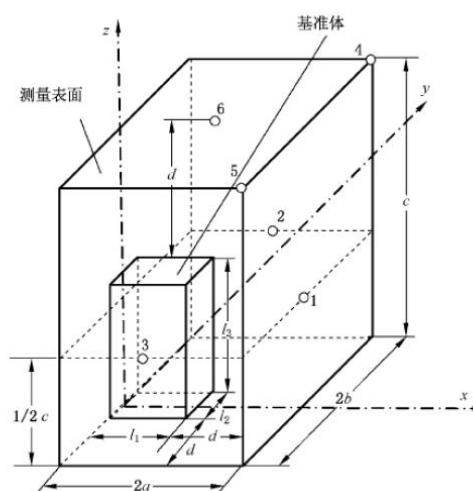


图 A. 3 靠墙放置的落地式器具的带有测点位置的矩形六面体测量表面

##### A. 4. 4. 2 各测点声压级的测量

集成灶吸排油烟装置以额定电压、额定频率供电，在最高转速挡运行30 min后立即开展各测点声压级的测量。每个测点观测期不小于30 s，取30 s期间的平均值。

#### A.4.5 测量结果的计算

##### A.4.5.1 各测点平均声压级的计算

对A计权声压级或被测频带声压级，其各测点声压级平均值由所测得的声压级数据按式(C.1)计算。

$$\bar{L}_{pm} = 10 \lg \left[ \frac{1}{N} \sum_{i=1}^N 10^{0.1L_{pi}} \right] \quad (\text{基准量 } 20 \mu\text{Pa}) \quad \dots\dots\dots (\text{式 C.1})$$

式中：

$L_{pm}$  ——各测点或测量表面的平均声压级，单位为分贝（dB）；

$L_{pi}$  ——从第*i*个测点测得的声压级，单位为分贝（dB）；

$N$  ——测点数。

##### A.4.5.2 反射面上方的近似自由场中声功率级的计算

被测集成灶的声功率级 $L_w$ 是根据测定的测量表面声压级，再由 $K_1$ 和 $K_2$ 修正，以及测量表面的面积计算得到，见式(C.2)。

$$L_w = L_{pmc} + 10 \lg \left( \frac{S}{S_0} \right) \quad \dots\dots\dots (\text{式 C.2})$$

式中：

$L_w$  ——被测集成灶的声功率级噪声，单位为分贝（dB）；

$L_{pmc}$  ——根据计算的A计权或频带测量表面声压级，并由背景噪声修正值 $K_1$ 和环境修正值 $K_2$ 修正，单位为分贝（dB）；

$K_1$ 、 $K_2$ 详见GB/T 4214.1-2017中第8.2、8.3条。

$S$  ——测量表面的面积，单位为平方米（ $m^2$ ）；

$S_0=1m^2$ 。

附录 B  
(规范性附录)  
气味降低度试验方法

对集成灶外排式吸排油烟装置的气味降低度试验按 GB/T 17713-2011 中附录 F 的方法开展, 除以下内容外, 均适用。

### B.1 模拟厨房实验室

集成灶安装在实验室长度为 3.5 m 的墙壁中线位置, 并按本标准图 D.1 在集成灶两侧布置橱柜。在集成灶台面, 设置功率为 2 000W 的电炉, 电炉上放置试验锅, 电炉和试验锅中心位置如图 D.2 所示。

为确保电炉的正确放置, 必要时可拆除锅支架和燃烧器等活动部件。

对于进风口位置在台面下方的集成灶(如深井环吸型结构), 则将电炉和试验锅放置在灶眼中心位置, 对于两眼或多眼集成灶, 放置在左眼位置。

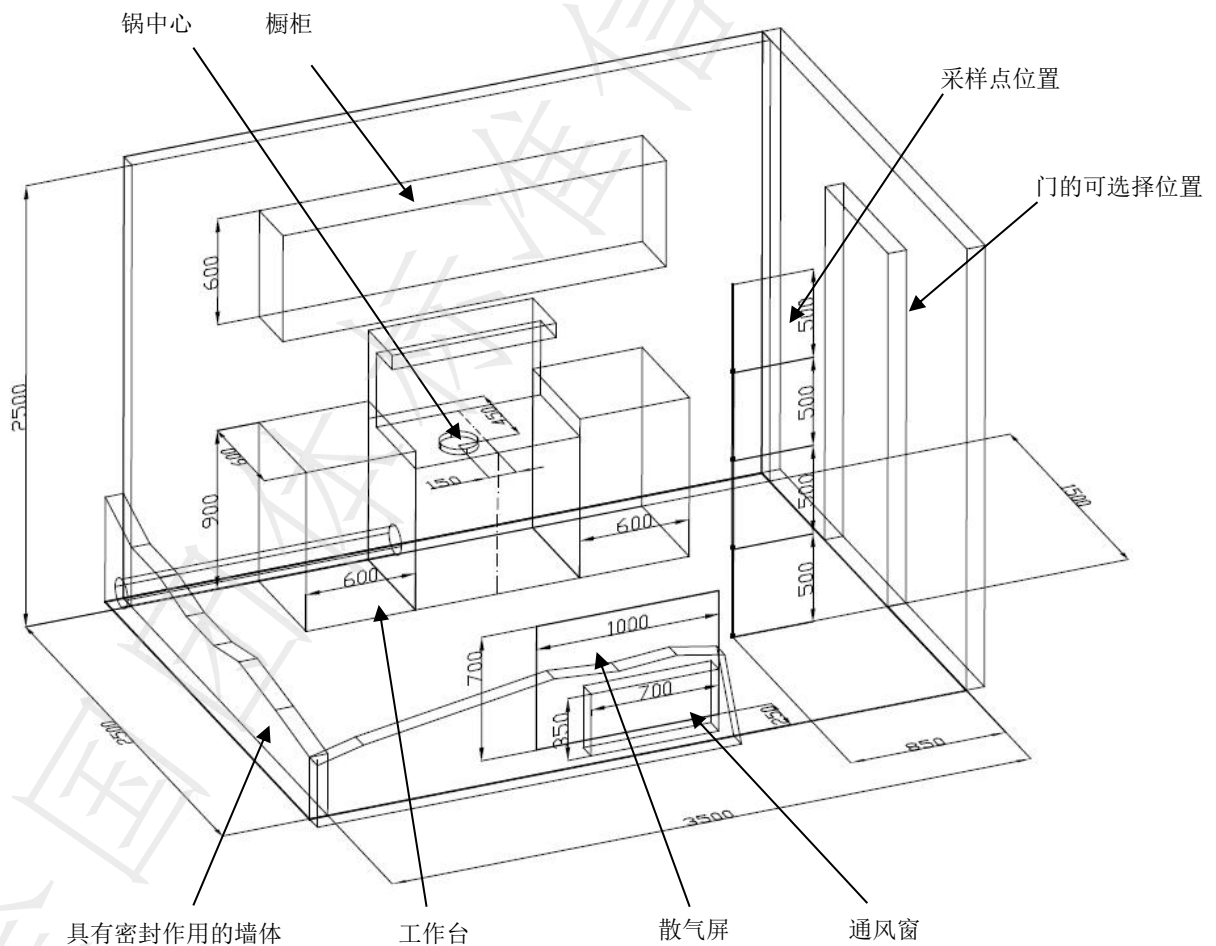
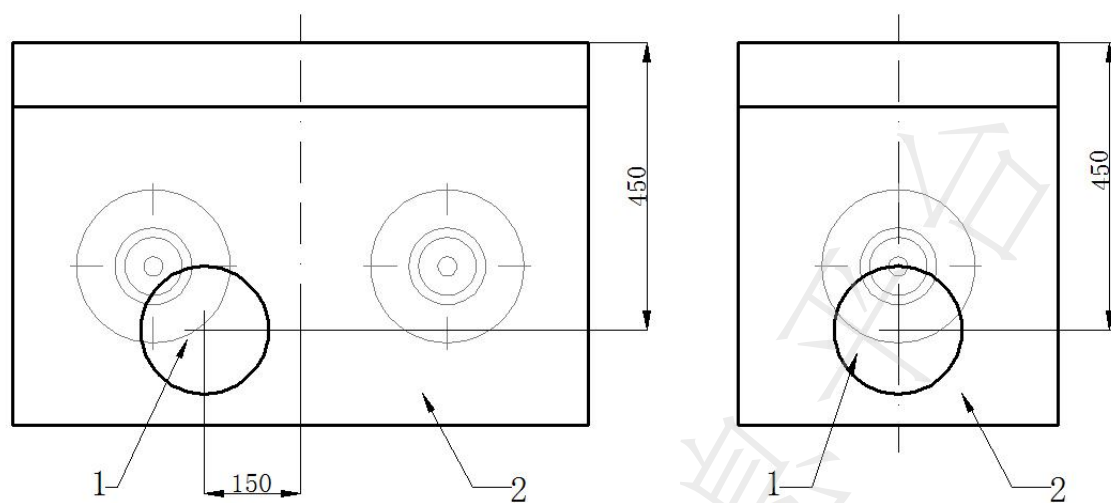


图 B.1 气味降低度模拟厨房实验室

单位为毫米



a) 两眼及多眼集成灶平底锅放置位置  
 1—试验用平底锅；  
 2—集成灶台面。

b) 单眼集成灶平底锅放置位置

图 B.2 气味降低度试验用电炉和平底锅放置位置

## B.2 集成灶的安装

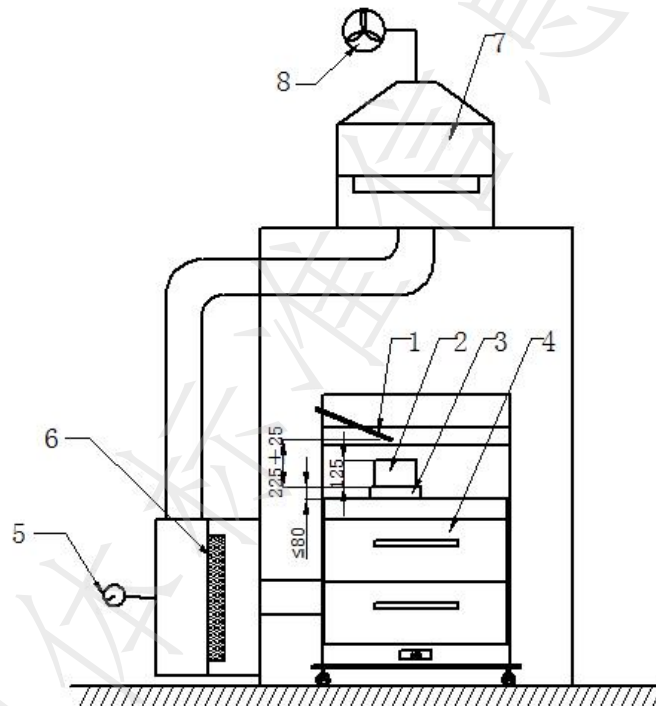
集成灶按使用说明书规定的方法按照正常使用状态安装。

附 录 C  
(规范性附录)  
油脂分离度试验方法

### C.1 试验装置

C.1.1 油脂分离度测试应在图E.1的油脂分离度试验装置中进行。试验装置由主箱体、辅助风机、独立过滤器、滴液系统和温控系统等组成。电炉和试验用平底锅按GB/T 17713-2011中附录F的规定。

单位为毫米



- 1—滴液系统；
- 2—试验用平底锅；
- 3—电炉；
- 4—集成灶；
- 5—均衡室压力计；
- 6—独立过滤器；
- 7—均衡室；
- 8—辅助风机。

图 C.1 油脂分离度试验装置示意图

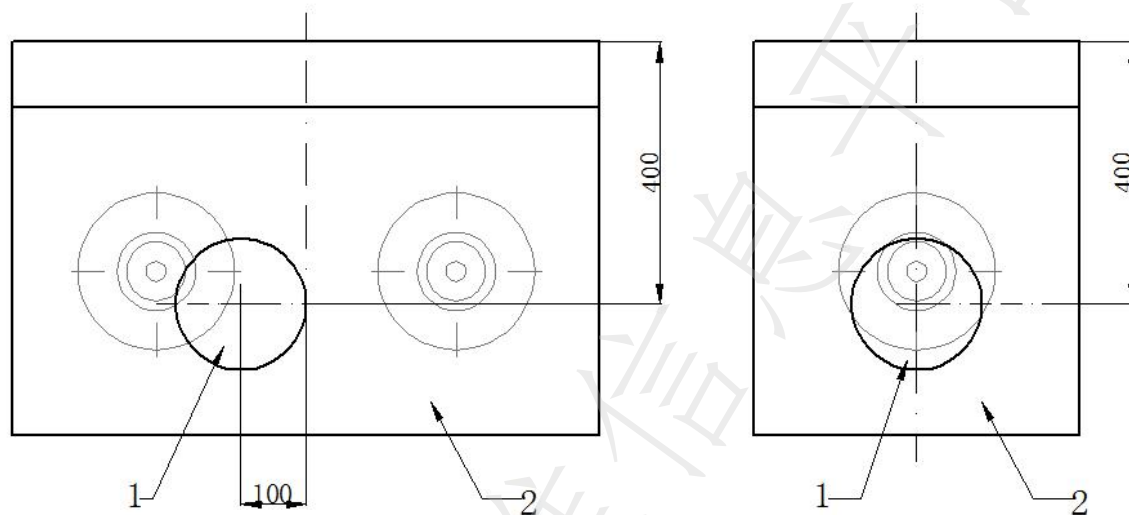
C.1.2 集成灶按正常使用状态安装在主箱体下部，集成灶与均衡室之间的连接应密封可靠，连接管应保持在水平位置。

#### C.1.2.1 油烟发生装置

功率为2 000W的电炉被安装在集成灶台面，必要时可拆除锅支架和燃烧器等活动部件。电炉的高度不应超过80 mm，电炉上放置试验用平底锅，试验用平底锅的位置如图E. 2所示。

对于进风口位置在台面下方的集成灶（如深井环吸型结构），则将电炉和试验锅放置在灶眼中心位置，对于两眼或多眼集成灶，放置在左眼位置。

单位为毫米



a) 两眼及多眼集成灶平底锅放置位置

b) 单眼集成灶平底锅放置位置

1—试验用平底锅；  
2—集成灶台面。

图 C. 2 试验用平底锅放置位置

#### C. 1. 2. 2 均衡室

在均衡室内安装试验装置用独立过滤器，独立过滤器与试验装置之间应有效密封。试验装置用独立过滤器的要求见E. 1. 5。

#### C. 1. 2. 3 温控系统

通过工作台上设置的功率为2 000W电炉为试验锅加热，用热电偶来检测锅底温度，并通过温控系统的自动监测，使试验过程中锅底温度始终保持在 $(290 \pm 10) ^\circ\text{C}$ 。

试验锅及热电偶的安装位置、尺寸要求按GB/T 17713-2011中图F. 2。

#### C. 1. 2. 4 滴液系统

滴液系统用于定时、定量向电炉上加热至 $(290 \pm 10) ^\circ\text{C}$ 的平底锅滴加室温蒸馏水。滴头与锅底的距离为 $(225 \pm 25) \text{ mm}$ 。应保证总量为69 mL的室温蒸馏水在 $30 \text{ min} \pm 15 \text{ s}$ 内匀速滴完。

#### C. 1. 2. 5 试验装置用独立过滤器

采用对气溶胶悬浮物绝对过滤效率不低于99.995%的独立过滤器，独立过滤器的过滤效率按GB/T 6165的试验方法进行检测。

#### C. 1. 2. 6 辅助风机

独立过滤器安装有辅助风机，其主要技术参数如下：

风量： $300 \text{ m}^3/\text{h} \sim 1600 \text{ m}^3/\text{h}$ ；

全压：300Pa~400Pa。

## C.2 试验器材

### C.2.1 电子天平

C.2.1.1 用于集成灶整体质量称重的电子天平，量程为0 kg~150 kg，精度为 $\pm 0.1$  g。

C.2.1.2 用于独立过滤器称重的电子天平，量程为0 kg~10 kg，精度为 $\pm 0.1$  g。

### C.2.2 试验用油

推荐20℃时黏度为 $(70 \pm 10)$  mm<sup>2</sup>/s的玉米油。

### C.2.3 试验用滴液

试验用滴液应为蒸馏水。

## C.3 试验程序

试验程序按GB/T 17713-2011中附录G.3的规定。

## C.4 试验计算

试验计算按GB/T 17713-2011中附录G.4的规定。

附录 D  
(规范性附录)  
烟道防火安全装置试验方法

试验条件：使用0-2气。

试验方法：用直径32 cm的尖底锅，加入无水乙醇50 ml，点燃燃烧器，开启吸排油烟装置风机最低挡位，用外部火源点燃乙醇，当燃烧明火进入排风装置的吸风口开始计时，30 s以内，观察集成灶是否切断燃气通路和风机电源。

注：当燃烧明火不能明显进入吸风口时，可以采用辅助手段使燃烧明火进入吸风口。