

团 体 标 准

T/FSLA 001—2020

家用及类似用途可移式紫外线消毒器通用 要求

General requirements for portable ultraviolet appliance of disinfection for household
and similar purposes

2020 - 07 - 20 发布

2020 - 07 - 20 实施

佛山市照明灯具协会
佛山市南海区照明行业协会

发 布

目 次

前言.....	II
1 范围.....	1
2 规范性引用文件.....	1
3 术语和定义.....	1
4 分类.....	2
5 要求.....	3
6 试验方法.....	6
7 检验规则.....	9
8 包装、运输和储存.....	10
附录 A（规范性附录） UVC-LED 紫外线辐射照度和紫外线辐射通量的测试方法.....	12
附录 B（资料性附录） 紫外线消毒器辐射剂量设计和应用指南.....	17
附录 C（资料性附录） 含汞紫外线消毒器涉汞安全指引.....	18

前 言

本标准按GB/T 1.1的规则编制起草。

本标准由佛山市照明灯具协会和佛山市南海区照明行业协会共同提出。

本标准起草单位：佛山市照明灯具协会、佛山市南海区照明行业协会、广东三雄极光照明股份有限公司、佛山电器照明股份有限公司、佛山市质量计量监督检测中心、佛山市国星光电股份有限公司、佛山柯维光电股份有限公司、中国检验认证集团广东有限公司佛山分公司、杭州远方光电信息股份有限公司、广州赛西标准检测研究院有限公司、中国科学院苏州纳米技术与纳米仿生研究所广东（佛山）研究院、广州市微生物研究所、广州中科检测技术服务有限公司、广东凯西欧光健康有限公司、佛山市顺德区奥特朗照明电器有限公司、佛山市晨虹照明电器有限公司、佛山市大一科技有限公司、广东星普节能光电有限公司、广东智多多智能科技有限公司、广明源光科技股份有限公司、佛山市君睿光电科技有限公司、广东科立盈光电技术有限公司、佛山市利升光电有限公司、佛山勤顺科技有限公司、青岛第五元素科技有限公司、佛山雪莱特照明有限公司、深圳市炬途科技有限公司、佛山优维士光电科技有限公司、佛山市三博士光电科技有限公司、佛山市里特光电科技有限公司、佛山市耀清环保科技有限公司、深圳市钰创合成光电技术有限公司、江苏太平洋石英股份有限公司、佛山胜马科技有限公司、佛山市思特尔光电科技有限公司、佛山市南海区永轩达光电有限公司、佛山市信润电子科技有限公司、佛山市水晶岛休闲设备有限公司、佛山市俊星光电科技有限公司。

本标准主要起草人：张华、罗秀明、廖辉、陆志文、罗玲芳、张贤庆、彭志强、伍天宇、苗飞、欧卓鸿、马土光、李玉容、何志明、付志敏、陈景超、梁顺雯、李倩、宋立、吴杜雄、孙钱、汤文君、万分龙、杨冠东、张玮亮、吴育林、梁明、麦子涛、熊家龙、宁勤胜、冒小兵、罗能云、洪燕南、王美林、马文杰、王清平、梁琴、黄艳清、付景元、宁勤顺、黄林刚、尹其龙、柴华、吴晓森、施光典、何维、吴文东、聂开飞、傅兴华、雷宇、晏波元、欧阳晨义、魏长辉、刘明伟、解冬利、郑发达、姚巧嫦、李世豪、杜勇红、谢健、黄鹏、周于胜、陆鉴河、马宝荣、张志坚、张正辉。

家用及类似用途可移式紫外线消毒器通用要求

1 范围

本标准规定了额定电压不超过250V的单相家用及类似用途可移式紫外线消毒器的分类、技术要求、试验方法、检验规则、包装、运输和储存。

本标准适用于以波长范围200–285nm紫外线辐射为主要杀菌因子的家用及类似用途可移式紫外线消毒器（以下简称消毒器）。本标准覆盖的消毒器包括但不限于俗称为台式紫外线消毒器（灯）、手持式紫外线消毒器（棒）、车载紫外线消毒器、便携式紫外线消毒器、浸没式水族紫外线消毒器（棒）产品。

本标准所涉及的各种消毒器存在的普通危险，是在住宅内和住宅周围环境中所有的人可能会遇到的。

本标准所涉及的消毒器不适用GB 28235-2020 紫外线消毒器卫生要求中所涉及的产品要求。

本标准并未涉及：

- 无人照看的幼儿和残疾人使用器具时的危险；
- 幼儿玩耍器具的情况。

2 规范性引用文件

下列文件对于本文件的应用是必不可少的。凡是注日期的引用文件，仅所注日期的版本适用于本文件。凡是不注日期的引用文件，其最新版本（包括所有的修改单）适用于本文件。

GB/T 191 包装储运图示标志

GB/T 2828.1-2012 计数抽样检验程序第1部分：按接收质量限(AQL)检索的逐批检验抽样计划

GB 4706.1-2005家用和类似用途电器的安全第1部分：通用要求

GB/T 5013.4-2008 额定电压450 /750V及以下橡皮绝缘电缆第4部分：软线和软电缆

GB 7000.1-2015灯具第1部分：一般要求与试验

GB 7000.204-2008 灯具第2-4部分：特殊要求可移式通用灯具

GB/T 19258-2012 紫外线杀菌灯

GB 28232-2020 臭氧消毒器卫生要求

GB 28235-2020 紫外线消毒器卫生要求

GB/T 28795-2012冷阴极紫外线杀菌灯

CIE S025:2015 LED灯，LED灯具和LED模块测量方法（Test Method for LED Lamps, LED Luminaires and LED Modules）

HJ 2522-2012 环境保护产品技术要求紫外线消毒装置

WS/T 628-2018 消毒产品卫生安全评价技术要求

健康相关产品命名规定卫生部（卫法监发[2001]109号）

消毒产品标签说明书管理规范（2005年版）卫生部（卫监督发（2005）426号）

3 术语和定义

3.1

紫外线光源 ultraviolet light source

消毒器中用来发射紫外线辐射的发光体。主要包括热阴极紫外线杀菌灯（以下简称紫外线杀菌灯）、冷阴极紫外线杀菌灯、UVC-LED。

3.2

可移式紫外线消毒器 portable ultraviolet appliance of disinfection

由紫外线光源、镇流器或驱动电源、结构件以及其他附件组成的可移动的消毒器具。

3.3

额定电压 rated voltage

由制造商规定的消毒器的电源电压，单位为V。

3.4

额定功率 rated power

消毒器在规定的工作条件下其特定的功率数值，该值及条件由制造商规定，单位为W。

3.5

紫外线辐射通量 ultraviolet radiation flux

以紫外线辐射的形式发射、传播或接收的功率，单位为W。

3.6

紫外线辐射照度 ultraviolet irradiance

表述投射到包含该点的面元上的紫外辐射通量除以该面元面积的物理量，单位为 W/m^2 或 $\mu W/cm^2$ 。

3.7

紫外线辐射防护级别 protection level against ultraviolet radiation

对于紫外线光源工作时发出的紫外线辐射可能直接照射人或动物的消毒器，按照其提供的防止意外情况下消毒器产生的紫外线辐射对人或动物造成伤害的防护措施的不同，将消毒器紫外线辐射防护分为1级、2级、3级三个级别。

4 分类

4.1 紫外线辐射防护

按紫外线辐射防护等级分为1级、2级、3级。

1级紫外线辐射防护是指消毒器具有可关闭电源的开关，并提供用于延时开启消毒器紫外线光源，定时关闭消毒器紫外线光源的控制器以及用于提醒警告的蜂鸣器。

2级紫外线辐射防护是指消毒器提供用于防止正在工作中的紫外线光源对误进入消毒场所的人或动物造成伤害的装置（重力开关、微动开关、磁感应开关、接近开关、光电传感器、红外传感器、雷达传感器等）来终止紫外线光源的工作。

3级紫外线辐射防护是指消毒器除具有2类紫外线辐射防护外,还提供与其他智能家居产品进行互联从而智能判断有人或动物进入紫外线光源正在工作中的消毒场所,从而终止紫外线光源的工作,以此进一步增加紫外线辐射对人或动物的意外伤害的防护。

4.2 电击防护

在电击防护方面,消毒器按GB 4706.1-2005分为I类、II类、III类。

4.3 紫外线辐射防护

在紫外线辐射防护方面,消毒器分为1级、2级、3级。

5 要求

5.1 安全要求

5.1.1 一般要求

GB 4706.1-2005的第4章适用。

5.1.2 防水要求

用于与水体接触的消毒器的防水等级应不低于IPX8。

5.1.3 标志和说明

5.1.3.1 GB 4706.1-2005 的第7章除下述内容外均适用。

5.1.3.2 每台消毒器上应有下列清晰牢固的标志:

- a) 制造商名称或商标;
- b) 产品型号;
- c) 输入电压和额定功率;
- d) 紫外线辐射防护级别标识(如以下警告语标识样例图示)
- e) 适用时,防触电保护符号(II类器具符号,或III类器具符号);
- f) 适用时,IP等级数字,IP20及以下不需要标注;
- g) 安全警示语或安全警示标识(含汞或预防紫外线辐射照伤)。

警告标识样例: 

警告语标识样例:

紫外线辐射防护级别: 2级



警告: 紫外线照射可导致对眼睛和皮肤的损害。请仔细阅读使用说明书。

5.1.3.3 对于1级紫外线辐射防护消毒器警告的标志的高度应至少为10mm,对于2级和3级紫外线辐射防护消毒器警告的标志的高度应至少为5mm,在器具安装或摆放就位后,该警告应是可见的。

5.1.3.4 产品标志(标签或铭牌)和说明书应符合健康相关产品命名规定和消毒产品标签说明书管理规范的有关要求。

5.1.3.5 使用说明书应清楚地给出正确使用消毒器的有关事项，其应包含下述内容：

- 指出下述人不要使用UV消毒器：无人照看的幼儿、未成年人、身体机能受限的残疾人（如盲人）；
- 对于工作时发出的紫外线辐射可能直接照射到人（或家中宠物）的消毒器，应指出消毒器应在无人（或家中宠物）的情况下使用；
- 对于工作时发出的紫外线辐射可能长时间直接照射有机物类物品的消毒器，应指出长时间的紫外线辐射可能导致物品的变色、加速老化，应避免消毒器直接照射昂贵的衣物、饰品、字画等物品；
- 有关预期辐照作用距离（或照射面积）的说明；
- 推荐的辐照作用时间；
- 标称的目标微生物杀灭对数值或杀灭率；
- 指出在定时器、传感器出现故障或辐射部件（仅针对采用汞放电紫外线灯和冷阴极紫外线灯）破裂时，一定不要使用本消毒器，破碎的汞放电紫外线灯按照有毒有害垃圾处置；
- 标识出可能影响紫外线辐射的替代部件（如反射器或过滤器）；
- 装有可更换的UV辐射部件的器具应标明推荐使用的辐射部件类型，指出消毒器所用紫外线光源的数量及单个紫外线光源的功率，采用数量×功率的方式标注，例如，所用紫外线灯：1×36W。
- 标识出可更换的UV辐射部件，并说明只能用消毒器上标明的UV辐射部件类型进行替换，或者指出必须在接受了经授权的专业人员的建议后才能对灯泡进行更换；
- 标识出在特定的距离之外即使人和动物接受特定时间的由消毒器辐射出的紫外线辐射也不会造成对人和动物的辐射伤害；
- 由于紫外消毒器所用紫外线光源的特性，其紫外线辐射照度（或紫外线辐射通量）会随着工作时间的增加而有所下降，为此，为了更好地指导产品设计和产品应用，制造商应提供产品的紫外线辐射照度（或紫外线辐射通量）在预期寿命期内随时间变化的曲线说明。
- 标识出紫外线辐射可导致对皮肤及眼睛的伤害。这种生物效应取决于辐射的类型，强度，剂量以及个体皮肤及眼睛的敏感性，如不慎接受过量的紫外线辐射造成不适，请立即就医；
- 对于工作时除产生紫外线辐射外还同时产生臭氧的消毒器，还应标识出GB 28232-2020第10章第10.2款中的内容；
- 对于除采用以C波段紫外线辐射为主要杀菌因子外，还复合使用其他杀菌因子（臭氧、光触媒、负离子、静电等）的消毒器，应标识出所用其他杀菌因子相关的使用注意事项；
- 紫外线杀菌器的紫外线光源通常采用透紫外线辐射性能良好的玻璃材料，为确保消毒效果，应标识出使用时应保持输出紫外辐射的玻璃表面洁净，建议在紫外灯不工作时对灯管进行必要的清洁，清洁时使用柔软干净的无棉布沾取酒精擦拭灯管表面。
- 鉴于紫外线辐射容易造成对人眼睛和皮肤造成伤害，为避免操作过程中意外造成紫外线辐射，可选择佩戴护目镜和穿着可遮挡紫外线辐射的衣物。

5.1.4 对触及带电部件的防护

GB 4706.1-2005的第8章除下述内容外均适用。

注：在更换紫外线光源过程中要符合GB 7000.1-2015第8章的相关要求，除非使用说明书指出禁止用户自行更换且更换时需要工具。

5.1.5 输入功率和电流

5.1.5.1 GB 4706.1-2005 的第 10 章除下述内容外均适用。

5.1.5.2 消毒器的输入功率对额定输入功率的偏离不应大于+10%。

5.1.6 发热

GB 4706.1-2005的第11章适用。

5.1.7 工作温度下的泄漏电流和电气强度

GB 4706.1-2005的第13章适用。

5.1.8 瞬态过电压

GB 4706.1-2005的第14章适用。

5.1.9 耐潮湿

GB 4706.1-2005的第15章适用。

5.1.10 泄露电流和电气强度

GB 4706.1-2005的第16章适用。

5.1.11 变压器和有关电路的过载保护

GB 4706.1-2005的第17章适用。

5.1.12 耐久性

GB 4706.1-2005的第18章适用。

5.1.13 非正常工作

GB 4706.1-2005的第19章适用。

5.1.14 稳定性和机械危险

GB 4706.1-2005的第20章适用。

5.1.15 机械强度

GB 4706.1-2005的第21章适用。

5.1.16 结构

5.1.16.1 GB 4706.1-2005 的第 22 章除下述内容外均适用。

5.1.16.2 对于放置于平面支撑面的可移式消毒器，应有足够的平稳度，其应符合 GB 7000.204-2008 第 6.3 条的规定。

5.1.16.3 对工作可能暴露在紫外线辐射下的结构件，工作时经紫外线辐射后仍应具有足够的强度。

5.1.16.4 对于浸没式紫外线水消毒器与水体接触并保持水密的套管应采用紫外线辐射透射率不低于 80% 的玻璃材料。

5.1.17 内部布线

GB 4706.1-2005的第23章适用。

5.1.18 元件

5.1.18.1 GB 4706.1-2005 的第 24 章除下述内容外均适用。

5.1.18.2 对于采用紫外线杀菌灯作为紫外线光源的消毒器,如果流经灯座或镇流器端子的电流超过额定值,则端子应符合 GB 7000.1-2015 的 15.6。试验电流是器具在额定电压下工作时被测电流的 1.1 倍。

5.1.19 电源连接和外部软线

5.1.19.1 GB 4706.1-2005 的第 25 章除下述内容外均适用。

5.1.19.2 对于工作时可能暴露在紫外线辐射下的电源软线应为氯丁橡胶护套线,且规格不轻于普通氯丁橡胶护套线(GB/T 5013.4-2008 的 YZW 线)。

5.1.20 外部导线用接线端子

GB 4706.1-2005 的第 26 章适用。

5.1.21 接地措施

GB 4706.1-2005 的第 27 章适用。

5.1.22 螺钉和连接

GB 4706.1-2005 的第 28 章适用。

5.1.23 电气间隙、爬电距离和固体绝缘

GB 4706.1-2005 的第 29 章适用。

5.1.24 耐热和耐燃

GB 4706.1-2005 的第 30 章适用。

5.1.25 防锈

GB 4706.1-2005 的第 31 章适用。

5.2 紫外性能

5.2.1 紫外线辐射照度

消毒器的紫外线光源的紫外线辐射照度应不低于制造商标称值的 93%。

5.2.2 紫外线辐射通量

消毒器的紫外线光源的紫外线辐射通量应不低于制造商标称值的 93%。

5.3 消毒效果

在按照制造商提供的工作条件下,消毒器对目标微生物的杀灭对数值或杀灭率应不低于制造商的标称值。目标微生物的检验项目选择可参照 WS/T 628-2018 附录 D 中微生物杀灭试验的要求。

6 试验方法

6.1 安全要求

6.1.1 一般要求

GB 4706.1-2005第4章的符合性检验方法适用。

6.1.2 防水要求

GB 4706.1-2005 的第 15 章的符合性检验方法适用。

6.1.3 标志和说明

产品标志的正确性和清晰度用目视法检查，产品标志的牢固度采用GB 4706.1-2005中7.14条的方法检验其符合性，说明书的符合性用目视法检查。

6.1.4 对触及带电部件的防护

GB 4706.1-2005的第8章的符合性检验方法适用。

6.1.5 输入功率和电流

试验应在环境温度 $25\pm 2^{\circ}\text{C}$ ，相对湿度最大为65%的环境条件下进行，按GB 4706.1-2005第10章的要求进行测试。

6.1.6 发热

GB 4706.1-2005第11章的符合性检验方法适用。

6.1.7 工作温度下的泄漏电流和电气强度

GB 4706.1-2005第13章的符合性检验方法适用。

6.1.8 瞬态过电压

GB 4706.1-2005第14章的符合性检验方法适用。

6.1.9 耐潮湿

GB 4706.1-2005第15章的符合性检验方法适用。

6.1.10 泄漏电流和电气强度

GB 4706.1-2005第16章的符合性检验方法适用。

6.1.11 变压器和有关电路的过载保护

GB 4706.1-2005第17章的符合性检验方法适用。

6.1.12 耐久性

GB 4706.1-2005第18章的符合性检验方法适用。

6.1.13 非正常工作

GB 4706.1-2005第19章的符合性检验方法适用。

6.1.14 稳定性和机械危险

GB 4706.1-2005第20章的符合性检验方法适用。

6.1.15 机械强度

GB 4706.1-2005第21章的符合性检验方法适用。

6.1.16 结构

6.1.16.1 GB 4706.1-2005 第 22 章的符合性检验方法适用。

6.1.16.2 对于放置于平面支撑面的可移式消毒器, GB 7000.204-2008 第 6.3 条规定的符合性检验方法适用。

6.1.16.3 对工作时可能暴露在紫外线辐射下的结构件, 采用在紫外辐射照度不低于 $20000 \mu\text{w}/\text{cm}^2$ 的 254nm 紫外线辐射条件下工作 100 小时后目测结构件应不发生脆断的方法检验其符合性。

6.1.17 内部布线

GB 4706.1-2005第23章的符合性检验方法适用。

6.1.18 元件

GB 4706.1-2005第24章的符合性检验方法适用。

6.1.19 电源连接和外部软线

GB 4706.1-2005第25章的符合性检验方法适用。

6.1.20 外部导线用接线端子

GB 4706.1-2005第26章的符合性检验方法适用。

6.1.21 接地措施

GB 4706.1-2005第27章的符合性检验方法适用。

6.1.22 螺钉和连接

GB 4706.1-2005第28章的符合性检验方法适用。

6.1.23 电气间隙、爬电距离和固体绝缘

GB 4706.1-2005第29章的符合性检验方法适用。

6.1.24 耐热和耐燃

GB 4706.1-2005第30章的符合性检验方法适用。

6.1.25 防锈

GB 4706.1-2005第31章的符合性检验方法适用。

6.2 紫外性能

6.2.1 紫外线辐射照度

在制造商给定的测试条件下, 以紫外线杀菌灯作为紫外线光源的消毒器, 其紫外线杀菌灯的紫外线辐照度按GB/T 19258-2012附录A规定的方法测试, 采用消毒器配套的驱动电源(或镇流器); 以冷阴极紫外线杀菌灯作为紫外线光源的消毒器, 其紫外线杀菌灯的紫外线辐照度按GB/T 28795-2012中6.6条规

定的方法测试,采用消毒器配套的驱动电源(或镇流器);以UVC-LED作为紫外线光源的消毒器,其UVC-LED的紫外线辐射照度按附录A规定的方法测试。

6.2.2 紫外线辐射通量

6.2.2.1 以紫外线杀菌灯作为紫外线光源的消毒器,其紫外线杀菌灯的紫外线辐射通量按 GB/T 19258-2012 附录 B 或 HJ 2522-2012 附录 C 规定的方法测试,采用消毒器配套的驱动电源(或镇流器)。

6.2.2.2 以冷阴极紫外线杀菌灯作为紫外线光源的消毒器,其紫外线杀菌灯的紫外线辐射照度按 GB/T 28795-2012 附录 D 或 HJ 2522-2012 附录 C 规定的方法测试,采用消毒器配套的驱动电源(或镇流器)。

6.2.2.3 以 UVC-LED 作为紫外线光源的消毒器,其 UVC-LED 的紫外线辐射通量按附录 A 规定的方法。

6.3 消毒效果

根据目标杀灭对象的不同,采用以下相应的试验方法进行消毒效果试验。

- a) 空气消毒模拟现场试验参照 GB 28235-2020 附录 C 规定的试验方法进行。
- b) 空气消毒现场试验参照 GB 28235-2020 附录 D 规定的试验方法进行。
- c) 水消毒实验室微生物杀灭试验参照 GB 28235-2020 附录 E 规定的试验方法进行。
- d) 水消毒模拟现场试验和现场试验参照 GB 28235-2020 附录 F 规定的试验方法进行。
- e) 物体表面消毒实验室微生物杀灭试验参照 GB 28235-2020 附录 G 规定的试验方法进行。
- f) 物体表面消毒模拟现场试验和现场试验参照 GB 28235-2020 附录 H 规定的试验方法进行。

7 检验规则

7.1 检验分类

检验分为例行试验、交收试验和型式试验。

7.2 例行试验

例行试验按GB 4706.1-2005附录A例行试验规定进行。

7.3 交收试验

交收试验的样本应从每日(批)生产的同一型号灯中均匀地抽取。交收试验应按GB/T 2828.1-2012 执行,其试验项目、抽样方案、检验水平及合格质量水平应符合表1规定。同时提交验收的同一型号产品为一批。

表 1 交收试验的项目、抽样方案、检验水平及合格质量水平

序号	试验项目	验收条款		抽样方案	检查水平	AQL (%)
		要求	试验方法			
1	标志和说明	5.1.3	6.1.3	一次	S-2	6.5
2	输入功率和电流	5.1.5	6.1.5			
3	泄漏电流和电气强度	5.1.10	6.1.10			
4	紫外线辐射照度	5.2.1	6.2.1			
5	紫外线辐射通量	5.2.2	6.2.2			

7.4 型式试验

7.4.1 型式试验在产品定型确认时，当产品生产停产半年以上，再恢复生产时，产品的设计、工艺、材料有重大变动时，主管部门提出型式试验要求时，都应进行型式试验。型式检验的试验项目、抽检数量和合格判定数组应符合表 2 规定。

表 2 型式试验的试验项目、抽检数量和判定数组

序号	试验项目	技术要求	试验方法	样本大小	判定数组
1	一般要求	5.1.1	6.1.1	3	(0,1)
2	防水要求	5.1.2	6.1.2		
3	标志和说明	5.1.3	6.1.3		
4	对触及带电部件的防护	5.1.4	6.1.4		
5	输入功率和电流	5.1.5	6.1.5		
5	发热	5.1.6	6.1.6		
6	工作温度下的泄漏电流和电气强度	5.1.7	6.1.7		
7	瞬态过电压	5.1.8	6.1.8		
8	耐潮湿	5.1.9	6.1.9		
9	泄漏电流和电气强度	5.1.10	6.1.10		
10	变压器和有关电路的过载保护	5.1.11	6.1.11		
11	耐久性	5.1.12	6.1.12		
12	非正常工作	5.1.13	6.1.13		
13	稳定性和机械危险	5.1.14	6.1.14		
14	机械强度	5.1.15	6.1.15		
15	结构	5.1.16	6.1.16		
16	内部布线	5.1.17	6.1.17		
17	元件	5.1.18	6.1.18		
18	电源连接和外部软线	5.1.19	6.1.19		
19	外部导线用接线端子	5.1.20	6.1.20		
20	接地措施	5.1.21	6.1.21		
21	螺钉和连接	5.1.22	6.1.22		
22	电气间隙、爬电距离和固体绝缘	5.1.23	6.1.23		
23	耐热和耐燃	5.1.24	6.1.24		
24	防锈	5.1.25	6.1.25		
25	紫外线辐射照度	5.2.1	6.2.1		
26	紫外线辐射通量	5.2.2	6.2.2		
27	消毒效果	5.3	6.3		

7.4.2 型式试验若不合格，则应停止生产和验收，直至新的型式试验合格后，才可恢复生产和验收。

8 包装、运输和储存

8.1 包装

产品包装应安全可靠，包装箱内应附有制造商产品合格证。包装盒和包装箱上应使用汉字注明

a) 制造商名称或注册商标；

- b) 产品名称和型号;
- c) 产品标准号;
- d) 消毒产品生产企业卫生许可证号;
- e) 其他符合 GB/T 191 规定的包装、储运图示标志。

8.2 运输

在避免受到机械损伤、不与腐蚀性物品一起、直接雨、雪淋袭的条件下运输。

8.3 储存

- a) 储存环境应干燥、通风、阴凉、防火;
- b) 堆放应整齐,存放标识清晰正确;

附 录 A
(规范性附录)

UVC-LED 紫外线辐射照度和紫外线辐射通量的测试方法

A.1 UVC-LED 紫外辐射照度测试方法

A.1.1 测试条件

A.1.1.1 供电电源：采用消毒器配套的驱动电源。

A.1.1.2 环境温度范围： $(25 \pm 1) ^\circ\text{C}$

A.1.1.3 环境湿度范围：最大相对湿度不超过65 %

A.1.2 测试系统

A.1.2.1 UVC-LED辐射照度的测量需在辐射度测量台上进行。测量时，UVC-LED以及紫外辐照度计或者紫外光谱辐射照度计要精确的安装在测试台上，UVC-LED至紫外光谱辐射照度计或者紫外辐照度计的信号接收面的距离可以自由变化并可被准确测量，如图A.1 所示。

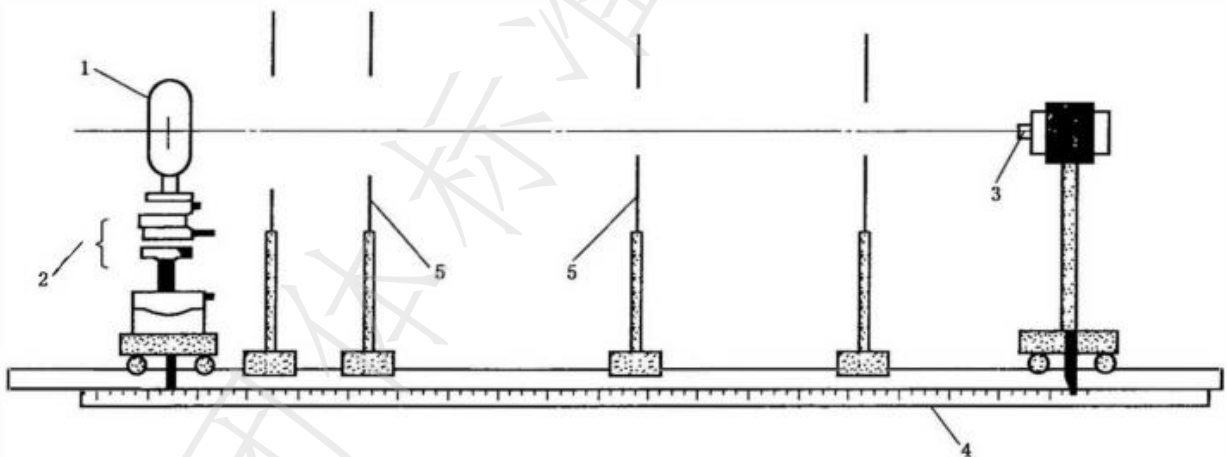


图 A.1 紫外线辐射照度测试系统

说明：

1——被测 UVC-LED；

2——定位台；

3——紫外光谱辐照度计或紫外辐照度计；

4——光学导轨；

5——光阑

A.1.2.2 在辐射度测量台的一端，被测UVC-LED安装在一个定位台上，以便对之进行旋转和在两个水平方向进行平移，或对其高度、角度进行调整，应能上、下、左、右、俯、仰调节。台子另一端安装的是紫外光谱辐照度计或者紫外辐照度计的取样端，它与被测UVC-LED的光轴对准。

A. 1. 2. 3 为避免杂散光误差，整个光度测量台通常需置于墙壁刷为黑色的暗室中，如果没有暗室，则需要将光度测量台置于不透光的箱子中，箱子的所有内壁都要刷成黑色或贴上黑色丝绒布料。如图A. 2所示。

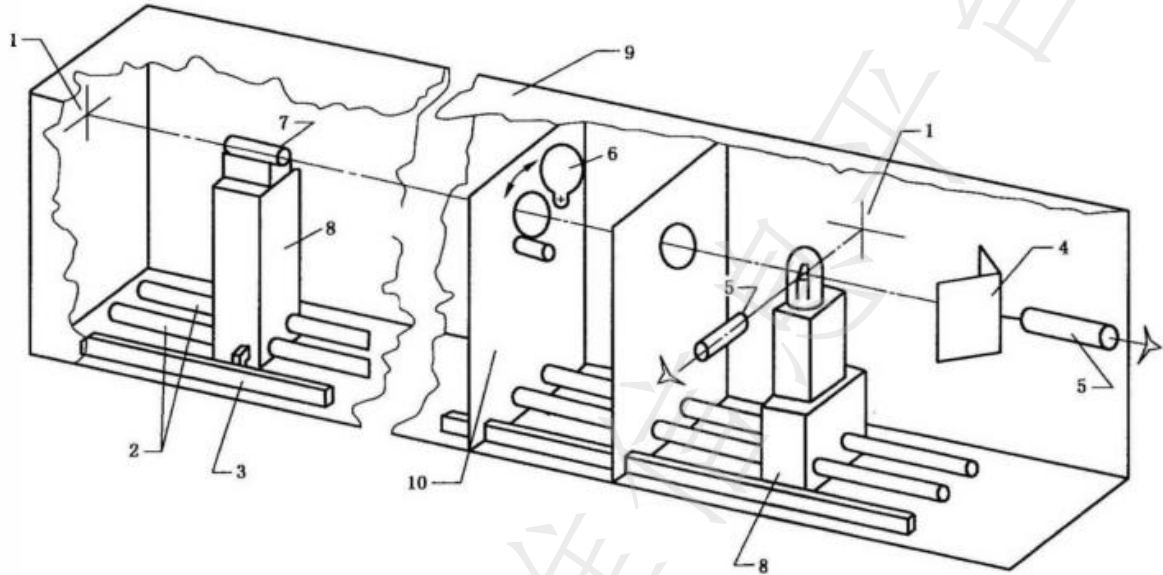


图 A. 2 光学密封式紫外线辐射照度测量系统

说明：

- 1——基准十字；
- 2——光学导轨；
- 3——标尺；
- 4——光陷阱；
- 5——望远镜；
- 6——光阑；
- 7——紫外辐照度计或者紫外光谱辐照度计；
- 8——托架；
- 9——光学密封箱；
- 10——光阑

A. 1. 2. 4 调整光阑位置，以保证不会有来自周围墙壁和物体的光线直接进入紫外光谱辐照度计，且UV C-LED辐射也不会直接泄露到周围空间中。所有部件应尽可能是黑色，以屏蔽杂散辐射。随台距的不同，一般会用到三个或三个以上光阑。

A. 1. 2. 5 光学导轨应平直，其长度不小于1.5 m，其长度最小刻度为1 mm。

A. 1. 3 紫外光谱辐照度计

使用由国家认可的计量部门或者具有计量认证资质的机构标定的紫外光谱辐照度计测定。测量波长应覆盖200nm-350nm。

A. 1. 4 紫外辐照度计

可使用紫外辐照度计替代紫外光谱辐照度计，响应波段应至少覆盖250 nm–350 nm。该紫外辐照度计应由国家认可的计量部门或者具有计量认证资质的机构采用与待测UVC-LED具有相似光谱功率分布的紫外辐射源校准。

A. 1. 5 基准电子驱动电源

采用相对应的基准电子驱动电源进行试验，基准电子驱动电源应符合制造商规定的要求。

A. 1. 6 测量步骤

- a) 测量应按以下步骤进行：
- b) 将受试 UVC-LED 固定在光学导轨上，UVC-LED 中部的水平法线通过紫外光谱辐照度计接收面中心法线，UVC-LED 的发光片（如有的话）应垂直于光学轨道并与紫外光谱辐照度计接受面平行。
- c) 将紫外光谱辐照度计探测头安装在光学导轨上，使紫外光谱辐照度计接收平面的中心法线与被测灯中部的水平法线相重合。
- d) 调节紫外光谱辐照度计探测头位置，使紫外光谱辐照度计的接收平面距被测 UVC-LED 表面距离为 1000 mm \pm 1 mm。
- e) 使用 A. 1. 1 所述电源接通过受试 UVC-LED，按照 UVC-LED 的特性正常点燃，并预热 10 min。
- f) 待 UVC-LED 稳定后，控制紫外光谱辐照度计测量受试 UVC-LED，直接记录辐照度读数。

A. 1. 7 安全操作要求

在测试过程中，操作人员应采用有效措施，防止紫外线辐射使眼睛和人体裸露部分受到紫外线灼伤。

A. 2 UVC-LED紫外线辐射通量测试方法

A. 2. 1 测试条件

- A. 2. 1. 1 供电电源：采用消毒器配套的驱动电源。
- A. 2. 1. 2 环境温度范围：(25 \pm 1) $^{\circ}$ C
- A. 2. 1. 3 环境湿度范围：最大相对湿度不超过65 %

A. 2. 2 电测仪表

仪表为真有效值型，基本无波形失真并且适合于工作频率。仪表的电压测量线路阻抗应不小于100 000 Ω ，不使用时应断开。仪器的电流测量线路的电阻应尽可能低。如有必要，不使用时则应短路。测量灯功率时，对功率表的自耗量不必校正（该线路连接在电流测量线路中灯的一侧）。测量紫外线辐射功率时，电压表和功率表的测量电压线路应开路。

A. 2. 3 基准电子驱动电源

采用相对应的基准电子驱动电源进行试验，基准电子驱动电源应符合制造商规定的要求。

A. 2. 4 空间辐照度积分法

A. 2. 4. 1 测量原理

- A. 2. 4. 1. 1 采用空间辐照度积分法能够以得到基准级精度的UVC-LED的总辐射通量。其测量原理如图A. 3所示。

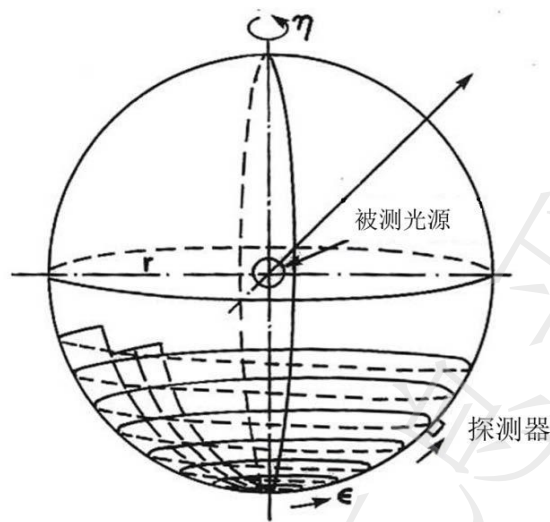


图 A.3 空间辐照度积分法测量辐射通量原理图

A.2.4.1.2 使用紫外探测器测量围绕被测UVC-LED的虚拟球面上各点的辐照度，并按照式A.1计算出总辐射通量：

$$\Phi_c = \int_0^{2\pi} \int_0^{\pi} r^2 E(\varepsilon, \eta) \sin\varepsilon d\varepsilon d\eta \dots\dots\dots (A.1)$$

式中：

Φ_c ——总辐射通量；

R ——虚拟球面半径；

(ε, η) ——空间角，如图A.3所示。

A.2.4.2 分布辐射度计

分布辐射度计的角度扫描范围应覆盖UVC-LED发射光的所有空间角度，角度精度优于 0.5° 。

A.2.4.3 探测器

使用由国家认可的计量部门或者具有计量认证资质的机构标定的紫外光谱辐照度计或者辐照度计。紫外光谱辐照度计应覆盖200 nm-350 nm波长范围，带宽（半峰带宽）和扫描间隔应不超过2nm，波长准确度优于0.2nm。辐照度计应由国家认可的计量部门或者具有计量认证资质的机构采用与待测UVC-LED具有相似光谱功率分布的紫外辐射源校准；或者辐照度计的绝对响应度经国家认可的计量部门或者具有计量认证资质的机构标定，并且被测UVC-LED的相对光谱功率已知，即能够通过计算得到辐照度计对UVC-LED的辐照度绝对响应。

A.2.4.4 测量步骤

将被试UVC-LED灯夹持在分布辐射度计上，使UVC-LED的发光中心置于分布辐射度计的旋转中心。按照规定点燃UVC-LED，应点燃至少30min，当在至少15min内其光输出和电功率的最大读数和最小读数间的差异小于最小读数的0.5%时，认为其已经达到稳定。启动分布辐射度计，以足够小的角度间隔测量虚拟球面上的辐照度，平面间角度间隔一般为 5° ，平面内的角度间隔一般为 1° ，当被试UVC-LED尺寸较

大或者光束角较窄时,应采用更小的屏幕间隔和角度步长,以保证照度分布的取样完整性。根据式(A.1)计算出总辐射通量。

A.2.5 积分球法

A.2.5.1 测试系统

积分球测量系统应符合图A.4所示。

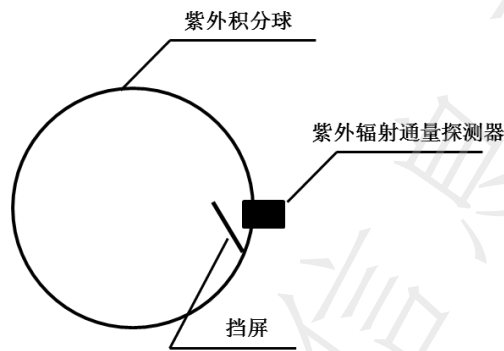


图 A.4 紫外辐射通量测量系统

A.2.5.2 积分球

积分球内部应为无荧光的漫反射涂层。被测UVC-LED可置于球心采用 4π 测量几何或者置于球侧采用 2π 测量几何。

A.2.5.3 探测器

辐射通量探测器应为紫外光谱辐射计(测量波长应至少范围覆盖200 nm-350 nm)。

A.2.5.4 紫外线辐射通量标准灯

测量UVC-LED的辐射通量时要选用与待测UVC-LED光谱分布和空间辐射分布相似的UVC辐射通量标准灯。

A.2.5.5 测试步骤

采用UVC辐射通量标准灯定标积分球系统后,将被测UVC-LED置于积分球的样品固定位置实施测量,必要时应采用辅助灯进行自吸收系数的校正,校正方法参见CIE S025:2015。

附 录 B
(资料性附录)

紫外线消毒器辐射剂量设计和应用指南

在消毒器产品设计和使用时应确保目标微生物能够接受足够的紫外线辐射剂量，以达到消毒的效果。

出于快速简易估算指导设计和应用的目的，本附录给出一种经验性的、实用、简便的方法，近似地将紫外线辐射剂量简化为目标微生物接受到的紫外线辐射照度和目标微生物接受辐照时间的乘积(当一个灯以上时，必须每个灯的辐射照度乘以时间之和)，消毒器所用紫外线光源的紫外线辐射照度由制造商给出特定距离条件下的紫外线辐射照度，如1m处的紫外线辐射照度。

在产品设计或实际使用时，设计条件或使用条件与制造商给出紫外线辐射照度参数往往不同，为此需要供应商提供特定条件下的紫外线辐射照度值来进行产品设计或使用。但在实际工作中，往往无法及时获取特定条件下的紫外线辐射照度值。为此，本标准提供一种简易的测算方法，用于根据设计条件或使用条件对供应商提供的紫外线辐射照度值进行修正，为产品设计和应用提供参考。该方法依据的基本原理是平方反比定律，平方反比定律又称为照度第一定律。它是一个关于光源照度与被照射物体之间距离关系的定律：在点光源的垂直照射下，被照射物体表面的照度，与光源的发光强度成正比，与光源至被照射物体的表面距离的平方成反比，其公式 (B.1) 为

$$E=c \frac{L}{r^2} \dots\dots\dots (B.1)$$

式中：

E ——辐射照度；

L ——发光强度；

r ——光源至被照射物体表面的距离。

由于通常情况下消毒器的紫外线光源除UVC-LED外，通常都不能近似为点光源，故在实际应用距离反比关系对非点光源类的紫外线光源进行测算时需要进行一定的修正考虑，例如对所测算得到的照度值进一步乘以某常数（例如，0.85）进行设计冗余补偿。

附 录 C
(资料性附录)

含汞紫外线消毒器涉汞安全指引

汞放电紫外线灯含有不同重量的放电物质——汞。当汞密封在紫外线灯的玻璃管内时，其不会对环境和人造成伤害，但当灯管破损时或灯管废置后储存、运输中可能存在灯管破损导致灯内的汞散逸在空气及环境中，其可能对环境和人造成危害，对于破损或废置的紫外线灯应该确保汞需根据规定（依据生态环境部规定，含汞废物属于危险废物，应由有处理资质的有关单位进行处理）以环保的方式处理。对于居民家中的紫外线消毒器中含汞紫外线灯应做为有害垃圾分类投放在有害垃圾箱中，并应注意轻放，废有害垃圾应连带包装或包裹后投放，在公共场所产生有害垃圾且未发现对应收集容器时，应携带至有害垃圾投放点妥善投放。

2016年4月28日，第十二届全国人民代表大会常务委员会第二十次会议批准《关于汞的水俣公约》（以下简称《汞公约》），《汞公约》自2017年8月16日起对我国正式生效。根据公约，自2021年1月1日起，禁止生产和进出口附件中所列添汞（含汞）产品，虽然含汞的紫外线杀菌灯并不在此禁止生产和进出口产品目录中，但出于环境保护和减少对人的伤害风险的考虑，制造商应积极寻求减少汞使用或者替代汞的措施。
