



# 中国照明电器协会团体标准

T/CALI 0401—2020

---

## 户外装饰照明用 LED 花卉灯技术要求

LED flower lights for outdoor lighting--technical specification

2020 - 07 - 13 发布

2020 - 08 - 01 实施

中国照明电器协会

发布

## 目 次

前言 .....	III
1 范围 .....	1
2 规范性引用文件 .....	1
3 术语和定义 .....	1
4 分类与命名 .....	2
4.1 分类 .....	2
4.2 型号命名编写规则 .....	3
5 技术要求 .....	3
5.1 一般要求 .....	3
5.2 抗 UV 要求 .....	3
5.3 盐雾要求 .....	3
5.4 工作环境 .....	3
5.5 阻燃要求 .....	3
5.6 高低温循环 .....	4
5.7 电磁兼容要求 .....	4
5.8 光学性能 .....	4
5.9 寿命 .....	5
5.10 接口要求 .....	5
5.11 电气要求 .....	9
6 试验方法 .....	9
6.1 一般要求 .....	9
6.2 UV 试验 .....	9
6.3 盐雾试验 .....	9
6.4 工作环境 .....	9
6.5 阻燃试验 .....	9
6.6 高低温循环试验 .....	9
6.7 电磁兼容试验 .....	10
6.8 光学性能试验 .....	10
6.9 寿命 .....	10
6.10 外形尺寸测试 .....	10
6.11 电气要求测试 .....	11
7 检验规则 .....	11
7.1 检验分类 .....	11
7.2 出厂检验 .....	11
7.3 型式试验 .....	12

8 标志、包装、运输和贮存 ..... 12

全国团体标准信息平台  
中国照明电器协会团体标准

## 前 言

本标准依据GB/T 1.1-2009 给出的规则起草。

本标准由杭州勇电照明有限公司提出。

本标准由中国照明电器协会归口。

本标准主要起草单位：杭州勇电照明有限公司、上海时代之光照明电器检测有限公司、浙江晶日照明科技有限公司、上海飞乐音响股份有限公司、浙江博上光电有限公司、杭州华普永明光电股份有限公司、浙江明都创芯电器有限公司、法啦沃（杭州）照明有限公司。

本标准主要起草人：岳建国、庄晓波、沈庆跃、沈杰、朱华荣、毕惟聪、夏誉、王渭国、李春阁。

本标准首次发布。

中国照明电器协会团体标准

# 户外装饰照明用 LED 花卉灯技术要求

## 1 范围

本标准规定了户外装饰照明用LED花卉灯具的技术要求，包括术语和定义、分类与命名、技术要求、试验方法、检验规则、标志、包装、运输和贮存。

本标准适用于花朵直径在500mm以内，额定电压不超过DC36V的户外装饰类照明用LED花卉灯。

其他仿生类灯具可参照本标准。

## 2 规范性引用文件

下列文件中的条款通过本标准的引用而成为本标准的条款。凡是注日期的引用文件，其随后所有的修改单（不包括勘误的内容）或修订版均不适用于本标准，凡是不注日期的引用文件，其最新版本适用于本标准。然而，鼓励根据本标准达成协议的各方研究是否可使用这些文件的最新版本。

- GB/T 250 纺织品 色牢度试验 评定变色用灰色样卡
- GB/T 2408 塑料 燃烧性能的测定 水平法和垂直法
- GB/T 2423.1 电工电子产品环境试验 第2部分：试验方法 试验A：低温
- GB/T 2423.2 电工电子产品环境试验 第2部分：试验方法 试验B：高温
- GB/T 2423.17 电工电子产品环境试验 第2部分：试验方法 试验Ka：盐雾
- GB/T 2828.1 计数抽样检验程序 第一部分：按接受质量限（AQL）检索的逐批检验抽样计划
- GB 7000.1 灯具 第1部分：一般要求与试验
- GB 7000.201 灯具 第2-1部分：特殊要求 固定式通用灯具
- GB/T 16422.2-2014 塑料 实验室光源暴露试验方法 第2部分：氙弧灯
- GB/T 17743 电气照明和类似设备的无线电骚扰特性的限值和测量方法
- GB/T 17626.2-2006 电磁兼容试验和测量技术 静电放电抗扰度试验
- GB/T 17626.5-2008 电磁兼容试验和测量技术 浪涌（冲击）抗扰度试验
- GB/T 24823-2009 普通照明用LED模块 性能要求
- GB/T 24824 普通照明用LED模块测试方法
- GB/T 36979 LED产品空间颜色分布测量方法
- T/CALI 0601 景观照明用LED点光源与线条灯接口技术规范

## 3 术语和定义

GB 7000.1 和 GB/T24824 所确定的以及下列术语和定义适用于本标准。

### 3.1

**LED 花卉灯** LED flower lights

使用LED作为光源，可以在户外长期使用的以花卉造型为主的灯具。

## 3.2

**额定颜色 rated color**

指制造商或销售商规定的色表或是与标在模块上的颜色标志相对应的颜色。

## 3.3

**颜色漂移 color deviation**

在规定的条件下燃点，在寿命期间内一特定时间的颜色特性参数与其初始值的差值，颜色漂移用 CIE1976颜色坐标 ( $u'$ ,  $v'$ ) 的差值  $\Delta u'$   $v'$  来表征。

## 3.4

**串行 LED 灯具**

信号单向传输，数据分配器按照约定的布线规则发送信号控制灯具变化。

## 3.5

**并行 LED 灯具**

灯具内部不进行信号处理，通过外部数据分配器控制电源的开关来实现灯具变化。

## 3.6

**AQL**

接收质量限（以不合格品百分数或每百单位产品不合格数表示）。

## 4 分类与命名

## 4.1 分类

## 4.1.1 按灯光颜色分类

灯光颜色分类宜符合表1的要求。

表1 灯光颜色分类

灯具颜色	代号
红色光 LED 灯具	R
绿色光 LED 灯具	G
蓝色光 LED 灯具	B
黄色光 LED 灯具	Y
白色光 LED 灯具	W
全彩 LED 灯具	RGB

注：颜色代号以英文首字母或首字母组合表示，如“红色光 LED 灯具”英文为 RED，代号为“R”。

## 4.1.2 按控制方式分类

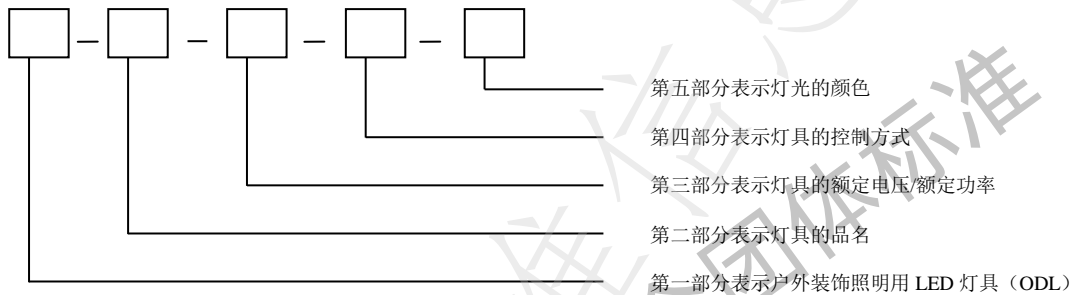
控制方式分类宜符合表2的要求

表2 控制方式分类

控制方式	串行 LED 灯具	并行 LED 灯具	DMX512	常亮
代号	CX1	BX	DMX	CL

#### 4.2 型号命名编写规则

LED花卉灯的型号由五部分组成，第一部分ODL表示灯的代号（ODL代表户外装饰照明用LED灯具，O代表户外，D代表装饰的英文首字母，L代表LED），第二部分表示灯具的品名（用名称的汉语拼音首字母代替），第三部分表示灯具的额定电压和额定功率，第四部分表示灯具的控制方式，第五部分表示灯光的颜色。



型号示例：如“ODL-MDH-36/2-CX1-R”表示户外装饰照明用LED灯具，牡丹花，额定电压为36V，额定功率为2W，串行控制，灯具的颜色为红色。

### 5 技术要求

符合本标准的灯具，在额定电源电压的92 %~106 %范围内，应能正常启动和燃点。

#### 5.1 一般要求

应符合 GB 7000.201的要求。

##### 5.1.1 防护等级要求

应能通过GB7000.1-2015中2.3规定的防水、防尘试验，达到IP67防护等级。

#### 5.2 抗UV要求

应符合GB/T 250的要求，通过168抗UV实验，试验后外观无明显变化。

#### 5.3 盐雾要求

应能通过不低于48 h的中性盐雾试验。试验后，应无明显锈蚀现象，外表面的保护层不得有松软及明显起皱，不得出现金属基体腐蚀（螺丝孔部位、机械损伤除外）。

#### 5.4 工作环境

在-40 °C~+55 °C的环境下能正常工作。

#### 5.5 阻燃要求

灯具防护材料应符合GB/T 2408达到垂直燃烧级V-1的要求。

## 5.6 高低温循环

应能通过20次温度循环试验，试验后，应能正常点亮，且实测功率变化不应超过10%。

## 5.7 电磁兼容要求

### 5.7.1 无线电骚扰

应符合GB/T 17743的要求。

### 5.7.2 静电

应符合GB/T 17626.2的要求，灯具性能等级达到A级。

### 5.7.3 浪涌

应符合GB/T 17626.5的要求，灯具性能等级达到A级。

## 5.8 光学性能

### 5.8.1 初始光通量

在额定工作电压条件下，不应低于额定光通量的90%，且不应高于额定光通量的120%。

### 5.8.2 颜色

#### 5.8.2.1 白色光灯具

应符合表3的要求。

表3 白光色品要求表

标称色温	色品参数		
	x	y	色容差 (SDCM)
2700K	0.463	0.420	≤7
3000K	0.440	0.403	
3500K	0.409	0.394	
4000K	0.380	0.380	
5000K	0.346	0.359	
6500K	0.313	0.337	

#### 5.8.2.2 彩色光灯具

应符合表4的规定。

表4 常规彩光范围要求表

颜色代号	主波长范围 nm		
	最小	最大	颜色
R	620	630	红光
G	520	530	绿光
B	465	470	蓝光
Y	585	590	黄光

注：以上彩色光指的是常规单色光（白光除外）的波长范围，其它彩色光以厂家标称额定颜色为准。

### 5.8.3 颜色均匀性

灯具发出光的表面不应出现明显的颜色差异。

### 5.9 寿命

#### 5.9.1 平均寿命

灯具在额定电压下燃点，其平均寿命应不低于 25000h。

#### 5.9.2 光通维持率

灯具在燃点 3000 h 和 6000 h 时光通维持率应分别不低于 92%和 88%。

#### 5.9.3 平均颜色漂移

对于白光灯具，6000h寿命期间内，平均颜色漂移 $\Delta u' v' \leq 0.007$ 。

### 5.10 接口要求

LED花卉灯主要由灯头、灯杆、叶片、固定件构成。

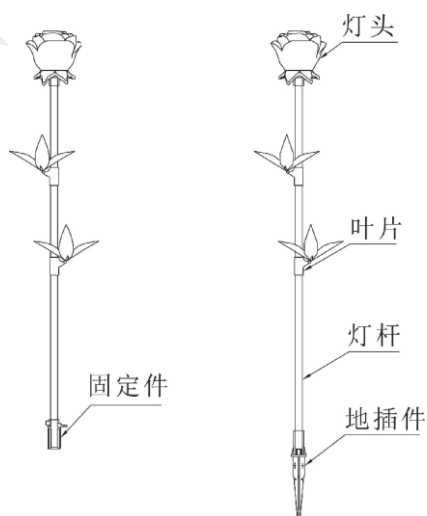
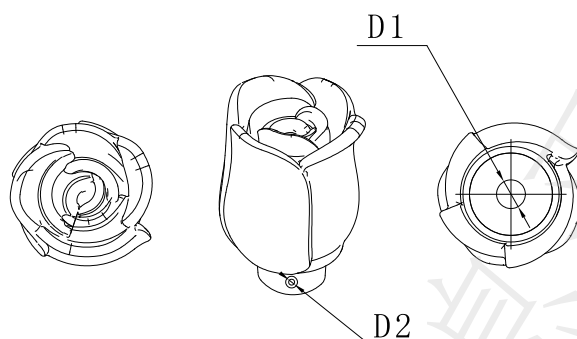


图1 LED 花卉灯示意图

## 5.10.1 LED 花卉灯灯头

LED花卉灯灯头接口尺寸宜符合图2和表5的要求。



注：图1的LED花卉灯灯头接口尺寸示意图仅供参考。

图2 LED 花卉灯灯头接口尺寸示意图

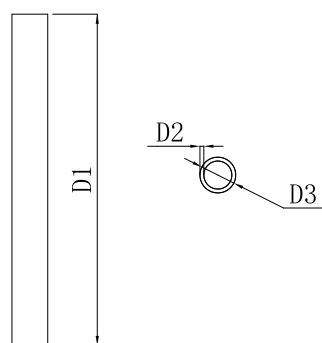
表5 LED 花卉灯灯头接口尺寸要求表

单位为毫米

名称	灯头安装直径 D1	D1 允差	灯头锁紧直径 D2	D2 允差
LED 花卉灯灯头 1	Φ 5	±0.05	Φ 2.4	±0.1
LED 花卉灯灯头 2	Φ 10	±0.05	Φ 2.4	±0.1
LED 花卉灯灯头 3	Φ 12	±0.05	Φ 2.4	±0.1
LED 花卉灯灯头 4	Φ 14	±0.1	Φ 2.4	±0.1
LED 花卉灯灯头 5	Φ 16	±0.1	Φ 2.4	±0.1
LED 花卉灯灯头 6	Φ 18.5	±0.1	Φ 2.4	±0.1

## 5.10.2 灯具灯杆

LED 花卉灯灯杆尺寸宜符合图 3 和表 6 的要求。



注：图2的LED花卉灯灯杆尺寸示意图仅供参考。

图3 LED 花卉灯灯杆尺寸示意图

表6 LED 花卉灯灯杆尺寸要求表

单位为毫米

名称	灯杆高度 D1	D1 允差	灯杆壁厚 D2	D2 允差	灯杆直径 D3	D3 允差
LED 花卉灯灯杆 1	300	±5	1	±0.1	Φ 5	±0.05
LED 花卉灯灯杆 2	500	±10	1	±0.1	Φ 10	±0.05
LED 花卉灯灯杆 3	600	±20	1	±0.1	Φ 12	±0.05
LED 花卉灯灯杆 4	800	±30	1	±0.1	Φ 14	±0.1
LED 花卉灯灯杆 5	1000	±30	2	±0.1	Φ 16	±0.1
LED 花卉灯灯杆 6	1200	±50	2	±0.1	Φ 18.5	±0.1

## 5.10.3 灯具叶片卡座

LED花卉灯叶片卡座接口尺寸宜符合图4和表7的要求。



注：图3的LED花卉灯叶片卡座接口尺寸示意图仅供参考。

图4 LED 花卉灯叶片卡座接口尺寸示意图

表7 LED 花卉灯叶片卡座接口尺寸要求表

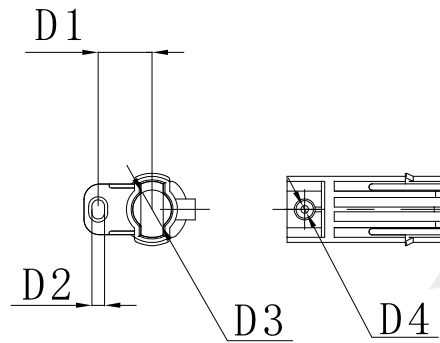
单位为毫米

名称	叶片安装直径 D1	D1 允差	叶片锁紧直径 D2	D2 允差
LED 花卉灯叶片 1	Φ 4.6	±0.05	Φ 2.4	±0.1
LED 花卉灯叶片 2	Φ 9.6	±0.05	Φ 2.4	±0.1
LED 花卉灯叶片 3	Φ 11.6	±0.05	Φ 2.4	±0.1
LED 花卉灯叶片 4	Φ 13.6	±0.1	Φ 2.4	±0.1
LED 花卉灯叶片 5	Φ 15.6	±0.1	Φ 2.4	±0.1
LED 花卉灯叶片 6	Φ 18.1	±0.1	Φ 2.4	±0.1

## 5.10.4 灯具固定件

## 5.10.4.1 预埋件固定

LED花卉灯预埋件固定接口尺寸宜符合图5和表8的要求。



注：图4的LED花卉灯预埋件固定接口尺寸示意图仅供参考。

图5 LED 花卉灯预埋件固定接口尺寸示意图

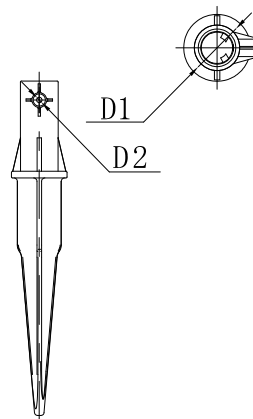
表8 LED 花卉灯预埋件固定接口尺寸要求表

单位为毫米

名称	固定件锁紧中心距 D1	固定件锁紧直径 D2	灯杆安装直径 D3	灯杆锁紧直径 D4	允差
LED 花卉灯预埋件 1	17	4	Φ 5	Φ 2.4	±0.05
LED 花卉灯预埋件 2	17	4	Φ 10	Φ 2.4	±0.05
LED 花卉灯预埋件 3	17	4	Φ 12	Φ 2.4	±0.05
LED 花卉灯预埋件 4	17	4	Φ 14	Φ 2.4	±0.1
LED 花卉灯预埋件 5	20	4	Φ 16	Φ 2.4	±0.1
LED 花卉灯预埋件 6	20	4	Φ 18.5	Φ 2.4	±0.1

#### 5.10.4.2 地插固定

LED花卉灯地插固定接口尺寸宜符合图6和表9的要求。



注：图5的LED花卉灯地插固定接口尺寸示意图仅供参考。

图6 LED 花卉灯地插固定接口尺寸示意图

表9 LED 花卉灯地插固定接口尺寸要求表

单位为毫米

名称	固定件安装直径 D1	固定件锁紧直径 D2	允差
LED 花卉灯地插 1	Φ 5	Φ 2.4	±0.05
LED 花卉灯地插 2	Φ 10	Φ 2.4	±0.05
LED 花卉灯地插 3	Φ 12	Φ 2.4	±0.05
LED 花卉灯地插 4	Φ 14	Φ 2.4	±0.1
LED 花卉灯地插 5	Φ 16	Φ 2.4	±0.1
LED 花卉灯地插 6	Φ 18.5	Φ 2.4	±0.1

### 5.11 电气要求

#### 5.11.1 电气接口

应符合T/CALI 0601的要求。

#### 5.11.2 驱动要求

应符合T/CALI 0601的要求。

#### 5.11.3 控制要求

应符合T/CALI 0601的要求。

## 6 试验方法

### 6.1 一般要求

按GB 7000.1和GB 7000.201进行测试。

#### 6.1.1 防护等级试验

按GB 7000.1 进行测试。

### 6.2 UV 试验

GB/T 16422.2 (塑料 实验室光源暴露试验方法 第2部分:氙弧灯) 进行测试。

### 6.3 盐雾试验

按GB/T 2423.17进行测试。

### 6.4 工作环境

按GB 7000.1进行测试。

### 6.5 阻燃试验

按GB/T 2408-2008 试验方法B-垂直燃烧试验进行测试。

### 6.6 高低温循环试验

按GB/T 2423.1、GB/T 2423.2 进行测试。

试验要求：在额定工作条件下，在试验箱中25℃环境温度下稳定，将环境温度以 $(2\pm 1)$  K/min的速率升至65℃，保持2 h；随后将环境温度以同样的速率降至-40℃保持1 h；再将环境温度以同样的速率升至25℃”为一个温度循环。

## 6.7 电磁兼容试验

### 6.7.1 无线电骚扰

按GB/T 17743进行测试。

### 6.7.2 静电

按GB/T 17626.2进行测试。

### 6.7.3 浪涌

按GB/T 17626.5进行测试。

## 6.8 光学性能试验

### 6.8.1 初始光通量

按GB/T 24824进行测试。

### 6.8.2 颜色

按GB/T 24824进行测试。

### 6.8.3 颜色均匀性

按GB/T 24824进行测试。

注：颜色差异的评估方法在考虑中。

## 6.9 寿命

### 6.9.1 平均寿命

按GB/T 24824 进行测试。

寿命试验应在 $25\text{℃}\pm 5\text{℃}$ 的环境温度中进行，应避免通风过大，不应受到强烈振动和冲击。寿命试验时每燃点24h中应关闭八次，关闭时间应为10min-15min，接通时间至少应为10min。

### 6.9.2 光通维持率

按GB/T 24823进行测试。

### 6.9.3 平均颜色漂移

按GB/T 36979进行测试。

## 6.10 外形尺寸测试

外形尺寸应采用分度值不低于0.02 mm的通用量具检验。

## 6.11 电气要求测试

### 6.11.1 电气接口

外形尺寸应采用分度值不低于0.02 mm的通用量具检验，导线符号标记采用目视观察的方式检验。

### 6.11.2 驱动测试

按GB/T 24824进行测试。

### 6.11.3 控制测试

按5.5.3的要求进行测试。

## 7 检验规则

### 7.1 检验分类

检验分为出厂检验和型式试验。

### 7.2 出厂检验

7.2.1 出厂检验应按批次进行，当全部出厂检验项目均符合本标准规定时，则判定出厂检验合格。若任何一个检验项目不符合规定时，应停止检验，对不合格项目进行分析，找出不合格原因并采取纠正措施后，可继续进行检验。若重新检验符合规定，则仍判定出厂检验合格；若重新检验仍不符合规定，则判定出厂检验不合格。

7.2.2 出厂检验项目除全检项目外，其他项目按 GB/T 2828.1 的正常检验一次抽样方案进行，检验项目，技术要求，试验方法，频次，检验水平或样本量、AQL 值或接收拒收数见表 10。

表10 LED 花卉灯检验项目

序号	检验项目		出厂 检验	技术要求	试验方法	频次	检验水平 或样本量	AQL 值或接 收拒收数
1	一般要求	-	√	5.1	6.1	抽检	S-1	4.0
2	可靠性要求	抗 UV 要求		5.2	6.2		n=1	Ac=0, Re=1
3		盐雾要求		5.3	6.3			
4		工作环境要求		5.4	6.4			
5		阻燃要求		5.5	6.5			
6		高低温循环		5.6	6.6			
7		电磁兼容要求		5.7	6.7			

表 10 (续)

序号	检验项目		出厂 检验	技术要求	试验方法	频次	检验水平 或样本量	AQL 值或接 收拒收数
8	光学性能要求	初始光通量	√	5.8.1	6.8.1	抽检	n=1	Ac=0, Re=1
9		颜色	√	5.8.2	6.8.2			
10		颜色均匀性		5.8.3	6.8.3			
11		平均颜色 漂移		5.9.3	6.9.3			
注：1、对于彩色光产品，不测相关色温、显示指数和色容差； 2、对于白光产品，不测颜色主波长。								

### 7.3 型式试验

7.3.1 型式试验按第 5 章和第 6 章的要求进行，所有检验项目见表 10，型式试验合格必须是所有项目都合格，否则就认为型式试验不合格。

7.3.2 产品在下列情况下应进行型式试验：

- a) 产品初次设计定型时；
- b) 正式生产后，产品发生较大结构变更，关键件更换，材料、工艺有重大改变时；
- c) 产品停产两年以上，恢复生产时；
- d) 型式试验所有项目检验时样品数量不宜少于 3 个。

## 8 标志、包装、运输和贮存

应符合 GB/T 24823 的要求。