

13.020
J88

团 体 标 准

T/CAEPI 21—2019

袋式除尘用滤料技术要求

Technical requirement for filter medium of bag house

(发布稿)

2019-10-15 发布

2019-12-1 实施

中 国 环 境 保 护 产 业 协 会 发 布

目 次

前 言.....	I
1 适用范围.....	1
2 规范性引用文件.....	1
3 术语和定义.....	2
4 分类与命名.....	3
5 技术要求.....	4
6 检测方法.....	8
7 检验规则.....	10
8 包装、标志、贮存和运输.....	11
附录 A（规范性附录） 滤料材质代号.....	12
附录 B（规范性附录） 滤料过滤性能测试.....	13
附录 C（规范性附录） 滤料耐温性能测试.....	16
附录 D（规范性附录） 覆膜滤料的覆膜牢度测试.....	17
附录 E（规范性附录） 耐腐蚀和抗氧化性测试.....	18

前 言

为贯彻《中华人民共和国环境保护法》《中华人民共和国大气污染防治法》等法律法规，规范和指导袋式除尘用滤料的生产制作，制定本标准。

本标准规定了袋式除尘用滤料的分类与命名、技术要求、检验方法和检验规则等。

本标准对《环境保护产品技术要求 袋式除尘器用滤料》（HJ/T 324—2006）进行了修订。主要变化如下：

- 对规范性引用文件进行了增加和修改；
- 对“术语和定义”进行了增加和修改；
- 对“分类和命名”进行了增加和修改；
- 对“技术要求”内容做了增删和修改，对一些指标数值进行修改；
- 增加了“滤料材质”的要求；
- 增加了“PM_{2.5}捕集效率”、“耐折”、“耐磨”、“覆膜牢度”、“面层剥离强度”、“抗氧化性”指标；
- 修改和增加了检测方法；
- 修改了检验规则。

本标准由中国环境保护产业协会组织制订。

本标准起草单位：东北大学、中材科技股份有限公司、厦门三维丝环保股份有限公司、南京际华三五二一环保科技有限公司、抚顺恒益科技滤材有限公司、安徽元琛环保科技股份有限公司、抚顺天宇滤材有限公司、浙江鸿盛环保科技集团有限公司。

本标准主要起草人：柳静献、费传军、蔡伟龙、于淼涵、靳双林、徐辉、陈俞百、鞠东升、毛宁、孙熙、李楠。

本标准由中国环境保护产业协会2019年10月15日批准。

本标准自2019年12月1日起实施。

本标准由中国环境保护产业协会负责管理，由起草单位负责具体技术内容的解释。在应用过程中如有需要修改与补充的建议，请将相关资料寄送至中国环境保护产业协会标准管理部门（北京市西城区扣钟北里甲4楼，邮编100037）。

本标准的历次版本为：

- HJ/T 324-2006、HCRJ 042-1999。

请注意本标准的某些内容可能涉及专利。本标准的发布机构不承担识别这些专利的责任。

袋式除尘用滤料技术要求

1 适用范围

本标准规定了袋式除尘用滤料的分类与命名、技术要求、检测方法、检验规则及包装、标志、贮存和运输。

本标准适用于袋式除尘用非织造滤料、织造滤料及复合滤料。金属纤维滤料、陶瓷纤维滤料可参照执行。

2 规范性引用文件

下列文件对于本标准的应用是必不可少的。凡是注日期的引用文件，仅注日期的版本适用于本标准。凡是不注日期的引用文件，其最新版本（包括所有的修改单）适用于本标准。

GB/T 191	包装储运运图示标志
GB/T 457	纸和纸板耐折度的测定
GB/T 2828.1	计数抽样检验程序 第1部分：按接受质量限（AQL）检索的逐批检验抽样计划
GB/T 3923.1	纺织品 织造拉伸性能 第1部分：断裂强力和断裂伸长率的测定（条样法）
GB/T 4666	纺织品 织物长度和幅宽的测定
GB/T 4745	纺织品 防水性能的检测和评价 沾水法
GB/T 5453	纺织品 织物透气性的测定
GB/T 5454	纺织品 燃烧性能试验氧指数法
GB/T 5455	纺织品 燃烧性能 垂直方向损毁长度、阴燃和续燃时间的测定
GB/T 6719	袋式除尘器技术要求
GB/T 7689.5	增强材料 机织物试验方法 第5部分：玻璃纤维拉伸断裂强力和断裂伸长率的测定
GB/T 12703.1	纺织品 静电性能的评定 第1部分：静电压半衰期
GB/T 12703.2	纺织品 静电性能的评定 第2部分：电荷面密度
GB/T 12703.4	纺织品 静电性能的评定 第4部分：电阻率
GB/T 12703.5	纺织品 静电性能的评定 第5部分：摩擦带电电压
GB/T 16845	除尘器 术语
GB/T 19466.3	塑料 差示扫描量热法（DSC）第3部分：熔融和结晶温度及热焓的测定
GB/T 19977	纺织品 拒油性 抗碳氢化合物试验
GB/T 21196.1-4	纺织品 马丁代尔法织物耐磨性的测定 第1至第4部分
GB/T 24218.1	纺织品 非织造布试验方法 第1部分：单位面积质量的测定
GB/T 24218.2	纺织品 非织造布试验方法 第2部分：厚度的测定
GB/T 32199	红外光谱定性分析技术通则

3 术语和定义

下列术语和定义适用于本标准。

3.1 袋式除尘 bag house

一种利用纤维滤料制作的袋状过滤元件来捕集含尘气体中颗粒物的技术方式。

3.2 滤料 filter media

由纤维经过织造或非织造工艺制作的用在袋式除尘器中进行粉尘过滤的布类或毡类材料。

3.3 织造滤料 woven filter media

用织机将相互垂直的经线和纬线，按一定的织物组织织成的滤料。

3.4 非织造滤料 nowoven filter media

纤维采用非机织工艺加工成的滤料。

3.5 复合滤料 complex filter media

将两种或两种以上不同材料复合而成的滤料。

3.6 覆膜滤料 filter media with membrane

将透气薄膜覆合在毡或机织布表面作为迎尘面而成的滤料。

3.7 过滤风速 filtration velocity

含尘气体通过滤料的速度，m/min。

3.8 阻力 pressure drop

也称为压力损失，指气流通过滤料时，在滤料两侧产生的压差，Pa。

3.9 入口粉尘浓度 inlet dust concentration

滤料尘气侧含尘气体的单位标态体积中所含固体颗粒物的质量， g/m^3 或 mg/m^3 。

3.10 出口粉尘浓度 outlet dust concentration

滤料净气侧含尘气体的单位标态体积中所含固体颗粒物的质量， mg/m^3 。

3.11 全尘捕集效率 total dust collection efficiency

滤料捕集的所有粒径粉尘质量与入口所有粒径总粉尘质量的比率，%。

3.12 $\text{PM}_{2.5}$ 捕集效率 $\text{PM}_{2.5}$ collection efficiency

滤料捕集的 $\text{PM}_{2.5}$ 粉尘质量与入口 $\text{PM}_{2.5}$ 粉尘质量的比率，%。

3.13 清灰 dust cleaning

为使滤料的阻力保持在正常范围，利用机械或其他方式等手段使滤料上粘附的粉尘剥落。

3.14 清灰周期 dust cleaning cycle

滤料上一次清灰开始与下次清灰开始之间的时间，s。

3.15 脉冲喷吹时间 pulse jet time

对滤料进行一次清灰设定的喷吹时间，ms。

3.16 动态除尘效率 operational dust collection efficiency

滤料在规定滤速除尘的同时，按规定制度进行清灰条件下，滤料捕集的粉尘质量与入口总粉尘质量的比率，%。

3.17 洁净滤料阻力系数 resistance coefficient of clean filter

洁净滤料在过滤风速为1m/min时的阻力，Pa。

3.18 残余阻力 residual pressure drop

在一定的滤速与规定测试条件下，按规定的条件进行清灰后滤料的阻力，Pa。

3.19 清灰阻力 pressure drop at cleaning

滤料试样容尘到一定程度时，按照设定值开始清灰时的滤料阻力，Pa。

3.20 粉尘剥离率 ratio of dustcake removing

清灰时从滤料表面上剥离的粉尘质量与清灰前堆积的粉尘质量之比。为了能够实时在线测试滤料上粉尘剥离的情况，使用当量粉尘剥离率，即清灰前后滤料阻力减少的百分比，%。

3.21 经向定负荷伸长率 warp elongation at constant load

在滤料经向上施加额定重力并保持一定时间，滤料单位长度的伸长率，%。

3.22 覆膜牢度 firmness of membrane

单位面积的覆膜滤料表面膜与基材之间的粘结强度，MPa。

3.23 毡层剥离强度 surface peeling strength

把非织造滤料的毡层与基布撕扯开所需要的力，N。

3.24 相对偏差率 relative deviation rate

对应某一组检测数据的平均值和送检样品该项数据标称值的差与标称值之比，用百分数表示，%。

3.25 离散率（CV 值） dispersion rate (CV value)

一组检测数据的标差除以该组检测数据平均值的百分数，%。

4 分类与命名

4.1 滤料分类

按滤料生产所使用的原料材质，滤料可分为：合成纤维滤料、无机纤维滤料、多种纤维复合滤料。

按滤料加工方法，滤料可分为：织造滤料、非织造滤料。

4.2 滤料命名

4.2.1 滤料的名称由滤料面层纤维材质、基布材质、加工方法和单位面积质量等四部分的代号组成，以“面层纤维材质/基布材质—加工方法—单位面积质量”表示。对机织布滤料，基布材质部分省去。

4.2.2 滤料面层纤维材质和基布材质及代号见附录 A.1，滤料加工方法及代号见表 1。

对于有特殊功能的滤料，尾部再附加其功能的代号，见表 2。

滤料单位面积质量代号取批量滤料单位面积质量的公称值，取值到十位。如两批滤料单位面积质量的实测值平均为 553.9 g/m² 和 496.1 g/m²，则它们单位面积质量的代号分别为 550 和 500。

表 1 滤料加工方法及代号

加工方法	代号
织造法	W
非织造法	NW

表 2 滤料特殊功能代号

功能	防静电	疏水	疏油	耐腐蚀	阻燃
代号	e	h	o	f	s

4.2.3 经过浸渍处理的滤料，前面冠以“J”来表示；对覆膜滤料，前面冠以“M”来表示。

4.2.4 对于单一合成纤维滤料取其成份材质代号，复合滤料可以用“XX%纤维材质 1+XX%纤维材质 2+...../基布材质”表示，其中 XX%表示该材质纤维的质量比。

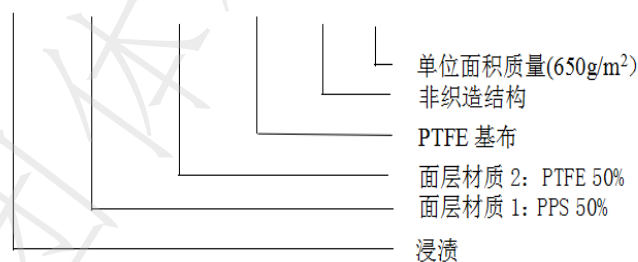
4.2.5 对玻璃纤维滤料，可在其材质符号 GF 后加上一个字母表示其玻璃纤维类型，玻纤纤维类型代号见表 3。

表 3 玻纤材质代号

玻纤类型	无碱	中碱	高碱	耐酸
代号	E	C	A	ECR

例：50%PPS 纤维+50%PTFE 纤维面层、PTFE 基布、浸渍处理的针刺毡滤料

J-50%PPS+50%PTFE/PTFE-NW-650



5 技术要求

5.1 外观

滤料表面应洁净、无污痕、无渍点。面层纤维应与基布结合牢固，无剥离现象。覆膜滤料应薄膜无破损、不得有褶皱和污渍。

5.2 滤料材质

滤料材质应与供货合同规定相符，在产品出厂时应在出厂文件中标明基布和面层原材料的化学成分，以及面层纤维的直径。

5.3 单位面积质量、厚度、幅宽和透气率

滤料单位面积质量、厚度和幅宽的实测值与标称值的相对偏差率应符合表 4 规定，CV 值应符合表 5

规定。滤料透气率实测值与标称值的相对偏差率及 CV 值应符合表 6 规定。

表 4 单位面积质量、厚度和幅宽实测值与标称值的相对偏差率要求

单位：%

项目	非织造滤料	织造滤料
单位面积质量	±5	±3
厚度	±10	±5
幅宽	+1	+1

表 5 单位面积质量、厚度和幅宽的 CV 值要求

单位：%

项目	非织造滤料	织造滤料
单位面积质量	≤3	≤1
厚度	≤3	≤1
幅宽	≤2	≤2

表 6 透气率实测值与标称值偏差要求

单位：%

项目	非织造滤料	织造滤料
相对偏差率	±15	±8
CV 值	≤8	≤8

5.4 断裂强力和断裂伸长率

5.4.1 合成纤维滤料的断裂强力和断裂伸长率应符合表 7 规定；用玻璃纤维基布的非织造滤料及纯玻璃纤维织造滤料的断裂强力和断裂伸长率应符合表 8 规定。

表 7 合成纤维滤料的断裂强力和断裂伸长率要求

项 目		滤料类型		
		普通型滤料		纯 PTFE 滤料
		非织造滤料	织造滤料	非织造滤料
断裂强力/N	经向	≥900	≥2200	≥800
	纬向	≥1200	≥1800	≥800
断裂伸长率/%	经向	≤30	≤27	≤30
	纬向	≤50	≤25	≤30

注：样条尺寸为 5cm×20cm

表 8 用玻璃纤维基布的非织造滤料及纯玻璃纤维织造滤料的断裂强力和断裂伸长率要求

项 目		滤料类型	
		用玻璃纤维基布的非织造滤料	纯玻璃纤维织造滤料
断裂强力/N	经向	≥2300	≥3400
	纬向	≥2300	≥2400
断裂伸长率/%	经向	≤15	≤8
	纬向	≤15	≤8

注：样条尺寸为 5cm×20cm

5.4.2 对滤袋长度大于 8m 的滤料还应考核其经向定负荷伸长率，其值应≤1%。

5.5 阻力

阻力性能以滤料的洁净滤料阻力系数和残余阻力值表示，其数值应符合表 9 的规定。

表 9 阻力性能要求

单位：Pa

项目	非织造滤料		织造滤料	
	非覆膜滤料	覆膜滤料	非覆膜滤料	覆膜滤料
洁净滤料阻力系数	≤30	≤80	≤30	≤80
残余阻力	≤300	≤500	≤400	≤500

5.6 滤尘性能

滤尘性能以动态捕集效率和 PM_{2.5} 捕集效率表示，其值应符合表 10 的规定。

表 10 滤尘性能要求

单位：%

项目	非织造滤料		织造滤料	
	非覆膜滤料	覆膜滤料	非覆膜滤料	覆膜滤料
动态捕集效率	≥99.99	≥99.995	≥99.99	≥99.995
PM _{2.5} 捕集效率	≥99.5	≥99.8	≥99.5	≥99.8

5.7 耐温

对热烟气环境中使用的滤料需进行耐温检验。耐温性能以样品经过热处理后的热收缩率与断裂强力保持率表示，其值应符合表 11 的规定。

表 11 热收缩率与断裂强力保持率考核指标要求

单位：%

项目	经向	纬向
连续测试温度下 24h 热收缩率	≤1.5	≤1
连续测试温度下 24h 断裂强力保持率	≥100	≥100
瞬时测试温度下热收缩率	≤1.5	≤1
瞬时测试温度下断裂强力保持率	≥95	≥95

5.8 耐磨

滤料耐磨后质量损失率应≤10%。

5.9 耐折

含有玻璃纤维的滤料耐折次数应≥15000 次，合成纤维滤料耐折次数应≥100,000 次。

5.10 覆膜牢度

对针刺毡或水刺毡类覆膜滤料，其覆膜牢度≥0.10 MPa；对无机纤维机织布覆膜滤料，其覆膜牢度≥0.08 MPa。

5.11 毡层剥离强度

对玻璃纤维及其复合毡滤料应测试其面层剥离强度。滤料在经向和纬向迎尘侧毡层与基布间的剥离强度≥25 N。

5.12 专项技术要求

5.12.1 具有特殊功能的滤料，还应达到滤料专项功能的规定指标。

5.12.2 防静电滤料的静电特性应符合表 12 的规定。

表 12 防静电滤料静电特性要求

考核项目	限值
摩擦荷电电荷密度/($\mu\text{C}/\text{m}^2$)	<7
摩擦电位/V	<500
半衰期/s	<1
表面电阻/ Ω	< 10^{10}
体积电阻/ Ω	< 10^9

5.12.3 疏水滤料的疏水性能以沾淋水等级表示，沾水等级应大于等于 GB/T 4745 规定的 4 级。

5.12.4 疏油滤料的疏油性等级应大于 GB/T 19977 规定的 3 级。

5.12.5 滤料耐酸腐蚀性能、耐碱腐蚀性能和抗氧化性能以滤料分别经过经硫酸溶液、氢氧化钠溶液和硝酸溶液浸泡后的断裂强力保持率表示，其值应符合表 13 的规定。

表 13 滤料耐腐蚀或抗氧化特性考核指标要求

单位：%

项目	经向	纬向
酸（或碱、或硝酸）处理后断裂强力保持率	≥95	≥95

5.12.6 具有阻燃功能的滤料应满足阻燃性能要求，极限氧指数≥28 %。滤料在火焰中不应产生火焰，离开火焰，阴燃自行熄灭时间≤10 s，损毁长度小于 100 mm。对食品及医药生产工艺中使用的粉体收集的滤料材料本身应阻燃、不得采用阻燃剂后处理方式。

6 检测方法

6.1 外观

外观质量采用目测法检查。检验时布面照度不低于 800 lx，检验人员眼部距离样品约 1 m 左右，检验人员正视样品，需 2 人同时检验。

6.2 滤料材质

滤料材质不清时，可按照 GB/T 32199 及 GB/T 19466.3 测试。纤维直径用电镜测试，测试纤维数量不少于 100 根，取平均值，计算其 CV 值和相对偏差。

6.3 单位面积质量、厚度、幅宽和透气率

6.3.1 单位面积质量按 GB/T 24218.1 测试。

6.3.2 厚度按 GB/T 24218.2 测试。

6.3.3 幅宽按 GB/T 4666 测试。

6.3.4 透气率按 GB/T 5453 的规定检测。单位为 m³/(m²·min)，压降为 200 Pa，计算其 CV 值和相对偏差。

6.4 断裂强力和断裂伸长率

非织造滤料的断裂强力、断裂伸长率按 GB/T 3923.1 的规定检测，玻璃纤维机织滤料断裂强力、断裂伸长率按 GB/T 7689.5 的规定检测。

6.5 滤尘性能

6.5.1 洁净滤料初阻力、滤料实验后的残余阻力、清灰性能以及滤尘性能利用滤料动态滤尘性能测试仪检测，方法见附录 B。

滤料的当量粉尘剥离率按下式计算：

$$P_r = \frac{P_0 - P_{后}}{P_0 - P_{前}} \times 100 \dots \dots \dots (1)$$

式中：

P_r ——当量粉尘剥离率，%；

P_0 ——实验中预定的定压喷吹压力阈值，通常为 1000Pa；

$P_{前}$ ——实验前滤料样品的阻力，Pa；

$P_{后}$ ——实验后滤料样品的阻力，Pa。

6.5.2 滤料对 PM_{2.5} 捕集效率的检测方法见附录 B。

6.6 耐温

耐温性能按附录 C 检测。

连续使用温度及瞬时使用温度由用户提供，如果用户未提供时，典型材质滤料按表 14 确定测试温度。

表 14 典型材质滤料的耐温性测试温度

名称	连续测试温度 (°C)	瞬时测试温度 (°C)
聚酯	130	150
均聚丙烯腈	120	140
聚苯硫醚	190	210
芳香族聚酰胺	200	240
聚四氟乙烯	250	260
聚酰亚胺	260	280
芳砜纶	230	250
聚芳噁二唑	250	280
玻璃纤维	260	280

滤料样品经过热处理后，测试其经向、纬向断裂强力，经向、纬向断裂伸长率，经向、纬向热收缩率，并计算对应的经向和纬向强力保持率。

热收缩率可以用下式计算：

$$L = \frac{L_{前} - L_{后}}{L_{前}} \times 100 \dots \dots \dots (2)$$

式中：

L ——经向或纬向的热收缩率，%；

$L_{前}$ ——热处理前滤料样品经向或纬向的长度，mm；

$L_{后}$ ——热处理后滤料样品经向或纬向的长度，mm。

强力保持率可以用下式计算：

$$S = \frac{S_{前} - S_{后}}{S_{前}} \times 100 \dots \dots \dots (3)$$

式中：

S ——经向或纬向的强力保持率，%；

$S_{前}$ ——热处理前滤料样品经向或纬向的断裂强力，N；

$S_{后}$ ——热处理后滤料样品经向或纬向的断裂强力，N。

6.7 耐磨

耐磨性能按 GB/T 21196.1-4 的规定检测。滤料在加压 100cN 条件下，采用外径 50mm、宽度 13mm 的 100#刚玉砂轮或碳化硅砂轮，磨 10000 转后，测试受磨面积的质量损失率。

6.8 耐折

耐折性能按 GB/T 457 的规定检测。滤料在 14.72N 的张力条件下，每分钟完全摆动 175 ± 10 次且摆动至与垂直线成 $135^\circ \pm 2^\circ$ 位置进行实验。

6.9 覆膜牢度

覆膜滤料的覆膜牢度按附录 D 检测。

6.10 面层剥离强度

把滤料沿经向裁剪 $20\text{cm} \times 5\text{cm}$ （经向 \times 纬向）5 个样条，在窄边处把面层与基布撕开 3cm，并把撕开的两端夹持在强力机的两个夹具上，启动强力机开始拉伸，当滤料面层被新拉伸撕开 1cm 时停止，记录拉伸强力。取 5 条样品拉伸强力的平均值作为滤料经向剥离强度。

沿滤料纬向裁剪 $20\text{cm} \times 5\text{cm}$ （纬向 \times 经向）5 个样条，按上述方法测试滤料的纬向剥离强度。

6.11 专项性能检测

6.11.1 防静电性能按 GB/T 12703.1、GB/T 12703.2、GB/T 12703.4、GB/T 12703.5 的规定检测。样品无需洗涤，原样测试。

6.11.2 疏水性按 GB/T 4745 的规定检测。

6.11.3 滤料的疏油性等级按 GB/T 19977 的规定检测。

6.11.4 耐腐蚀性及抗氧化性按附录 E 检测。

6.11.5 滤料的阻燃性按 GB/T 5454 测试极限氧指数，按 GB/T 5455 测试损毁长度及滤料在火焰中形态。

7 检验规则

7.1 检验抽查

质检部门对每批次的滤料都必须按 GB/T 2828.1 的要求抽样检验。滤料样品抽样每批次不少于 2m^2 ，滤袋样品抽样每批次不少于 2%。

7.2 检验类别

7.2.1 出厂检验

每批量滤料产品出厂前都应进行出厂检验，检验合格者方可出厂，出厂产品必须附有产品合格证。滤料的出厂检验表按表 15 中的项目进行，出厂检验项目均合格者，方允许出厂。

表 15 滤料的出厂检验项目及要求

滤料的检验项目	技术要求	检验方法
滤料的原料品质、型号及规格的认定	滤料选用的与实际应用的原料品质、型号及规格应完全一致	批量产品投产前，须核对设计用原料与实际用原料的质量检验单、产品包装标志上的品质、型号、规格的一致性。如无质量检验单，须补做原料的质量检验。
厚度	符合表 4、表 5 要求	按 6.2 规定的方法
单位面积质量		

幅宽		
透气率	符合表 6 要求	按 6.3 规定进行
断裂强力及伸长率	符合表 7、表 8 要求	按 6.4 规定进行
耐温	符合表 11 要求	按 6.6 规定进行
耐磨	符合 5.8 要求	按 6.7 规定进行
耐折	符合 5.9 要求	按 6.8 规定进行
覆膜牢度	符合 5.10 要求	按 6.9 规定进行
面层剥离强度	符合 5.11 要求	按 6.10 规定进行
专项技术要求	每批量产品的每项特殊功能都必须进行相应专项检验，并达到 5.12 要求的指标	按 6.11 规定的专项进行检验

7.2.2 型式检验

7.2.2.1 有下列情况之一者应进行型式检验：

- a) 试制新产品鉴定时；
- b) 产品投产后，当产品所用材料或产品生产工艺有较大变化能影响产品性能时；
- c) 出厂检验结果与上次检验结果有较大差异时。

7.2.2.2 滤料型式检验按第 5 章中有考核指标的项目进行并达到规定的指标，型式检验均合格者方可判定产品为合格产品。

8 包装、标志、贮存和运输

8.1 包装

8.1.1 不同类型和规格的滤料必须单独包装。覆膜滤料包装时应保证表层膜不被损伤。

8.1.2 产品包装应防水、牢固和便于运输。

8.1.3 产品包装箱内应有产品合格证。

8.2 标志

8.2.1 包装箱的外部应有明确标识。

8.2.2 标志的内容包括：厂名、厂址、品名、规格、质量等级、执行的标准号和出厂日期等。

8.2.3 标志要明显、清晰和便于辨识。包装箱外部的明显部位，应按照 GB/T 191 的规定标明：“防潮”、“禁止倒放”和“堆码层数极限”图示。

8.3 产品的贮存和运输

8.3.1 产品要放在通风、干燥、不受日晒的常温地带；与墙壁的距离不应小于 200mm，并要远离火源和 65℃ 以上的高温物体。

8.3.2 产品要用干燥、有遮篷运输工具运输，在运输过程中，应防止雨淋、水浸、压轧、撞击和沾污。

附录 A
(规范性附录)
滤料材质代号

滤料的材质代号见表 A. 1

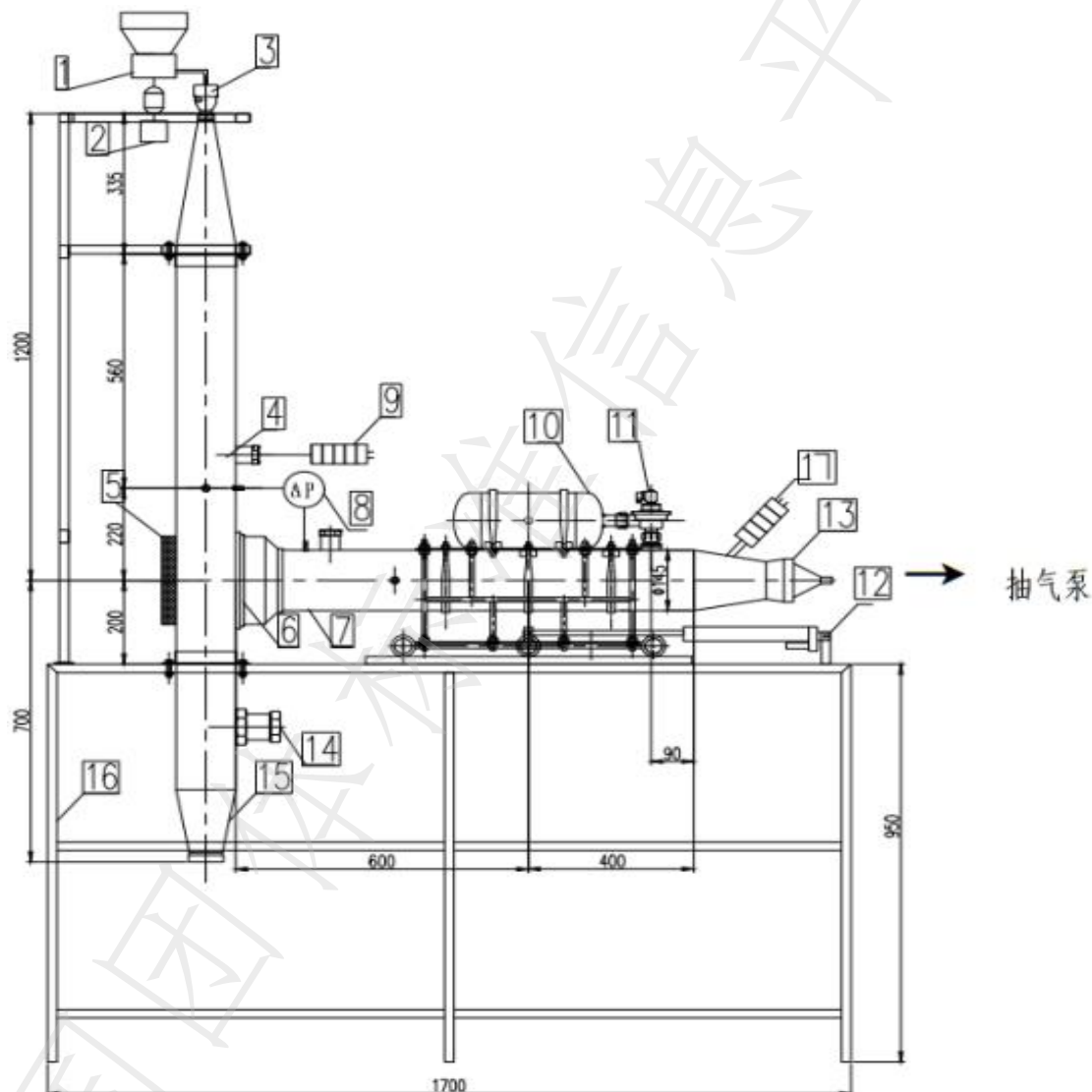
表 A. 1 滤料的材质代号

材质名称	商品名	英文名	代号
聚丙烯纤维	丙纶	polypropylene	PP
聚酯纤维	涤纶	polyester	PET
均聚丙烯腈纤维	亚克力	acrylic	PAN
芳香族聚酰胺纤维	芳纶	aramid	AR
聚苯硫醚纤维	PPS	polyphenylene sulfide	PPS
碳纤维	碳纤维	carbon fibre	CF
聚四氟乙烯纤维	PTFE	polytetrafluoroethylene	PTFE
玻璃纤维	---	glassfibre	GF
金属纤维	---	metalfibre	MTF
聚酰亚胺纤维	PI	polyimide	PI
聚芳噁二唑纤维	宝德纶	aromatic polyoxadiazoles	POD
芳砜纶纤维	芳砜纶	polysulfonamide	PSA

附 录 B
(规范性附录)
滤料过滤性能测试

B.1 滤料过滤性能测试仪

滤料动态过滤性能在滤料过滤性能测试仪上进行。该测试仪由粉尘供给装置、本体和控制记录装置组成，如图 B.1 所示。



说明：

- 1——发尘器； 2——发尘电机及调速器； 3——粉尘发散器； 4——垂直风道； 5——观察窗；
6——滤料夹具； 7——水平风道； 8——压差测试仪； 9——上游 PM_{2.5} 采样器（可选）； 10——压缩空气罐；
11——电磁脉冲阀； 12——推杆； 13——绝对过滤膜； 14——可选二次抽气口； 15——灰斗；
16——装置支架； 17——下游 PM_{2.5} 采样器。

图 B.1 滤料动态过滤性能测试仪示意图

B.1.1 粉尘供给装置

供给、分散部分由供给机和粉尘分散器组成，在 B.2.4 款内所示精度范围内能将供粉机提供的凝

集粒子充分分散。

B.1.2 本体

本体由尘气通道、滤料夹具、净气通道、清灰机构、高效滤膜夹具与本体支架等组成，清灰机构由压缩空气罐、压力计、电磁阀及喷吹管组成。压缩空气要用油水分离器充分去除水份。

B.1.3 控制记录装置

控制记录装置设有控制记录设备。控制器用于控制清灰压力和脉冲喷吹时间等；记录部分记录滤料阻力、清灰周期、清灰压力、脉冲喷吹时间等各项参数。

B.2 滤尘性能测试方法

B.2.1 测试顺序

测试按如下顺序进行：

- a) 初始滤料样品滤尘性能测定：在滤料夹具上安装滤料样品，滤料样品规格为 $\phi 150\text{mm}$ ，启动系统，当阻力达到 1000Pa 时进行清灰，反复30次后测定高效滤膜增重及出口全尘浓度、 $\text{PM}_{2.5}$ 浓度并记录；
- b) 老化处理：滤尘过程中进行间隔为5 s的反吹清灰，反复10000次；
- c) 稳定化处理：为使老化后的滤料样品滤尘性能稳定，按照a)进行10次滤尘——清灰操作；
- d) 稳定化后滤料滤尘性能测定：对于经上述稳定化处理的滤布，按照a)进行30次滤尘——清灰操作。测试粉尘通过量及出口全尘浓度、 $\text{PM}_{2.5}$ 浓度并记录；
- e) 在a)~d)测试中均记录全过程各瞬时阻力值。

B.2.2 测试条件

测试条件如表 B.1 所示，测试用氧化铝粉尘粒径分布如表 B.2 所示。

表 B.1 滤料动态滤尘性能测试条件

项目	符号	数值
入口粉尘浓度	C_{in}	5g/m^3
过滤速度	V	2m/min
清灰阻力	ΔP_c	1000Pa
喷吹压力	P	500kPa
脉冲喷吹时间	t_p	50ms

表 B.2 测试用氧化铝粉尘粒径分布

粒径(μm)	<4	<25	<100
百分比(%)	50	90	99

B.2.3 测试步骤

- a) 记录检测室温度、相对湿度及大气压力；

- b) 由检测条件调整检测装置包括气体流量、粉尘供给量、清灰阻力、清灰次数、喷吹压力、脉冲喷吹时间等；
- c) 粉尘在105℃~110℃温度下干燥3h以上，在干燥器中放置1h以上；
- d) 根据质量法求入口粉尘浓度；
- e) 将滤料样品裁剪后安装到滤料夹具上，对夹具进行称量；
- f) 称量高效滤纸并装入采样部分；
- g) 样品下游安装清洗后的PM_{2.5}级连冲击器，测试下游PM_{2.5}浓度；上游PM_{2.5}浓度可以直接采用PM_{2.5}级连冲击器测试，或者用上游粉尘总浓度与粉尘中PM_{2.5}质量占比乘积计算；
- h) 开动真空泵，进行本附录B.2.1 a) 的滤尘性能试验，记录全过程的瞬时阻力值；
- i) 取出滤料夹具并称量，求出残留粉尘量；
- j) 取出高效滤纸并称量，根据计算出口全尘浓度；
- k) 对级连冲击器尘样称重，测试计算样品上游和下游的PM_{2.5}浓度；
- l) 测定残余阻力(Δp_r)，记录采样时间(t)，并算出全尘捕集效率(η)和PM_{2.5}捕集效率；
- m) 把滤料夹具重新安装到装置上，更换高效滤纸及PM_{2.5}级连冲击器，进行B. 2.1 b)老化处理；
- n) 进行本B. 2.1 c) 稳定化处理；
- o) 为了进行B. 2.1 d)的过滤性能测定，取出滤料样品，称量后计算粉尘残留量；
- p) 将滤料样品重新安装到滤料夹具上，称量后装到检测装置上；
- q) 称量高效滤纸，组装到滤纸夹具上,级连冲击器清洗后再次安装；
- r) 开启真空泵进行与 B.2.1 a) 同样的测试；
- s) 全部过程均应考虑高效滤纸的恒重。

B. 2. 4 精度控制

- a) 入口粉尘浓度的偏差应保持在±7%之内，为此，供粉机的精度设定值在±2%内；
- b) 过滤速度变动范围保持在±2%。它的流量计精度保持在设定值的±2%，温度变动范围保持在设定值的±1%之内；
- c) 脉冲压力变化范围保持在±3%(±15kPa)，为此压气罐的压力计精度设定值保持在±3%。

B. 2. 5 测试结果

普通测试可只做 B.2.1a) 的 30 次，型式检验时或产品改进时必须做 B.2.1 的全部。

过滤效率计算： $\eta = 1 - C_{\text{下}}/C_{\text{上}} \times 100\%$ 。计算全尘效率时，C_下和 C_上分别为样品下游和上游的全尘浓度；计算 PM_{2.5} 效率时，C_下和 C_上分别为样品下游和上游的 PM_{2.5} 浓度。

B. 2. 6 当量粉尘剥离率 K 计算

$$K = (P - P_i) / (P - P_0) \times 100 \quad (\text{B.1})$$

式中：

P——清灰阻力，Pa；

P_i——第i吹清灰后阻力，Pa；

P₀——洁净滤料阻力，Pa。

附录 C
(规范性附录)
滤料耐温性能测试

C.1 滤料耐温性能以热处理后滤料的断裂强力保持率及热收缩率表示。

C.2 滤料经热处理后的强力保持率和热收缩率的测试按下列步骤进行：

- a) 在滤料样品上随机剪取500mm×400mm滤料4块；
- b) 取出其中一块试样，沿着经向和纬向分别剪切成200mm×50mm样条各5条，测定其经纬向断裂强力 f_0 及断裂伸长率 λ_i ；
- c) 将其余三块分别测量其经向、纬向长度 L_0 ，标记后平行悬挂于高温箱内；
- d) 以2℃/min速度升温至该滤料连续测试温度后恒温并开始计时；
- e) 对连续测试温度进行实验的情况，在规定的温度下经过24h后取出滤料，滤料冷却后分别测定各块滤料经纬向长度 L_i ，经纬向断裂强力 f_i 及断裂伸长率；
- f) 对瞬时测试温度进行实验的情况，在规定温度下加热10min、在室温下冷却10min，再加热与冷却往复循环10次后，分别测定各块滤料经纬向长度 L_i ，经纬向断裂强力 f_i 及断裂伸长率。

C.3 按式 C.1 和 C.2 计算滤料经热处理后的经纬向断裂强力保持率 λ 和经纬向热收缩率 θ ：

$$\lambda = \frac{f_i}{f_0} \times 100 \quad (\text{C.1})$$

$$\theta = \frac{L_0 - L_i}{L} \times 100 \quad (\text{C.2})$$

式中：

λ ——热处理后滤料的经纬向强度保持率，%；

θ ——热处理后滤料的经纬向热收缩率，%；

f_0 ——未经处理滤料经向断裂强力 5 cm×20 cm，N；

f_i ——热处理后滤料经纬向断裂强力的平均值，N；

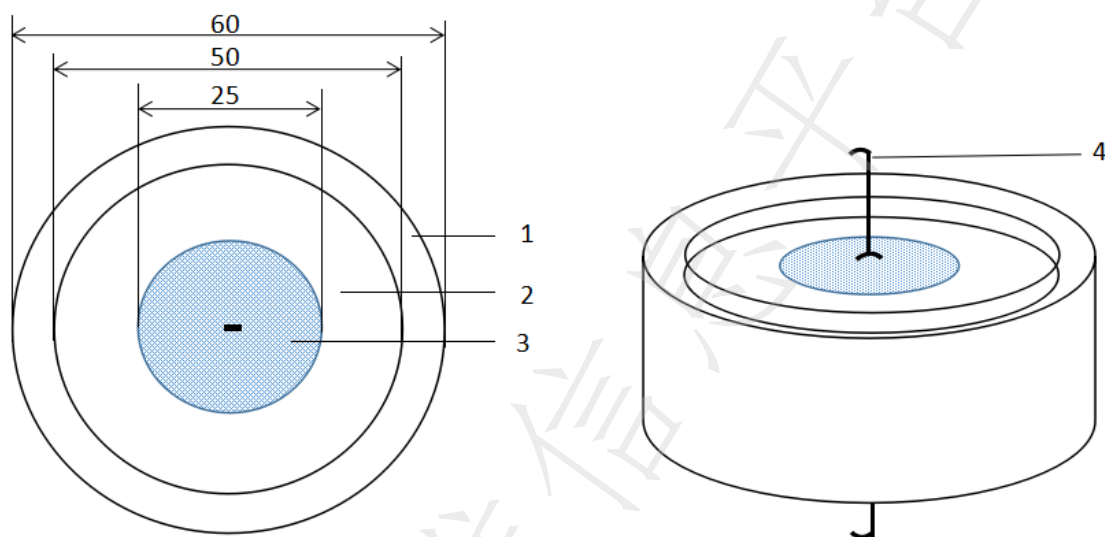
L_0 ——未经热处理滤料的经纬向长度，mm；

L_i ——热处理后滤料的经纬向长度，mm。

附录 D
(规范性附录)

覆膜滤料的覆膜牢度测试

D.1 覆膜滤料覆膜牢度测试装置如图 D.1 所示：



1—圆形夹具，2—覆膜滤料样品，3—用双面强力胶粘在覆膜上的带挂钩的圆形平盘，4 挂钩

图 D.1 覆膜牢度测试装置

D.2 测试步骤如下：

- 在覆膜滤料样品的不同部位，随机剪取直径为 60mm 的圆形样品 5 块；
- 把样品夹持在带有下挂钩的圆形夹具中，膜面向上，夹具内径 50mm；
- 剪取直径为 25mm 的圆形强力双面胶带，下面粘附在滤料样品的覆膜面的中心部位，上面粘附在带有挂钩的平面端子上，压紧粘牢；
- 将夹具的上挂钩和下挂钩分别固定在强力机的两端，启动强力机，记录双面胶与滤料分离时的强力数值 (N)，并除以受力的内径 25mm 样品面积，即为该样品的覆膜牢度 (MPa)；
- 取五个样品覆膜牢度的平均值，即为该滤料的覆膜牢度。

附录 E
(规范性附录)
耐腐蚀和抗氧化性测试

E.1 滤料的耐腐蚀性以滤料经酸、碱性物质溶液浸泡后的断裂强力保持率表示，抗氧化性以滤料经硝酸溶液浸泡后的断裂强力保持率表示。

E.2 滤料的断裂强力保持率的测试按下列步骤进行：

- a) 在3m²滤料样品上随机剪取500mm×400mm滤料样品，其中1块作为比对样品，根据所做测试类型剪去相应的样品；
- b) 取其中一块按GB/T 3923.1 测定其经纬向断裂强力 f_0 。
- c) 若测定耐酸腐蚀则将第1块浸在温度85℃、质量分数为60%的H₂SO₄的溶液中，保持24h；
- d) 若测定耐碱腐蚀则将第1块浸于质量分数为40%的NaOH的常温溶液中，保持24h；
- e) 若测定抗氧化性则将第1块浸于质量分数为30%的硝酸常温溶液中，保持2h；
- f) 样品取出后经过清水充分漂洗，并在通风橱中干燥；

E.3 按 GB/T 3923.1 测定其经纬向断裂强力 f_i 。按式 (E.1) 计算其经纬向断裂强力保持率 λ_i ：

$$\lambda_i = \frac{f_i}{f_0} \times 100 \quad (\text{E.1})$$

式中：

λ_i ——断裂强力保持率，%；

f_0 ——滤料初始断裂强力，N；

f_i ——第*i*种检验的滤料强力，N。

E.4 为测试滤料耐其它化学物质的腐蚀性，可将上述的酸、碱溶液，改换为相应化学溶液，按上述同样步骤，测定其强力保持率 λ_i 。
