

CVIA

# 中国电子视像行业协会标准

T/CVIA-01-2017

## 健康显示器件

### 第1部分 移动终端用低蓝光 显示器件技术要求与测试方法

2017-06-06 发布

2017-06-06 实施

中国电子视像行业协会

发布

---

## 目 录

前 言 .....	1
1 范围 .....	2
2 规范性引用文件 .....	2
3 术语与定义 .....	2
4 技术要求 .....	3
5 测试条件 .....	3
6 蓝光辐射测试方法 .....	4
附 录 A .....	6

仅限全国团体标准信息平台使用！

仅限全国团体标准信息平台使用！

仅限全国团体标准信息平台使用！

仅限全国团体标准信息平台使用！

---

## 前 言

移动终端用低蓝光显示器件技术要求与测试方法是根据产业和市场发展的需求，由中国电子视像行业协会显示与视觉健康创新分会组织相关单位共同制定。此规范提供了移动终端用低蓝光显示器件的性能要求与测试方法，旨在推广低蓝光技术与产品在我国显示行业的应用，促进我国显示行业健康发展。

本标准由中国电子视像行业协会显示与视觉健康创新分会提出。

本标准由中国电子视像行业协会归口。

本标准主要起草单位：武汉华星光电技术有限公司。

本标准参与起草单位：中国标准化研究院、中国电子技术标准化研究院、京东方科技集团股份有限公司、中国电子视像行业协会、浙江三色光电技术有限公司、TCL 集团股份有限公司、深圳市正星光电技术有限公司、温州医科大学附属眼视光医院、苏州市计量测试研究所、东南大学、北京市眼科研究所、北京理工大学、青岛海信电器股份有限公司。

本标准主要起草人：杨映保、徐亮（华星）。

本标准其他起草人：白为民、郝亚斌、冯晓曦、彭健锋、张运红、胡鹏、邸贺亮、牟同升、黄卫东、黄小球、郑福浩、刘宏欣、李晓华、徐亮、刘越、王烨东。

# 健康显示器件

## 第 1 部分 移动终端用低蓝光显示器件技术要求与测试方法

### 1 范围

本标准规定了移动终端用低蓝光显示器件的低蓝光等级及显示性能的技术要求与测试方法。

本标准适用于移动终端用液晶显示器件以及使用此类器件的移动显示终端产品,例如移动电话、智能手表等。

### 2 规范性引用文件

下列文件中的条款通过本规范的引用而成为本规范的条款。注明日期的引用文件,其随后所有的修改单(不包括勘误的内容)或修订版均不适用于本规范,然而,鼓励根据本规范达成协议的各方研究是否可使用这些文件的最新版本。未注明日期的引用文件,其最新版本适用于本规范。

GB/T 20145-2006 灯和灯系统的光生物安全性

YD/T 1607-2016 移动终端图像及视频传输特性技术要求和测试方法

### 3 术语与定义

#### 3.1

**光谱辐亮度 spectral radiance**

光辐射在波长  $\lambda$  处单位波长间隔内产生的辐亮度。

计算时采用给定点并沿给定方向立体角传播的辐射通量  $d\Phi(\lambda)$  与波长间隔  $d\lambda$ 、通过给定点并垂直与给定方向的光束截面积 ( $dA \cdot \cos\theta$ ) 以及立体角  $d\Omega$  之商,以  $L_\lambda$  来表示:

$$L_\lambda = \frac{d\Phi(\lambda)}{dA \cdot \cos\theta \cdot d\Omega \cdot d\lambda} \dots\dots\dots(1)$$

单位:  $\text{W m}^{-2} \text{nm}^{-1} \text{sr}^{-1}$

#### 3.2

**蓝光危害 blue light hazard**

由能量主要介于 400nm 与 500nm 波长范围的辐射照射后引起的光化学作用导致的视网膜真实或潜在损伤。

## 4 技术要求

移动终端用低蓝光显示器件的常规技术要求见表 1；移动终端用低蓝光显示器件蓝光辐射等级要求见表 2。

表 1 移动显示终端用低蓝光器件常规技术要求

序号	项目	单位	性能要求
1	亮度	$\text{cd/m}^2$	$\geq 225$
2	对比度		3 英寸及以上 $\geq 500:1$
			3 英寸以下 $\geq 300:1$
3	色域覆盖率	%	$\geq 55$
4	可视角	$^\circ$	$> 55$

注：LCD 移动显示终端常规技术要求测试方法参照 YD-1607-2016 移动终端图像及视频传输特性技术要求和测试方法。

表 2 移动终端用低蓝光器件蓝光等级要求

设备类型	蓝光辐射等级		
	1 级	2 级	3 级
	蓝光加权辐亮度比	蓝光加权辐亮度比	蓝光加权辐亮度比
显示器	$B_R < 0.750$	$0.750 \leq B_R < 0.800$	$0.800 \leq B_R \leq 0.900$

$B_R > 0.900$  为非低蓝光显示器件。

## 5 测试条件

### 5.1 环境条件

在下列测量用标准条件下进行测量：

- 温度：20℃~25℃；
- 相对湿度：25%~75%；
- 大气压力：86 kPa~106 kPa；
- 暗室杂散光：小于或等于 1lx

### 5.2 电源

被测显示器件或移动终端（以下简称被测样品）应在额定电源电压条件下测量，测试时电源电压的变化不应超过±2%；当使用自带电池供电时，电池电量应不低于 80%；当采用交流电网供电时，电源频率的波动不超出±2%，谐波分量不超出±5%。

### 5.3 稳定时间

为了确保量测开始后，被测样品的特性不随时间而有明显的变化，被测样品应在标准工作状态工作 10 分钟，以保障性能稳定。

## 5.4 标准工作状态

### a) 初始化状态

将被测样品的图像设置恢复到出厂设置。

### b) 环境光控制调整(关闭自动亮度调节功能)

如果被测样品具有自动亮度调节功能,测量前需将此功能关闭。如果不能关闭,为保证显示性能测量能顺利进行,应在被测样品光感应器件处给予不低于 300 lx 的照度,并保证被测样品在关闭模式下屏幕照度小于或等于 1 lx,记录该状态。

## 5.5 亮度计和色度计

亮度计测量屏幕上小面积(大于500像素)的亮度,同时可测量不小于1nm间隔的光谱辐照度,波长范围至少满足300nm~700nm。

色度计应能够在亮度低于  $2\text{cd}/\text{m}^2$  时,测量屏幕上小面积色度坐标 ( $u'$ ,  $v'$ )。推荐采用分光型色度计。

## 5.6 测试设置

默认的被测样品架设方式为垂直放置(如图 1a),同时水平放置被测样品也是可行的(如图 1b)。如果使用后者,需要在报告中注明。被测样品与光学测试设备间的距离应不小于设备的最小工作距离。常规技术测试时,调整亮度计到平板显示设备的垂直距离,使亮度计正确聚焦到平板显示设备上;亮度计测试面积至少需要包含 500 个像素,推荐测试距离为 500mm。蓝光辐射测试时,测试面积和测试距离参照 GB/T 20145-2006 灯和灯系统的光生物安全性。

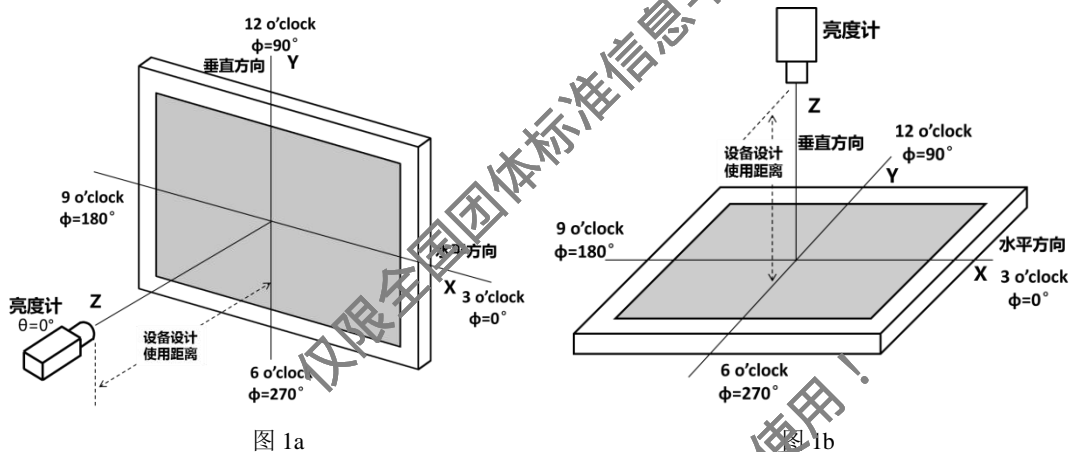


图 1 低蓝光显示器测试示意图

## 6 蓝光辐射测试方法

### 6.1 测试画面

测试画面为全屏 100% 白色画面。

### 6.2 测试方法

- a) 将被测样品调整到标准工作状态，亮度调至最大位置；
- b) 亮度计在设计使用距离上，测量被测样品 100% 白色画面时的中心点位置，380nm~500nm 波段的光谱辐亮度值  $L_{\lambda}(\lambda)$ ；

### 6.3 计算方法

#### 6.3.1 蓝光辐射亮度

根据 GB/T 20145-2006 灯和灯系统的光生物安全性，380nm~500nm 有害蓝光辐射亮度可表示为：

$$L_b = \sum_{380}^{500} L_{\lambda}(\lambda) \cdot \Delta\lambda \quad \dots\dots\dots (2)$$

式中：

$\Delta\lambda$ ——波长带宽，此处为 5nm。

#### 6.3.2 蓝光加权辐射亮度

- a) 从光谱辐亮度值  $L_{\lambda}(\lambda)$  中筛选出 380、385、400nm、405nm、410nm.....、500nm 对应的光谱辐亮度（即 380nm 至 500nm 以 5nm 为间隔的光谱辐亮度）；
- b) 根据 GB/T 20145-2006 灯和灯系统的光生物安全性，按公式（3）计算蓝光加权辐射亮度

$$L_B = \sum_{380}^{500} L_{\lambda}(\lambda) \cdot B(\lambda) \cdot \Delta\lambda \quad \dots\dots\dots (3)$$

式中：

$B(\lambda)$ ——蓝光加权危害函数（见附录 A）

$\Delta\lambda$ ——波长带宽，此处为 5nm。

#### 6.3.3 蓝光加权辐射亮度比

$$B_R = \frac{L_B}{L_b} \quad \dots\dots\dots (4)$$

---

#### 6.4 结果表示

测量结果用数值表示，保留 3 位有效数字。

仅限全国团体标准信息平台使用！

仅限全国团体标准信息平台使用！

仅限全国团体标准信息平台使用！

仅限全国团体标准信息平台使用！

附录 A

视网膜蓝光危害加权函数

A 视网膜蓝光危害加权函数列表

引用 GB/T 20145-2006 中“表 2 评价宽波段的光源对视网膜危害的光谱加权函数”

波长/nm	蓝光危害加权函数 $B(\lambda)$
300	0.01
305	0.01
310	0.01
315	0.01
320	0.01
325	0.01
330	0.01
335	0.01
340	0.01
345	0.01
350	0.01
355	0.01
360	0.01
365	0.01
370	0.01
375	0.01
380	0.01
385	0.013
390	0.015
395	0.05
400	0.1
405	0.2
410	0.4
415	0.8
420	0.9
425	0.95
430	0.98
435	1
440	1

---

445	0.97
450	0.94
455	0.9
460	0.8
465	0.7
470	0.6
475	0.55
480	0.45
485	0.4
490	0.22
495	0.16
500~600	0.001
600~700	0.001

仅限全国团体标准信息平台使用！

-----

仅限全国团体标准信息平台使用！

仅限全国团体标准信息平台使用！