

# CBCA

团 体 标 准

T/CBCA 003—2019

---

## 浮筑楼板保温隔声系统

### 应用技术规程

Technical specification for thermal and sound insulation system of floating floor

2019 - 08 - 28 发布

2019 - 10 - 01 实施

中国散装水泥推广发展协会 发布

## 目 次

|                         |    |
|-------------------------|----|
| 前 言.....                | II |
| 1 总 则.....              | 1  |
| 2 术 语.....              | 2  |
| 3 性能要求.....             | 3  |
| 3.1 系统性能.....           | 3  |
| 3.2 保温隔声垫层性能.....       | 3  |
| 3.3 三维抗裂自流平砂浆保护层性能..... | 6  |
| 3.4 其他材料性能.....         | 6  |
| 4 设 计.....              | 7  |
| 4.1 一般规定.....           | 7  |
| 4.2 基本构造.....           | 7  |
| 5 施 工.....              | 9  |
| 5.1 一般规定.....           | 9  |
| 5.2 施工工艺.....           | 9  |
| 5.3 施工要点.....           | 10 |
| 5.4 施工安全.....           | 10 |
| 6 验 收.....              | 11 |
| 6.1 一般规定.....           | 11 |
| 6.2 主控项目.....           | 11 |
| 6.3 一般项目.....           | 12 |
| 本规程用词说明.....            | 13 |
| 引用标准目录.....             | 14 |
| 条文说明.....               | 15 |

## 前 言

本规程按照 GB/T 1.1-2009 给出的规则起草。

本规程的主要技术内容：1. 总则；2. 术语；3. 性能要求；4. 设计；5. 施工；6. 验收。

本规程由中国散装水泥推广发展协会提出并归口。

本规程负责起草单位：江苏三友建材科技有限公司、建筑材料工业技术情报研究所。

本规程参加起草单位：建筑材料工业干混砂浆产品质量监督检验测试中心、上海腾啸建筑工程有限公司、江苏锦川节能科技有限公司、江苏格瑞尔斯节能科技有限公司、南通金润建材科技有限公司、重庆市瀚山科技有限公司、张家港市龙媒广告策划有限公司、北京华信高技术公司。

本规程主要起草人：徐良好、陈春、郭翠芬、郭群、陈晶、王明轩、李兴昌、韩佳南、徐良亮、吉春伟、胡忠明、唐宏稳、刘善国、吴卡卡、徐良国、黄文辉。

本规程主要审查人：崔源声、李应权、孙岩、朱立德、张思成、杨露、左彦峰、王永海、刘英。

本规程为首次发布。

## 1 总 则

**1.0.1** 为规范浮筑楼板保温隔声系统在建筑楼地面工程中的应用，保证工程质量，做到技术先进、安全可靠、经济合理，制定本规程。

**1.0.2** 本规程适用于新建、扩建、改建的建筑工程中采用浮筑楼板保温隔声系统的设计、施工和验收。

**1.0.3** 采用浮筑楼板保温隔声系统的设计、施工、验收除应执行本规程规定外，尚应符合国家现行有关标准的规定。

全国团体标准信息平台

## 2 术 语

### 2.0.1 浮筑楼板保温隔声系统

直接铺设在楼地面上，自下而上由混凝土基层、保温隔声垫层、竖向隔声片、三维抗裂自流平砂浆保护层等构成，具有保温、隔声作用的楼地面构造系统。

### 2.0.2 保温隔声垫层

由石墨聚苯乙烯板、纳米橡塑保温板、硬泡聚氨酯板、聚酯纤维复合卷材、硅岩保温板、泡沫混凝土保温板等材料构成的垫层，用于浮筑楼板保温隔声系统中，起到建筑楼地面的保温、隔声作用。

### 2.0.3 石墨聚苯乙烯板

以可发性聚苯乙烯珠粒为原料，加入石墨、发泡剂、环保型阻燃剂等助剂而成的石墨聚苯颗粒，加热发泡后在模具中成型的闭孔结构保温板材。

### 2.0.4 纳米橡塑保温板

以丁晴橡胶、超细纳米硅粉为原材料，采用密炼和开练技术，经全自动生产线高温发泡形成的高密度橡塑隔声保温材料。

### 2.0.5 硬泡聚氨酯板

以热固性材料硬泡聚氨酯（包括聚异氰脲酸酯硬质泡沫塑料和聚氨酯硬质泡沫塑料）为芯材，在工厂制成的、双面带有界面层的保温板。

### 2.0.6 聚酯纤维复合卷材

聚酯纤维棉与橡塑卷材或PVC隔音卷材复合而成具有保温和隔声功能的材料。

### 2.0.7 硅岩保温板

以硅酸盐水泥等硅质矿物材料为主要胶结材料，添加改性膨胀聚苯颗粒等轻质材料，辅以适量发泡剂、憎水剂等，经混合搅拌、模具成型或压制成型、养护、切割等工艺制成的一种均质不燃保温板材。

### 2.0.8 三维抗裂自流平砂浆保护层

具有高流动性、均匀性和稳定性，浇筑时无需外力振捣，能够在自重作用下流动找平并能达到抗裂效果的地面材料。

### 2.0.9 竖向隔声片

设置在保温隔声板、三维抗裂自流平砂浆保护层与四周墙体、柱或竖向管道之间的材料，用于阻断楼地面与墙体或管道之间的声桥。

### 2.0.10 防水胶带

用于粘贴在保温隔声板间拼缝、保温隔声板与竖向隔声片之间拼缝或者竖向隔声片之间拼缝上，以防止水泥浆体向下渗漏的单面胶粘带。

### 3 性能要求

本规程包括的产品不应对人体、生物和环境造成有害的影响，涉及与使用有关的安全与环保要求，应符合国家相关标准和规范的规定。

#### 3.1 系统性能

**3.1.1** 浮筑楼板保温隔声系统性能指标应符合表 3.1.1 的规定。

表 3.1.1 浮筑楼板保温隔声系统性能指标

| 项目                         | 性能指标         | 试验方法         |
|----------------------------|--------------|--------------|
| 传热系数, W/(m <sup>2</sup> K) | 符合设计要求       | GB/T 13475   |
| 空气声计权隔声量, dB               | >45          | GB/T 19889.3 |
| 计权标准化撞击声压级, dB             | ≤65, 且符合设计要求 | GB/T 19889.7 |

#### 3.2 保温隔声垫层性能

**3.2.1** 保温隔声垫层的表面应平整，无破损，无裂缝，无缺棱掉角。

**3.2.2** 石墨聚苯乙烯板的性能指标应符合表3.2.2的规定。

表3.2.2 石墨聚苯乙烯板的性能指标

| 项目                      | 性能指标     | 试验方法       |            |
|-------------------------|----------|------------|------------|
| 尺寸允许偏差                  | 长度, mm   | ±2.0       | GB/T 29906 |
|                         | 宽度, mm   | ±1.0       |            |
|                         | 厚度, mm   | 0, +1      |            |
|                         | 对角线差, mm | ≤3.0       |            |
|                         | 平直度, mm  | ≤2.0       |            |
| 表观密度, kg/m <sup>3</sup> | ≥18      | GB/T 6343  |            |
| 导热系数 (25℃), W/(m K)     | ≤0.035   | GB/T 10294 |            |
| 压缩强度, kPa               | ≥60      | GB/T 8813  |            |
| 吸水率 (体积分数), %           | ≤6       | GB/T 8810  |            |
| 燃烧性能                    | B1级      | GB 8624    |            |

**3.2.3** 纳米橡塑保温板的性能指标应符合表3.2.3的规定。

表3.2.3 纳米橡塑保温板的性能指标

| 项目                           |          | 性能指标         | 试验方法       |
|------------------------------|----------|--------------|------------|
| 尺寸允许偏差                       | 长度, mm   | $\pm 3.0$    | GB/T 6342  |
|                              | 宽度, mm   | $\pm 2.0$    |            |
|                              | 厚度, mm   | 0, +1        |            |
|                              | 对角线差, mm | $\leq 4.0$   |            |
| 表观密度, $\text{kg/m}^3$        |          | 90~120       | GB/T 6343  |
| 导热系数 (25℃), $\text{W/(m K)}$ |          | $\leq 0.035$ | GB/T 10294 |
| 压缩强度, kPa                    |          | $\geq 15$    | GB/T 8813  |
| 压缩蠕变 (23℃, 4kPa, 168h), %    |          | $\leq 15$    | GB/T 15048 |
| 体积吸水率, %                     |          | $\leq 1.0$   | GB/T 8810  |
| 燃烧性能                         |          | B1级          | GB 8624    |

3.2.4 硬泡聚氨酯板的性能指标应符合表 3.2.4 的规定。

表3.2.4 硬泡聚氨酯板的性能指标

| 项目                           |          | 性能指标         | 试验方法       |
|------------------------------|----------|--------------|------------|
| 尺寸允许偏差                       | 长度, mm   | $\pm 2.0$    | GB/T 6342  |
|                              | 宽度, mm   | $\pm 2.0$    |            |
|                              | 厚度, mm   | 0, +2.0      |            |
|                              | 对角线差, mm | $\leq 3.0$   |            |
| 密度, $\text{kg/m}^3$          |          | $\geq 30$    | GB/T 6343  |
| 导热系数 (25℃), $\text{W/(m K)}$ |          | $\leq 0.024$ | GB/T 10294 |
| 压缩强度 (压缩变形10%), KPa          |          | $\geq 150$   | GB/T 8813  |
| 吸水率 (体积分数), %                |          | $\leq 3$     | GB/T 8810  |
| 体积吸水率, %                     |          | $\leq 1.0$   | GB/T 8810  |
| 燃烧性能                         |          | B1级          | GB 8624    |

3.2.5 聚酯纤维复合卷材的性能指标应符合表3.2.5的规定。

表3.2.5 聚酯纤维复合卷材的性能指标

| 项目       |        | 性能指标   | 试验方法       |
|----------|--------|--------|------------|
| 聚酯纤维复合卷材 | 尺寸允许偏差 | 厚度, mm | 0, +2.0    |
|          |        | 宽度, %  | $\pm 1$    |
|          |        | 长度, %  | $\pm 0.5$  |
|          |        |        | GB/T 328.4 |
|          |        |        | GB/T 328.6 |

|       |                       |        |            |
|-------|-----------------------|--------|------------|
|       | 拉力, N/50mm            | ≥100   | GB 23441   |
|       | 最大拉力时延伸率, %           | ≥15    |            |
|       | 燃烧性能                  | B1级    | GB 8624    |
| 聚酯纤维棉 | 密度, kg/m <sup>3</sup> | 30~40  | GB/T 5480  |
|       | 导热系数 (25℃), W/(m K)   | ≤0.046 | GB/T 10294 |

3.2.6 硅岩保温板的性能指标应符合表3.2.6的规定。

表3.2.6 硅岩保温板的性能指标

| 项目                      |          | 性能指标       | 试验方法       |
|-------------------------|----------|------------|------------|
| 尺寸允许偏差                  | 长度, mm   | ±3         | GB/T 6342  |
|                         | 宽度, mm   | ±2         |            |
|                         | 厚度, mm   | 0, +2.0    |            |
|                         | 对角线差, mm | ≤5         |            |
| 表观密度, kg/m <sup>3</sup> |          | >140, ≤180 | GB/T 5486  |
| 导热系数 (25℃), W/(m K)     |          | ≤0.052     | GB/T 10294 |
| 体积吸水率, %                |          | ≤8         | GB/T 5486  |
| 干燥收缩率, %                |          | ≤0.35      | GB/T 11969 |
| 抗压强度, MPa               |          | ≥0.30      | GB/T 5486  |
| 燃烧性能                    |          | A2级        | GB 8624    |

### 3.3 三维抗裂自流平砂浆保护层性能

3.3.1 三维抗裂自流平砂浆保护层的性能指标应符合表3.3.1的规定。

表3.3.1 三维抗裂自流平砂浆保护层的性能指标

| 项目                       |          | 性能指标        |             | 试验方法       |
|--------------------------|----------|-------------|-------------|------------|
|                          |          | I 型         | II 型        |            |
| 干表观密度, kg/m <sup>3</sup> |          | 1200~1900   |             | JGJ 51     |
| 导热系数 (25℃), W/(m K)      |          | ≤0.43       |             | GB/T 10294 |
| 流动度, mm                  | 初始流动度    | ≥130        |             | JC/T 985   |
|                          | 20min流动度 | ≥130        |             |            |
| 24h抗压强度, MPa             |          | ≥6.0        |             | GB/T 17671 |
| 24h抗折强度, MPa             |          | ≥2.0        |             |            |
| 28d抗压强度 (f), MPa         |          | 15≤f<25     | f≥25        |            |
| 尺寸变化率, %                 |          | -0.10~+0.10 | -0.15~+0.15 | JC/T 985   |
| 拉伸粘接强度, MPa              |          | ≥1.0        |             |            |
| 抗冲击性                     |          | 无开裂或脱离底板    |             |            |

### 3.4 其他材料性能

3.4.1 竖向隔声片尺寸、密度应符合表3.4.1的要求。

表3.4.1 竖向隔声片尺寸、密度要求

| 项目                    | 尺寸、密度要求 | 试验方法      |
|-----------------------|---------|-----------|
| 厚度, mm                | ≥9      | GB/T 6342 |
| 宽度, mm                | ≥70     |           |
| 密度, kg/m <sup>3</sup> | 16~22   |           |

3.4.2 防水胶带的尺寸应符合表3.4.2的要求。

表3.4.2 防水胶带尺寸要求

| 项目     | 尺寸要求 | 试验方法      |
|--------|------|-----------|
| 宽度, mm | ≥40  | GB/T 6342 |

## 4 设计

### 4.1 一般规定

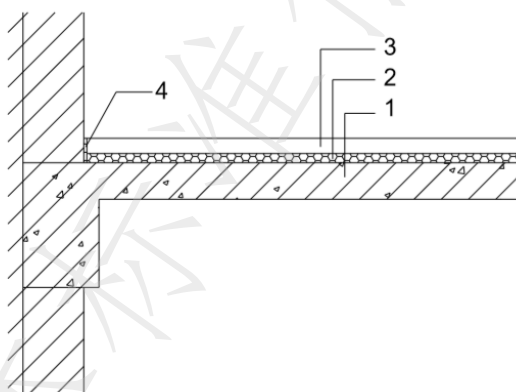
**4.1.1** 采用浮筑楼板保温隔声系统的建筑地面节能计算应符合《民用建筑热工设计规范》GB 50176 及国家、行业现行相关节能设计标准规定。

**4.1.2** 浮筑楼板保温隔声系统可用于有保温隔声要求的分户楼板地面，也可用于设置地暖管的楼地面。

**4.1.3** 采用浮筑楼板保温隔声系统的楼板隔声设计应符合《民用建筑隔声设计规范》GB 50118标准的规定。楼板隔声性能亦可参照本规程表3.1.1取值。

### 4.2 基本构造

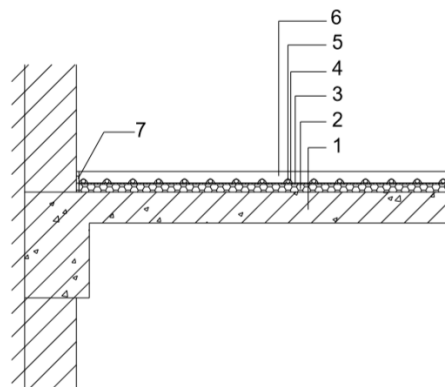
**4.2.1** 浮筑楼板保温隔声系统基本构造应按图 4.2.1 设计。



1-混凝土楼板；2-保温隔声垫层（根据设计要求）；3-三维抗裂自流平砂浆保护层；4-竖向隔声片

图 4.2.1 系统的基本构造

**4.2.2** 设置地暖的浮筑楼板保温隔声系统应按图 4.2.2 的做法设计。



1-混凝土楼板；2-保温隔声垫层（根据设计要求）；3-地暖反射膜；4-地暖管；5-地暖管固定装置；6-三维抗裂自流平砂浆保护层；7-竖向隔声片

图 4.2.2 设置地暖管的浮筑楼板保温隔声系统

## 5 施 工

### 5.1 一般规定

**5.1.1** 施工前应针对工程项目编制施工方案，并对施工人员有针对性的进行理论与操作相结合培训，并进行相关技术交底。

**5.1.2** 浮筑楼板保温隔声系统材料在储存和运输中应防晒、防雨，不得露天堆放。运输时应包装完好。

**5.1.3** 内墙抹灰、地面明铺管道应施工完毕，并提供室内标高控制线。

**5.1.4** 浮筑楼板保温隔声系统施工适宜温度为 10℃~25℃。

**5.1.5** 浮筑楼板保温隔声系统施工应采用专用设备和工具。主要设备和工具有：立式组合型搅拌机及配套散装储存运输设备、泵送机及配套专用送料设备、吸尘器、角磨机、镬刀、消泡滚筒等；辅助工具为：靠尺、激光水平仪、墨斗、盒尺、水靴、搅拌桶、锯齿刮板、挡板等。

**5.1.6** 竖向隔声片粘贴、保温隔声垫层铺设、三维抗裂自流平砂浆保护层浇筑完工后，应做好成品保护。

### 5.2 施工工艺

**5.2.1** 浮筑楼板保温隔声系统施工工艺流程应按图 5.2.1 进行。

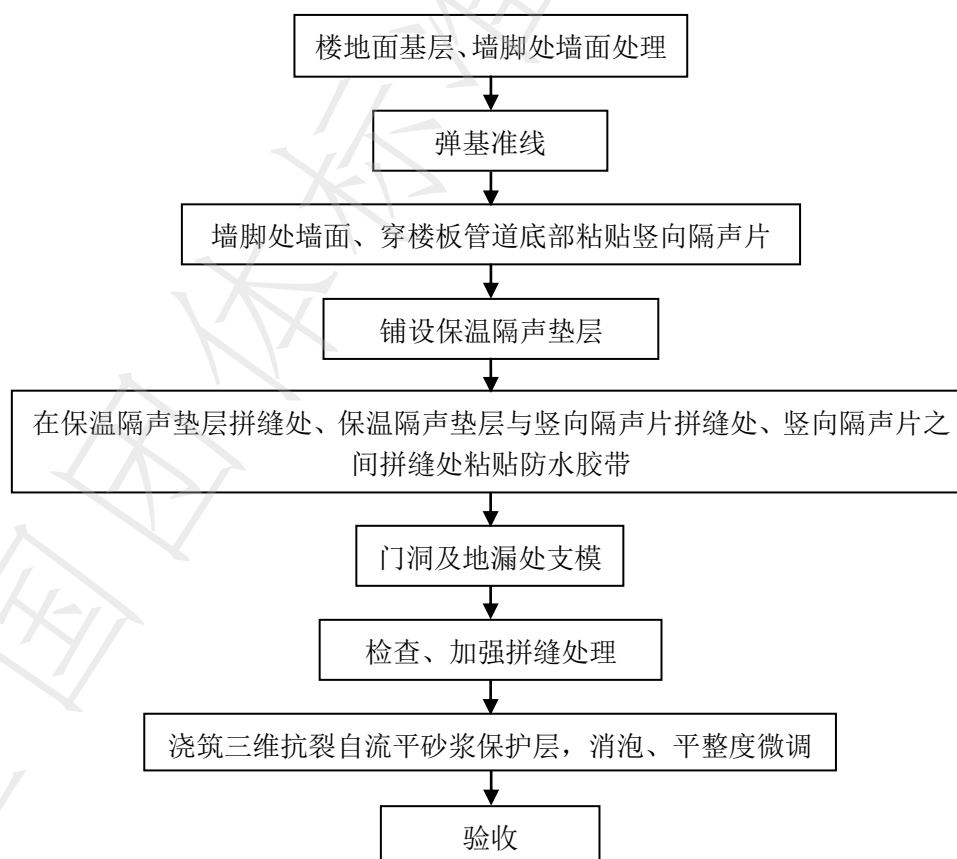


图 5.2.1 浮筑楼板保温隔声系统施工工艺流程

### 5.3 施工要点

**5.3.1** 浮筑楼板保温隔声系统施工前，应按现行国家标准《建筑地面工程施工质量验收规范》GB 50209 进行基层检查，验收合格后方可施工。

**5.3.2** 楼地面基层、墙脚处墙面基层应清理干净，无明水、油渍、浮尘、污垢、脱模剂、风化物、泥土等影响粘结性能的材料，并剔除表面突出物，基层应找平处理。

**5.3.3** 在墙脚处墙面、穿楼板管道底部铺设、粘贴竖向隔声片。竖向隔声片顶端应高于三维抗裂自流平砂浆保护层表面，且应不间断布满房间内所有的墙脚处墙面。竖向隔声片拼缝宽度不应大于 1mm。竖向隔声片和保温隔声层接缝处应满贴防水胶带。

**5.3.4** 保温隔声垫层应平整铺设，板缝应相互对齐。相邻保温隔声垫层间应紧密相拼，拼缝宽度应小于 2mm。

**5.3.5** 保温隔声垫层之间的拼缝，保温隔声垫层与竖向隔声片之间的拼缝处应满贴防水胶带。

**5.3.6** 对有气泡、褶皱或不密封的拼缝，应在外侧覆盖、粘贴一定长度的防水胶带加强，确保密封。

**5.3.7** 当三维抗裂自流平砂浆保护层内设计埋设有地暖热水管时，应先固定地暖热水管。地暖施工应符合国家现行行业标准《辐射供暖供冷技术规程》JGJ 142 及相关标准的要求。

**5.3.8** 门洞处支模，模板高度应高于三维抗裂自流平砂浆浇筑后的高度。

**5.3.9** 配制三维抗裂自流平砂浆保护层应按照供方提供的配合比，计量后送料至专用设备搅拌，保证搅拌均匀。

**5.3.10** 摊铺三维抗裂自流平砂浆保护层。宜按房间进行分区浇筑，浇筑时出料口应垂直于施工面，并确保由内至外平行浇筑，使三维抗裂自流平砂浆均匀排布，浇筑至标高线后，使用消泡滚筒由内至外进行消泡及平整度微调。浇筑完干燥后，所形成平面高低差不大于 2mm。

**5.3.11** 浮筑楼板保温隔声系统施工现场，应做好施工现场地暖管件、给排水设施、墙面的保护。施工完成，应封闭入户门，并现场粘贴明显标示，确保其后 24 小时内人员禁入。成品保护期间，已做好的地面上不能堆放垃圾、杂物、涂料以及施工机械，避免造成玷污；不能用钝器、锐器击打或刻画地坪的面层，亦不能在上面行走。

### 5.4 施工安全

**5.4.1** 浮筑楼板保温隔声系统的施工应严格遵守安全施工相关的标准和规定，施工人员应佩戴好各种劳动防护用品，做好职业健康保护。

**5.4.2** 应做好存放、铺设等各施工过程的防火安全措施，浮筑楼板保温隔声系统施工现场禁止明火、切割、电焊。

**5.4.3** 施工应严格遵守安全施工相关的规定。

## 6 验收

### 6.1 一般规定

**6.1.1** 浮筑楼板保温隔声系统质量验收应符合《建筑工程施工质量验收统一标准》GB 50300、《建筑地面工程施工质量验收规范》GB 50209、《建筑节能工程施工质量验收规范》GB 50411 以及其他相关国家或行业标准的要求。

**6.1.2** 保温隔声垫层、竖向隔声片、防水胶带及其他配套辅件（材）必须符合设计和国家及行业标准的要求。材料或产品进入施工现场时，应具有中文标识的出厂质量合格证、产品出厂检验报告、有效期内的型式检验报告等。

**6.1.3** 浮筑楼板保温隔声系统的施工应在楼地面基层质量验收合格后进行。施工过程中应及时进行质量检查、隐蔽工程验收和检验批验收。施工完成后应进行建筑楼地面保温隔声分项工程验收。

**6.1.4** 浮筑楼板保温隔声系统的验收应按顺序对下列工序和部位进行隐蔽工程验收，上一道工序经验收合格后方可进入下一道工序施工，验收应有详细的文字记录和必要的图像资料：

- 1 基层。
- 2 竖向隔声片粘贴。
- 3 保温隔声垫层铺设。
- 4 防水胶带拼缝处理。

**6.1.5** 浮筑楼板保温隔声系统检验批划分应符合下列规定：

- 1 每 1000m<sup>2</sup> 可划分为一个检验批，不足 1000m<sup>2</sup> 的也为一个检验批。
- 2 检验批的划分也可根据与施工流程相一致且方便施工与验收的原则，由施工单位与监理（建设单位）共同商定。

**6.1.6** 浮筑楼板保温隔声系统检验批应按主控项目和一般项目验收。检验批质量验收合格应符合下列规定：

- 1 主控项目应全部合格。
- 2 一般项目应合格；当采用计数检验时，至少应有 85% 以上的检查点合格。
- 3 应具有完整的施工记录和质量检查记录。

### 6.2 主控项目

**6.2.1** 保温隔声垫层、竖向隔声片、防水胶带及其他配套辅件（材）等进场时应进行质量检查和验收，其品种、规格、厚度、性能应符合设计和相关标准的要求。

检验方法：观察、尺量检查；检查产品合格证、出厂检验报告，核查有效期内型式检验报告。

检查数量：每 2000m<sup>2</sup> 楼地面抽检不少于 1 次；不足 2000m<sup>2</sup> 的也应抽检 1 次；超过 2000m<sup>2</sup> 时，每增加 10000m<sup>2</sup> 应至少增加抽检 1 次；超过 20000m<sup>2</sup> 时，每增加 20000 m<sup>2</sup> 应至少增加抽检 1 次。同一工程项目，同一施工单位且同时施工的多个工程可合并计算面积。

**6.2.2** 进场时应应对保温隔声垫层的导热系数、密度进行现场抽样复验。

检验方法：核查抽样复验报告。

检查数量：每 2000m<sup>2</sup> 楼地面抽检不少于 1 次；不足 2000m<sup>2</sup> 的也应抽检 1 次；超过 2000m<sup>2</sup> 时，每增加 10000m<sup>2</sup> 应至少增加抽检 1 次；超过 20000m<sup>2</sup> 时，每增加 20000m<sup>2</sup> 应至少增加抽检 1 次。同一工程项目，同一施工单位且同时施工的多个工程可合并计算面积。

**6.2.3** 浮筑楼板保温隔声系统施工前，应对基层进行处理，使其达到设计和施工方案的要求。

检验方法：对照设计和施工方案观察检查。

检查数量：全数检查。

**6.2.4** 竖向隔声片的粘贴应连续布满房间内所有的墙脚处墙面，完全包裹穿楼板管道底部周边，竖向隔声片拼缝宽度应小于 1mm。

检验方法：观察检查，丈量。

检查数量：每个检验批抽取 3 个自然间，测量竖向隔声片拼缝宽度；其余全数检查。

**6.2.5** 保温隔声垫层的铺设应平整，板缝相互对其齐、横平竖直；板间拼缝宽度应小于 2mm。

检查方法：观察检查，丈量。

检查数量：每个检验批抽取 3 处，每处 10m<sup>2</sup>，测量竖向隔声片拼缝宽度；其余全数检查。

**6.2.6** 拼缝上的防水胶带应密封良好。

检验方法：浇筑三维抗裂自流平砂浆保护层前对拼缝上的防水胶带进行观察检查。

检查数量：全数检查。

**6.2.7** 三维抗裂自流平砂浆保护层的强度等级应符合设计要求。

检验方法：核查检验报告，三维抗裂自流平砂浆保护层同条件养护试件应见证取样送检。

检查数量：检验同一施工批次三维抗裂自流平砂浆保护层强度的试块，每 3000m<sup>2</sup>楼地面抽检不少于 1 次；不足 3000m<sup>2</sup>的也应抽检 1 次；超过 3000m<sup>2</sup>时，每增加 3000m<sup>2</sup>应至少增加抽检 1 次；超过 10000m<sup>2</sup>时，每增加 10000m<sup>2</sup>应至少增加抽检 1 次。同一工程项目，同一施工单位且同时施工的多个工程可合并计算面积。

### 6.3 一般项目

**6.3.1** 用于浮筑楼板保温隔声系统工程的保温隔声垫层外观和包装应完整无破损，符合设计要求和产品标准的规定。

检验方法：观察检查。

检查数量：全数检查。

**6.3.2** 三维抗裂自流平砂浆保护层表面应密实，不应有起砂、蜂窝和可见裂缝等缺陷。

检验方法：观察检查。

检查数量：全数检查。

**6.3.3** 三维抗裂自流平砂浆保护层表面应平整，表面平整度不大于 2mm。

检验方法：用 2m 靠尺和楔形塞尺检查。

检查数量：每个检验批抽查不得少于 3 处。

## 本规程用词说明

- 1 为便于在执行本规程条文时区别对待，对要求严格程度不同的用词说明如下：
  - 1) 表示很严格，非这样做不可的：  
正面词采用“必须”、反面词采用“严禁”；
  - 2) 表示严格，在正常情况下均应这样做的：  
正面词采用“应”，反面词采用“不应”或“不得”；
  - 3) 表示允许稍有选择，在条件许可时首先应这样做的：  
正面词采用“宜”或“可”，反面词采用“不宜”；
  - 4) 表示有选择，在一定条件下可以这样做的，采用“可”
- 2 条文中指明应按其他有关标准执行的写法为：“应符合……的规定”或“应按……执行”。

## 引用标准目录

1. 《建筑材料及制品燃烧性能分级》 GB 8624
2. 《自粘聚合物改性沥青防水卷材》 GB 23441
3. 《建筑地面设计规范》 GB 50037
4. 《民用建筑隔声设计规范》 GB 50118
5. 《民用建筑热工设计规范》 GB 50176
6. 《建筑地面工程施工质量验收规范》 GB 50209
7. 《建筑工程施工质量验收统一标准》 GB 50300
8. 《建筑节能工程施工质量验收规范》 GB 50411
9. 《建筑防水卷材试验方法 第4部分:沥青防水卷材 厚度、单位面积质量》 GB/T 328.4
10. 《建筑防水卷材试验方法 第6部分:沥青防水卷材 长度、宽度和平直度》 GB/T 328.6
11. 《矿物棉及其制品试验方法》 GB/T 5480
12. 《无机硬质绝热制品试验方法》 GB/T 5486
13. 《泡沫塑料与橡胶 线性尺寸的测定》 GB/T 6342
14. 《泡沫塑料及橡塑 表观密度的测定》 GB/T 6343
15. 《硬质泡沫塑料吸水率的测定》 GB/T 8810
16. 《硬质泡沫塑料压缩强度试验方法》 GB/T 8813
17. 《绝热材料稳态热阻及有关特性的测定》 GB/T 10294
18. 《蒸压加气混凝土性能试验方法》 GB/T 11969
19. 《绝热 稳态传热性质的测定 标定和保护热箱法》 GB/T 13475
20. 《硬质泡沫塑料压缩蠕变试验方法》 GB/T 15048
21. 《水泥胶砂强度检验方法(ISO法)》 GB/T 17671
22. 《声学 建筑和建筑构件隔声测量 第3部分:建筑构件空气声隔声的实验室测量》 GB/T 19889.3
23. 《声学 建筑和建筑构件隔声测量 第7部分:楼板撞击声隔声的现场测量》 GB/T 19889.7
24. 《模塑聚苯板薄抹灰外墙外保温系统材料》 GB/T 29906
25. 《地面用水泥基自流平砂浆》 JC/T 985
26. 《轻骨料混凝土技术规程》 JGJ 51
27. 《辐射供暖供冷技术规程》 JGJ 142

团体标准

浮筑楼板保温隔声系统应用技术规程

T/CBCA 003—2019

条文说明

全国团体标准信息平台

## 编制说明

《浮筑楼板保温隔声系统应用技术规程》T/CBCA 003-2019，经中国散装水泥推广发展协会 2019 年 X 月 XX 日以第 XXX 号公告批准、发布。

本规程由江苏三友建材科技有限公司和建筑材料工业技术情报研究所共同主编，针对市场的实际需求，积极配合政府号召，经过长期的反复实践，编制了本《浮筑楼板保温隔声系统应用技术规程》团体标准。

本规程修订过程中，编制组进行了广泛的调查研究，总结了我国浮筑楼板保温隔声系统工程的实践经验，同时参考了国内先进技术法规、技术标准，通过试验取得了传热系数、空气声计权隔声量等重要技术参数。

为便于广大施工、监理、设计、科研、学校等单位有关人员在使用本规程时能正确理解和执行条文规定，《浮筑楼板保温隔声系统应用技术规程》编制组按章、节、条顺序编制了本规程的条文说明，对条文规定的目的、依据以及执行中需注意的有关事项进行了说明。但是，本条文说明不具备与本规程正文同等的法律效力，仅供使用者作为理解和把握规程规定的参考。

## 目次

|     |          |    |
|-----|----------|----|
| 1   | 总则       | 17 |
| 2   | 术语       | 18 |
| 3   | 性能要求     | 19 |
| 3.1 | 系统性能     | 19 |
| 3.2 | 保温隔声垫层性能 | 19 |
| 3.4 | 其他材料性能   | 19 |
| 4   | 设计       | 20 |
| 4.1 | 一般规定     | 20 |
| 5   | 施工       | 21 |
| 5.1 | 一般规定     | 21 |
| 5.2 | 施工工艺     | 21 |
| 5.3 | 施工要点     | 21 |
| 6   | 验收       | 22 |
| 6.1 | 一般规定     | 22 |
| 6.2 | 主控项目     | 22 |
| 6.3 | 一般项目     | 22 |

## 1 总 则

**1.0.1** 该系统能有效解决楼层上下噪音干扰、振动，影响其居住之间安静，以及传热的问题，具有显著的经济效益、社会效益和环境效益。测试结果表明，系统空气隔声、撞击声隔声性能优异，远超过设计标准要求。

实践证明，浮筑楼板保温隔声系统的各项性能指标稳定，且具有一定的领先性，技术特点优越，其应用技术已基本成熟。为规范该产品在建筑楼地面工程中的应用，指导工程的设计、施工、验收等，确保工程质量，特编制本应用技术规程。在本规程的编制过程中，编制组参考了大量资料，总结了多个试点工程应用经验，开展了相关实验研究和工程应用分析，以期做到技术先进、安全可靠、经济合理，确保工程质量。

**1.0.3** 浮筑楼板保温隔声系统在建筑工程应用的设计、施工与验收，凡涉及国家及行业相关标准或规定的，应同时遵守，特别是其中的强制性条文。

## 2 术 语

**2.0.2** 保温隔声垫层的特点是隔声效果极其显著，可作用于全频噪声频率，又具无毒、无任何有机挥发物、减振降噪、成本低、易使用、重量轻的优势。

**2.0.9** 竖向隔声片的作用主要是完全隔断三维抗裂自流平砂浆保护层与四周墙面，防止形成传声桥。单面附有胶粘层便于施工。

**2.0.10** 防水胶带可防止三维抗裂自流平砂浆保护层的水泥浆向下渗漏，避免形成传声桥。防水胶带比一般的胶带密封效果好。

## 3 性能要求

### 3.1 系统性能

**3.1.1** 楼板的隔声包括对空气声的隔绝和对撞击声的隔绝。设定浮筑楼板保温隔声系统的隔声性能有效地解决了人们在工作生活中由于楼板的隔音效果差带来的噪声干扰，提高了建筑声环境质量。

目前国家《民用建筑隔声设计规范》GB 50118 等标准均对楼面的隔声性能提出了技术要求。通过对房间之间空气声隔声性能的多次现场检测表明，构造为钢筋混凝土楼板+保温隔声垫层+三维抗裂自流平砂浆保护层采用计权标准化声压级差检测时均不小于 45dB；通过对分户楼板撞击声隔声性能的多次现场检测表明，构造为钢筋混凝土楼板+保温隔声垫层+三维抗裂自流平砂浆保护层采用计权标准化撞击声压级检测时均不大于 65dB。

### 3.2 保温隔声垫层性能

**3.2.5** 本条对聚酯纤维复合卷材的性能做出了具体规定，其中：聚酯纤维棉是影响聚酯纤维复合卷材保温性能的关键材料，聚酯纤维棉做性能指标检测时均采用厚度为 25~30mm 试样作为标准试样进行检测，工程应用中材料进场复检时同批次提供 25~30mm 聚酯纤维棉检测试样，严禁从聚酯纤维复合卷材上剥离聚酯纤维棉作为送检试样。

### 3.4 其他材料性能

**3.4.2** 本条对防水胶带的尺寸要求做出了具体规定，具有一定宽度的胶粘带才可较好的密封保温隔声垫层的接缝，防止上层三维抗裂自流平砂浆保护层渗浆，提高保温隔声垫层的防水性能。

## 4 设计

### 4.1 一般规定

**4.1.1** 《建筑地面设计规范》GB 50037 规定，找平层（水泥砂浆、细石混凝土）强度等级为 $\geq$ C15。因浮筑楼板保温隔声系统强度等级达到 C15 以上，故用作地面保温层时，也可直接作为垫层（找平层）使用，有利于节约材料，减轻自重负载，节省工作量，降低造价。

**4.1.2** 对底层室内地面工程，虽没有隔声性能要求，但亦把保温隔声板作为保温层使用。

## 5 施工

### 5.1 一般规定

**5.1.4** 由于浮筑楼板保温隔声系统中使用的三维抗裂自流平砂浆在低于 5℃ 的低温下其中的聚合物无法成膜甚至会受冻，且各种组分在 10~25℃ 效果更好，其流动性等性能更易发挥。

### 5.2 施工工艺

**5.2.1** 浮筑楼板保温隔声系统施工中，上一道工序施工的规范和质量直接影响下一道工序，且大多属于隐蔽工程，每一道工序都会影响到最终地面工程的质量。因此每道工序的独立性和整个系统的顺序性不得改变。

### 5.3 施工要点

**5.3.4** 保温隔声垫层的铺设宜采用“整块板铺设四周，切割板材铺设中间”的原则，可根据需要进行切割。保温隔声垫层厚度较大，铺设密实不会产生错位、移动，故不需要错缝。板缝横平竖直有利于防水胶带的粘贴和密封。若板间拼缝宽度过大，可用同等材质板条填充、塞紧后多重粘贴防水胶带。

**5.3.5** 防止浇自流平砂浆时水泥浆渗漏。

**5.3.6** 对房间内所有竖向隔声片接缝、保温隔声垫层之间拼缝、保温隔声垫层与竖向隔声片之间接缝处的防水胶带进行检查。防水胶带的密封效果对楼板撞击声隔声性能非常关键。

**5.3.9** 三维抗裂自流平砂浆保护层发生反应所需水量比例是固定的，过多或过少都会降低材料的主要性能；三维抗裂自流平砂浆材料成分较多，在大型工程中必须使用机械搅拌，否则会影响分散效果。

**5.3.10** 采用消泡滚筒消泡时，需注意消泡滚筒的钉长与摊铺厚度的适应性，消泡滚筒主要辅助浆料流动并减少拌料和摊铺过程中所产生的气泡及接茬，操作人员需穿水鞋作业。

## 6 验收

### 6.1 一般规定

**6.1.4** 本条规定本系统在施工过程中应进行的隐蔽工程验收内容，以规范隐蔽工程验收。当施工中出现本条例未列出的内容时，应在施工方案中对隐蔽工程验收内容加以补充。需要注意，本条要求隐蔽工程验收不仅应有详细的文字记录，还应有必要的图像资料。

**6.1.5** 当分项工程的工程量较大，出现需要划分检验批时，检验批的划分按本条规定进行。当情况较为特殊时，检验批的划分也可根据方便施工与验收的原则，由施工单位与监理（建设）单位共同商定。

### 6.2 主控项目

**6.2.1** 浮筑楼板保温隔声系统工程使用的材料的品种、规格等应符合设计要求，不能随意改变和替代。在材料进场时，应通过目视和尺量、称重等方法检查，并对其质量证明文件进行核查确认。

**6.2.2** 在地面保温工程中，保温材料的性能对于地面保温的效果起到了决定性的作用。为了保证用于地面保温材料的质量，避免不合格材料用于地面保温工程，参照常规建筑工程材料进场验收办法，对进场的地面保温材料也由监理人员现场见证随机抽样，送有资质的实验室对有关性能参数进行复验，复验结果作为地面保温工程质量验收的一个依据。复验报告必须是第三方见证取样，送检样品必须是按批量随机抽取。

### 6.3 一般项目

**6.3.1** 在出厂运输和装卸过程中，保温隔声垫层的外观容易损坏，包装容易破损，这些都有可能进一步影响到材料的性能。如：包装袋破损后材料受潮，运输中出现破损等，这类现象应该引起重视。

**6.3.2** 保护层是防止保温隔声垫层受到外力破坏及控制地面开裂的重要构造，施工质量应符合相关标准及设计要求。