

# T/GDAQI

广东省质量检验协会团体标准

T/GDAQI 012—2019

---

## 球形储罐地基与基础施工及验收检验规范

Specification for construction and acceptance of spherical tanks subgrade &  
foundation

2019 - 06 - 26 发布

2019 - 06 - 26 实施



## 目 次

|                             |     |
|-----------------------------|-----|
| 前言 .....                    | III |
| 1 范围 .....                  | 1   |
| 2 规范性引用文件 .....             | 1   |
| 3 术语和定义 .....               | 1   |
| 4 总则 .....                  | 2   |
| 5 球形储罐地基施工 .....            | 3   |
| 6 球形储罐基础施工 .....            | 5   |
| 7 灌水试水与沉降观测 .....           | 14  |
| 8 交工技术文件 .....              | 14  |
| 附录A (资料性附录) 锤击沉桩锤重的选用 ..... | 16  |
| 附录B (资料性附录) 不同桩的使用范围 .....  | 17  |
| 附录C (资料性附录) 地脚螺栓类型及构造 ..... | 18  |
| 附录D (资料性附录) 基础外观质量缺陷 .....  | 19  |

## 前 言

本标准按GB/T 1.1-2009给出的规范起草。

本标准由广东省质量检验协会提出并归口。

本标准起草单位：广东省特种设备检测研究院珠海检测院、新海能源（珠海）有限公司。

本标准主要起草人：黄桂林、陆龙星、蔡勤、罗汇果、陈韶斌、杨新健、岳茂建。

# 球形储罐地基与基础施工及验收检验规范

## 1 范围

本规范规定了钢制球形储罐地基与基础施工及验收标准、基础完工验收、球罐灌水试水沉降观测标准及相关交工技术文件的要求。

本规范适用于桔瓣式或混合式以支柱支承的碳素钢和合金钢钢制焊接球形储罐地基与基础施工及验收，设备投产运行后地基与基础检验可参照执行。

## 2 规范性引用文件

下列文件对于本文件的应用是必不可少的。凡是注日期的引用文件，仅所注日期的版本适用于本文件。凡是不注日期的引用文件，其最新版本（包括所有的修改单）适用于本文件。

- GB/T 1596 用于水泥和混凝土中的粉煤灰
- GB/T 14902 预拌混凝土
- GB/T 18046 用于水泥和混凝土中的粒化高炉矿渣粉
- GB 50010 混凝土结构设计规范
- GB/T 50107 混凝土强度检验评定标准
- GB 50202 建筑地基基础工程施工质量验收规范
- GB 50204 混凝土结构工程施工质量验收规范
- GB/T 50430 工程建设施工企业质量管理规范
- GB 50484 石油化工建设工程施工安全技术规范
- GB 51004 建筑地基基础工程施工规范
- JGJ 8 建筑变形测量规范
- JGJ/T 10 混凝土泵送施工技术规程
- JGJ 18 钢筋焊接及验收规程
- JGJ 46 施工现场临时用电安全技术规范
- JGJ 79 建筑地基处理技术规范
- JGJ 94 建筑桩基技术规范
- SH/T 3503 石油化工建设工程项目交工技术文件规定
- SH/T 3510 石油化工设备混凝土基础工程施工质量验收规范
- SH/T 3529 石油化工厂区竖向工程施工及验收规范
- SH/T 3608 石油化工设备混凝土基础工程施工技术规程
- DBJ 15-22 锤击式预应力混凝土管桩基础技术规程
- DBJ 15-31 广东省建筑地基基础设计规范
- DBJ 15-60 建筑地基基础检测规范
- DBJ 15/T 94 静压预制混凝土桩基础技术规程

## 3 术语和定义

下列术语和定义适用于本规范。

### 3.1

**地基 ground, foundation soils**

支承基础的土体或岩体。

### 3.2

**基础 foundation**

将结构所承受的各种作用传递到地基上的结构组成部分。

### 3.3

#### **复合地基 composite foundation**

部分土体得到增强或被置换形成由地基土和竖向增强体共同承担的人工地基，复合地基包括振冲碎石桩地基、水泥土搅拌桩地基、高压喷射注浆地基、刚性桩复合地基等。

### 3.4

#### **桩基础 pile foundation**

由设置于岩土中的桩和与桩顶连接的承台共同组成的基础。

### 3.5

#### **基桩 foundation pile**

桩基础中的单根桩。

### 3.6

#### **天然地基 natural foundation, natural subgrade**

未经人工处理的天然土（岩）层直接修筑基础的地基。

### 3.7

#### **处理土地基 the foundation of treatment soils**

为提高地基的承载力、改善变形性质或渗透性质，对土进行人工处理后的地基。处理土地基包括换填地基、预压处理地基、强夯处理地基、不加填料振冲加密地基、注浆地基等。

## 4 总则

### 4.1 一般规定

4.1.1 球形储罐地基与基础施工应符合 JGJ79 和 JGJ94 以及设计文件的规定。

4.1.2 地基与基础施工单位应具有相应的专业资质，并应按 GB/T 50430 的相关要求建立质量管理体系和质量检验制度。

4.1.3 球形储罐地基与基础施工所用的材料、制品等质量的检验项目和方法，应符合设计要求和现行国家标准的规定。

4.1.4 球形储罐地基与基础施工前应完成下述准备工作：

- a) 施工区域内拟建工程的岩土工程勘察资料；
- b) 施工定位桩和水准点的测量布点，设置明显标识，并采取保护措施；
- c) 地基基础工程所需的设计文件；
- d) 拟建工程施工影响范围内的建（构）筑物、地下管线和障碍物等资料；
- e) 施工组织设计和专项施工方案。

4.1.5 在子分部工程施工中，各施工工序应按施工技术文件进行质量控制，每道施工工序完成后，应进行检验、专业工种之间的相关工序应进行交接检验，并形成记录，合格后方可进行下道工序施工，隐蔽工程未经监理工程师或建设单位专业技术负责人检查认可，不应进行下道工序施工。

4.1.6 球形储罐地基与基础工程划分为分部工程，模板、钢筋、混凝土、土方工程、地基处理划分为分项工程。

4.1.7 球形储罐地基与基础施工的安全技术和劳动保护应执行 GB 50484 的规定。

4.1.8 施工现场的电源、电路的安装和拆除应遵守 JGJ 46 的规定。

4.1.9 施工现场的临时用房、临时设施、临时消防设施、临时疏散通道、临时消防救援场地等的布设应在施工技术文件中规定，并绘制总平面图。

4.1.10 球形储罐基础形式宜采用圆环形钢筋混凝土基础，采用钢筋混凝土独立基础或承台时应加系梁；当采用桩基时，应按 JGJ 94 进行设计。圆环形钢筋混凝土基础形式如图 1 所示。

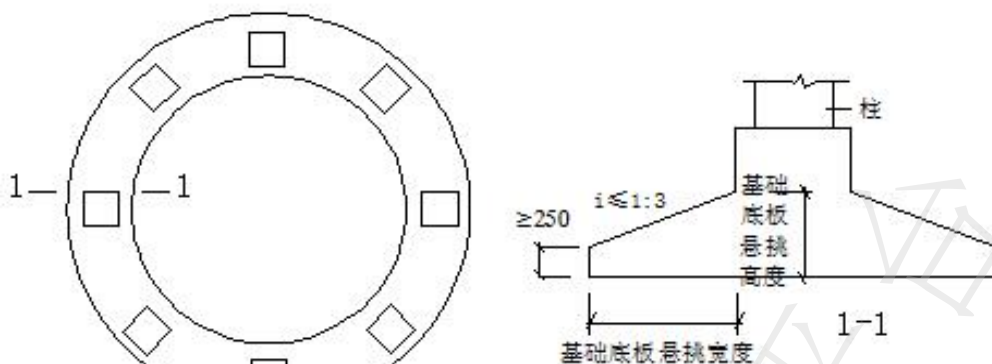


图1

## 5 球形储罐地基施工

### 5.1 一般规定

- 5.1.1 地基型式分为天然地基、处理土地基、复合地基及基桩。
- 5.1.2 施工前应测量和复核天然地基平面位置、水平标高和边坡坡度。
- 5.1.3 地基施工区域应平整并满足施工设备对地基承载力的要求。
- 5.1.4 地基施工时应及时排除积水，不得在浸水条件下施工，基底标高不同时，宜按先深后浅的顺序进行施工。
- 5.1.5 换填地基中素土地基、灰土地基、砂石地基等填料的 $\rho_{d, max}$ 、 $w_{opt}$ 及每层的压实系数应通过击实试验确定。
- 5.1.6 天然地基的施工应符合设计和施工技术文件的要求，一般应按定位—放线—开挖基坑—验槽—铺设垫层或补强处理—修筑基础—回填基坑等程序进行。处理土地基、复合地基的施工应符合 DBJ15-38 的相关规定，基桩施工应符合 JGJ 94 中的第 6、7 章的相关规定。地基施工完毕且验收合格后，应及时进行基础施工和基坑回填。

### 5.2 地基验收

- 5.2.1 处理土地基和复合地基宜在合理间歇时间后进行，间歇期由设计确定。
- 5.2.2 地基在加固之前，应进行试验段施工，论证设定的施工参数及加固效果。验证加固效果所施加的载荷应不低于设计载荷的 2 倍。
- 5.2.3 对换填地基中的灰土地基、砂和砂石地基，处理土地基中的强夯地基、注浆地基、预压地基，其竣工后的地基强度或承载力必须达到设计要求的标准。检验数量，每一个球形储罐基础作为一个单位工程，每单位工程不应少于 3 点。每一独立基础下至少应有一点，基槽每 20 延米应有一点。
- 5.2.4 复合地基应进行承载力检验，检查数量为桩总数的 0.5%~1%，且不得少于 3 根。复合地基进行单桩强度检验时，检查数量为桩数的 0.5%~1%，且不得少于 3 根。
- 5.2.5 除本规范第 5.2.1、5.2.2 条规定的主控项目外，其他主控项目及一般项目可随意抽查，但复合地基中的水泥土搅拌桩、高压喷射注浆桩、振冲桩、土和灰土挤密桩、水泥粉煤灰碎石桩及夯实水泥土桩至少抽查 20%。
- 5.2.6 天然土地基质量验收应符合设计要求，处理土地基、复合地基、刚性桩复合地基等施工的质量验收除应符合 GB 50202 的规定外，地基验收的检验项目与质量标准见表 1—表 4 的规定。

表1 高压喷射注浆地基检验项目与质量标准

| 项目   | 序号 | 检查项目       | 允许偏差   |     | 检查方法         |
|------|----|------------|--------|-----|--------------|
|      |    |            | 单位     | 数值  |              |
| 主控项目 | 1  | 地基承载力      | 设计要求   |     | 查产品合格证书或抽样送检 |
|      | 2  | 水泥及外掺剂质量   | 符合出厂要求 |     | 查看流量计及水泥浆水灰比 |
|      | 3  | 水泥用量       | 设计要求   |     | 按规定方法        |
|      | 4  | 桩体强度或完整性检验 | 设计要求   |     | 按规定方法        |
| 一般项目 | 1  | 钻孔位置       | mm     | ≤50 | 用钢尺量         |

表1 高压喷射注浆地基检验项目与质量标准 (续)

| 项目   | 序号 | 检查项目     | 允许偏差    |       | 检查方法                   |
|------|----|----------|---------|-------|------------------------|
|      |    |          | 单位      | 数值    |                        |
| 一般项目 | 2  | 钻孔垂直度    | %       | ≤1%   | 经纬仪测钻杆或实测              |
|      | 3  | 孔深       | mm      | ±200  | 用钢尺量                   |
|      | 4  | 注浆压力     | 按设定参数指标 |       | 查看压力表                  |
|      | 5  | 桩体搭接     | mm      | >200  | 用钢尺量                   |
|      | 6  | 桩体直径     | mm      | ≤50   | 开挖后用钢尺量                |
|      | 7  | 桩身中心允许偏差 | ---     | ≤0.2D | 开挖后桩顶下500mm处用钢尺量, D为桩径 |

表2 水泥土搅拌桩地基检验项目与质量标准

| 项目             | 序号 | 检验项目     | 允许偏差   |             | 检验方法     |
|----------------|----|----------|--------|-------------|----------|
|                |    |          | 单位     | 数值          |          |
| 主控项目           | 1  | 地基承载力    | 设计文件要求 |             | 设计文件规定   |
|                | 2  | 桩体强度     | 设计文件要求 |             | 按规定办法    |
|                | 3  | 水泥及外掺剂质量 | 设计文件要求 |             | 质量证明文件   |
| 一般项目           | 1  | 桩底标高     | mm     | ±200        | 测量机头深度   |
|                | 2  | 桩顶标高     | mm     | +100<br>-50 | 水准仪      |
|                | 3  | 桩位偏差     | mm     | <50         | 钢尺测量     |
|                | 4  | 桩径       | mm     | ≥500        | 钢尺测量     |
|                | 5  | 垂直度      | %      | ≤1.0H       | 经纬仪、钢尺测量 |
| 注: H为桩长, 单位mm。 |    |          |        |             |          |

表3 水泥粉煤灰碎石桩复合地基检验项目与质量标准

| 项目                         | 序号 | 检验项目   | 允许偏差        |       | 检验方法        |
|----------------------------|----|--------|-------------|-------|-------------|
|                            |    |        | 单位          | 数值    |             |
| 主控项目                       | 1  | 地基承载力  | 设计文件要求      |       | 设计文件规定      |
|                            | 2  | 桩身强度   | 设计文件要求      |       | 按规定办法       |
|                            | 3  | 原材料    | 设计文件要求      |       | 质量证明文件      |
|                            | 4  | 桩径     | mm          | -20   | 钢尺测量        |
| 一般项目                       | 1  | 桩长     | mm          | +100  | 钢尺测量        |
|                            | 2  | 桩位偏差   | mm          | ≤0.4D | 钢尺测量        |
|                            | 3  | 垂直度    | %           | 1.5H  | 经纬仪、钢尺测量    |
|                            | 4  | 桩身完整性  | 按 DBJ 15-60 |       | 按 DBJ 15-60 |
|                            | 5  | 褥垫层夯填度 | ≤0.9        |       | 用钢尺量        |
| 注1: D为桩径, H为桩长, mm;        |    |        |             |       |             |
| 注2: 夯填度指夯实后的褥垫层厚度与虚体厚度的比值。 |    |        |             |       |             |

表4 刚性桩复合地基检验项目与质量标准

| 项目   | 序号 | 检验项目    | 允许偏差   |    | 检验方法   |
|------|----|---------|--------|----|--------|
|      |    |         | 单位     | 数值 |        |
| 主控项目 | 1  | 单桩承载力   | 设计文件要求 |    | 设计文件规定 |
|      | 2  | 桩的预制质量  | 设计文件要求 |    | 质量证明文件 |
|      | 3  | 桩身混凝土强度 | 设计文件要求 |    | 质量证明文件 |
|      | 4  | 桩身完整性   | 设计文件要求 |    | 设计文件规定 |

表4 刚性桩复合地基检验项目与质量标准(续)

| 项目   | 序号 | 检验项目 |                    | 允许偏差   |                   | 检验方法     |
|------|----|------|--------------------|--------|-------------------|----------|
|      |    |      |                    | 单位     | 数值                |          |
| 一般项目 | 1  | 桩位偏差 | 桩数小于或等于16根桩基中的桩    | mm     | 1/2D <sub>1</sub> | 钢尺测量     |
|      |    |      | 桩数大于或等于16根桩基中的最外边桩 | mm     | 1/3D <sub>1</sub> | 钢尺测量     |
|      |    |      | 桩数大于16根桩基中的中间桩     | mm     | 1/2D <sub>1</sub> | 钢尺测量     |
| 一般项目 | 2  | 垂直度  |                    | %      | 0.5H              | 经纬仪、钢尺测量 |
|      | 3  | 桩顶标高 |                    | 设计文件要求 |                   | 水准仪      |
|      | 4  | 接桩偏差 | 中心线                | mm     | ≤10               | 钢尺测量     |
|      |    |      | 节点弯曲矢高             | %      | 0.1H              | 经纬仪、钢尺测量 |

注：D<sub>1</sub>为桩径或边长，H为桩长，单位mm。

## 6 球形储罐基础施工

### 6.1 桩基础

#### 6.1.1 一般规定

6.1.1.1 桩基轴线的控制点和水准点应设在不受施工影响的地方。开工前，经复核后妥善保护，施工中应经常复测。

6.1.1.2 球形储罐的桩型分为预应力混凝土管桩及钢筋混凝土灌注桩，预应力管桩宜重锤低击，低锤重打，锤重的选择应根据地质条件、桩型、桩的密集程度、单桩竖向承载力及现有施工条件等因素确定，也可按本规范附录A选用。

#### 6.1.2 混凝土预应力管桩

6.1.2.1 预应力混凝土管桩的制作质量、吊装运输、堆放、接桩应符合JGJ 94的规定。

6.1.2.2 预应力混凝土管桩按承载力方式不同分为摩擦桩和端承桩，打桩的控制应符合下列原则：

- 摩擦桩以深度控制为主，贯入度控制为辅；
- 端承桩以贯入度控制为主，深度控制为辅；
- 摩擦端承桩对贯入度和深度进行双控制；
- 贯入度应通过试桩确定。

6.1.2.3 当预应力混凝土管桩基础采用锤击式时，应符合DBJT15-22的相关规定；静力压桩应符合DBJ 15/T 94的相关规定。

6.1.2.4 压桩过程中应检查压力、桩垂直度、接桩间歇时间、桩的连接质量及压入深度。并应对电焊接桩的接头做10%的探伤检查。

6.1.2.5 打(压)入桩的桩位偏差应符合下表5规定，斜桩倾斜度的偏差不得大于倾斜角正切值得15% (倾斜角系桩的纵向中心线与铅垂线间夹角)。

表5 预制桩桩位允许偏差

| 项目            |           | 允许偏差 (mm) |
|---------------|-----------|-----------|
| 带有基础梁的桩       | 垂直基础梁的中心线 | 100+0.01H |
|               | 沿基础梁的中心线  | 150+0.01H |
| 桩数为1~3根桩基中的桩  |           | 100       |
| 桩数为4~16根桩基中的桩 |           | 1/2 桩径或边长 |
| 桩数大于16根桩基中的桩  | 最外边的桩     | 1/3 桩径或边长 |
|               | 中间桩       | 1/2 桩径或边长 |

注：H为施工现场地面标高与桩顶设计标高的距离。

6.1.2.6 预应力混凝土管桩的质量验收标准如下表 6 示：

表6 预应力混凝土管桩的质量验收标准

| 项目   | 序号   | 检查项目   | 允许偏差 (mm)   | 检查方法  |
|------|------|--|---|---|
| 主控项目 | 1    | 桩体质量检验   | 按 DBJ 15-60   | 按 DBJ 15-60                                 |
|      | 2    | 桩位偏差   | 见本规范表 12  | 用钢尺量  |
|      | 3    | 承载力  | 按 DBJ 15-60   | 按 DBJ 15-60                                 |
| 一般项目 | 1    | 砂、石、水泥、钢材等原材料(现场预制)                            | 符合设计要求  | 查出厂质量文件或抽样送检                                |
|      | 2    | 混凝土配合比及强度(现场预制)                                | 符合设计要求  | 检测称量及查试块记录                                  |
|      | 3    | 成品桩外形  | 按 DBJ 15-22   | 直观  |
|      | 4    | 成品桩裂缝  | 不允许存在 (DBJ 15-22)                                       | 直观  |
|      | 5    | 成品桩尺寸：(桩径)<br>管壁厚度<br>桩尖中心线<br>桩身弯曲失高<br>桩顶平整度 | $\pm 5$   | 用钢尺量  |
|      |      |  | $< \pm 5$   | 用钢尺量  |
|      |      |  | $< 2$   | 用钢尺量  |
|      |      |  | $< 1/1000L$   | 用钢尺量，L 为桩长                                  |
|      |      |  | $< 2/10$  | 用水平尺量                                       |
|      | 6    | 电焊接桩：焊缝质量<br>电焊结束后停歇时间<br>上下节平面偏差<br>节点弯曲失高    | 按 GB50202<br>$> 1.0\text{min}$<br>$< 10$<br>$< 1/1000L$ | 参照 GB 50202<br>秒表测定<br>用钢尺量<br>用钢尺量，L 为两节桩长 |
|      | 7    | 硫磺胶泥接桩：胶泥浇筑时间<br>浇筑后停歇时间                       | $< 2\text{min}$<br>$> 7\text{min}$                      | 秒表测定<br>秒表测定                                |
| 8    | 桩顶标高 | $\pm 50$                                       | 水准仪   |   |
| 9    | 停锤标准 | 设计要求   | 现场实测或查沉桩记录  |   |

### 6.1.3 混凝土灌注桩

6.1.3.1 不同的桩型其适用条件符合附录 B 规定，其施工方法应符合 JGJ 94 的相关规定。

6.1.3.2 成孔的控制深度应符合下列要求：

- 摩擦型桩：摩擦桩应以设计桩长控制成孔深度；端承摩擦桩必须保证设计桩长及桩端进入持力层深度。采用锤击沉管法成孔时，桩管入土深度控制应以标高为主，贯入度为辅。
- 端承型桩：采用钻（冲）、挖掘成孔时，必须保证桩端进入持力层的设计深度；当采用锤击沉管法成孔时，桩管入土深度控制以贯入度主，控制标高为辅。

6.1.3.3 钢筋笼的制作、安装的质量应符合下列要求：

- 钢筋笼的材质、尺寸应符合设计要求，制作允许偏差应符合下表 7 的规定：

表7 钢筋笼制作允许偏差

| 项目    | 允许偏差 (mm) |
|-------|-----------|
| 主筋间距  | $\pm 10$  |
| 箍筋间距  | $\pm 20$  |
| 钢筋笼直径 | $\pm 10$  |
| 钢筋笼长度 | $\pm 100$ |

- 加劲箍宜设主筋外侧，导管接头处外径应比钢筋笼的内径小 100mm 以上；

c) 搬运和吊装钢筋笼时, 应防止变形, 安放应对准孔位, 避免碰撞孔壁和自由下落, 就位后应立即固定。

6.1.3.4 粗骨料可选用卵石或碎石, 其粒径不得大于钢筋间最小净距的 1/3。

6.1.3.5 检查成孔质量合格后应尽快灌注混凝土。直径大于 1m 或单桩混凝土量超过 25m<sup>3</sup> 的桩, 每根桩桩身混凝土应留有 1 组试件; 直径不大于 1m 的桩或单桩混凝土量不超过 25m<sup>3</sup> 的桩, 每个灌注台班不得少于 1 组; 每组试件应留 3 件。桩顶标高至少要比设计标高高出 0.5m, 灌注桩成孔施工的允许偏差应满足下表 8 要求。

表8 灌注桩的平面位置和垂直度的允许偏差

| 成孔方法              |         | 桩径允许偏差 (mm) | 垂直度允许偏差 (mm) | 桩位允许偏差               |                |
|-------------------|---------|-------------|--------------|----------------------|----------------|
|                   |         |             |              | 1~3 根桩、群桩基础中的边桩 (mm) | 群桩基础中的中间桩 (mm) |
| 泥浆护壁钻、挖、冲孔桩       | d≤1000  | ±50         | 1            | d/6 且不大于 100         | d/4 且不大于 150   |
|                   | d>1000  | ±50         |              | 100+0.01H            | 150+0.01H      |
| 锤击(振动)沉管、振动冲击沉管成孔 | d≤500   | -20         | 1            | 70                   | 150            |
|                   | d>500   |             |              | 100                  | 150            |
| 螺旋钻、机动洛阳铲干作业成孔    |         | -20         | 1            | 70                   | 150            |
| 人工挖孔桩             | 现浇混凝土护壁 | ±50         | 0.5          | 50                   | 150            |
|                   | 长钢套管护壁  | ±50         | 1            | 100                  | 200            |

注1: 桩径允许偏差的负值是指个别断面。  
注2: 采用复打、反插法施工的桩, 桩径允许偏差不受上表限制。  
注3: H 为施工现场地面标高与桩顶设计标高的距离; d 为设计桩径。

6.1.3.6 混凝土灌注桩施工中应对成孔、清渣、放置钢筋笼、灌注混凝土等进行全过程检查, 人工挖孔桩尚应复验孔底持力层土(岩)性。嵌岩桩必须有桩端持力层的岩性报告。混凝土灌注桩质量验收标准如下 9 所示:

表9 混凝土灌注桩质量验收标准

| 项目   | 序号 | 检查项目                | 允许偏差 (mm)         | 检查方法                                     |
|------|----|---------------------|-------------------|--|
| 主控项目 | 1  | 桩位                  | 见本规范表 15          | 基坑开挖前量护筒, 开挖后量桩中心                        |
|      | 2  | 孔深                  | +300              | 只深不浅, 用重锤测, 或测钻杆、套管长度, 嵌岩桩应确保进入设计要求的嵌岩深度 |
|      | 3  | 桩体质量                | 按 DBJ 15-60       | 按 DBJ 15-60                              |
|      | 4  | 混凝土强度               | 设计要求              | 试件报告或取样送检                                |
|      | 5  | 承载力                 | 按 DBJ 15-60       | 按 DBJ 15-60                              |
| 一般项目 | 1  | 垂直度                 | 见本规范表 15          | 测套管或钻杆, 或用超声波探测, 干施工时吊垂球                 |
|      | 2  | 桩径                  | 见本规范表 15          | 井径仪或超声波检测, 干施工时用钢尺量, 人工挖孔桩不包括内衬厚度        |
|      | 3  | 泥浆比重(粘土或砂性土中)       | 1.15~1.20         | 用比重计测, 清孔后在距孔底 50cm 处取样                  |
|      | 4  | 泥浆面标高(高于地下水位)       | 500~1000          | 目测                                       |
|      | 5  | 沉渣厚度: 端承桩<br>摩擦桩    | ≤50<br>≤150       | 用沉渣仪或重锤测量                                |
|      | 6  | 混凝土坍落度: 水下灌注<br>干施工 | 160~220<br>70~100 | 坍落度仪                                     |

表9 混凝土灌注桩质量验收标准（续）

| 项目   | 序号 | 检查项目    | 允许偏差（mm）   | 检查方法              |
|------|----|---------|------------|-------------------|
| 一般项目 | 7  | 钢筋笼安装深度 | ±100       | 用钢尺量              |
|      | 8  | 混凝土充盈系数 | >1         | 检查每根桩的实际灌注量       |
|      | 9  | 桩顶标高    | +30<br>-50 | 水准仪，需扣除桩顶浮浆层及劣质桩体 |

6.1.3.7 工程桩应进行承载力检验。对于地基基础设计等级为甲级或地质条件复杂，成桩质量可靠性低的灌注桩，应采用静载荷试验的方法进行检验，检验桩数不应少于总数的1%，且不应少于3根，当总桩数少于50根时，不应少于2根。

6.1.3.8 桩身质量应进行检验。对设计等级为甲级或地质条件复杂，成桩质量可靠性低的灌注桩，抽检数量不应少于总数的30%，且不应少于20根；其他桩基工程的抽检数量不应少于总数的20%，且不应少于10根；对混凝土预制桩及地下水位以上且终孔后核验的灌注桩，检验数量不应少于总桩数的10%，且不得少于10根，每个柱子承台下不得少于1根。

6.1.3.9 除本规范上述6.1.3.8、6.1.3.9条规定的主控项目外，其他主控项目应全部检查，对一般项目，除已明确规定外，其他可按20%抽查，但混凝土灌注桩应全部检查。

## 6.2 土方开挖及回填

6.2.1 土方开挖应先测量放线定位，经复测确认合格后按批准的施工技术文件进行开挖。

6.2.2 土方开挖宜采用机械施工，坑底以上200mm~300mm范围内的土方应采用人工修底的方式挖除；放坡开挖的基坑边坡应采用人工修坡的方式。

6.2.3 土方开挖宜连续进行，在地下水位较高或雨季挖土时，应采取降水措施，并应在基槽（坑）内周边设置排水沟。排水设施应按照SH/T 3529的规定执行。

6.2.4 土方开挖过程中应随时观察边坡土质，对于有软弱夹层、倾向于挖方面的裂隙时，应与设计单位协商处理措施。当出现裂缝时，应暂停施工，撤离人员和机械，并采取消除危险的措施。

6.2.5 土方工程施工，应经常测量和校核其平面位置、水平标高和边坡坡度。平面控制桩和水准控制点应采取可靠的保护措施，定期复测和检查。土方不应堆在基坑边缘。

6.2.6 土方开挖后应及时进行验槽，基槽的质量标准应符合表10规定。验槽合格后方可进行下道工序施工。

表10 基槽开挖工程质量标准

| 项目   | 序号 | 检验项目  | 允许偏差（mm） | 检验方法        |
|------|----|-------|----------|-------------|
| 主控项目 | 1  | 标高    | -50      | 水准仪         |
|      | 2  | 长度、宽度 | +200、-50 | 经纬仪、用钢尺量    |
|      | 3  | 边坡    | 设计文件要求   | 观察或用坡度尺量    |
| 一般项目 | 1  | 表面平整度 | 20       | 水准仪或拉线、用钢尺量 |
|      | 2  | 基底土性  | 设计文件要求   | 观察或土样分析     |

6.2.7 桩基础的土方开挖，应在桩基施工结束质量合格后进行，并应采取相应的保护桩基措施。

6.2.8 土方回填前应清除基底的杂物，排除积水，回填时，不应损伤基础混凝土，基础两侧或四周宜同时进行，并在回填过程中保持排水措施畅通。

6.2.9 土方回填施工过程中应检查排水措施、每层填筑厚度、含水量控制、压实程度。填筑厚度及压实遍数应根据土质、压实系数及所用机具确定，当设计文件无要求时，回填土每层铺设厚度及压实遍数应符合表11的规定。

表11 回填土每层铺设厚度及压实遍数

| 压实机具  | 分层厚度 (mm) | 压实遍数 (次) |
|-------|-----------|----------|
| 平碾    | 250~300   | 6~8      |
| 振动压实机 | 250~350   | 3~4      |
| 轻型打夯机 | 200~250   | 3~4      |
| 人工打夯  | ≤200      | 3~4      |

6.2.10 土方回填不应用淤泥、泥炭、耕土、膨胀土、冻土及有机杂质含量超过5%的土料，回填土料宜为最优含水量，回填料若用碎石，碎石粒径不宜大于50mm。

6.2.11 填方施工结束后，其检验标准应符合表12的规定。

表12 基槽回填工程质量标准

| 项目   | 序号 | 检验项目     | 允许偏差 (mm) | 检查方法      |
|------|----|----------|-----------|-----------|
| 主控项目 | 1  | 标高       | -50       | 水准仪       |
|      | 2  | 分层压实系数   | 设计文件要求    | 按规定方法     |
| 一般项目 | 1  | 回填土料     | 设计文件要求    | 取样检查或直观鉴别 |
|      | 2  | 分层厚度及含水量 | 设计文件要求    | 水准仪及抽查检验  |
|      | 3  | 表面平整度    | 20        | 用靠尺或水准仪   |

### 6.3 垫层

垫层混凝土厚度应按设计文件规定，且不宜小于100mm。垫层的混凝土强度不应低于C10，承装化工介质球罐的垫层混凝土强度不宜低于C15。待垫层混凝土终凝后，其强度达到1.2MPa以上，方可进行基础的二次放线，将基础的每条轴线及基础边线、上部结构边线均投影在混凝土垫层上，并做好标识，将基础的定位轴线引到附近的永久建、构筑物上。垫层表面平整度、标高、坡度、厚度应符合设计要求。

### 6.4 承台

6.4.1 桩基承台施工顺序宜先深后浅。

6.4.2 当承台埋置较深时，应对邻近建筑物及市政设施采取必要的保护措施，在施工期间应进行监测。

6.4.3 绑扎钢筋前应将灌注桩桩头浮浆部分和预制桩桩顶锤击面破碎部分去除，桩体及其主筋埋入承台的长度应符合设计要求。

6.4.4 承台混凝土应一次浇筑完成，混凝土入槽宜采用平铺法，对大体积混凝土施工，应采取有效措施防止温度应力引起裂缝。

### 6.5 钢筋混凝土基础

#### 6.5.1 钢筋施工

6.5.1.1 球形储罐基础用钢筋应采用HPB235级或HRB400、HRB335级钢筋，主要受力部位宜采用HRB400或HRB335级钢筋，承装化工介质球罐基础用钢筋主要受力部位宜采用HRB400E或HRB335E级钢筋。受力钢筋的保护层最小厚度为40mm。钢筋的品种、级别和规格当需要变更时，应经设计单位同意，并取得设计变更文件。

6.5.1.2 钢筋在运输和储存时，应合理选择吊点、支点和支架，按批次和规格分类垫放整齐、防止锈蚀、油污或变形，并不得损坏标志。

6.5.1.3 从事钢筋焊接的焊工应根据JGJ 18“焊工考试”的相关规定考试合格，并在规定的焊接范围内进行焊接操作。

6.5.1.4 钢筋安装过程中应进行临时固定、架立，辅助构建布置间距应在施工技术文件中确定；临时固定、架立构件随模板安装逐件拆除。

6.5.1.5 浇筑混凝土前应对钢筋工程进行验收，并填写隐蔽验收记录。

- 6.5.1.6 浇筑混凝土时应对钢筋进行观察和维护，及时对移位、变形等情况进行处理。
- 6.5.1.7 钢筋加工、钢筋连接、钢筋安装的施工应按 SH/T 3608 的第 6 章规定执行、其验收应按 SH/T 3510 的第 6 章规定执行。
- 6.5.1.8 钢筋安装完成后，自检合格并应经隐蔽工程检查验收后方可进行下道工序施工，钢筋安装质量标准应符合表 13 规定。

表13 钢筋安装质量标准

| 序号 | 项目          |       | 允许偏差 (mm) | 检验方法                |
|----|-------------|-------|-----------|---------------------|
| 1  | 绑扎钢筋网       | 长、宽   | ±10       | 钢尺检查                |
|    |             | 网眼尺寸  | ±20       | 钢尺测量，连续三档，取最大值      |
| 2  | 绑扎钢筋骨架      | 长     | ±10       | 钢尺检查                |
|    |             | 宽、高   | ±5        | 钢尺检查                |
| 3  | 受力钢筋        | 间距    | ±10       | 钢尺测量，两端、中间各取一点，取最大值 |
|    |             | 排距    | ±5        |                     |
|    |             | 保护层厚度 | 基础        | ±10                 |
| 4  | 绑扎钢筋、横向钢筋间距 |       | ±20       | 钢尺测量，连续三档，取最大值      |
| 5  | 钢筋弯起点位置     |       | 20        | 钢尺检查                |
| 6  | 绑扎钢筋搭接长度    |       | ±10       | 钢尺检查                |
| 7  | 预埋件         | 中心线位置 | 5         | 钢尺检查                |
|    |             | 水平高差  | +3、0      | 塞尺检查                |

### 6.5.2 模板及支架施工

- 6.5.2.1 模板及支架应根据工程结构形式、荷载大小、地基土类别、施工设备和材料供应等条件进行设计，应具有足够的承载能力、刚度和稳定性，能可靠的承受浇筑混凝土的重量、侧压力以及施工过程中产生的荷载。
- 6.5.2.2 基础梁、承台定位边线、环向轴线、预埋螺栓位置均应标识在混凝土垫层上。
- 6.5.2.3 固定在模板上的预埋件和预留孔洞不得遗漏，且应安装牢固，有抗渗要求的混凝土结构中的预埋件，应按设计及施工方案的要求采取防渗措施，预埋件和预留孔洞的位置应满足设计和施工方案的要求，当设计无具体要求时，其位置偏差应符合表 14 的规定。

表14 预埋件和预留孔洞的安装允许偏差及检验方法

| 项目           |       | 允许偏差 (mm) |
|--------------|-------|-----------|
| 预埋板中心线位置     |       | 3         |
| 预埋件、预留孔中心线位置 |       | 3         |
| 插筋           | 中心线位置 | 5         |
|              | 外露长度  | +10, 0    |
| 预埋螺栓         | 中心线位置 | 2         |
|              | 外露长度  | +10, 0    |
| 预留洞          | 中心线位置 | 10        |
|              | 尺寸    | +10, 0    |

注：检查中心线位置时，沿纵、横两个方向量测，并取其中偏差的较大值。

- 6.5.2.4 模板及支架的安装、拆除应符合 SH/T 3608 第 5 章的规定，检查验收应符合 SH/T 3510 第 5 章的规定。
- 6.5.2.5 模板安装允许偏差应符合表 15 的规定。

表15 球形储罐基础模板安装允许偏差及检验方法

| 序号 | 项目        | 允许偏差 (mm)  | 检验方法              |
|----|-----------|------------|-------------------|
| 1  | 轴线位置      | 5          | 钢尺检查 <sup>a</sup> |
| 2  | 底模上表面标高   | ±5         | 水准仪或拉线、钢尺检查       |
| 3  | 截面内部尺寸    | 基础         | ±10               |
|    |           | 柱、墙、梁      | +4/-5             |
| 4  | 层高垂直度     | 不大于 5000 时 | 6                 |
|    |           | 大于 5000 时  | 8                 |
| 5  | 相邻两板表面高低差 | 2          | 钢尺检查              |
| 6  | 相邻模板间的缝隙  | 2          | 钢尺检查              |
| 7  | 表面平整度     | 5          | 2m 靠尺和塞尺检查        |

<sup>a</sup> 检查轴线时，应沿纵、横两个方向量测，并取其中的较大值。

### 6.5.3 地脚螺栓

6.5.3.1 螺栓安装前应清除其表面的油污铁锈及氧化铁皮。

6.5.3.2 螺栓安装自检合格后应进行隐蔽验收。

6.5.3.3 混凝土浇筑完毕后，在混凝土终凝前，宜对螺栓位置再次进行校对。

6.5.3.4 地脚螺栓材质宜采用 Q235B、Q345B 级钢或按主体专业委托要求，并不得进行冷加工，地脚螺栓宜采用直埋，其类型和构造附录 C 所示；当采用预埋地脚螺栓时，其施工及验收应分别符合 SH/T 3608 及 SH/T 3510 的相关规定。

### 6.5.4 混凝土施工

6.5.4.1 球形储罐基础混凝土宜采用预拌混凝土，预拌混凝土应符合 GB 14902 相关规定，现场预拌混凝土宜采用具有自动计量装置的设备集中搅拌。大体积混凝土的施工尚应符合 GB 50496 的相关规定。

6.5.4.2 泵送混凝土施工应符合 JGJ/T 10 的规定，并应采用机械式振动设备振捣。

6.5.4.3 配制混凝土所用的水泥，应根据工程特点、所处环境及设计、施工的要求选用适当品种和强度等级的水泥。

6.5.4.4 基础工程的混凝土强度应按 GB/T 50107 的规定分批检验评定。对采用蒸汽法养护的混凝土设备基础，其混凝土试件应先随同基础同条件养护，再转入标准条件养护，共 28d。掺用矿物掺合料混凝土强度的检验龄期，可按 GB/T 1596、GB/T 18046 等的规定取值。

6.5.4.5 混凝土原材料、配合比、拌制、运输、浇筑、养护及试件取样应符合 SH/T 3608 相关规定，球形储罐基础的混凝土强度等级不应低于 C25，同时耐久性应符合 GB 50010 的有关规定。

6.5.4.6 承台混凝土应一次浇筑完成，混凝土入槽宜采用平铺法。对大体积混凝土施工，应采取有效措施防止温度应力引起裂缝。基础梁宜一次性浇筑完毕，不留施工缝，当施工要求必须留施工缝时，应在受力较小部位设置并严格遵守施工缝的构造、施工要求。

6.5.4.7 混凝土拆模后基础位置和尺寸偏差应符合表 16 的规定。

表16 基础位置和尺寸允许偏差

| 项目        | 允许偏差 (mm) | 检验方法      |
|-----------|-----------|-----------|
| 坐标位置      | 20        | 经纬仪及尺量    |
| 不同平面标高    | 0, -20    | 水准仪或拉线、尺量 |
| 平面外形尺寸    | ±20       | 尺量        |
| 凸台上平面外形尺寸 | 0, -20    | 尺量        |
| 凹槽尺寸      | +20, 0    | 尺量        |

表 16 基础位置和尺寸允许偏差（续）

| 项目         |           | 允许偏差 (mm)           | 检验方法      |
|------------|-----------|---------------------|-----------|
| 平面水平度      | 每米        | 5                   | 水平尺、塞尺量测  |
|            | 全长        | 10                  | 水准仪或拉线、尺量 |
| 垂直度        | 每米        | 5                   | 经纬仪或吊线、尺量 |
|            | 全高        | 10                  | 经纬仪或吊线、尺量 |
| 预埋地脚螺栓     | 中心位置      | 2                   | 尺量        |
|            | 顶标高       | +20, 0              | 水准仪或拉线、尺量 |
|            | 中心距       | ±2                  | 尺量        |
|            | 垂直度       | 5                   | 吊线、尺量     |
| 预埋地脚螺栓孔    | 中心线位置     | 10                  | 尺量        |
|            | 截面尺寸      | +20, 0              | 尺量        |
|            | 深度        | +20, 0              | 尺量        |
|            | 垂直度       | $h/100$ 且 $\leq 10$ | 吊线、尺量     |
| 预埋活动地脚螺栓锚板 | 中心线位置     | 5                   | 尺量        |
|            | 标高        | +20, 0              | 水准仪或拉线、尺量 |
|            | 带槽锚板平整度   | 5                   | 直尺、塞尺量测   |
|            | 带螺纹孔锚板平整度 | 2                   | 直尺、塞尺量测   |

注 1: 检查坐标、中心线位置时, 应沿纵、横两个方向测量, 并取其中偏差的较大值。  
注 2: h 为预埋地脚螺栓孔孔深, 单位 mm。

### 6.5.5 灌浆

6.5.5.1 基础灌浆应在设备、螺栓和灌浆部位检查验收合格后进行, 同一部位灌浆应连续进行。

6.5.5.2 柱墩顶面应留二次灌浆层, 其厚度宜为 50mm; 灌浆材料可采用比基础混凝土强度等级高一级的无收缩细石混凝土或高强无收缩水泥基灌浆料。其中细石混凝土、水泥基灌浆料、环氧基灌浆料的施工应按 SH/T 3608 第 9 章的规定执行、检查验收应按 SH/T 3510 第 9 章的规定执行。

6.5.5.3 地脚螺栓预留孔的一次灌浆应在设备初找正后进行, 地脚螺栓垂直度应符合要求。

6.5.5.4 设备底座下二次灌浆应在设备最终找正、找平和隐蔽工程验收合格后 24h 内进行, 与二次灌浆层接触的底座底面应洁净、无油垢等。

6.5.5.5 锚栓、锚板式地脚螺栓孔内或钢套管内应无油、水、杂物等, 钢套管不宜高出基础顶面。

6.5.5.6 地脚螺栓任一部位的表面与孔壁的距离不应小于 20mm, 距孔底的距离不宜小于 50mm。

6.5.5.7 采用水泥砂浆或细石混凝土灌浆时, 混凝土凿面宜达到在  $(100 \times 100)$  mm<sup>2</sup> 内不少于 3 个~5 个深 10mm 左右的麻点。

6.5.5.8 采用水泥基灌浆料时, 混凝土表面应全部凿毛, 用水冲洗干净, 保持湿润 24h 以上, 灌浆前无积水。

6.5.5.9 采用树脂基灌浆材料时, 混凝土表面应全部凿毛, 并保持干燥。

6.5.5.10 灌浆及捣固时不得移动设备和螺栓, 不得污染设备和基础。

6.5.5.11 地脚螺栓紧固时, 基础混凝土与一次灌浆层的强度应达到设计要求强度的 100%, 二次灌浆层强度应达到设计要求强度的 75% 以上, 且应均匀紧固。

### 6.5.6 基础外观质量检验

6.5.6.1 基础施工完毕后, 应由监理单位会同建设单位、施工单位共同按附录 D 进行外观质量检验, 并确定缺陷的性质。

6.5.6.2 混凝土基础外观质量不应有严重缺陷。对已经出现的严重缺陷, 应由施工单位提出技术处理方案, 经建设或监理单位认可后及时进行处理, 对处理的部位应重新组织验收。

### 6.5.7 基础结构实体验收

6.5.7.1 基础结构实体验收应包括混凝土强度、钢筋保护层厚度、结构位置与尺寸偏差以及合同约定的项目。其检验方法应符合 GB 50204 的相关规定。

6.5.7.2 结构实体检验应由监理单位组织施工单位实施，并见证实施过程，施工单位应制定结构实体检验专项方案，并经监理单位审核批准后实施，除结构位置与尺寸偏差外的结构实体检验项目，应由具有相应资质的检测机构完成。

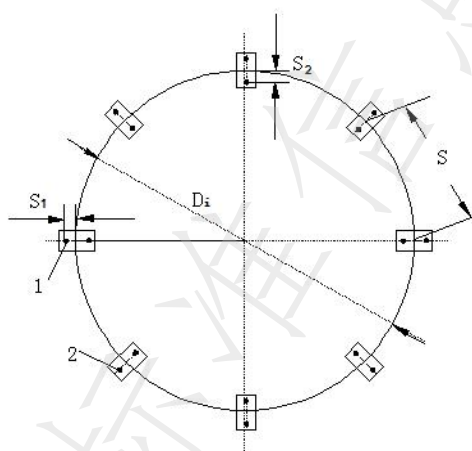
6.5.7.3 分项工程的质量验收应分别按主控项目和一般项目验收，主控项目与一般项目的分类应符合 GB 50204 的相关规定。其中，主控项目必须符合验收标准规定，发现问题应立即处理直至符合要求，一般项目应有 80%合格。

6.5.7.4 隐蔽工程应在施工单位自检合格后，于隐蔽前通知有关人员检查验收，并形成中间验收文件。

### 6.5.8 基础检查验收

6.5.8.1 基础完工后，施工单位应在自检合格的基础上提出工程验收申请，由总监理工程师或建设单位项目负责人组织勘察、设计及施工单位的项目负责人、技术质量负责人，共同按设计要求和规范规定执行，

6.5.8.2 基础各部位尺寸（图 2）进行检查和验收，其允许偏差应符合表 17 的规定。球形储罐的安装应在基础混凝土的强度不低于设计要求的 75%后进行。



注：1-地脚螺栓；2-地脚螺栓预埋孔

图2 基础各部位尺寸

表17 基础各部位尺寸允许偏差

| 项目                             |                           | 允许偏差                    |  |
|--------------------------------|---------------------------|-------------------------|--|
| 球壳中心圆直径 $D_i$                  | 球形储罐容积 $< 2000\text{m}^3$ | $\pm 5\text{mm}$        |  |
|                                | 球形储罐容积 $> 2000\text{m}^3$ | $\pm D_i/2000\text{mm}$ |  |
| 基础方位                           |                           | $1^\circ$               |  |
| 相邻支柱基础中心距 $S$                  |                           | $\pm 2\text{mm}$        |  |
| 支柱基础上的地脚螺栓中心与基础中心圆的间距 $S_1$    |                           | $\pm 2\text{mm}$        |  |
| 支柱基础上的地脚螺栓预留孔中心与基础中心圆的间距 $S_2$ |                           | $\pm 8\text{mm}$        |  |
| 基础标高                           | 采用地脚螺栓固定的基础               | 各支柱基础上表面的标高             | $-D_i/1000\text{mm}$ 且不低于 $-15\text{mm}$ |
|                                |                           | 相邻支柱的基础标高差              | $4\text{mm}$                             |
|                                | 采用预埋垫板固定的基础               | 各支柱基础垫板上的表面标高           | $-3\text{mm}$                            |
|                                |                           | 相邻支柱基础垫板标高差             | $3\text{mm}$                             |
| 单个支柱基础上表面的水平度                  | 采用地脚螺栓固定的基础               | 采用地脚螺栓固定的基础             | $5\text{mm}$                             |
|                                | 采用预埋垫板固定的基础地脚板            | 采用预埋垫板固定的基础地脚板          | $2\text{mm}$                             |

6.5.8.3 对于有热处理要求的球形储罐，应设置预埋垫板；预埋垫板的厚度及形式应符合设计要求。采用预埋垫板固定的基础允许尺寸偏差应符合表 17 的规定。

## 7 灌水试水与沉降观测

7.1 球形储罐基础沉降应由具备资质的测量人员观测，每天不少于 2 次，沉降观测应包括球形储罐充水前、充水过程中、充满水后、充满水后 24h、放水后的全过程，且应进行记录。

7.2 沉降观测测量器具直采用水准仪和钢尺，并在有效检定期内，测量精度宜为 II 级水准测量，沉降观测点布置应符合 JGJ 8 的相关规定，且每根支柱应设立一个观测点，并在施工、生产过程中，按以下几个阶段进行观测：

- a) 基础施工完毕后，观测 3 次；
- b) 球罐安装完毕后，观测 3 次；
- c) 充水试压后或试运转期间，观测 3 次；
- d) 投产运行后，每半年观测 3 次。

7.3 球形储罐充水及基础沉降观测应符合表 18 规定。

表 18 球形储罐充水及沉降观测标准

| 序号 | 观测阶段  | 冲水高度 (m) | 静置时间 (h) | 检验方法 |
|----|-------|----------|----------|------|
| 1  | 充水前   | —        | —        | —    |
| 2  | 充水过程中 | H/3      | —        | 水准仪  |
|    |       | 2H/3     | —        | 水准仪  |
|    |       | H        | 24       | 水准仪  |
| 3  | 放水后   | —        | —        | —    |

注：H为球形储罐内直径

7.4 沉降观测过程中发现有异常时，应停止充、放水。

7.5 每个支柱基础都应测定沉降量，各支柱上应按规定焊接永久性的水平测定板，各支柱基础应均匀沉降。放水后，基础沉降差不得大于  $D_i/1000$  ( $D_i$  为基础中心圆直径，mm)，相邻支柱基础沉降差不大于 2mm。超过时，应采取措施处理。

## 8 交工技术文件

8.1 球形储罐地基与基础分部工程验收时，施工单位同时应提交下列技术文件：

- e) 材料质量证明文件及检验试验报告；
- f) 工程定位测量记录；
- g) 半成品如预制桩、钢筋笼等产品合格证书；
- h) 检测试验及隐蔽工程验收文件；
- i) 地基验槽记录；
- j) 地基处理记录；
- k) 合格焊工登记表；
- l) 球形储罐基础允许偏差项目复测记录；
- m) 块体式设备基础允许偏差项目复测记录；
- n) 沉降观测记录；
- o) 桩基施工/验收记录；
- p) 质量事故处理报告；
- q) 工程变更一览表；
- r) 检验批、分项工程、分部工程质量验收记录；
- s) 工序交接记录；
- t) 竣工图。

8.2 若合同无规定时，宜按 SH/T 3503 编汇交工技术文件，当表格不满足要求时，可采用工程所在地建设行政主管部门规定的用表格式。

全国团体标准信息平台

附 录 A  
(资料性附录)  
锤击沉桩锤重的选用

锤击沉桩锤重的选用见表A.1。

表A.1

| 锤型   |               | 柴油锤 (t)                   |               |               |               |                |            |            |         |
|--|---------------|---------------------------|---------------|---------------|---------------|----------------|------------|------------|---------|
|  |               | D25                       | D35           | D45           | D60           | D72            | D80        | D100       |         |
| 锤的<br>动力<br>性能   | 冲击部分质量 (t)    | 2.5                       | 3.5           | 4.5           | 6.0           | 7.2            | 8.0        | 10.0       |         |
|  | 总质量 (t)       | 6.5                       | 7.2           | 9.6           | 15.0          | 18.0           | 17.0       | 20.0       |         |
|  | 冲击力 (KN)      | 2000~<br>2500             | 2500~<br>4000 | 4000~<br>5000 | 5000~<br>7000 | 7000~<br>10000 | ><br>10000 | ><br>12000 |         |
|  | 常用冲程 (m)      | 1.8~2.3                   |               |               |               |                |            |            |         |
|  | 预应力管桩的直径 (mm) | 350~400                   | 400~450       | 450~500       | 500~550       | 550~600        | 600 以上     | 600 以上     |         |
|  | 钢管桩的直径 (mm)   | 400                       |               | 600           | 900           | 900~1000       | 900 以上     | 900 以上     |         |
| 持力层  | 黏性土<br>粉土     | 一般进入深度 (m)                | 1.5~2.5       | 2.0~3.0       | 2.5~3.5       | 3.0~4.0        | 3.0~5.0    |            |         |
|  |               | 静力触探比贯入阻力 $P_s$ 平均值 (MPa) | 4             | 5             | >5            | >5             | >5         |            |         |
|  | 砂土            | 一般进入深度 (m)                | 0.5~1.5       | 1.0~2.0       | 1.5~2.5       | 2.0~3.0        | 2.5~3.5    | 4.0~5.0    | 5.0~6.0 |
|  |               | 标准贯入击数 $N_{63.5}$ (未修正)   | 20~30         | 30~40         | 40~45         | 45~50          | 50         | >50        | >50     |
| 锤的常用控制贯入度 (cm/10 击)  |               | 2~3                       |               | 3~5           | 4~8           |                | 5~10       | 7~12       |         |
| 设计单桩极限承载力 (KN)   |               | 800~1600                  | 2500~4000     | 3000~5000     | 5000~7000     | 7000~10000     | >10000     | >10000     |         |
| 注 1: 本表仅供选锤用。<br>注 2: 本表适用于桩端进入硬土层一定深度的长度为 20~60m 的钢筋混凝土预制桩及长度为 40~60m 的钢管桩。 |               |                           |               |               |               |                |            |            |         |

附 录 B  
(资料性附录)  
不同桩的使用范围

不同桩的使用范围见表B.1。

表 B. 1

| 桩型            | 适用范围                                    |
|---------------|---|
| 泥浆护壁钻孔灌注桩     | 地下水位以下的黏性土、粉土、砂土、填土、碎石土及风化岩层            |
| 旋挖成孔灌注桩       | 黏性土、粉土、砂土、填土、碎石土及风化岩层                   |
| 冲孔灌注桩         | 除上述地质情况外，还能穿透旧基础、建筑垃圾土或大孤石等障碍物          |
| 长螺旋钻孔压灌桩后插钢筋笼 | 粘性土、粉土、砂土、填土非密实的碎石类土、强风化岩               |
| 干作业钻、挖孔灌注桩    | 地下水位以上的黏性土、粉土填土、中等密实以上的砂土、风化岩层          |
| 人工挖孔灌注桩       | 地下水位较低，无承压水的砂土层、滞水层<br>厚度较小的流塑状淤泥、淤泥质土层 |
| 沉管灌注桩         | 黏性土、粉土和砂土                               |

附录 C  
(资料性附录)  
地脚螺栓类型及构造

地脚螺栓类型及构造见表C.1。

表C.1

| 地脚螺栓类型 | 简图 | 最小埋置深度    |           |
|--------|----|-----------|-----------|
|        |    | Q235 钢    | Q345 钢    |
| 直钩式螺栓  |    | 20d (25d) | 25d (30d) |
| 锚爪式螺栓  |    | 12d(17d)  | 15d(20d)  |
| 锚板式螺栓  |    | 12d(17d)  | 15d(20d)  |

注 1: d—地脚螺栓直径, mm;  $L_m$ —地脚螺栓最小埋置深度, mm;  $A_1$ —地脚螺栓面积,  $\text{mm}^2$ ;  $A_2$ —螺栓爪支总面积,  $\text{mm}^2$ ;  $t_1$ —锚板厚度, mm;  $t_2$ —肋板厚度, mm; C—锚板边长, mm; h—肋板高度, mm。  
 注 2: 括号内数值用于地震区。  
 注 3: 地脚螺栓的露头、螺纹长度根据设备的要求确定。

附 录 D  
(资料性附录)  
基础外观质量缺陷

基础外观质量缺陷见表D.1。

表 D.1

| 名称     | 现象                    | 严重缺陷                    | 一般缺陷                     |
|--------|-----------------------|-------------------------|--------------------------|
| 裂缝     | 缝隙从混凝土表面延伸至混凝土内部      | 基础主要受力部位有影响机构性能或使用功能的裂缝 | 其他部位有少量不影响结构受力性能或使用功能的裂缝 |
| 露筋     | 基础内钢筋未被混凝土包裹而外露       | 纵向受力钢筋外露                | 其他钢筋少量外露                 |
| 连接部位缺陷 | 基础连接处混凝土缺陷及连接钢筋、连接件松动 | 连接部位有影响结构传力性能的缺陷        | 连接部位有基本不影响结构传力性能的缺陷      |
| 孔洞     | 混凝土中孔穴深度和长度超过保护层厚度    | 基础主要受力部位有孔洞             | 其他部位有少量孔洞                |
| 蜂窝     | 混凝土表面缺少水泥砂浆而形成石子外露    | 基础主要受力部位有蜂窝             | 其他部位有少量蜂窝                |
| 夹渣     | 基础中夹有杂物且深度超过保护层厚度     | 基础主要受力部位有夹渣             | 其他部位有夹渣                  |
| 疏松     | 混凝土中局部不密实             | 基础主要受力部位有疏松             | 其他部位有少量疏松                |

广东省质量检验协会团体标准

球形储罐地基与基础施工及验收检验规范

T/GDAQI 012-2019

官方网址: [www.gdaq.org](http://www.gdaq.org)

地址: 广东省广州市天河区黄埔大道中 144 号海景中心西塔六楼 4-4 室

业务部: 020-38835207 38835225

服务部: 020-38835208 38835251

邮箱: [gdaq@gdaq.org](mailto:gdaq@gdaq.org)

广东省质量检验协会编辑发布