

# T/ZJXDC

浙江省蓄电池行业协会团体标准

T/ZJXDC 001—2018

## 电动助力车用阀控式铅酸蓄电池

Valve-regulated lead-acid batteries for moped

2018-11-01 发布

2018-12-01 实施

浙江省蓄电池行业协会 发布

## 前 言

本标准按照GB/T1.1-2009 《标准化工作导则 第1部分：标准的结构和编写》给出的规则起草。本标准的附录A为资料性附录。

本标准由浙江省蓄电池行业协会提出。

本标准起草单位：天能电池集团有限公司、超威电源有限公司、浙江南都电源动力股份有限公司、江西京九电源科技有限公司、浙江旭派电源有限公司、浙江铁鹰电气有限公司、浙江奥龙电源有限公司、江苏海宝电池科技有限公司、广州埃登达化工有限公司、国家动力及储能电池产品质量监督检验中心、浙江省蓄电池标准化技术委员会、浙江省蓄电池行业协会等。

本标准起草人：方明学、张凯、黄滨、吴明耀、付定华、钦建峰、李志斌、沈煜婷、姚令春、阮立、韩峰、陈爱国、强力威、臧宁、郭永榔、张文泉、朱健、高根芳、周丽娜、谢爽、都月娣等。

本标准为首次发布。

# 电动助力车用阀控式铅酸蓄电池

## 1 范围

本标准规定了电动助力车用阀控式铅酸蓄电池的术语和定义、产品型号编写规则、规格型号和外形结构、技术要求、试验方法、检验规则、标志、包装、运输、贮存及使用要求。

本标准适用于以蓄电池作为主要动力源的电动自行车、电动滑板车、电动平衡车、电动轮椅车等使用的容量为30Ah及以下的阀控式铅酸蓄电池（以下简称蓄电池）和蓄电池组。蓄电池中的硫酸电解液是吸附在电极间的微孔结构中或呈胶体形式。

本标准不适用于起动用、电动道路车辆用、牵引用等其它用途的蓄电池和蓄电池组。

## 2 规范性引用文件

下列文件对于本部分的应用是必不可少的。凡是注日期的引用文件，仅所注日期的版本适用于本文件。凡是不注日期的引用文件，其最新版本（包括所有的修改单）适用于本文件。

GB/T 2408-2008 塑料 燃烧性能的测定 水平法和垂直法

GB/T 2900.41 电工术语 原电池和蓄电池

GB/T 23754 铅酸蓄电池槽

GB/T 28535 铅酸蓄电池隔板

JB/T 2599 铅酸蓄电池名称、型号编制与命名方法

## 3 术语和定义

GB/T 2900.41 界定的以及下列术语和定义适用于本文件。

### 3.1

**额定容量** rated capacity

$C_2$

在规定的条件下，蓄电池完全充电状态所能提供的由制造厂标明的安时电量；用2小时率（以下用2hr表示）容量Ah表示。

### 3.2

**实际容量** actual capacity

$C_a$

在规定的条件下，蓄电池实际所能放出的电量；用Ah表示。

### 3.3

**2hr 电流** 2 hour-rate current

$I_2$

表示蓄电池充放电电流大小。其数值为 $C_2/2$ ；用A表示。

## 3.4

容量保存率 capacity conservation rate

$R$

在规定的条件下，完全充电的蓄电池开路贮存后的容量保存性能；用%表示。

## 3.5

不同温度下的容量 capacity at different temperature

$C_d$

在不同温度下蓄电池实际所能放出的电量；用Ah表示。

## 3.6

能量密度 energy density

单位重量的蓄电池所储存的能量；用Wh/kg表示。

## 3.7

寿命可靠性 reliability of life

在规定条件下和规定的时间内，完成蓄电池组容量循环放电的能力。

## 3.8

快速充电能力 fast charge capacity

在规定条件下，蓄电池接受比正常值大的电流充电的能力。

## 3.9

恒功率放电能力 constant power discharge capacity

在规定条件下，蓄电池组以恒定功率放电所具备的能力。

## 3.10

阻燃性 flame retardant

在规定条件下，蓄电池槽盖推迟火焰蔓延的能力。

## 3.11

开闭阀压力 valve open and close pressure

在规定条件下，使蓄电池限压阀开启和关闭的压力范围。

## 3.12

安全性 safety

在规定条件下，蓄电池外观状态的表现情况。

## 3.13

防爆能力 explosion-proof capability

蓄电池在通常的过充电条件下排气阀阻止外部火源点燃内部气体的能力。

## 4 产品型号编制

蓄电池产品型号参照JB/T 2599要求，具体为：产品类型用汉字“电动助力车”汉语拼音的第一个大写字母DZ表示，详细命名示意图见图1。

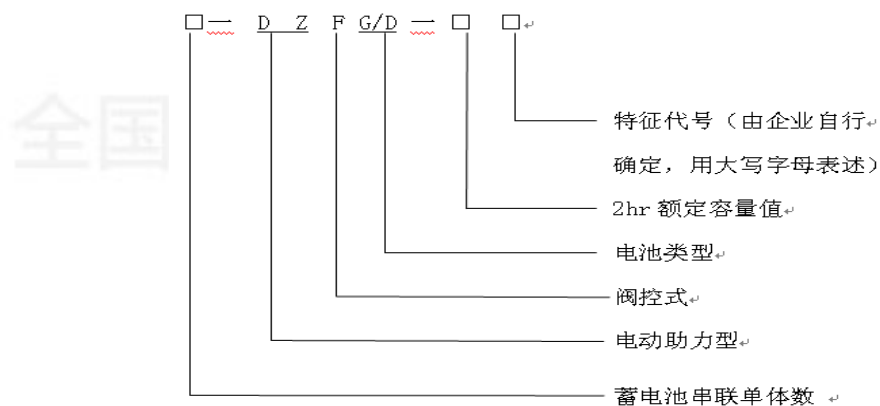


图1 型号命名示意图

示例1：6-DZFG-10 为6个单格串联的、2hr 额定容量为10Ah的、高温型电动助力车用阀控式铅酸蓄电池；

示例2：6-DZFD-10 为6个单格串联的、2hr 额定容量为10Ah的、低温型电动助力车用阀控式铅酸蓄电池；

示例3：6-DZF-10 为6个单格串联的、2hr 额定容量为10Ah的、普通型电动助力车用阀控式铅酸蓄电池。

示例4：6-DZF-10C 为6个单格串联的、2hr 额定容量为10Ah的、创新型普通电动助力车用阀控式铅酸蓄电池。

## 5 蓄电池产品规格型号和外型结构

### 5.1 蓄电池产品规格型号与尺寸

蓄电池产品规格型号与尺寸见表1。

表1 产品规格型号与尺寸

| 序号 | 型号       | 额定电压<br>(V) | 额定容量<br>(Ah) | 外型尺寸 (mm) |       |       |        |
|----|----------|-------------|--------------|-----------|-------|-------|--------|
|    |          |             |              | 长 (L)     | 宽 (b) | 高 (h) | 总高 (H) |
| 1  | 6-DZF-7  | 12          | 7            | 151±2     | 65±1  | 94±2  | 100±2  |
| 2  | 6-DZF-10 | 12          | 10           | 151±2     | 99±1  | 94±2  | 100±2  |
| 3  | 6-DZF-12 | 12          | 12           | 151±2     | 99±1  | 97±2  | 103±2  |
| 4  | 6-DZF-20 | 12          | 20           | 181±2     | 77±1  | 170±2 | 170±2  |
| 5  | 6-DZF-28 | 12          | 28           | 175±2     | 166±2 | 125±2 | 125±2  |
| 6  | 6-DZF-30 | 12          | 30           | 267±2     | 77±2  | 170±2 | 170±2  |
| 7  | 8-DZF-10 | 16          | 10           | 151±2     | 101±2 | 109±2 | 115±2  |
| 8  | 8-DZF-14 | 16          | 14           | 201±2     | 112±1 | 100±2 | 102±2  |
| 9  | 8-DZF-20 | 16          | 20           | 250±2     | 100±2 | 129±2 | 130±2  |

注1：如型号“F”后带“G”，代表高温型蓄电池，“F”后带“D”，则代表低温型蓄电池，“F”后不带“G”和“D”，则代表普通型蓄电池。

注2：除了表格中所列的规格型号外，创新产品可由供需双方协商确定。

## 5.2 蓄电池外型结构

蓄电池外型结构如图2所示。

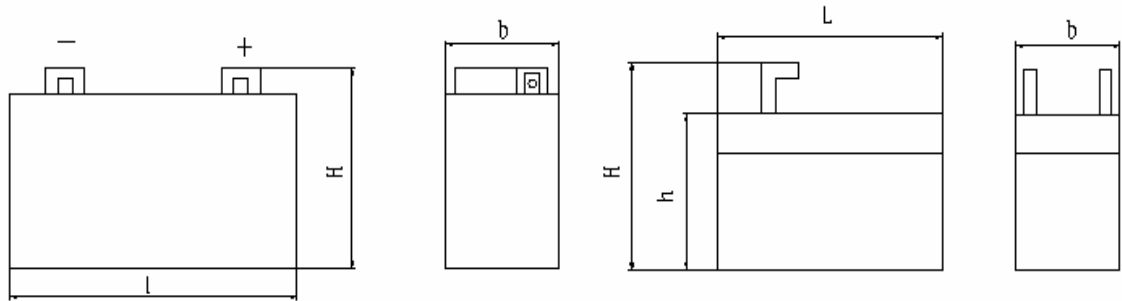


图2 外形结构示意图

## 5.3 蓄电池端子外形尺寸

### 5.3.1 Z字型端子示意图如图3所示。

图3中给定的尺寸单位为毫米（mm），给定的尺寸公差为±10%。

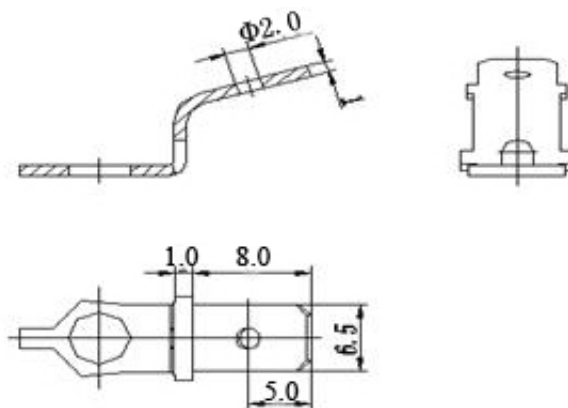


图3 Z字型端子示意图

注：特殊规格端子，可由供需双方协商确定。

### 5.3.2 L形端子示意图如图4所示。

图4中给定的尺寸单位为毫米（mm），给定的尺寸公差为±10%。

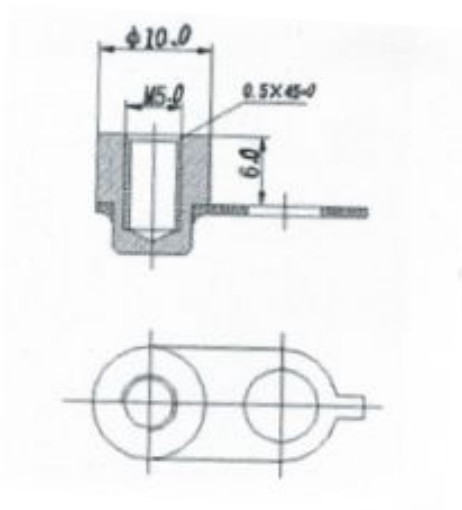


图4 L型端子示意图

注：特殊规格端子，可由供需双方协商确定。

## 6 技术要求

### 6.1 蓄电池结构

6.1.1 蓄电池由正极板、负极板、隔板、蓄电池槽、蓄电池盖、硫酸电解质（或呈胶态）、端子、排气阀等组成；蓄电池槽与盖之间应密封，使蓄电池内部产生的气体不得从排气阀以外排出，蓄电池组由单只蓄电池连接形成。

6.1.2 蓄电池槽应符合 GB/T 23754 规定。

6.1.3 蓄电池隔板应符合 GB/T 28535 规定。

6.1.4 蓄电池的正、负极端子极性应有明显的颜色标识，红色表示正极端子，蓝色表示负极端子。

### 6.2 外形尺寸

蓄电池外型尺寸应符合表1的规定。

### 6.3 外观

蓄电池外观不得有变形、裂纹、划痕。应清洁无酸液，且标志清晰。

### 6.4 2hr 容量

蓄电池按7.5条及表3程序试验，2hr容量 $C_a$ 在三次循环内应达到 $C_2$ 。

### 6.5 大电流放电

蓄电池按7.6试验，放电持续时间应不低于25min。

### 6.6 容量保存率

蓄电池按7.7试验，容量保存率R应不低于90%。

### 6.7 能量密度

蓄电池按7.8试验，以实际容量 $C_a$ 计算，14Ah及以下能量密度应不低于36Wh/kg；14Ah~20Ah能量密度应不低于37Wh/kg；20Ah及以上能量密度应不低于38Wh/kg。

## 6.8 不同温度下的容量

蓄电池经三次容量测试之后，按7.9试验，在不同温度下的放电容量应在两次循环内达到 $C_d$ ：

- a)  $-18^{\circ}\text{C}$ 容量应不低于  $0.75 C_d$ ；
- b)  $-10^{\circ}\text{C}$ 容量应不低于  $0.80 C_d$ ；
- c)  $50^{\circ}\text{C}$ 容量应不低于  $1.05 C_d$ 。

注：低温型蓄电池该项测试选择a)；普通型蓄电池该项测试选择b)；高温型蓄电池该项测试选择c)。

## 6.9 快速充电能力

蓄电池按7.10条试验，放电容量 $C_{b2}$ 应不低于 $C_{b1}$ 。

## 6.10 寿命可靠性

蓄电池组按7.11条试验，寿命可靠性循环次数应不低于210次。

## 6.11 蓄电池循环寿命

蓄电池按7.12条试验，循环次数应不低于360次。

## 6.12 开闭阀压力

蓄电池按7.13条试验，排气阀应在10kPa~49kPa的压力范围内可靠地开启和关闭。

## 6.13 耐振动能力

蓄电池按7.14条试验，端电压应不低于额定电压，外观不得出现漏液、变形等异常现象。

## 6.14 恒功率放电能力

蓄电池组按7.15条试验，放电持续时间应不低于表2要求。

表2 恒功率放电持续时间

| 蓄电池规格      | 6-DZF-7 | 6-DZF-12 | 6-DZF-20 |
|------------|---------|----------|----------|
| 电压体系/V     | 24      | 48       | 48       |
| 恒定功率/W     | 100     | 350      | 350      |
| 放电持续时间/min | 60      | 100      | 180      |

## 6.15 安全性

### 6.15.1 防爆能力

蓄电池按7.16.1条试验，当外遇明火时其内部不应发生燃烧或爆炸。

### 6.15.2 阻燃性

有阻燃要求的蓄电池按7.16.2条试验，蓄电池盖应符合GB/T 2408-2008的8.4.1和9.4中的V-0（垂直燃烧）的要求；蓄电池槽应符合GB/T 2408-2008中的HB（水平燃烧）的要求。（有阻燃性能的应在电池或者包装物上进行明示）。

### 6.15.3 过充电

蓄电池按7.16.3进行试验，应不起火、不爆炸、电解液不泄漏。

### 6.15.4 外部短路

蓄电池按7.16.4进行试验，应不起火、不爆炸、电解液不泄漏。

### 6.15.5 机械冲击

蓄电池按7.16.5进行试验，应不起火、不爆炸、电解液不泄漏。

## 7 试验方法

### 7.1 测量仪器

#### 7.1.1 电气测量

##### 7.1.1.1 电压测量

测量蓄电池端电压用的仪表应是具有0.5级或更高精度的电压表，其内阻至少为10000  $\Omega/V$ 。

##### 7.1.1.2 电流测量

测量电流用的仪表应是具有0.5级或更高精度的电流表。

#### 7.1.2 温度测量

测量温度用的温度计应具有适当的量程。其分度值不应大于1 $^{\circ}C$ ，温度计的标定精度应不低于0.5 $^{\circ}C$ 。

#### 7.1.3 时间测量

测量时间用的仪表应按时、分、秒分度。至少应具有每小时 $\pm 1s$ 的精度。

#### 7.1.4 尺寸测量

测量蓄电池外形尺寸的量具精度应不低于 $\pm 0.1\%$ 。

#### 7.1.5 重量称量

称量蓄电池重量的衡器，应具有 $\pm 0.05\%$ 以上的精度。

#### 7.1.6 压力测量

测量压力用仪表精度应不低于2.5级。

#### 7.1.7 容积测量

测量容积的量筒或滴定管应具有 $\pm 1\%$ 以上的精度。

### 7.2 试验进行前的预处理

#### 7.2.1 试验蓄电池准备

试验应在蓄电池生产后的3个月内进行，试验前所有蓄电池必须进行完全充电。生产的蓄电池超过3个月，不适用本标准。

## 7.2.2 蓄电池的完全充电

7.2.2.1 在  $25^{\circ}\text{C} \pm 2^{\circ}\text{C}$  的环境中，以  $1.0I_2(\text{A})$  电流放电到平均单格电压为 1.75V。

7.2.2.2 经放电的蓄电池，以平均单格电压 2.467V（限流  $0.35 I_2\text{A}$ ）充电，当电流小于  $0.04I_2(\text{A})$  时转为以平均单格电压 2.317V 连续充电 3h 后，完成蓄电池完全充电。

## 7.3 外观检查

用目视检查蓄电池的外观。

## 7.4 尺寸检查

按表1要求进行蓄电池的外形尺寸测量。

## 7.5 2hr 容量试验

7.5.1 蓄电池经 7.2.2 完全充电后，在温度为  $25^{\circ}\text{C} \pm 2^{\circ}\text{C}$  的环境中静置 1h~24h，当蓄电池的表面温度为  $25^{\circ}\text{C} \pm 2^{\circ}\text{C}$  时，以  $1.0I_2(\text{A})$  电流连续放电至蓄电池平均单格电压为 1.75 V 时终止，在放电过程中，放电电流的波动不得超过规定值的  $\pm 1\%$ 。

7.5.2 测量并记录放电开始时蓄电池的表面初始温度和端电压值，放电期间每隔 30min 测量并记录一次蓄电池的端电压及蓄电池表面温度值，在放电末期要随时测量端电压并确定和记录放电持续时间  $T$ 。

7.5.3 蓄电池的实际容量  $C_a$  按式（1）计算：

$$C_a = \frac{I_2 \times T}{1 + f(t - 25)} \dots\dots\dots (1)$$

式中：

$C_a$ ——基准温度  $25^{\circ}\text{C}$  时蓄电池实际容量的数值，单位为安时（Ah）；

$T$ ——放电持续时间的数值，单位为小时（h）；

$t$ ——放电过程中蓄电池表面平均温度的数值，单位为摄氏度（ $^{\circ}\text{C}$ ）；

$f$ ——温度系数，单位为每摄氏度（ $^{\circ}\text{C}^{-1}$ ），数值为 0.006。

7.5.4 放电结束后，蓄电池按 7.2.2 进行完全充电。

## 7.6 大电流放电试验

经 7.5 条试验合格的蓄电池，在温度为  $25^{\circ}\text{C} \pm 2^{\circ}\text{C}$  的环境中静置 1h~4h 后，以  $3.6 I_2(\text{A})$  电流放电至蓄电池平均单格电压为 1.75V 时终止，记录放电持续时间。

## 7.7 容量保存率试验

经 7.5 条试验合格的蓄电池，在温度为  $25^{\circ}\text{C} \pm 2^{\circ}\text{C}$  的环境中进行容量测试，计算容量  $C_a$ 。擦净表面，在温度为  $25^{\circ}\text{C} \pm 2^{\circ}\text{C}$  的环境中开路静置 28d 后，直接以  $1.0I_2(\text{A})$  电流连续放电至蓄电池平均单格电压为 1.75V 时，计算容量为  $C_r$ 。

容量保存率  $R$  按式（2）计算：

$$R = \frac{C_r}{C_a} \times 100\% \dots\dots\dots (2)$$

式中：

$R$  ——容量保存率，(%)；

$C_r$  ——静置后的放电容量的数值，单位为安时(Ah)。

$C_a$  ——静置前按7.7条试验的实际容量的数值，单位为安时(Ah)。

## 7.8 能量密度试验

7.8.1 经7.5条试验合格的蓄电池擦净表面，称量重量( $G$ )到精度 $\pm 0.05\%$ 。

7.8.2 能量密度按式(3)计算：

$$W = U \times \frac{C_a}{G} \dots\dots\dots (3)$$

式中：

$W$ ——能量密度，单位为瓦时每千克(Wh/kg)；

$U$ ——蓄电池额定电压值，单位为伏(V)；

$C_a$ ——按7.5条试验，经过三次容量测试中实际容量最大值的数值，单位为安时(Ah)；

$G$ ——蓄电池重量，单位为千克(kg)。

## 7.9 不同温度下的容量试验

7.9.1 在 $25^\circ\text{C} \pm 2^\circ\text{C}$ 的环境中，蓄电池以单格 $2.50\text{V} \pm 0.10\text{V}$ (限流 $0.35 I_2\text{A}$ )的恒定电压连续充电20h，在6.8条规定的温度下静置 $12\text{h} \pm 1\text{h}$ ，以 $1.0 I_2$ (A)电流放电至蓄电池平均单格电压达 $1.75\text{V}$ 时终止，记录放电时间( $T$ )，并以放电电流( $1.0 I_2$ )乘以放电时间( $T$ )计算放电容量 $C_d$ 。

7.9.2 放电结束后，蓄电池应置于常温下静置12小时以上，并按7.2.2规定完全充电。

## 7.10 快速充电能力试验

7.10.1 经7.5条试验合格的蓄电池，在 $25^\circ\text{C} \pm 2^\circ\text{C}$ 的环境中以 $1.0 I_2$ (A)电流放电至蓄电池平均单格电压为 $1.75\text{V}$ ，记录放电时间 $T_1$ ，并以放电电流( $1.0 I_2$ )乘以放电时间( $T_1$ )计算放电容量 $C_{b1}$ 。

7.10.2 以恒定平均单格电压为 $2.67\text{V}$ (限流 $3.0 I_2\text{A}$ )充电1h。

7.10.3 在 $25^\circ\text{C} \pm 2^\circ\text{C}$ 的环境中以 $1.0 I_2$ (A)电流放电至蓄电池平均单格电压为 $1.75\text{V}$ ，记录放电时间( $T_2$ )，并以放电电流( $1.0 I_2$ )乘以放电时间( $T_2$ )计算放电容量 $C_{b2}$ 。

## 7.11 寿命可靠性试验

7.11.1 试验在串联成48V的蓄电池组上进行。

7.11.2 经7.5条试验合格的蓄电池组成蓄电池组，在 $25^\circ\text{C} \pm 2^\circ\text{C}$ 的环境中，以 $1.0 I_2$ (A)电流放电1.8h，然后以恒定电压 $59.2\text{V}$ (限流 $0.35 I_2\text{A}$ )充电，当电流小于 $0.05 I_2$ (A)时转为以恒定电压 $55.6\text{V}$ 连续充电3h。以上为一个寿命可靠性次数。

7.11.3 当连续三次放电1.8h，蓄电池组端电压低于 $42.0\text{V}$ 时试验终止，此三次循环不计入寿命可靠性次数。

## 7.12 循环寿命试验

7.12.1 经7.5条试验合格的蓄电池，在 $25^\circ\text{C} \pm 2^\circ\text{C}$ 的环境中，以 $1.0 I_2$ (A)电流放电1.6h，然后以平均单格电压 $2.467\text{V}$ (限流 $0.35 I_2\text{A}$ )充电，当电流小于 $0.05 I_2$ (A)时转为以平均单格电压 $2.317\text{V}$ 连续充电3h，以上为一个循环寿命次数。

7.12.2 当放电 1.6h, 蓄电池平均单格电压连续三次低于 1.75V 时, 认为蓄电池循环寿命终止, 此三次循环不计入循环次数内。

7.12.3 按 7.5 条试验的容量放电次数追加到循环的次数内。

### 7.13 开闭阀压力试验

7.13.1 在温度为  $25^{\circ}\text{C} \pm 2^{\circ}\text{C}$  的环境中, 按图 5 所示方法将完全充电的蓄电池连接到测量装置, 并置于水槽中, 水槽液面至蓄电池顶部的距离不超过 10mm。

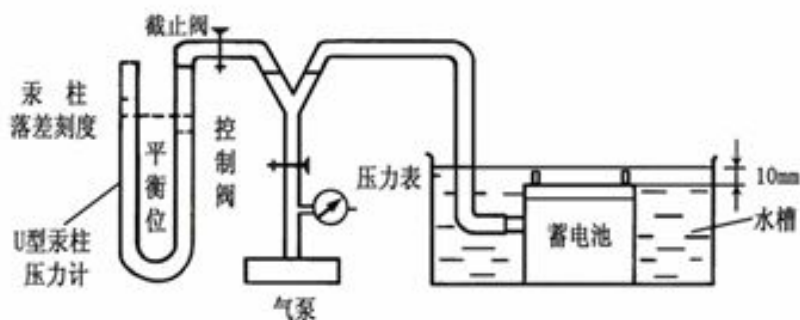


图5 安全阀动作测量系统图

7.13.2 先测记 U 形汞柱压力计的平衡位刻度值, 启动气泵, 将压力控制在 1 个大气压力, 缓慢打开控制阀给蓄电池内部加压, 这时 U 形汞柱压力计内的汞柱分别偏离平衡值, 当加压至排气阀部位冒出气泡时刻, 关闭截止阀, 测记汞柱压力计连通大气压侧的刻度值, 然后关闭控制阀及气泵并打开截止阀, 通过自然减压法观察排气阀处气泡产生情况, 当无气泡冒出时, 测记 U 形汞柱压力计汞柱连通大气压侧的刻度值。

7.13.3 开阀压力、闭阀压力按式 (4)、式 (5) 计算:

$$\text{开阀压力} = (P_1 - P_0) \times 2 \times 0.1332 \dots\dots\dots (4)$$

$$\text{闭阀压力} = (P_2 - P_0) \times 2 \times 0.1332 \dots\dots\dots (5)$$

式中:

$P_0$ ——平衡位汞柱刻度值的数值, 单位为毫米 (mm);

$P_1$ ——开阀时汞柱刻度值的数值, 单位为毫米 (mm);

$P_2$ ——闭阀时汞柱刻度值的数值, 单位为毫米 (mm);

0.1332——1mm汞柱 (Hg) 压力值, 单位为千帕 ( $\text{kPa}$ )。

### 7.14 耐振动能力试验

7.14.1 蓄电池完全充电后在温度为  $25^{\circ}\text{C} \pm 2^{\circ}\text{C}$  的环境中, 以正立状态紧固在振动台上。

7.14.2 蓄电池应经受频率为 16.7Hz, 振幅为 2mm 的垂直振动 1h。

7.14.3 振动试验后, 检查蓄电池端电压及外观是否正常。

### 7.15 恒功率放电能力试验

7.15.1 按表 2 电池规格和电压体系在 2 只或 4 只串联的蓄电池组上进行。

7.15.2 经 7.5 试验合格的蓄电池组经完全充电后,在  $25^{\circ}\text{C}\pm 2^{\circ}\text{C}$  的环境中以表 2 规定的恒定功率值放电至单只蓄电池平均电压为 10.50V,记录放电时间。

## 7.16 安全性试验

### 7.16.1 防爆能力试验

7.16.1.1 试验应在确认安全措施得以保证后进行。

7.16.1.2 以  $0.2I_2$  (A) 电流对完全充电状态下的蓄电池进行过充电 1h。

7.16.1.3 在不终止充电情况下,在蓄电池顶部的排气孔附近,用直流 24V 电源(功率 500W),熔断 5 A 保险丝(保险丝距排气孔 2 mm~4mm)反复试验两次。

### 7.16.2 阻燃性试验

7.16.2.1 按 GB/T 2408-2008 中第 7 章的方法进行取样制备;水平燃烧试验按 GB/T 2408-2008 中第 8 章进行,垂直燃烧实验按 GB/T 2408-2008 中第 9 章进行。

注:蓄电池上取样不能满足试验要求,可由电池槽、盖制造厂提供同一批次、相同材质的样条。

### 7.16.3 过充电试验

试验应在有强制排风条件及防爆措施的装置内进行。蓄电池按 7.2.2 完全充电后,搁置 0.5h~1h。用恒流稳压源以  $0.5I_2$  (A) 恒流充电 60min,或充电时蓄电池表面温度稳定(30min 内温升不超过  $2^{\circ}\text{C}$ ),两个条件满足其中一个时可停止试验。

### 7.16.4 外部短路试验

试验应在有强制排风条件及防爆措施的装置内进行。蓄电池按 7.2.2 完全充电后,搁置 0.5h~1h。将正负极用电阻 ( $80\pm 20$ )  $\text{m}\Omega$  的电阻外线路短路 5s。

### 7.16.5 机械冲击试验

使用弹簧冲击锤,冲击能量设为 1J,分别冲击蓄电池外壳的顶部、底部和 4 个侧面。

## 8 检验规则

### 8.1 检验分类

#### 8.1.1 出厂检验、周期检验

凡提出交货的产品,应按出厂检验项目和周期检验项目进行检验。

#### 8.1.2 型式检验

遇有下列情况之一时,应抽样进行型式检验,作型式检验必须是经出厂检验合格的产品。

- a) 试制的新产品;
- b) 产品结构、工艺配方或原材料有更改时;
- c) 用户要求的检验;
- d) 相关机构的检验。

同系列蓄电池型式检验时一般选取产量最大的型号抽样。

### 8.2 型式检验项目与全项试验程序

型式检验项目与全项试验程序见表3。

### 8.3 出厂检验和周期检验项目、样品数量和检验周期

出厂检验和周期检验项目、样品数量和检验周期见表3和表4。

表3 型式检验项目与全项试验程序

| 序号  | 试验项目                  | 蓄电池编号 |   |   |   |   |   |   |   |   |    |
|-----|-----------------------|-------|---|---|---|---|---|---|---|---|----|
|     |                       | 1     | 2 | 3 | 4 | 5 | 6 | 7 | 8 | 9 | 10 |
| 1   | 外观                    | √     | √ | √ | √ | √ | √ | √ | √ | √ | √  |
| 2   | 极性                    | √     | √ | √ | √ | √ | √ | √ | √ | √ | √  |
| 3~5 | 2hr容量                 | √     | √ | √ | √ | √ | √ | √ | √ | √ | √  |
| 6~7 | 不同温度下的容量 <sup>a</sup> |       |   |   |   |   |   |   |   | √ | √  |
| 8   | 能量密度                  |       |   | √ |   |   |   |   |   |   |    |
| 9   | 快速充电能力                | √     |   |   |   |   |   |   |   |   |    |
| 10  | 容量保存率                 |       | √ |   |   |   |   |   |   |   |    |
| 11  | 恒功率放电能力               |       |   |   |   | √ | √ | √ | √ |   |    |
| 12  | 循环寿命                  |       |   |   | √ |   |   |   |   |   |    |
| 13  | 耐振动能力                 |       |   | √ |   |   |   |   |   |   |    |
| 14  | 寿命可靠性                 |       |   |   |   | √ | √ | √ | √ |   |    |
| 15  | 大电流放电特性               | √     |   |   |   |   |   |   |   |   |    |
| 16  | 开闭阀压力                 |       | √ |   |   |   |   |   |   |   |    |
| 17  | 阻燃性（外壳标识阻燃）           |       | √ |   |   |   |   |   |   |   |    |
| 18  | 防爆能力                  | √     |   |   |   |   |   |   |   |   |    |
| 19  | 过充电                   |       |   |   |   |   |   |   |   | √ |    |
| 20  | 外部短路                  |       |   |   |   |   |   |   |   |   | √  |
| 21  | 机械冲击                  |       |   | √ |   |   |   |   |   |   |    |

注1：“√”为确定测试标志。

注2：<sup>a</sup>试验项目可由生产商任意选取一项，“F”后面未带D或G的电池应进行-10℃容量试验。

注3：以上表格以12V电池为代表，其他电压等级的蓄电池酌情增减。

### 8.4 检验判定准则

#### 8.4.1 依检验现象评定的检验项目，以检验现象进行判定。

依检验数据评定的检验项目，以全部参试蓄电池的测试数据作为该项目的判定数据，若有一只参试蓄电池的测试数据不符合本标准要求时，对于型式试验、周期检验，均可进行加倍复测，如仍有一只达不到要求，则判定该批产品不合格。

#### 8.5 产品检验合格后出厂准备

产品检验合格后方可出厂，并附有产品检验合格的文件。

表4 出厂检验和周期检验项目、样品数量和检验周期

| 序号 | 检验分类 | 试验项目     | 样品数量        | 检验周期     |      |
|----|------|----------|-------------|----------|------|
| 1  | 出厂检验 | 外观检查     | 全数          |          |      |
| 2  |      | 尺寸检查     | 1%          |          |      |
| 3  | 周期检验 | 2hr 容量   | 1 只         | 每月一次     |      |
| 4  |      | 大电流放电特性  |             | 每月一次     |      |
| 5  |      | 不同温度下的容量 |             | 每月一次     |      |
| 6  |      | 能量密度     |             | 半年一次     |      |
| 7  |      | 开闭阀压力    |             | 半年一次     |      |
| 8  |      | 快速充电能力   |             | 半年一次     |      |
| 9  |      | 耐振动能力    |             | 半年一次     |      |
| 10 |      | 循环寿命     |             | 每年一次     |      |
| 11 |      | 容量保存率    |             | 每年一次     |      |
| 12 |      | 寿命可靠性    |             | 4 只      | 每年一次 |
| 13 |      | 恒功率放电能力  |             | 2 只或 4 只 | 每年一次 |
| 14 |      | 安全性      | 防爆能力        | 1 只      | 每年一次 |
| 15 |      |          | 阻燃性(外壳标识阻燃) | 1 只      | 每年一次 |
| 16 |      |          | 过充电         | 1 只      | 每年一次 |
| 17 | 外部短路 |          | 1 只         | 每年一次     |      |
| 18 | 机械冲击 |          | 1 只         | 每年一次     |      |

注：以上表格以12V电池为代表，其他等级的电池酌情增减。

## 9 标志、包装、运输、贮存及使用要求

### 9.1 标志

#### 9.1.1 蓄电池产品上应有下列标志：

- a) 制造厂名；  
注：制造厂名也可在包装箱上标志。
- b) 产品型号或规格；
- c) 制造日期；
- d) 商标；
- e) 极性符号；
- f) 环保标志；
- g) 相关机构规定的其他标志。

#### 9.1.2 包装箱外壁应有下列标志：

- a) 产品名称、型号规格、数量；
- b) 产品标准编号；
- c) 每箱的净重及毛重；
- d) 标明防潮、不准倒置、轻放等字样；
- e) 厂名、厂址。

## 9.2 包装

9.2.1 蓄电池的包装应符合防潮、防振的要求。

9.2.2 包装箱内应装入随同产品提供的文件：

- a) 产品合格证明纸质版或电子版；
- b) 产品使用说明书可以为纸质或者电子版说明书（产品使用说明书应包括：厂名，厂址，联系电话或网址）

## 9.3 运输

9.3.1 在运输过程中，产品不得受剧烈机械冲撞、曝晒、雨淋、不得倒置。

9.3.2 在装卸过程中，产品应轻放，严防摔掷、翻滚、重压。

## 9.4 贮存

9.4.1 产品应贮存在温度为 5℃~40℃的干燥，清洁及通风良好的仓库内。

9.4.2 应不受阳光直射，离热源(暖气设备等)不得少于 2m。

9.4.3 不得倒置及卧放，不得受任何机械冲击或重压。

## 9.5 使用要求

使用要求参见附录A。

## 10 质量承诺

### 10.1 售后服务保障

在使用者按照制造厂的使用说明书规定正确安装与使用蓄电池的情况下，自蓄电池出厂日期开始计算6个月内，按第7.5条检测，容量达不到标称容量85%且是由于电池制造商原因引起的质量问题，是单只电池出现问题的一律更换单只新电池；是整组出现问题的一律更换整组新电池。自蓄电池出厂日期开始计算6个月至12个月内，按第7.5条检测，容量达不到标称容量80%的且是由于电池制造原因引起的，是单只电池出现问题的一律更换单只售后专用电池；是整组电池出现问题的一律更换整组售后专用电池。

### 10.2 产品可追溯性

企业应建立出厂产品溯源体系，即在每只蓄电池产品表面设置唯一性编码，并根据编码可追溯到该产品生产过程重要控制点，对出现的产品质量问题，能够及时妥善处理。

**附 录 A**  
(资料性附录)  
**使用要求 (适用于用户使用)**

- A.1 应根据电动助力车的型号要求正确选用蓄电池，电动控制器应与蓄电池合理匹配，最大电流应不超过  $3.0I_2$  (A)。
- A.2 配用的充电器，其各项技术指标应满足蓄电池生产厂的要求。
- A.3 蓄电池应按表A.1 的放电深度进行充电，充电时应把电门锁处于断开状态，充电环境温度应在  $0\text{ }^{\circ}\text{C}\sim 40\text{ }^{\circ}\text{C}$ 。

**表A.1 蓄电池放电深度与充电时间对照表**

|      |     |     |     |      |
|------|-----|-----|-----|------|
| 放电深度 | 20% | 50% | 70% | 100% |
| 充电时间 | 4h  | 6h  | 8h  | 10h  |

- A.4 未安装的蓄电池应每 2 个月补充电一次，已安装非使用状态的蓄电池应每半个月补充电一次。补充电方法：用车配充电器充电 8h~10 h或充电器充绿灯亮后 2 h左右。
- A.5 蓄电池不宜在车辆超载下运行，否则将影响使用寿命。
- A.6 电动助力车使用后储存蓄电池应保持充足电状态。
- A.7 蓄电池不宜用水冲洗，易出现漏电现象。
- A.8 蓄电池不得短路。
- A.9 蓄电池应在通风环境下充电，蓄电池不得放置密闭的容器内。
- A.10 蓄电池远离火源。
- A.11 蓄电池不得随意解剖。
- A.12 报废蓄电池不得随意丢弃，应按国家相关规定回收。