

ICS 号 29.200

中国标准文献分类号 K46

# 团 体 标 准

T/CPSS 1006—2018

## 大功率聚变变流系统集成测试规范

Integrated test specification for high power conversion  
system in fusion device

2018-06-06 发布

2018-06-06 实施

中国电源学会 发布

## 目 次

前言.....	III
1 范围.....	1
2 规范性引用文件.....	1
3 术语和定义.....	1
4 集成测试的要求.....	4
4.1 总则.....	4
4.2 试验条件.....	5
4.2.1 环境条件.....	5
4.2.2 供电电网.....	5
4.2.3 测试负载.....	6
4.3 试验项目.....	6
4.4 运行模式分析.....	6
5 大功率聚变变流系统集成测试方法及流程.....	7
5.1 外观检查.....	7
5.1.1 检查方法及流程.....	7
5.1.2 合格判定准则.....	7
5.2 绝缘电阻测量.....	7
5.3 控制器测试.....	7
5.3.1 同步信号测试.....	7
5.3.2 脉冲封锁测试.....	7
5.3.3 设备状态监测测试.....	8
5.3.4 模拟故障测试.....	8
5.3.5 通信测试.....	8
5.4 空载试验.....	8
5.4.1 空载试验测试流程.....	8
5.4.2 合格判定准则.....	8
5.5 轻载试验.....	8
5.5.1 试验方法及测试流程.....	8
5.5.2 合格判定准则.....	9
5.6 六脉波桥全电流试验.....	9
5.6.1 试验方法.....	9
5.6.2 测试流程.....	9
5.6.3 合格判定标准.....	9
5.7 电压响应试验.....	10
5.8 环流运行试验.....	10
5.8.1 试验方法及测试流程.....	10
5.8.2 合格判定准则.....	11
5.9 并联运行试验.....	11
5.9.1 试验方法及测试流程.....	11
5.9.2 合格判定准则.....	11

5.10 四象限运行能力试验 .....	12
5.10.1 试验方法及测试流程 .....	12
5.10.2 合格判定准则 .....	13
5.11 额定电流试验 .....	13
5.11.1 试验方法及测试流程 .....	13
5.11.2 合格判定准则 .....	14
5.12 触发旁通保护试验 .....	14
5.13 温升试验 .....	14
5.13.1 试验方法及测试流程 .....	14
5.13.2 合格判定标准 .....	15
图 1 12 脉波、四象限变流器系统的原理图 .....	5
图 2 稳态环流测试的预设电流波形 .....	10
图 3 稳态并联运行的预设电流波形 .....	11
图 4 四象限运行能力试验的预设电流波形 .....	12
图 5 额定电流试验的预设电流波形 .....	13
表 1 容许偏差 .....	5
表 2 试验项目一览表 .....	6
表 3 局部过热的温度限值 .....	13

## 前 言

本标准按照GB/T 1.1—2009给出的规则起草。

本标准由中国电源学会提出并解释。

本标准起草单位：中国科学院等离子体物理研究所、华中科技大学、荣信电力电子股份有限公司、合肥中科电器科学研究有限责任公司。

本标准主要起草人：高格、张秀青、傅鹏、张明、周奇、焦东亮。



# 大功率聚变变流系统集成测试规范

## 1 范围

本标准规定了额定容量超过20 MVA的使用晶闸管的大功率聚变变流系统集成测试的试验条件、试验方法、测试流程以及检验规范。

本标准适用于核聚变电源等领域的大功率变流器系统的集成性能测试。

## 2 规范性引用文件

下列文件对于本文件的应用是必不可少的。凡是注日期的引用文件，仅注日期的版本适用于本文件。凡是不注日期的引用文件，本文件发布时的最新版本（包括所有的修改单）适用于本文件。

GB/T 2900.33—2004 电工术语 电力电子技术

GB/T 3859.1—2013 半导体变流器 通用要求和电网换相变流器 第1-1部分：基本要求规范

GB/T 3859.2—2013 半导体变流器 通用要求和电网换相变流器 第1-2部分：应用导则

GB/T 3859.3—2013 半导体变流器 通用要求和电网换相变流器 第1-3部分：变压器和电抗器

GB/T 16927.4—2014 高电压和大电流试验技术 第4部分：试验电流和测量系统的定义和要求

GB/T 13422 半导体电力变流器电气试验方法

GB/T 12326 电能质量 电压波动和闪变

GB/T 14549 电能质量 公用电网谐波

## 3 术语和定义

GB/T 2900.33—2004界定的以及下列术语和定义适用于本文件。为了便于使用，以下重复列出了GB/T 2900.33—2004中的一些术语和定义。

### 3.1

**交流/直流变流器 a.c./d.c. converter**

用于整流或逆变，或既可以整流也可以逆变的电力电子变流器。

[GB/T 2900.33—2004，定义551-12-02]

### 3.2

**[电力] [电子]逆变 (power) (electronics) inversion**

直流到交流的变流。

### 3.3

**半导体变流器 semiconductor converter**

使用半导体器件的电力电子变流器。

[GB/T 2900.33—2004，定义551-12-42]

3.4

**集成测试 integrated test**

对由半导体变流器、整流变压器、环流电抗器、直流开关和控制器等部件组成的一个完整的变流系统进行的性能测试。

3.5

**电流闭环控制 current closed-loop control**

使用半导体阀器件的电力电子变流器。以变流器的实际输出电流为反馈信号和参考电流相比较，放大差值，使用其结果放大电流差值信号来控制变流器的触发角，以使输出电流跟踪参考电流的控制方式。

3.6

**电压阶跃 voltage step**

电压值从一个值跳变到另一个值。

3.7

**可控阀器件 controllable valve device**

在导电方向，其电流通路为双稳态可控的一种器件。

[GB/T 2900.33—2004，定义551-14-03]

3.8

**不可控阀器件 non-controllable valve device**

**整流二极管 rectifier diode**

在导电方向，无需施加任何控制信号，电流通路即可在其导电方向导通的一种反向阻断阀器件。

[GB/T 2900.33—2004，定义551-14-04]

3.9

**(阀)臂 (valve)arm**

电力电子变流器或开关的一部分电路，以任意两个交流或直流端子为界，包括一个或多个连接在一起的同时导电的电子阀器件及其他组件（如有）。

[GB/T 2900.33—2004，定义551-15-01]

3.10

**桥臂 bridge arm**

在由桥式联结变流器的一侧向另一侧传送电力的阀臂，阀臂的一端连接交流电路的相端子，另一端连接直流端子。

3.11

**触发 triggering**

使擎住阀器件或由其构成的臂实现开通的控制动作。

[GB/T 2900.33—2004，定义551-16-61]

3.12

**相[位]控[制] phase control**

改变电子阀器件或阀臂在周期内导电开始时刻的过程。

[GB/T 2900.33—2004，定义551-16-23]

## 3.13

**触发延迟角 trigger delay angle**

相控时，触发脉冲滞后于基准点的时间间隔，以电角度表示。

[GB/T 2900.33—2004，定义551-16-33]

## 3.14

**换相 commutation**

在电力电子变流器中，电流由一个导通臂向下一个导通臂顺序转移而不中断的过程。

[GB/T 2900.33—2004，定义551-16-01]

## 3.15

**换相失败 commutation failure**

换相时，电流未能由导电臂转移到后继导电臂的现象。

[GB/T 2900.33—2004，定义551-16-59]

## 3.16

**脉波数 pulse number**

在一个基本周期内，桥臂之间对称而不是同时发生的直接或非直接的换相次数。

[GB/T 2900.33—2004，定义551-17-01]

## 3.17

**半导体开关 semiconductor switch**

使用半导体阀器件的电力电子开关。

[GB/T 2900.33—2004，定义551-13-05]

## 3.18

**外旁通 external bypass**

在变流器的外部，可以为负载电流提供续流路径的一种半导体开关。

## 3.19

**额定直流电流 rated direct current**

对于规定的负载条件和运行条件，制造商规定的直流电流平均值。

## 3.20

**理想空载直流电压 ideal no-load direct voltage**

假设相位控制不减弱，电子阀器件无门槛电压且轻载时电压不上升，交流/直流变流器的理论空载直流电压。

[GB/T 2900.33—2004，定义551-17-15]

## 3.21

**(直流侧的) 运行象限 quadrant of operation(on the d.c. side)**

由直流电压极性和电流方向定义的电压-电流平面的象限。

[GB/T 3859.1—2013，定义3.3.3]

3.22

**单向变流器 single converter**

一种电流型可逆交流/直流变流器，其直流电流在一个方向流通。

3.23

**四象限变流器 four-quadrant converter**

一种交流/直流变流器或直流变流器，与电流的两个方向和电压的两个方向关联的直流功率的流通有两个可能的方向。

[GB/T 2900.33—2004，定义551-12-36]

3.24

**环流运行 circulating current operation**

在四象限运行的变流器单元中，一个正桥和一个反桥同时运行，在维持负载电流的同时，在变流器单元内部形成回路，以利于负载电流在零点附近能够平滑过渡。

3.25

**单桥运行 single bridge operation**

仅一个变流器投入运行，其余变流器被脉冲封锁。

3.26

**并联运行 parallel operation**

两个或两个以上变流器并联运行，各变流器等额分担负载电流。

3.27

**四象限运行能力 four-quadrant capability**

进行环流、单桥以及并联运行的变流器系统在额定输入电压下输出额定电流的能力。

3.28

**容许偏差 tolerance**

测量值与规定值之间的允许差值与规定值之比。

3.29

**电流均衡度 Current imbalance factor**

各并联半导体器件承载的平均电流之和的平均值与所有并联半导体器件中承担电流最大的器件承载的平均电流之比。

## 4 集成测试的要求

### 4.1 总则

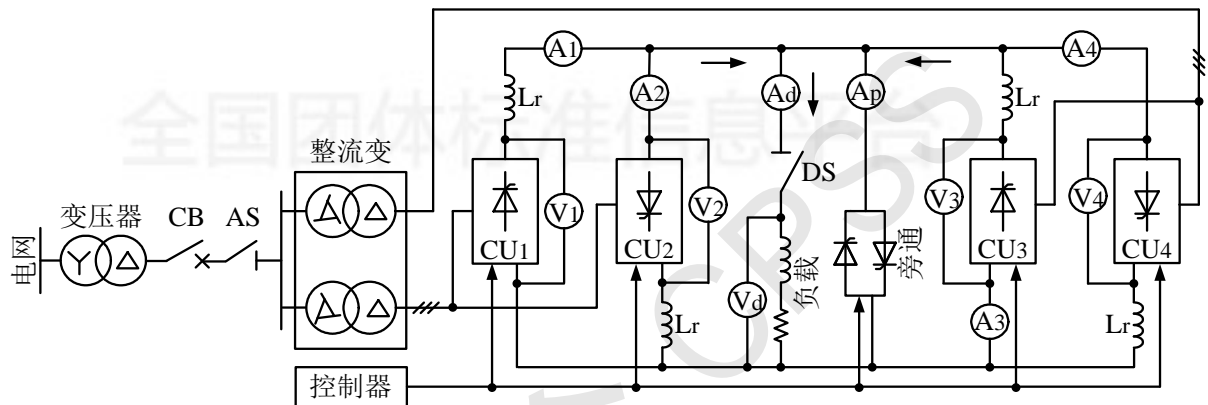
12脉波、四象限运行变流器系统的原理图如图1所示。

试验应在与实际运行条件等效的电气条件下进行。如果试验条件不具备，对应的组件和设备应在证实满足规定性能的条件下进行。

除非另有协议规定，试验电压应为额定工频电压。但绝缘试验电压可是直流或由制造商和用户协商在15 Hz~100 Hz频率之间的交流电压。

变流器系统的组成部件应在组装前通过符合性试验。如果这些元器件和装置已有按其标准通过出厂试验的合格证明，只进行与变流器系统集成有关的试验。

试验电压和试验电流的容许偏差不超过表1的规定值。



说明：

CB —— 断路器；

AS —— 交流隔离开关；

CU —— 六脉波变流器；

L<sub>r</sub> —— 环流电抗器；

DS —— 直流隔离阿开关；

A —— 电流表或电流传感器；

V —— 电压表或电压传感器。

图1 12脉波、四象限变流器系统的原理图

表 1 容许偏差

参数	最大容许偏差
试验电流	±5%
直流电压	±3%
触发角	±1°

## 4.2 试验条件

### 4.2.1 环境条件

试验推荐在以下条件下进行：

- 温度：5 °C~35 °C；
- 相对湿度：45%~75%（或最高以不出现凝露为准）；
- 气压：86 kPa~106 kPa。

### 4.2.2 供电电网

对于大功率聚变变流系统，用于其集成测试的供电电网应具有以下特点：

- a) 系统容量需能够提供被测大功率聚变变流系统输出的额定电流和额定带载电压。
- b) 电网系统的总漏抗应能测试被测大功率聚变变流系统在各种运行模式下的输出电压和触发角范围。
- c) 供电电网的电压和电压波动应满足被测大功率聚变变流系统交流输入电压范围的要求。除非另有规定，电网电压的波动不超过 GB/T 12326 中的规定值。
- d) 除非另有规定，供电电网的电压应为额定工频电压。
- e) 除非另有规定，电网的总谐波畸变率不超过 GB/T 14549 中的规定值。

#### 4.2.3 测试负载

用于核聚变电源领域的大功率变流器系统的负载通常是超导磁体线圈。

基于大功率聚变变流系统负载的特殊性,用于集成测试的负载应是能够模拟被测变流器系统集成测试的电感。

#### 4.3 试验项目

表2规定了大功率聚变变流系统集成测试包含的所有试验项目。

表 2 试验项目一览表

序号	试验项目	四象限变流器	单变流器	章条号
1	外观检查	★	★	5.1
2	绝缘电阻测量	★	★	5.2
3	控制器测试	★	★	5.3
4	空载试验	★	★	5.4
5	轻载试验	★	★	5.5
6	六脉波桥全电流试验	★	★	5.6
7	电压响应试验	(★)	(★)	5.7
8	环流运行试验	★	-	5.8
9	并联运行试验	*	*	5.9
10	四象限运行能力试验	★	-	5.10
11	额定电流试验	★	★	5.11
12	触发旁通保护试验	(★)	(★)	5.12
13	温升试验	(★)	(★)	5.13

注：除非另有说明，标示“★”的项目是必选的测试项目；标示“(★)”的项目只在合同要求时进行；标示“\*”的项目仅存在并联结构的变流系统要求进行；标示“-”的项目是不要求的测试项目。

#### 4.4 运行模式分析

根据用户提供的参数，分析变流器系统在各种运行模式下的触发角范围、输出电压能力以及电流纹波。

基于分析结果提出各种运行模式的测试要求，规定试验结果验收的标准值。

## 5 大功率聚变变流系统集成测试方法及流程

### 5.1 外观检查

#### 5.1.1 检查方法及流程

目测法依次检查变流器系统各组成部件的外观。  
依照接线图检查变流器系统的回路连接。

#### 5.1.2 合格判定准则

如果检查结果满足以下条件，则外观检查合格：

- a) 变流器单元各组成部件表面均清洁无脏物、且没有裂痕和变形；
- b) 各组成部件之间连接正确。

### 5.2 绝缘电阻测量

用至少500 V的兆欧表测量变流器单元主回路与地之间的绝缘电阻。试验时，应断开接地电阻器（如有）。

电压  $U_M/\sqrt{2}$  不超过1 000 V时，绝缘电阻不得小于1 M $\Omega$ ；电压  $U_M/\sqrt{2}$  超过1 000 V时，绝缘电阻应大于1 000  $\Omega/V$ 。

如果使用水作为热转移媒质，可在无水 and 有水两种情况下测量绝缘电阻。无水时的绝缘电阻应满足上述规定值要求，有水时的绝缘电阻应另行规定。

### 5.3 控制器测试

#### 5.3.1 同步信号测试

同步信号测试的方法及流程：

- a) 确认各变流器的触发盒指示灯是否正常；
- b) 确认触发脉冲指示灯是否正常；
- c) 在不同触发角（如 15°、30°、60°、90°和 135°）下，同时检测变流器的同步信号和控制器的输出脉冲信号。

触发信号与同步信号之间应满足式（1）关系：

$$\Delta t = \frac{\alpha}{360f} \times 1000 \dots\dots\dots (1)$$

式中：

$\alpha$  ——变流器的触发角，单位：°；

$f$  ——变流器交流输入电压的频率，除非另有说明，频率取50 Hz；

$\Delta t$  ——桥臂的触发信号与其相对应同步点之间的时间差，单位：ms。

#### 5.3.2 脉冲封锁测试

变流器系统在各种可能的工作模式（单桥、并联、环流）下运行，检测各变流器的触发脉冲信号。该被脉冲封锁的变流器不应发触发脉冲。

### 5.3.3 设备状态监测测试

针对控制器监测的变流器系统各设备状态，依次改变各设备状态，确认控制器监控界面的状态显示与各设备的实际状态一致。

控制器监控界面的状态显示应随着设备实际状态的改变而改变。控制器监控界面显示绿灯，表示对应的设备状态正常；控制器监控界面显示红灯，表示对应的设备状态异常。

### 5.3.4 模拟故障测试

分别在变流器系统各种故障信号的输入端，模拟输入故障信号，输入故障信号需涵盖所有可能的故障类型，变流器系统应对各种故障做出正确响应，响应方式由制造方与用户协商。

典型的故障包括：水系统故障（水温异常、水压异常、水流量异常）、整流变压器重瓦斯故障、整流变压器压力释放故障、变流器快熔故障、外旁通故障、通讯故障、过电压测试、过电流测试、失超保护故障、快速放电故障、安全连锁故障等。

### 5.3.5 通信测试

当变流器系统的控制器与其他系统之间有通讯，应对变流器系统的控制器进行通信测试。

在建立通讯关系的两个系统之间发送和接收数据，数据接收方应准确无误地接收到据发送方发送的数据，数据丢包率和接收延迟时间均应在规定的限值范围内。

## 5.4 空载试验

### 5.4.1 空载试验测试流程

空载试验按如下流程进行测试：

- a) 被测变流系统接入额定输入电压；
- b) 变流系统中的各变流器触发角分别设为 15°、30°、60°和 90°；
- c) 纪录变流器的输出电压波形。

### 5.4.2 合格判定准则

对于六脉波变流器，输出电压应为六脉波，输出电压与触发角之间应满足式（2）关系：

$$U_d = 1.35U_2 \cos \alpha \quad \dots\dots\dots (2)$$

式中：

- $U_d$  ——六脉波变流器输出的平均电压；
- $U_2$  ——变流器交流输入电压的线电压有效值；
- $\alpha$  ——变流器的触发角。

## 5.5 轻载试验

### 5.5.1 试验方法及测试流程

轻载试验应在确认空载试验合格之后进行，其测试方法及流程如下：

- a) 变流器以固定的触发角开环运行，对变流器进行轻载测试，试验电流不超过变流器额定电流的 10%；  
运行结束查看变流器的输出电压和电流波形，确认测量设备和采集系统工作正常，验证变流器在开环控制下运行是否正常。

- b) 采用闭环控制，对变流器进行轻载测试，试验电流应不超过变流器额定电流的 1/3。  
运行结束查看变流器的输出电压和电流波形，确认变流器在闭环控制下运行是否正常。

### 5.5.2 合格判定准则

如果试验结果满足以下条件，则轻载试验合格：

- a) 在开环控制下，变流器输出六脉波，不能有换相失败或任何故障报警现象；  
b) 在闭环控制下，变流器输出六脉波，不能有换相失败或任何故障报警现象，且输出电流能够跟踪预设电流波形。

## 5.6 六脉波桥全电流试验

### 5.6.1 试验方法

六脉波全电流试验应在额定交流电压和全负载下验证。对于特殊电源和负载，经与用户协商，可采用将直流端子直接短接或经电抗器短路，将变流器端子连接到足以产生额定连续直流电流的交流电压。

半导体器件并联连接时，由于各器件正向电压或通态电压的差异、开通时间的差异和触发延迟角的差异，可能引起其承载的电流分配不均衡。如果变流器桥臂中使用并联的半导体器件，应检查变流器在额定电流下的电流均衡度。

并联半导体器件的电流均衡度 $K_i$ 按式（3）计算：

$$K_i = \frac{\sum_{j=1}^{n_p} I_j}{(n_p \times I_M)} \dots\dots\dots (3)$$

式中：

$n_p$  —— 并联半导体器件的数量；

$\sum_{j=1}^{n_p} I_j$  —— 各并联半导体器件承载的平均电流之和；

$I_M$  —— 所有并联半导体器件中，承担电流最大的半导体器件承载的平均电流。

### 5.6.2 测试流程

六脉波桥全电流试验的测试流程：

- a) 依次进行空载和轻载试验  
b) 采用电流闭环控制，进行六脉波桥全电流试验  
试验电流为变流器的额定电流，结束查看变流器的输出电压和电流波形，确认变流器能否在额定电流下正常运行。  
c) 计算电流均衡度  
如果变流器桥臂中使用并联的半导体器件，应计算变流器各桥臂的电流均衡度。

### 5.6.3 合格判定准则

如果试验结果满足以下条件，则六脉波桥全电流试验合格：

- a) 试验过程中, 不出现任何故障报警现象;
- b) 变流器输出六脉波, 没有换相失败现象;
- c) 变流器输出电流能够跟踪预设电流波形, 容许偏差不超过 $\pm 3\%$ ;
- d) 电流均衡度不低于设计要求值。

## 5.7 电压响应试验

给变流器施加对称的阶跃电压, 采用电压开环控制, 检测变流器对阶跃电压的响应速度。阶跃电压的幅值以及电压响应速度限值由用户规定。

如果规定了电压响应时的输出电流值, 可采用先电流闭环再转成电压开环的控制方法, 以使电压响应时的输出电流达到规定值。

变流器在对称的全电压范围内的电压响应时间应在用户规定的限值范围内。

## 5.8 环流运行试验

### 5.8.1 试验方法及测试流程

试验中, 变流器系统的稳态环流运行和动态环流运行均应被检测, 其测试方法及流程如下:

- a) 确认空载试验和轻载试验均合格
- b) 稳态环流测试:
  - 1) 采用电流闭环控制, 为变流器单元预设图 2 所示的电流波形, 检测变流器系统的稳态环流运行是否良好。
  - 2) 运行结束应查看变流器系统的输出电流波形。若输出电流大于 0, 则反向变流器输出电流应为环流, 正向变流器提供负载电流和环流; 若输出电流小于 0, 则正向变流器输出电流为环流, 反向变流器提供负载电流和环流; 若输出电流等于 0, 则正向变流器和反向变流器的输出电流相等, 在变流器系统内部形成环流回路。负载电流在零点附近应平滑过渡。

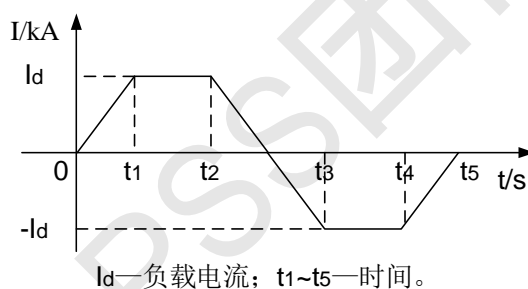


图2 稳态环流测试的预设电流波形

- c) 固定控制角的动态环流测试:
  - 1) 令环流运行变流器系统中的一个变流器以固定触发角运行, 根据环流控制的需要来改变另一个变流器的触发角, 以检测变流器系统在固定触发角下的环流运行特性。
  - 2) 依次检测变流器系统在不同触发角 (如  $45^\circ$ 、 $60^\circ$ 、 $75^\circ$ 、 $90^\circ$  和  $120^\circ$ ) 下的动态环流运行, 在不同触发角下的环流值都应满足规定的设计要求。
- d) 电压阶跃的动态环流测试:
  - 1) 令环流运行变流器系统中的一个变流器输出阶跃的直流电压, 根据环流控制的需要来改变另一个变流器的输出电压, 以检测变流器单元在电压阶跃过程中的动态环流特性。
  - 2) 运行结束应查看变流器单元的输出电流波形。在电压突变的过程, 环流控制不能失控。

### 5.8.2 合格判定准则

如果试验结果满足以下条件，则环流运行模式试验合格：

- 在稳态环流过程中，环流值在规定的限值范围，环流纹波应小于环流值，且满足用户要求；
- 变流器系统在不同触发角下输出的环流值和环流纹波均应满足要求；
- 在电压突变的动态环流运行过程中，环流控制不能失控，即环流值不能为0；
- 负载电流在零点附近应能够平滑过渡，不能出现控制死区。

## 5.9 并联运行试验

### 5.9.1 试验方法及测试流程

试验中，变流器系统的稳态并联运行和动态并联运行均应被检测，其测试方法及流程如下：

- 确认空载试验和轻载试验均合格
- 稳态并联测试：
  - 采用电流闭环控制，为变流器单元预设图 3 (a) 所示的电流波形，进行正向变流器并联运行试验，检测正向变流器的稳态并联运行是否良好。
  - 采用电流闭环控制，为变流器单元预设图 3 (b) 所示的电流波形，进行反向变流器并联运行试验，检测反向变流器的稳态并联运行是否良好。
  - 试验从并联运行的最小电流开始测试，按照电流增加的顺序依次对变流器系统进行稳态并联测试，直到测试电流达到变流器单元的额定电流。每次测试电流的增加幅值不超过额定电流的 20%。

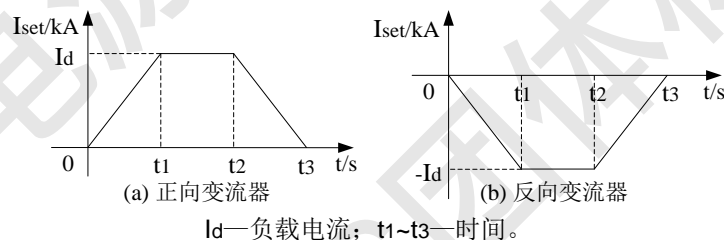


图3 稳态并联运行的预设电流波形

- 固定控制角的动态并联测试：
  - 令并联运行变流器系统中的一个变流器以固定的触发角运行，根据并联控制的需要来改变与其并联变流器的触发角，以检测变流器系统在固定触发角下的并联运行特性；
  - 依次检测变流器系统在不同触发角（如 30°、45°、60°、75°、90°和 120°）下的动态并联运行，并联变流器之间的不平衡度应在规定的限值范围内。
- 电压阶跃的动态并联测试  
令并联运行变流器系统中的一个变流器输出阶跃的直流电压，根据并联控制的需要来改变与其并联变流器的输出电压，以检测变流器单元在电压阶跃过程中的动态并联运行特性。

### 5.9.2 合格判定准则

如果试验结果满足以下条件，则并联运行模式试验合格：

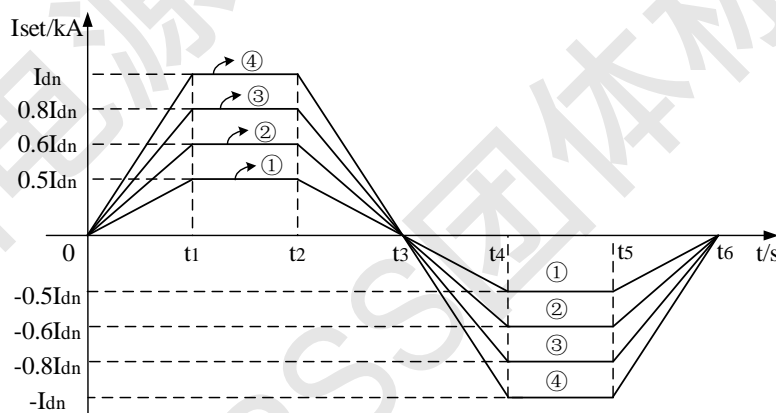
- a) 在稳态并联运行中，变流系统输出的电流应能够跟踪预设电流波形，各变流器输出电压均为六脉波，并联变流器共同承担负载电流，并联变流器之间的电流不平衡度应在规定的限值范围内。除非另有规定，电流不平衡度不超过 10%；
- b) 变流器系统在不同触发角下并联运行时，各变流器均输出 6 脉波，并联变流器之间的电流不平衡度应在规定的限值范围内；
- c) 在电压突变的动态环流运行过程中，变流器系统不能出现换相失败或任何其它故障报警现象。

## 5.10 四象限运行能力试验

### 5.10.1 试验方法及测试流程

试验中，变流器单元的各种运行模式均应被检测，其测试方法及流程如下：

- a) 确认环流运行试验和并联运行试验均合格
- b) 半额定电流的四象限运行能力试验：
  - 1) 为变流器系统预设图 4 的波形①所示的电流波形，采用电流闭环控制，对变流器系统进行半额定电流的四象限运行能力试验。
  - 2) 运行结束查看变流器系统的输出电流和电压波形，确认变流器系统在半额定电流下的环流运行、单桥运行以及并联运行是否均正常。
  - 3) 若变流器系统在半额定电流下的四象限运行正常，则提高试验电流、继续测试，否则停止试验、排查故障。



$I_{dn}$ —额定负载电流； $t_1$ ~ $t_6$ —时间。

图4 四象限运行能力试验的预设电流波形

- c) 60% 额定电流的四象限运行能力试验：
  - 1) 将试验电流提高到额定电流的 60%（如图 4 的波形②所示），采用电流闭环控制，对变流器系统进行四象限运行测试。
  - 2) 若变流器系统在 60% 额定电流下的四象限运行正常，则提高试验电流、继续测试，否则停止试验、排查故障。
- d) 80% 额定电流的四象限运行能力试验：
  - 1) 将试验电流提高到额定电流的 80%（如图 4 的波形③所示），采用电流闭环控制，对变流器系统进行四象限运行测试。

- 2) 若变流器系统在 80% 额定电流下的四象限运行正常, 则将试验电流提高到额定电流、继续测试, 否则停止试验、排查故障。
- e) 额定电流下的四象限运行能力试验  
试验电流提高到额定电流 (如图 4 的波形④所示), 采用电流闭环控制, 对变流器系统进行四象限运行测试。

### 5.10.2 合格判定准则

如果试验结果满足以下条件, 则四象限运行能力试验合格:

- 变流器系统及其辅助设备应能够在额定电流下进行四象限运行, 不能出现换相失败或其它故障报警现象;
- 在环流运行阶段, 负载电流在零点附近能够平滑过渡, 环流值以及环流纹波均应满足要求;
- 在单桥运行阶段, 变流器系统输出六脉波, 输出电流应能够跟踪预设电流波形, 其偏差不超过  $\pm 3\%$ ;
- 在并联运行阶段, 各变流器均输出 6 脉波, 并联变流器的电流不均衡度应在规定的限值范围内 (除非另有规定, 电流不均衡度不超过 10%)。

### 5.11 额定电流试验

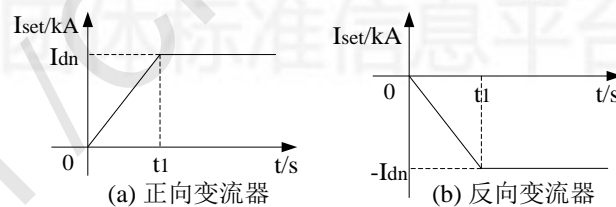
#### 5.11.1 试验方法及测试流程

额定电流试验测试方法及流程如下:

- 正向变流器的额定电流试验
  - 为变流器系统预设图 5 (a) 所示的电流波形, 采用电流闭环控制, 进行正向变流器的额定电流试验。
  - 当电流达到稳态之后, 每隔一定时间间隔 (如 15 min), 检测正向变流器的关键部位是否产生局部过热现象 (局部过热的温度限值见表 3), 如果有局部过热现象, 则立即终止试验。
  - 如果正向变流器在其额定电流下正常运行达 1 h, 则结束试验。

表 3 局部过热的温度限值

RC 回路电阻	软连接	铝排
65 °C	95 °C	65 °C



$I_{dn}$ —额定负载电流;  $t_1$ —时间。

图5 额定电流试验的预设电流波形

- 反向变流器的额定电流试验:

- 1) 为变流器系统预设图 5 (b) 所示的电流波形, 采用电流闭环控制, 进行反向变流器的额定电流试验。
- 2) 当电流达到稳态之后, 每隔一定时间间隔 (如 15 min), 检测反向变流器的关键部位是否产生局部过热现象, 如果有局部过热现象, 则立即终止试验。
- 3) 如果反向变流器在其额定电流下正常运行达 1 h, 则结束试验。

### 5.11.2 合格判定准则

如果试验结果满足以下条件, 则变流器系统的额定电流试验合格:

- a) 试验过程中, 变流器系统及其辅助设备应在额定电流下正常运行, 不能出现换相失败或其它故障报警现象;
- b) 在稳态运行时, 并联变流器 (如有) 的电流偏差应在规定的限值范围内 (除非另有规定, 一般不超过 10%);
- c) 试验过程中, 变流器系统回路的所有电气设备及其连接均不能产生局部过热现象。

### 5.12 触发旁通保护试验

应在额定交流输入电压和额定直流输出电流的条件下验证旁通为负载电流提供续流回路的能力。

可采用电流闭环控制, 使变流器系统在额定交流输入电压下输出额定直流电流, 并在额定电流下连续运行。当试验电流达到稳态后, 令变流器逆变, 并触发外旁通, 从而将负载电流由变流器转到外旁通。

如有必要, 外旁通承载负载电流的时间应另行规定。如果外旁通以脉冲的方式工作, 则外旁通耐受额定电流时间达到要求后, 应将外旁通电流降到零。

试验过程中, 变流器系统不应出现换相失败或其它任何故障报警现象, 外旁通一旦被触发导通, 负载电流立即由变流器转移到外旁通, 外旁通应能够承载额定的负载电流。

### 5.13 温升试验

#### 5.13.1 试验方法及测试流程

温升试验的测试方法及流程如下:

- a) 布置测温元件  
试验之前, 应在变流器系统各组成部件的可能温度最高的位置安装测温元件, 并在其周围 1 m 的范围内布置 2~3 个环境测温点。
- b) 记录各温度测量点的初始温度
- c) 变流器系统在其额定电流下连续运行  
在额定交流输入电压的条件下, 采用电流闭环控制, 使变流器系统在其额定电流下连续长时间的运行。
- d) 记录各温度测量点的温度:
  - 1) 当试验电流达到额定电流, 且进入稳态后, 每隔一定时间间隔 (如 15 min) 记录一次各测温点的温度, 以及冷却系统 (如有) 的进出口温度、压力和流量。并检测测温点以外的可能高温的部位的温度, 确认变流器系统中是否存在局部过热现象。
  - 2) 如果发现有局部过热现象, 应立即终止试验, 排查原因, 故障排除后可重复试验。
  - 3) 如果变流器系统在额定电流下连续运行 4 h 其温升仍未达到稳态, 则终止试验, 此次试验数据作废。排查原因, 故障排除后重新测试。
- e) 判断温升是否达到稳态  
如果温度每小时变化不超过 1 K, 则认为温度达到稳态, 可结束试验。

- f) 计算稳态温度  
取最后一小时内测量温度的平均值为其稳态温度。对于环境，取各环境测温点稳态温度的平均值作为环境的稳态温度；
- g) 利用式（4）计算各组成部件的关键部位的温升

$$\Delta T = T_m - T_e \quad \dots\dots\dots (4)$$

式中：

$\Delta T$  ——各组成部件关键部位的温升；

$T_m$  ——各组成部件关键部位的稳态温度；

$T_e$  ——环境的稳态温度。

- h) 计算环境温升，即环境稳态温度与其初始温度之差。

### 5.13.2 合格判定准则

如果试验结果满足以下条件，则变流器单元的温升试验合格：

- a) 试验过程中，变流器系统各组成部件及其连接回路均不能出现局部过热现象；
- b) 变流器系统在额定交流输入电压和额定直流输出电流下连续运行直至各测量点温度达到稳态，且试验电流的容许偏差为 0~+ 5%；
- c) 环境的温升应不超过 10 K；
- d) 变流器单元各组成部件关键部位的温升应在规定的温度限值范围内。