

# 团 体 标 准

T/SMA 0001-2017

---

## 油浸式电力变压器测温装置全寿命质量管控规范

Lifetime Quality Control Specification for Oil Immersed Power Transformer Thermometer

2017-12-25 发布

2018-01-01 实施

上海市计量协会 发布

# 目 次

前 言.....	III
1 范围.....	1
2 规范性引用文件.....	1
3 术语和定义.....	1
4 设计选型.....	2
4.1 通则.....	2
4.2 35kV 油浸式电力变压器测温装置的配置(35kV 以下变压器参照).....	2
4.3 110kV 油浸式电力变压器测温装置的配置(66kV 变压器参照).....	2
4.4 220kV(及以上)油浸式电力变压器测温装置的配置.....	3
5 监督制造.....	3
5.1 设备监理单位对变压器厂的监督制造.....	3
5.2 变压器厂对测温装置质量管控.....	3
6 首次检验.....	3
6.1 通则.....	3
6.2 检验过程.....	3
6.3 检验结果处置.....	3
7 施工安装.....	3
7.1 施工安装前检查.....	3
7.2 施工安装.....	4
7.3 工程验收.....	4
8 运行管理.....	5
8.1 通则.....	5
8.2 例行巡视.....	5
8.3 加强巡视.....	5
8.4 朝夕巡视.....	5
8.5 巡视结论处置.....	5
9 周期校准.....	5
9.1 通则.....	6
9.2 校准过程.....	6
9.3 校准结果处置.....	6
10 缺陷处理.....	6
10.1 缺陷判据.....	6
10.2 运行中的缺陷处置.....	7

10.3	缺陷统计与分析.....	7
11	备品采购.....	7
11.1	通则.....	7
11.2	采购过程.....	8
附录 A	(资料性附录) 测温装置技术要求.....	9
附录 B	(资料性附录) 35kV 油浸电力变压器测温装置标准配置.....	11
附录 C	(资料性附录) 110kV 油浸电力变压器测温装置标准配置.....	12
附录 D	(资料性附录) 220kV (及以上) 油浸式电力变压器测温装置标准配置.....	14
附录 E	(资料性附录) 测温装置首次检验的项目及试验方法.....	17
附录 F	(资料性附录) 测温装置检验委托书.....	22
附录 G	(资料性附录) 测温装置检验记录格式.....	23
附录 H	(资料性附录) 测温装置施工验收记录格式.....	24
附录 I	(资料性附录) 测温装置现场周期校准的项目和试验方法.....	25
附录 J	(资料性附录) 巡视记录单.....	26

## 前 言

本标准按照 GB/T 1.1-2009 规则起草。

本标准由上海市计量协会电力专业委员会提出。

本标准起草单位：华东电力试验研究院有限公司、上海科宏电气控制组件有限公司、国网上海市电力公司、国网浙江省电力公司送变电工程公司、常州东芝变压器有限公司、正泰电气股份有限公司、江苏方天电力技术有限公司、国网上海市电力公司检修公司、上海卓润资产管理有限公司、杭州科宏仪器仪表有限公司、中国电力工程顾问集团华东电力设计院有限公司。

本标准主要起草人：杨凌辉、袁志文、孙兵、陈洪岗、卢有龙、沈维捷、徐春、洪睿钧、黄华、叶加星、胡煜亮、陈俊杰、童在林、张宇、杨鹏、蔡之文、刘云磊、沈军、徐行。

本标准2017年12月首次发布。

# 油浸式电力变压器测温装置全寿命质量管控规范

## 1 范围

本标准规定了油浸式电力变压器用测温装置（以下简称测温装置）在设计选型、监督制造、检验校准、施工安装、运行管理、缺陷处理、备品采购等涉及全寿命质量各个环节的管理要求。

本标准适用于电压等级为35kV及以上的油浸式电力变压器和电抗器用测温装置。

换流变压器、35kV以下电压等级及其他特种变压器可参考本规范。

## 2 规范性引用文件

下列文件对于本文件的应用是必不可少的。凡是注日期的引用文件，仅注日期的版本适用于本文件。凡是不注日期的引用文件，其最新版本（包括所有的修改单）适用于本文件。

GB/T 6451	油浸式电力变压器技术参数和要求
GB/T 26429	设备工程监理规范
DL/T 572	电力变压器运行规范
DL/T 573	电力变压器检修导则
DL/T 1176	1000kV油浸式变压器、并联电抗器运行及维护规程
DL/T 5161.3	电气装置安装工程质量检验及评定规程
DL/T 1400	油浸式变压器测温装置现场校准规范
JB/T 6302	变压器用油面温控器
JB/T 8450	变压器用绕组温控器
IEC 60076-22-1	电力变压器. 第22-1部分: 电力变压器和电抗器的保护装置
EN50216-11	电力变压器及电抗器配件. 第11部分: 油面及绕组温度指示器
Q/GDW 106	国家电网公司技术监督管理规定

## 3 术语和定义

下列术语和定义适用于本文件。

### 3.1

**测温装置** measuring equipment of temperature

油浸式变压器（电抗器、换流变压器）配套的指针温度计（包括油面温度计和绕组温度计）和远传信号装置（包括测温元件、温度变送器及远方显示器等）所组成测温系统的总称。

指针温度计为油面温度计时，测温装置称为油面测温装置。

指针温度计为绕组温度计时，测温装置称为绕组测温装置。

### 3.2

**指针温度计** pointer thermometer

由温包、导管和表计等组成的广泛用于测量油浸式变压器（电抗器、换流变压器）的油面温度和绕组温度，以及冷却容量投切控制和非电量保护的机械式温度计。

### 3.3

#### 温度传感器 compound sensor

指针温度计的温包，或远方测温元件，或温包与远方测温元件的复合体。

### 3.4

#### 尾长 tail length

指针温度计导管的长度，即指针温度计温包到表计的距离。

### 3.5

#### 独立通道 independent channel

各自独立的测量系统不应因为某一系统的某个环节出现故障而影响另一系统的正常工作。

### 3.6

#### 温度控制开关 temperature pilot switch

由温度变化控制其动作的开关。可用于控制变压器冷却器（冷却风机）的启停及报警、跳闸等。

### 3.7

#### 温度变送器 temperature transmitter

输出标准模拟信号的温度传感器

### 3.8

#### 远方温度显示器 distant digital display

能够远距离显示被测温度的电子数字仪表或装置。

### 3.9

#### 首次检验 initial verification

对测温装置进行的出厂后第一次实验室检验。

### 3.10

#### 见证点 witness point

对产品的文件、记录、实体、过程等实物、活动进行观察、审查、记录、确认而预先设定的监控制点。

## 4 设计选型

### 4.1 通则

#### 4.1.1 测温装置应按变压器的电压等级进行设计选型。

注：组合式变压器参照单相变压器增配执行。

#### 4.1.2 测温装置的技术要求见附录 A。

### 4.2 35kV 油浸式电力变压器测温装置的配置 (35kV 以下电压等级变压器参照)

#### 4.2.1 应配置一套油面测温装置。

#### 4.2.2 宜配置远传信号装置；其中容量大于 1000kVA 以上时，应配置远传信号装置。

#### 4.2.3 测温装置的标准配置和专用技术参数见附录 B

### 4.3 110kV 油浸式电力变压器测温装置的配置 (66kV 以下电压等级变压器参照)

#### 4.3.1 应配置二套油面测温装置，分别安装在油箱长轴的两端。

#### 4.3.2 宜配置一套绕组测温装置。

4.3.3 应配置远传信号装置。

4.3.4 测温装置的标准配置和专用技术参数见附录 C。

#### 4.4 220kV（及以上电压等级）油浸式电力变压器测温装置的配置

4.4.1 应配置二套油面测温装置，分别安装在油箱长轴的两端。

4.4.2 应配置一套绕组测温装置。

注：特殊情况制造厂与用户自行协商。

4.4.3 应配置远传信号装置。

4.4.4 测温装置的标准配置和专用技术参数见附录 D。

注：220kV（及以上电压等级）油浸式电力变压器（单相）的测温装置配置参照执行。

### 5 监督制造

#### 5.1 设备监理单位对油浸式电力变压器厂的监督制造

5.1.1 设备监理单位应依据测温装置关键参数（附录 A）对进厂检验报告和出厂试验报告设置文件见证点。

5.1.2 设备监理单位对测温装置的生产厂商和型号规格及配置数量设置现场见证点。

#### 5.2 变压器厂对测温装置的质量管控

5.2.1 温度控制开关应采用封闭式微动开关。

5.2.2 测温装置应具备有效期内的全性能测试报告。

5.2.3 变压器厂应依据测温装置关键参数（附录 A）对每一台产品实施进厂检验。

### 6 首次检验

#### 6.1 通则

6.1.1 每一套测温装置（包括单独的指针温度计和远传信号装置）在现场安装前应进行首次检验。

6.1.2 首次检验有效期不超过 1 年。

#### 6.2 检验过程

6.2.1 施工建设单位（或运检部门）应依据测温装置关键参数（见附录 A）填写检验委托书（附录 F）。

6.2.2 测温装置的首次检验项目和试验方法见附录 E，检验记录格式见附录 G。

6.2.3 首次检验结束后，工作负责人应检查试验记录有无漏试项目，试验结论，数据是否完整正确。

6.2.4 检验过程中禁止拨动指针温度计指示指针。

#### 6.3 检验结果处置

6.3.1 首次检验合格的测温装置应出具证书并在不影响读数位置粘贴合格标识。

6.3.2 首次检验不合格的测温装置，应由制造厂进行整改，整改后再次进行检验。

6.3.3 首次检验不合格记录应填写《缺陷统计表》，报送上级部门列入缺陷的统计分析中。

### 7 施工安装

#### 7.1 施工安装前检查

7.1.1 测温装置应具有有效期内的检验证书或检验报告，且贴有合格标识。

7.1.2 指针温度计视窗清晰、无影响读数的缺陷及温度指示正常。

7.1.3 测温装置的型号规格是否与设计图纸一致。

7.1.4 温度控制开关应根据整定单（或设计图）进行设定。

7.1.5 温度计座内部应干燥清洁无杂物。

现场施工前应对以上要求进行核实，全部符合方可进行安装施工。

## 7.2 施工安装

### 7.2.1 指针温度计安装

7.2.1.1 指针温度计表计应固定在变压器安装板上，固定可靠，无松动。

7.2.1.2 根据现场情况，指针温度计导管应沿走线槽铺设，并用扎带可靠固定（扎带间距不小于 30cm），导管不得有压扁或急剧扭曲，其弯曲半径不小于 50mm。

7.2.1.3 多余导管放置在油箱顶部，盘成不小于 50mm 半径的圆。

7.2.1.4 指针温度计应安装防雨罩。

7.2.1.5 指针温度计应有统一的编号标识。

7.2.1.6 打开温度计座封头，向温度计座内注入 2/3 清洁的变压器油，并保证安装后温度计座内油应无溢出。

7.2.1.7 安装时应先将温度传感器的过渡螺母拧入温度计座内，再将温度传感器插入温度计座内（注意应插到温度计座底部），然后将紧固螺母拧入过渡螺母中，使温度传感器可靠固定在温度计座上。

### 7.2.2 接线

7.2.2.1 所有连接线（包括测温装置到控制箱内的温度控制开关接点连接线和远传信号连接线）应按图纸正确、紧固可靠接线。

7.2.2.2 绕组指针温度计热模拟装置与二次 CT 电流接线禁止开路，并在端子箱内单点可靠接地。

7.2.2.3 端子箱内每根进出引线应有对应号码管编号标识，每根电缆应有吊牌编号及回路名称。

7.2.2.4 应在变压器油箱顶部预留 1m 以上的电缆线，便于现场周期校准。

### 7.2.3 其它

7.2.3.1 收集整理相关安装资料归档用于验收。

## 7.3 工程验收

### 7.3.1 通则

7.3.1.1 测温装置安装完成后应由施工方提请进行三级验收。

### 7.3.2 资料性验收

7.3.2.1 测温装置说明书、出厂检测报告、首次检测报告、接线图纸及有效检验标识等资料齐全。

### 7.3.3 安装质量验收

7.3.3.1 温度控制开关按照整定单（或设计图）进行设定，最高温度指针应复位。

7.3.3.2 指针温度计表计、温度传感器及导管安装应固定可靠，无压扁或急剧扭曲，导管弯曲半径不得小于 50mm。

### 7.3.4 接线质量验收

7.3.4.1 所有的接线牢固无松动，端子排无裸露线头。

7.3.4.2 所有电缆走线布置合理，无明显交叉干涉。

7.3.4.3 每根电缆吊牌编号、回路名称及每根引线号码管编号应正确清晰。

7.3.4.4 电缆两端固定、密封可靠。

7.3.4.5 二次 CT 电流回路在端子箱内单点可靠接地。

7.3.4.6 验收过程中禁止拨动指针温度计指示指针。

### 7.3.5 其它验收要求

- 7.3.5.1 安装现场整洁，无杂物。
- 7.3.5.2 变压器油箱顶部及周围无油渍。
- 7.3.5.3 测温装置测点名称与监控系统温度测点名称一致。
- 7.3.5.4 温度变送器输出信号、量程与监控系统设定相匹配。
- 7.3.5.5 监控系统显示温度与指针温度计指示一致。

### 7.3.6 不合格处理

- 7.3.6.1 施工验收不合格时，验收人员应及时告知项目管理单位、施工单位，提出整改意见，填写验收及整改记录，报送上级部门。

## 8 运行管理

### 8.1 通则

- 8.1.1 测温装置的运行管理主要包括例行巡视、加强巡视、朝夕巡视。

### 8.2 例行巡视

- 8.2.1 在检验或校准有效期内正常运行的测温装置，至少进行每两周一次的例行巡视。
- 8.2.2 例行巡视内容（记录表格详见表 J.1.）：
  - 8.2.2.1 当前日期时间、气温、相对湿度、天气状况。
  - 8.2.2.2 变压器名称编号、测温装置测点名称、变压器负荷。
  - 8.2.2.3 当前现场指针温度计示值、远传信号装置温度值。
  - 8.2.2.4 温度控制开关设定值和控制输出状态。
  - 8.2.2.5 现场最高指针指示温度值。

### 8.3 加强巡视

- 8.3.1 超出检验或检修有效期（如无法及时停电进行校准）测温装置进行每周一次的加强巡视；此时巡视内容与例行巡视相同。
- 8.3.2 出现缺陷报修后无法及时维修但不影响正常运行的测温装置应隔天一次进行加强巡视，此时巡视内容应在例行巡视的基础上，加强对缺陷内容的监控。
- 8.3.3 在变压器非正常运行时，应由运行人员根据需要进行加强巡视；此时巡视内容应在例行巡视的基础上，加强对非正常运行可能采生的问题进行监控。

### 8.4 朝夕巡视

- 8.4.1 测温装置应在投运一年内，进行两次（分别是最高气温超过 35℃和最低气温低于 5℃的晴天）朝夕巡视来评估指针温度计的环境温度影响量是否符合要求。
- 8.4.2 在满足朝夕巡视条件时，分别在接近凌晨（当日气温最低时）和午后（当日气温最高时）进行巡视，记录同一测温装置中指针温度计和远传信号装置温度值和气温；两次记录的两表偏差和气温差值的比应不大于 1.25℃/10K。

### 8.5 巡视结论处置

- 8.5.1 巡视记录整理后统一交上级部门进行统计分析。
- 8.5.2 巡视过程中发现的缺陷按第 10 章要求进行处置。
- 8.5.3 不合格记录应填写《缺陷统计表》，报送上级部门列入缺陷的统计分析。

## 9 周期校准

## 9.1 通则

9.1.1 周期校准分为实验室周期校准和现场周期校准。

9.1.2 实验室周期校准是在检验周期内将测温装置拆下,送专门检测机构在实验室内对测温装置进行的校准,校准有效期不超过6年。

9.1.3 现场周期校准是因各种因素影响,无法进行实验室周期校准时,在使用现场对测温装置进行的校准,校准有效期不超过6年。

## 9.2 校准过程

9.2.1 检验委托书作为周期校准项目依据,由施工单位或运检部门向检测机构开具,工作开展前须满足现场安全规程要求。

9.2.2 实验室周期校准项目见表F.1,试验方法与首次检验相同(见附录E),试验记录格式见附录G。

9.2.3 测温装置现场周期校准的项目和试验方法见附录I,试验记录格式见附录G。

9.2.4 校准时,校准人员及工作负责人应检查试验记录有无漏试项目,试验结论、数据是否完整正确,并及时出具相应证书。

9.2.5 现场周期校准工作结束后,临时接线应全部拆除,拆下的引线应全部恢复,实际接线应与图纸相符、标志正确完备,全部设备应恢复到工作开始前状态并核查。

9.2.6 现场周期校准结束后,工作负责人应向运行维护人员进行现场结果交代,并将其记入检修工作记录簿;记录的主要内容二次接线变更情况,已经解决和未解决的问题及缺陷,运行注意事项和设备能否投入运行等,经运行维护人员检查无误后,双方在检修工作记录簿上签字。

## 9.3 校准结果处置

9.3.1 在周期校准结果满足技术要求的测温装置上更新检验标识。

9.3.2 周期校准中发现的缺陷按第10章要求进行处置。

9.3.3 周期校准结果不满足技术要求的,记录应填写《缺陷统计表》,报送上级部门列入缺陷的统计分析。

## 10 缺陷处理

### 10.1 缺陷判据

#### 10.1.1 一般缺陷

10.1.1.1 测温装置经检验合格,但无有效的合格标识。

10.1.1.2 测温装置不符合现场施工质量要求,经整改能满足现场施工质量要求。

#### 10.1.2 严重缺陷

10.1.2.1 在首次检验、运行过程及周期校准中,指针温度计和远传信号装置两表偏差大于 $5^{\circ}\text{C}$ 。

10.1.2.2 在首次检验、运行过程及周期校准中,温度控制开关误动或拒动。

10.1.2.3 在首次检验、运行过程及周期校准中,远传信号装置无输出(显示)或出错。

10.1.2.4 在首次检验、周期校准中,测温装置示值误差不合格。

10.1.2.5 在首次检验、周期校准中,温度控制开关绝缘电阻值不合格。

10.1.2.6 在首次检验、周期校准中,温度控制开关接点动作误差不合格。

10.1.2.7 在运行、检修过程中,温度计座有渗漏油情况。

10.1.2.8 在相同运行及环境条件下,同一台变压器两套同类测温装置的温度差大于 $10^{\circ}\text{C}$ 。对于单相变压器,同组变压器不同相别温度差大于 $10^{\circ}\text{C}$ 。

#### 10.1.3 固有缺陷

10.1.3.1 变压器温度计座设计不合理导致温度显示异常。

10.1.3.2 变压器冷却方式不合理或测温装置安装位置原因导致温度显示异常。

#### 10.1.4 家族缺陷

10.1.4.1 因指针温度计环境温度影响造成的示值误差不合格。

10.1.4.2 指针温度计温度控制开关不符合关键参数要求。

### 10.2 运行中的缺陷处置

#### 10.2.1 缺陷汇报

10.2.1.1 运行维护人员发现测温装置缺陷后，应及时汇报相应当值运行人员。

10.2.1.2 运检部门在缺陷处理过程中，若有疑点应及时告知当值运行人员。

10.2.1.3 测温装置发生严重缺陷、家族性缺陷应及时向上级主管部门汇报。

#### 10.2.2 缺陷告知

10.2.2.1 一般缺陷，运行维护人员应在生产管理系统中填写缺陷记录，经运行工区审核，发运检部门。

10.2.2.2 严重缺陷应立即汇报当值运行负责人，并在生产管理系统中填写缺陷记录，当值运行负责人接到缺陷汇报后，应立即通知相关运行值班员和运检部门。

#### 10.2.3 缺陷处理

10.2.3.1 运检部门接到消缺通知后，应根据缺陷分类处理要求，组织检修人员进行处理。缺陷处理应按照相关条例进行工作申请，在得到许可后进行工作。

10.2.3.2 检修人员处理完毕，应与相关人员验收合格后，方可填写缺陷处理意见。

10.2.3.3 一般缺陷：应及时进行消缺处理。

10.2.3.4 严重缺陷：应在 24 小时内完成消缺处理。遇到短时间无法消除的缺陷，在不影响安全的前提下，必须征得生产或技术领导的同意才可停止消缺，同时在修试记录簿上写明情况。由设备主管部门联系运检部门确定可行的处理方案和计划，在规定期限内处理完毕，但在此期间必须安排缺陷的跟踪检查或采取临时措施。对于无法在规定期限内处理又无法降性的严重缺陷，必须由设备主管部门填写严重缺陷在控申请表，经批准并采取措施后可暂停缺陷处理；运检部门在具备条件后应尽快处理。

10.2.3.5 固有缺陷：结合变压器检修、技改进行消缺处理，但在此期间必须安排缺陷的跟踪检查或采取临时措施。

10.2.3.6 家族缺陷：结合变压器检修、技改进行消缺处理，但在此期间必须安排缺陷的跟踪检查或采取临时措施。

### 10.3 缺陷统计与分析

10.3.1.1 运检部门应定期进行缺陷统计（包括首次检验、运行过程及周期校准发现的缺陷）；并注明缺陷处理结果，形成月度缺陷统计表，上报专业管理部门。

10.3.1.2 专业管理部门定期组织缺陷分析，结合缺陷统计及缺陷处理情况，分析产生原因，制定防范措施。

10.3.1.3 家族缺陷的分析处理建议报专业管理部门批准。

## 11 备品采购

### 11.1 通则

11.1.1 测温装置备品应符合附录 A 要求，并在备品采购技术规范书中，填报匹配电压等级的参数。

11.1.2 备品采购应杜绝家族缺陷产品。

11.1.3 备品采购应杜绝一年内累计发生 3 次以上同类型严重缺陷的同品牌同型号产品。

## 11.2 采购过程

11.2.1 备品采购由运检部门提出并实施验收。

11.2.2 备品采购由物资部门实施，并在合同中明确首次检验责任单位。



**附录 A**  
**(资料性附录)**  
**测温装置技术要求**

**A.1 性能参数**

**A.1.1 使用条件**

A.1.1.1 指针温度计的正常使用环境温度： $-40^{\circ}\text{C}\sim 55^{\circ}\text{C}$ 。

A.1.1.2 指针温度计的正常使用相对湿度： $\leq 95\%$  ( $25^{\circ}\text{C}$ 时)。

A.1.1.3 安装在控制柜或室内的变送器、远方显示器等远传信号装置的正常使用环境温度： $5^{\circ}\text{C}\sim 40^{\circ}\text{C}$ 。

**A.1.2 测量范围**

A.1.2.1 油面测温装置的测量范围为： $-20^{\circ}\text{C}\sim 140^{\circ}\text{C}$ 、 $0^{\circ}\text{C}\sim 120^{\circ}\text{C}$ 、 $0^{\circ}\text{C}\sim 150^{\circ}\text{C}$ 。

A.1.2.2 绕组测温装置的测量范围为： $0^{\circ}\text{C}\sim 150^{\circ}\text{C}$ 、 $0^{\circ}\text{C}\sim 160^{\circ}\text{C}$ 。

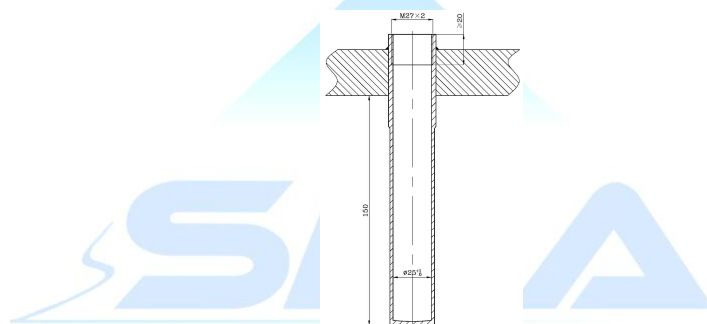
**A.1.3 温度传感器**

A.1.3.1 测温装置的温度传感器额定耐受压力值应符合JB/T6302-2016 6.3条要求。

A.1.3.2 测温装置的温度传感器尺寸应符合JB/T6302-2016 6.4条要求。

A.1.3.3 测温装置的温度传感器的安装螺纹应符合JB/T6302-2016 6.5条要求。

A.1.3.4 温度计座尺寸及安装位置应能保证测温装置的温度传感器浸没在液面下 150mm 见图A.1。



图A.1 温度计座尺寸及安装要求

**A.1.4 温度控制开关性能**

A.1.4.1 温度控制开关接点容量不小于AC220V/2A(阻性)。

A.1.4.2 温度控制开关寿命为应不小于 10 万次。

A.1.4.3 温度控制开关应采用封闭式微动开关。

A.1.4.4 指针温度计应有温控开关的接点接线图。

**A.1.5 尾长**

指针温度计的优选尾长为0.3m、6m、9m、12m。

注：其余尾长由制造方与用户自行商定。

**A.1.6 测温装置接线**

A.1.6.1 测温装置应提供M20×1.5 或M25×1.5 的螺纹出线孔供控制信号、远传信号接线固定。

A.1.6.2 测温装置应提供具备标识的接地端子。

**A.2 技术参数**

**A.2.1 外观**

A. 2. 1. 1 测温装置铭牌或刻度盘上应有制造单位标识、产品名称、型号、编号，计量符号（℃）和准确度等级。

A. 2. 1. 2 测温装置示值和温度控制开关设定刻度的最小分度值应不大于 2℃。

A. 2. 1. 3 测温装置刻度盘刻度和数字等标记应完整、清晰，刻度盘刻度、数字和指针应易辨识。

#### A. 2. 2 绝缘电阻

测温装置的绝缘电阻应符合 JB/T6302-2016 第 7. 8 条要求。

#### A. 2. 3 绝缘强度

测温装置的绝缘强度应符合 JB/T6302-2016 第 7. 9 条要求。

#### A. 2. 4 示值误差

A. 2. 4. 1 在 -40℃~55℃ 范围内指针温度计示值误差（含环境温度影响量）应不超过其准确度等级对应的百分数与其量程之积。详见表 A. 1 测温装置质量等级技术参数表（12 米及以下尾长）。

A. 2. 4. 2 远传信号装置示值误差（含环境温度影响量）应不超过准确度等级对应的百分数与其量程之积。详见表 A. 1 测温装置质量等级技术参数表（12 米及以下尾长）。

A. 2. 4. 3 指针示值与远传装置示值间的两表偏差应不大于指针温度计示值误差的绝对值。详见表 A. 1 测温装置质量等级技术参数表（12 米及以下尾长）。

#### A. 2. 5 接点动作误差

A. 2. 5. 1 温度控制开关接点容量不小于 AC220V/2A（阻性）。

A. 2. 5. 2 接点动作误差应不大于指针温度计量程的 ±2%（见表 A. 1）。

表 A. 1 测温装置质量等级技术参数表（-40℃~55℃ 条件下）

质量等级	12m及以下指针温度计准确度等级	远传信号装置准确度等级	两表偏差 (160℃量程)	接点动作误差 (160℃量程)
A	1.5	1.0	2.4K	±3.2℃
B	2.0	1.5	3.2K	±3.2℃
C	2.0	2.0	3.2K	±3.2℃

#### A. 2. 6 热模拟特性（仅绕组测温装置）

A. 2. 6. 1 热模拟装置输入附加电流时的附加温升应符合表 A. 2 的要求。

A. 2. 6. 2 指针温度计温升误差应不超过其准确度等级对应的百分数与其量程之积，指针温度计的准确度等级按质量等级划分见表 A. 1。

A. 2. 6. 3 远传信号装置的温升误差应不超过其准确度等级对应的百分数与其量程之积，指针温度计的准确度等级按质量等级划分见表 A. 1。

A. 2. 6. 4 指针温度计温升值与远传信号装置温升值间的两表偏差应不大于指针温度计温升误差的绝对值。

表 A. 2 热模拟特性-温升与电流对应表

加热电流 (mA)	740	800	860	920	980	1040	1090	1140	1190	1240	1280	1320	1360	1400	1440
模拟温升 (K)	10	12	14	16	18	20	22	24	26	28	30	32	34	36	38

注：可采用插值法确定其它温升值对应的电流值。

#### A. 3 其它要求

其它技术要求可参照 JB/T6302-2016 相关条款。

## 附录 B

(资料性附录)

## 35kV 油浸电力变压器测温装置标准配置

## B.1 35kV容量 1000kVA以下油浸式电力变压器测温装置标准配置

## B.1.1 油面测温装置（双金属温度计）专用技术参数

B.1.1.1 测温装置的测量范围为 0℃~120℃。

B.1.1.2 测温装置在-40℃~55℃的环境条件下的准确度等级为 1.5 级（含环境温度影响量）。

B.1.1.3 指针温度计尾长为 0.3 米。

B.1.1.4 温度控制开关数量不少于 2 个。

B.1.1.5 温度控制开关的接点动作误差应不超过量程的 2%。

## B.1.2 配置说明

B.1.2.1 测温装置的指针温度计选用双金属温度计（径向直面），安装在变压器油箱顶部。

B.1.2.2 径向直面双金属温度计技术参数见表B.1:

表B.1 径向直面双金属温度计技术参数

测量范围	准确度等级	尾长	开关数量	温度计型式
0℃~120℃	1.5（含环境温度影响）	0.3m	≥2个	径向直面

## B.1.3 注意事项

双金属温度计安装在变压器油箱顶部，变压器在设计及安装时应避免有障碍物阻挡刻度盘影响巡视读数。

## B.2 35kV容量 1000kVA以上油浸式电力变压器测温装置标准配置

## B.2.1 油面测温装置（双金属温度计）专用技术参数

B.2.1.1 测温装置的测量范围为 0℃~120℃。

B.2.1.2 测温装置在-40℃~55℃的环境条件下的测量准确度为 1.5%（含环境温度影响量）。

B.2.1.3 指针温度计尾长为 0.3 米。

B.2.1.4 温度控制开关数量不少于 2 个（AC220V/2A阻性）。

B.2.1.5 温度控制开关的接点动作误差不超过测量范围的 2%。

B.2.1.6 应配有输出至少 1 路独立通道可不停电校准的 4mA~20mA的远传信号装置。

## B.2.2 配置说明

B.2.2.1 测温装置的指针温度计选用双金属温度计（径向斜面），安装在变压器油箱顶部。

B.2.2.2 双金属温度计技术参数见表B.2:

表B.2 径向斜面双金属温度计技术参数

测量范围	准确度等级	尾长	开关数量	远传信号	温度计型式
0℃~120℃	1.5（含环境温度影响）	0.3m	≥2个	4mA~20mA	径向斜面

## B.2.3 注意事项

双金属温度计安装在变压器油箱顶部，变压器在设计及安装时应避免有障碍物阻挡刻度盘影响巡视读数。

## 附录 C

## (资料性附录)

## 110kV 油浸电力变压器的测温装置标准配置

## C.1 110kV 油浸式电力变压器测温装置标准配置一

## C.1.1 油面测温装置（压力式温度计）专用技术参数

C.1.1.1 测温装置的测量范围为 $-20^{\circ}\text{C}\sim 140^{\circ}\text{C}$ 。

C.1.1.2 测温装置在 $-40^{\circ}\text{C}\sim 55^{\circ}\text{C}$ 的环境条件下的测量准确度等级为 1.5（含环境温度影响量）。

C.1.1.3 指针温度计尾长应不大于 6 米。

C.1.1.4 温度控制开关数量应不少于 5 个（AC220V/2A阻性）。

C.1.1.5 温度控制开关的接点动作误差应不超过测量范围的 2%。

C.1.1.6 应配有输出至少 1 路独立通道可不停电校准的  $4\text{mA}\sim 20\text{mA}$  的远传信号装置。

## C.1.2 配置说明

C.1.2.1 测温装置的指针温度计选用两台尾长不大于 6 米的压力式温度计，温度传感器安装在变压器油箱顶部，表计就近安装在油箱侧壁。

C.1.2.2 油面测温装置技术参数见表 C.1。

表 C.1 油面测温装置（压力式温度计）的主要技术参数

量程	准确度等级	尾长	开关数量	远传信号
$-20^{\circ}\text{C}\sim 140^{\circ}\text{C}$	1.5（含环境温度影响）	6m	$\geq 5$ 个	$4\text{mA}\sim 20\text{mA}$

## C.1.3 注意事项

C.1.3.1 应考虑传感器温包及指针温度计表计的安装位置以满足尾长的安装要求。

## C.2 110kV 油浸式电力变压器测温装置标准配置二

## C.2.1 油面测温装置（压力式温度计）专用技术参数

C.2.1.1 测温装置的测量范围为 $-20^{\circ}\text{C}\sim 140^{\circ}\text{C}$ 。

C.2.1.2 测温装置在 $-40^{\circ}\text{C}\sim 55^{\circ}\text{C}$ 的环境条件下的测量准确度等级为 1.5（含环境温度影响量）。

C.2.1.3 指针温度计尾长应不大于 6 米。

C.2.1.4 温度控制开关数量应不少于 5 个。

C.2.1.5 温度控制开关的接点动作误差应不超过测量范围的 2%。

C.2.1.6 应配有输出至少 1 路独立通道可不停电校准的  $4\text{mA}\sim 20\text{mA}$  的远传信号装置。

## C.2.2 油面测温装置（双金属温度计）专用技术参数

C.2.2.1 测温装置的测量范围为  $0^{\circ}\text{C}\sim 120^{\circ}\text{C}$ 。

C.2.2.2 测温装置在 $-40^{\circ}\text{C}\sim 55^{\circ}\text{C}$ 的环境条件下的测量准确度为 1.5（含环境温度影响量）。

C.2.2.3 指针温度计尾长为 0.3 米。

C.2.2.4 温度控制开关数量应不少于 3 个。

C.2.2.5 温度控制开关的接点动作误差应不超过测量范围的 2%。

C.2.2.6 应配有输出至少 1 路独立通道可不停电校准的  $4\text{mA}\sim 20\text{mA}$  的远传信号装置。

## C.2.3 配置说明

C.2.3.1 测温装置的指针温度计选用由一台尾长不大于6m的压力式温度计，和一台（或两台）双金属指针温度计（径向斜面）组成的双模配置；其中双金属指针温度计和压力式温度计的温度传感器安装在变压器油箱顶部；压力式温度计的表计就近安装在油箱侧壁。

C.2.3.2 油面测温装置技术参数见表C.2和表C.3。

表C.2 油面测温装置（压力式温度计）的主要技术参数

量程	准确度等级	尾长	开关数量	远传信号
-20℃~140℃	1.5（含环境温度影响）	6m	≥5个	4mA~20mA

表C.3 油面测温装置（双金属温度计）的主要技术参数

测量范围	准确度等级	尾长	开关数量	远传信号	温度计型式
0℃~120℃	1.5（含环境温度影响）	0.3m	≥3个	4mA~20mA	径向斜面

#### C.2.4 注意事项

C.2.4.1 应考虑传感器温包及指针温度计表计的安装位置以满足尾长的安装要求。

C.2.4.2 双金属温度计应提供保护接点信号和远传信号。

C.2.4.3 压力式温度计用于冷却器投切及巡视读数。



## 附录 D

### (资料性附录)

#### 220kV (及以上) 油浸式电力变压器的测温装置标准配置

##### D.1 220kV (及以上) 油浸式电力变压器测温装置标准配置一

###### D.1.1 油面测温装置 (压力式温度计) 专用技术参数

- D.1.1.1 测温装置的测量范围为 $-20^{\circ}\text{C}\sim 140^{\circ}\text{C}$ 。
- D.1.1.2 测温装置在 $-40^{\circ}\text{C}\sim 55^{\circ}\text{C}$ 的环境条件下的测量准确度为 2.0 (含环境温度影响量)。
- D.1.1.3 指针温度计尾长应不大于 12 米。
- D.1.1.4 温度控制开关数量应不少于 5 个。
- D.1.1.5 温度控制开关的接点动作误差应不超过测量范围的 2%。
- D.1.1.6 应配有输出至少 1 路独立通道可不停电校准的 4mA~20mA 的远传信号装置。

###### D.1.2 绕组测温装置 (压力式温度计) 专用技术参数

- D.1.2.1 测温装置的测量范围为 $0^{\circ}\text{C}\sim 160^{\circ}\text{C}$ 。
- D.1.2.2 测温装置在 $-40^{\circ}\text{C}\sim 55^{\circ}\text{C}$ 的环境条件下的测量准确度为 2.0 (含环境温度影响量)。
- D.1.2.3 指针温度计尾长应不大于 12 米。
- D.1.2.4 温度控制开关数量应不少于 5 个。
- D.1.2.5 温度控制开关的接点动作误差应不超过测量范围的 2%。
- D.1.2.6 应配有输出至少 1 路独立通道可不停电校准的 4mA~20mA 的远传信号装置。
- D.1.2.7 绕组测温装置的热模拟温升误差应不超过测量范围的 2%。

###### D.1.3 配置说明

- D.1.3.1 油面测温装置的指针温度计选用两台尾长不大于 12 米的压力式温度计, 压力式温度计的温度传感器安装在变压器油箱顶部; 压力式温度计的表计就近安装在油箱侧壁。
- D.1.3.2 绕组测温装置的指针温度计选用一台尾长不大于 12 米的压力式温度计。
- D.1.3.3 油面测温装置技术参数见表 D.1。

表 D.1 油面测温装置 (压力式温度计) 的主要技术参数

量程	准确度等级	尾长	开关数量	远传信号
$-20^{\circ}\text{C}\sim 140^{\circ}\text{C}$	2.0(含环境温度影响)	$\leq 12\text{m}$	$\geq 5$ 个	4mA~20mA

- D.1.3.4 绕组测温装置技术参数见表 D.2。

表 D.2 绕组测温装置 (压力式温度计) 的主要技术参数

量程	准确度等级	尾长	开关数量	远传信号
$0^{\circ}\text{C}\sim 160^{\circ}\text{C}$	2.0(含环境温度影响)	$\leq 12\text{m}$	$\geq 5$ 个	4mA~20mA

###### D.1.4 注意事项

- D.1.4.1 应考虑传感器温包及指针温度计表计的安装位置以满足尾长的安装要求。

## D.2 220kV（及以上）油浸式电力变压器测温装置标准配置二

### D.2.1 油面测温装置（压力式温度计）专用技术参数

- D.2.1.1 测温装置的测量范围为 $-20^{\circ}\text{C}\sim 140^{\circ}\text{C}$ 。
- D.2.1.2 测温装置在 $-40^{\circ}\text{C}\sim 55^{\circ}\text{C}$ 环境条件下的测量准确度为2.0（含环境温度影响量）。
- D.2.1.3 指针温度计尾长应不大于12米。
- D.2.1.4 温度控制开关数量应不少于5个。
- D.2.1.5 温度控制开关的接点动作误差应不超过测量范围的2%。
- D.2.1.6 应配有输出至少1路独立通道可不停电校准的 $4\text{mA}\sim 20\text{mA}$ 的远传信号装置。

### D.2.2 油面测温装置（双金属温度计）专用技术参数

- D.2.2.1 测温装置的测量范围为 $-20^{\circ}\text{C}\sim 140^{\circ}\text{C}$ 。
- D.2.2.2 测温装置在 $-40^{\circ}\text{C}\sim 55^{\circ}\text{C}$ 的环境条件下的测量准确度为1.5（含环境温度影响量）。
- D.2.2.3 指针温度计尾长为0.3米。
- D.2.2.4 温度控制开关数量应不少于3个。
- D.2.2.5 温度控制开关的接点动作误差应不超过测量范围的2%。
- D.2.2.6 应配有输出至少1路独立通道可不停电校准的 $4\text{mA}\sim 20\text{mA}$ 的远传信号装置。

### D.2.3 绕组测温装置（压力式温度计）专用技术参数

- D.2.3.1 测温装置的测量范围为 $0^{\circ}\text{C}\sim 160^{\circ}\text{C}$ 。
- D.2.3.2 测温装置在 $-40^{\circ}\text{C}\sim 55^{\circ}\text{C}$ 的环境条件下的测量准确度为2.0（含环境温度影响量）。
- D.2.3.3 指针温度计尾长应不大于12米。
- D.2.3.4 温度控制开关数量应不少于5个。
- D.2.3.5 温度控制开关的接点动作误差应不超过测量范围的2%。
- D.2.3.6 应配有输出至少1路独立通道可不停电校准的 $4\text{mA}\sim 20\text{mA}$ 的远传信号装置。
- D.2.3.7 绕组测温装置的热模拟温升误差应不超过测量范围的2%。

### D.2.4 配置说明

- D.2.4.1 油面测温装置的指针温度计选用一台尾长不大于12米的压力式温度计和一台双金属温度计组成轴向（ $\circ$ ）的双模配置，其中双金属指针温度计斜装在变压器集油管法兰上，压力式温度计的温度传感器安装在变压器油箱顶部；压力式温度计的表计就近安装在油箱侧壁。
- D.2.4.2 绕组测温装置的指针温度计选用一台尾长不大于12米的压力式温度计，压力式温度计的温度传感器安装在变压器油箱顶部；压力式温度计的表计就近安装在油箱侧壁。
- D.2.4.3 油面测温装置技术参数见表D.3和表D.4。

表D.3 油面测温装置（压力式温度计）的主要技术参数

量程	准确度等级	尾长	开关数量	远传信号
$-20^{\circ}\text{C}\sim 140^{\circ}\text{C}$	2.0（含环境温度影响）	$\leq 12\text{m}$	$\geq 5$ 个	$4\text{mA}\sim 20\text{mA}$

表D.4 油面测温装置（双金属温度计）的主要技术参数

测量范围	准确度等级	尾长	开关数量	远传信号	温度计型式
$-20^{\circ}\text{C}\sim 140^{\circ}\text{C}$	1.5（含环境温度影响）	0.3m	$\geq 3$ 个	$4\text{mA}\sim 20\text{mA}$	轴向

- D.2.4.4 绕组测温装置技术参数见表D.5。

表D.5 绕组测温装置（压力式温度计）的主要技术参数

量程	准确度等级 (含环境温度影响)	尾长	开关数量	远传信号
0℃~160℃	2.0	≤12m	≥5个	4mA~20mA

#### D. 2. 5 注意事项

D. 2. 5. 1 应考虑传感器温包及指针温度计表计的安装位置以满足尾长的安装要求。

D. 2. 5. 2 轴向双金属温度计应提供保护接点信号和远传信号。

D. 2. 5. 3 压力式温度计用于冷却器投切及巡视读数。



## 附录 E

### (资料性附录)

#### 测温装置首次检验的项目及试验方法

##### E.1 资料验证

测温装置应具有以下资料：

- E.1.1 制造商出厂检测报告。
- E.1.2 使用说明书。
- E.1.3 产品合格证。

##### E.2 外观检查

对测温装置的外观进行检查，检查结果应符合A.2.1的要求。

##### E.3 绝缘电阻试验

测温装置的绝缘电阻试验的试验设备、试验条件、试验方法均参照JB/T6302-2016 8.2.7条进行，试验结果应符合A.2.2的要求。

##### E.4 绝缘强度试验

测温装置的绝缘强度试验的试验设备、试验条件、试验方法均参照JB/T6302-2016 8.2.8条进行，试验结果应符合A.2.3的要求。

##### E.5 示值误差检验

###### E.5.1 标准温度计

试验选用的标准温度计为：二等铂电阻温度计或误差极限不大于被测测温装置允许误差1/4的其它标准温度计。

###### E.5.2 试验设备

试验设备的技术参数见表 E.1。

表E.1 试验设备技术参数

名称	测量范围	主要技术参数
恒温槽（液体介质）	适用装置温度范围	温度均匀性 $\leq 0.2^{\circ}\text{C}$ 、温度波动性 $\leq 0.2^{\circ}\text{C}/10\text{min}$
直流电流表	0mA~30mA	测量范围 0mA~30mA、准确度等级不低于 0.05 级
模拟环境温度恒温槽 （液体介质）	-40 $^{\circ}\text{C}$	容腔不小于(250×250×150)mm、均匀性 $\leq 1^{\circ}\text{C}$ ；波动性 $\leq 1^{\circ}\text{C}/10\text{min}$
模拟环境温度恒温槽 （液体介质）	55 $^{\circ}\text{C}$	容腔不小于(250×250×150)mm、均匀性 $\leq 1^{\circ}\text{C}$ ；波动性 $\leq 1^{\circ}\text{C}/10\text{min}$

###### E.5.3 检验点

示值误差检验点为 40 $^{\circ}\text{C}$ 、60 $^{\circ}\text{C}$ 、80 $^{\circ}\text{C}$ 、100 $^{\circ}\text{C}$ 。

###### E.5.4 试验条件

E.5.4.1 测温装置的指针温度计表计应按正常使用安装位置。

E.5.4.2 测温装置的远传信号装置（包括所有相关配件）按要求接线，并接入检测设备中。

E. 5. 4. 3 测温装置的温度传感器应插入恒温槽的介质中，并确保浸没线低于液面。

E. 5. 4. 4 测温装置的开关设定点不应与示值测量点重叠，两者的间距应不小于 6℃。

### E. 5. 5 试验步骤

E. 5. 5. 1 试验采用标准温度计比较法，由 20℃ 开始向 100℃ 逐点进行。

E. 5. 5. 2 在读取被测指针温度计示值时，视线应垂直于刻度盘，读数应估计到最小分度值的 1/10。如采用放大镜读数时，视线应透过放大镜的中心。

E. 5. 5. 3 恒温槽控制温度在检验点 ±0. 5℃ 以内（以标准温度计为准），当恒温槽中的温度达到设定温度后，将被测装置的温度传感器和标准温度计同时插入恒温槽中，示值稳定一段时间后（一般不少于 10min），同时读取被测指针温度计、远传信号和标准温度计的示值并做记录。

E. 5. 5. 4 被测指针温度计的示值误差按式（1）计算，被测远传信号装置的示值误差按式（2）计算，被测指针温度计与远传信号装置示值的偏差值按式（3）计算，结果应符合 A. 2. 4 的要求。

$$T_W = T_S - (T_B + T_X) \dots\dots\dots (1)$$

$$T_Y = T_S' - (T_B + T_X) \dots\dots\dots (2)$$

$$\Delta T = |T_W - T_Y| \dots\dots\dots (3)$$

式中：

$T_W$ ：被测指针温度计的示值误差，℃；

$T_Y$ ：被测远传信号装置的示值误差，℃；

$\Delta T$ ：被测指针温度计与远传信号装置的示值的偏差值，℃；

$T_S$ ：被测指针温度计示值，℃；

$T_S'$ ：被测远传信号装置输出量所转换成的温度值，℃；

$T_B$ ：标准温度计示值，℃；

$T_X$ ：标准温度计修正值，℃；

$(T_B + T_X)$ ：恒温槽实际温度，℃。

## E. 6 示值环境温度影响试验

为保证测温装置在 -40℃ ~ 55℃ 使用范围内，指针温度计示值误差均符合要求，需对测温装置进行示值环境温度影响试验。

### E. 6. 1 标准温度计

试验选用的标准温度计为二等铂电阻温度计或误差极限不大于被测测温装置允许误差 1/4 的其它标准温度计。

### E. 6. 2 试验设备

试验使用的设备见 E. 5. 2。

### E. 6. 3 检验点

示值环境温度影响检验点为 20℃、100℃。

### E. 6. 4 试验条件

试验使用的设备见 E. 5. 4。

### E. 6. 5 试验步骤

E. 6.5.1 试验采用标准温度计比较法，对 20℃或 100℃检验点进行。

E. 6.5.2 恒温槽控制温度在 20℃±0.5℃以内（以标准温度计为准，100℃检验点可以选做），当恒温槽中的温度达到设定温度后，将被测测温装置的温度传感器和标准温度计同时插入恒温槽中，同时将指针温度计的毛细管浸没在-40℃的模拟环境温度恒温槽中，待稳定一段时间后（一般不少于 15min），读取指针温度计示值和标准温度计示值。

E. 6.5.3 恒温槽控制温度在 100℃±0.5℃以内（以标准温度计为准，20℃检验点可以选做），当恒温槽中的温度达到设定温度后，将被测测温装置的温度传感器和标准温度计同时插入恒温槽中，同时将指针温度计的毛细管浸没在 55℃的模拟环境温度恒温槽中，待稳定一段时间后（一般不少于 15min），读取指针温度计示值和标准温度计示值。

E. 6.5.4 试验结束后按式（1）计算，两次试验所得的指针温度计示值应符合A. 2.4 的要求。

## E. 7 整改后示值环境温度影响试验

环境温度影响量超差引发运行缺陷的产品整改后，应依据JB/T6302-2016 8.2.9条进行试验，试验结果应符合A. 2.4的要求。

## E. 8 接点动作误差试验

### E. 8.1 试验条件、试验设备和标准仪表

试验条件、试验设备和标准仪表如下：

E. 8.1.1 接点动作误差试验在 15℃~35℃的环境温度下进行。

E. 8.1.2 接点动作误差试验，采用与示值误差测量相同的试验条件和标准仪表。

E. 8.1.3 接点动作误差试验，接点信号电路电流应大于 100 mA。

E. 8.1.4 接点动作误差试验，应选用可控制升温速率 0.8℃/min ~1.0℃/min的恒温槽。

### E. 8.2 检验点

接点动作误差试验的检验点为测温装置开关整定值。

### E. 8.3 测量步骤

E. 8.3.1 将指针温度计控制开关按顺时针方向设定在相应检验点上，并将开关输出信号接入测量回路中（电流应大于 100mA）。

E. 8.3.2 确认每一个被检开关动作无异常。

E. 8.3.3 将被测装置温度传感器和标准温度计插入稳定在低（或高）于（一般不少于 10℃）检验点温度的恒温槽中，直至指针温度计示值稳定（一般不少于 10 min）。

E. 8.3.4 均匀改变恒温槽温度（温度变化速率应为 0.8℃/min ~1.0℃/min），使接点产生闭合（测量回路信号接通或断开）。在动作的同时，读取标准温度计示值，此示指即为该开关的上切换值（正行程）。

E. 8.3.5 在同一测量点上，上切换值与设定点的差值，即为接点动作误差，结果应符合A. 2.5 的要求。

## E. 9 热模拟特性试验（仅绕组测温装置）

### E. 9.1 标准温度计和试验条件

绕组测温装置模拟特性试验的标准温度计应符合E. 5.1的要求。

绕组测温装置模拟特性试验条件应符合E. 5.4的要求。

### E. 9.2 试验设备

绕组测温装置的模拟特性试验设备的技术参数见表E. 2。

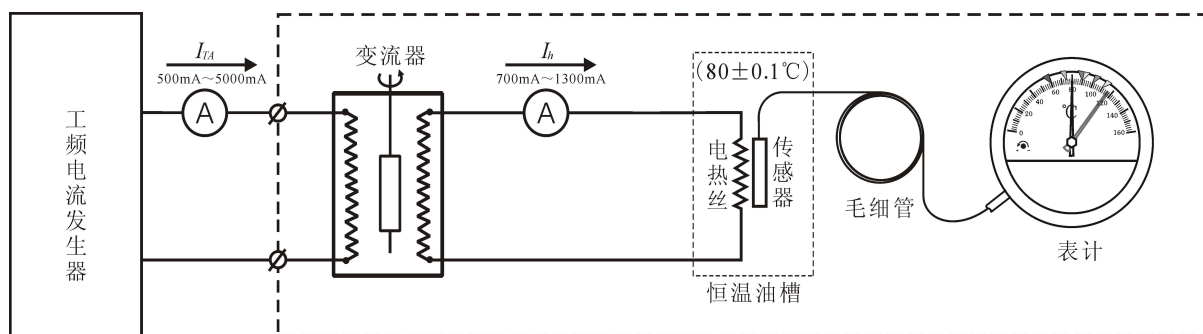
表E.2 热模拟特性试验设备的技术参数要求

名称	测量范围	主要技术参数
恒温槽（液体介质）	适用装置温度范围	温度均匀性 $\leq 0.2^{\circ}\text{C}$ 、温度波动性 $\leq 0.2^{\circ}\text{C}/10\text{min}$
标准温度计座	—	内径不小于 16 mm，内部介质为变压器油
工频交流恒流源	0A~5A	功率大于 60VA
电流表	0A~5A	准确度等级不低于 0.5 级
电流表	0A~2A	准确度等级不低于 0.5 级

### E.9.3 试验步骤

E.9.3.1 将温度传感器插入恒温槽中的温度计座中，确保传感器温包浸没深度不小于 150mm，将恒温槽温度控制在  $80^{\circ}\text{C} \pm 1^{\circ}\text{C}$ ，并稳定 15min。

E.9.3.2 按图E.1连接试验线路，按测温装置操作说明进行调整，使热模拟装置适用于变压器电流互感器输出额定电流（查阅变压器说明书）。



图E.1 热模拟试验接线图

E.9.3.3 调整工频交流恒流源，输出电流  $I_{TA}$ （电流表A1显示，大小为变压器电流互感器额定电流）。

E.9.3.4 按变压器绕组平均温升值从测温装置说明书查得对应的加热电流值  $I_h$ ，依据测温装置操作说明对加热回路配置进行调整，使得加热电流（电流表A2显示）为  $I_h$  值。

E.9.3.5 恒温槽稳定 45min后，读取指针温度计示值、远传信号装置示值、标准温度计示值及加热电流  $I_h$ 。

E.9.3.6 被测装置指针温度计温升误差按式（4）计算，被测装置远传信号温升误差按式（5）计算，被测装置指针温度计与远传信号装置的示值的偏差值按式（6）计算，所有的试验结果均应符合A.2.6的要求。

$$\Delta T_W = T_S - (T_B + T_X) - \Delta T_{Th} \dots \dots \dots (4)$$

$$\Delta T_Y = T'_S - (T_B + T_X) - \Delta T_{Th} \dots \dots \dots (5)$$

$$\Delta T = |\Delta T_W - \Delta T_Y| \dots \dots \dots (6)$$

式中：

- $\Delta T_W$ ：被测指针温度计的示值温升误差， $^{\circ}\text{C}$ ；
- $\Delta T_Y$ ：被测远传信号装置的示值温升误差， $^{\circ}\text{C}$ ；
- $\Delta T$ ：被测指针温度计与远传信号装置的示值温升的偏差值， $^{\circ}\text{C}$ ；
- $T_S$ ：被测指针温度计示值， $^{\circ}\text{C}$ ；
- $T'_S$ ：被测远传信号装置输出量所转换成的温度值， $^{\circ}\text{C}$ ；
- $T_B$ ：标准温度计示值， $^{\circ}\text{C}$ ；
- $T_X$ ：标准温度计的修正值， $^{\circ}\text{C}$ ；
- $(T_B + T_X)$ ：恒温槽中实际温度， $^{\circ}\text{C}$ 。

$\Delta T_{th}$ : 根据加热电流 $I_h$ , 查得的热模拟温升值 (单位为K)。



附 录 F  
(资料性附录)  
测温装置检验委托书

本委托书依据：T/SMA XXXX-YYYY《油浸式电力变压器测温装置全寿命质量管控规范》

表F.1 测温装置检验委托书

委托单位		证书单位	
样品名称		样品型号	
样品编号		样品数量	
制造厂		样品状态描述	

委托试验类型	<input type="checkbox"/>	<input type="checkbox"/>	<input type="checkbox"/>
序号	试验项目	首次检验	实验室周期校准
1	外观	√	√
2	绝缘强度	√	×
3	绝缘电阻	√	√
4	示值准确度	√	√
5	示值环境温度影响量补充试验	√	×
6	接点动作误差	√	√
7	热模拟特性试验（仅绕组）	√	×

开关整定值如下  
 K1=\_\_\_\_℃    K2=\_\_\_\_℃    K3=\_\_\_\_℃    K4=\_\_\_\_℃    K5=\_\_\_\_℃    K6=\_\_\_\_℃

委托人		接收人	
			委托日期

注：委托人对样品状态填写清楚，接收人予以确认。委托人应在检验类型栏中勾选需进行的试验类型，

附 录 G  
(资料性附录)  
测温装置检验记录格式

表G.1 测温装置检验记录格式

<b>基本信息</b>			<input type="checkbox"/> 首次检验			<input type="checkbox"/> 实验室周期校准			<input type="checkbox"/> 现场周期校准		
测温装置名称		型号		出厂编号		制造单位		测量范围		准确度等级	
环境温度		相对湿度		安装位置		标准器名称		标准器编号		准确度等级	
标准器具证书号		有效期		校准依据							
<b>校准记录</b>											
<b>一、外观检查</b>											
示值刻度盘分度值_____、开关设定刻度盘分度值_____、最高温度指针移动_____。											
<b>二、绝缘强度</b>											
指针温度计输出端子之间_____；指针温度计输出端子与接地端子间_____。											
<b>三、绝缘电阻</b>											
指针温度计输出端子之间_____MΩ；指针温度计输出端子与接地端子间_____MΩ。											
远传信号端子与接地端子之间_____MΩ；绕组热模拟装置的输入端子与接地端子之间_____MΩ。											
<b>四、示值误差</b>											
校准点℃	标准器℃	指针示值℃	远传信号示值℃	最大允许误差℃	指针误差℃	远方误差℃	两表偏差规定值℃	两表偏差℃			
20											
60											
100											
<b>五、示值环境温度影响试验</b>											
校准点℃	环境温度℃	标准器℃	指针温度计示值℃	标准允许误差℃	指针示值误差						
20	-20										
100	60										
<b>六、接点动作误差试验</b>											
接点开关	设定值℃	动作误差℃	标准器℃(动作时)	备注				备注			
K1											
K2											
K3											
K4											
K5											
K6											
<b>结论</b>											
校准员：			核验员：			日期：					

注：无数据项目的合格填写“√”，不合格填写“×”，不检项填写“/”。检验时，结论填写“合格”或“不合格（应注明不合格内容）”。

附 录 H  
(资料性附录)  
测温装置施工验收记录格式

表H.1 测温装置施工验收记录格式

变电站名称：\_\_\_\_\_ 测温装置型号：\_\_\_\_\_ 测温装置编号：\_\_\_\_\_

序号	验收项目	验收内容	验收结果
1	资料验收	测温装置符合技术协议配置清单	
2		测温装置说明书、检测报告、接线图，有效检验标识	
3		相应设计图纸（有竣工图章）	
4	安装质量验收	指针温度计表计固定可靠，表计指示清晰	
5		指针温度计开关设定准确，最高指示指针复位	
6		毛细管固定可靠，无压扁或急剧扭曲，其弯曲半径不得小于 50mm	
7		温度计座内注油，传感器固定可靠，安装间距符合安全距离规定	
8	接线质量验收	接线牢固无松动，端子排无裸露线头，无短接的可能	
9		电缆走线布置合理，无明显交叉干涉，电缆两端固定、密封可靠	
10		电缆吊牌编号、回路名称及导线编号标识清晰	
11		本体油温计编号与后台显示编号一致	
12		变送器输出信号、量程与自动化后台装置相匹配	
13		后台显示温度与本体示值之间的两表偏差应小于 5K	
14	其它验收	安装现场整洁，无杂物	
15		变压器油箱顶部及周围无油渍	
16		其他：_____	
验收结论			

施工负责人：\_\_\_\_\_ 工程监理：\_\_\_\_\_ 项目单位：\_\_\_\_\_

附 录 I  
(资料性附录)

测温装置现场周期校准的项目和试验方法

1.1 外观

检查测温装置的外观,应符合A.2.1的要求。

1.2 绝缘电阻

1.2.1 试验设备: 试验应使用直流电压为500V、准确度等级不低于10级的绝缘电阻表进行。

1.2.2 测量测温装置指针温度计所有开关接点(短接所有开关的输出端子)与接地端子之间的绝缘电阻,试验结果应不小于10MΩ。试验前应断开所有后台接线。

1.2.3 测量绕组测温装置热模拟装置输入端子(短接所有输入端子)与接地端子之间的绝缘电阻,试验结果应不小于10MΩ。试验前应断开所有后台接线。

1.3 示值误差

1.3.1 标准温度计: 现场周期校准时, 示值误差试验的标准温度计与首次检验相同。

1.3.2 试验设备: 现场周期校准时, 示值误差试验设备的技术参数见表I.1。

表I.1 现场周期校准相关设备技术参数

名称	测量范围	主要技术参数
便携式恒温槽(液体介质)	60℃~160℃	均匀性≤0.2℃; 波动性≤0.2℃/10min; 工作区域不小于φ30×160
直流电流表	0 mA~30mA	准确度等级不低于0.05级

1.3.3 测量点: 现场周期校准时, 示值误差试验的测量点为100℃。

1.3.4 试验方法: 现场周期校准时, 示值误差试验方法与首次检验相同。

1.3.5 现场周期校准时, 示值误差试验结果应符合A.2.4的要求。

1.4 接点动作误差

现场周期校准时, 接点动作误差试验的标准温度计、试验设备、试验点、试验方法均和首次检验相同, 结果应符合A.2.5的要求。

附 录 J  
(资料性附录)  
巡视记录单

测温装置巡视记录表J.1。

表J.1 测温装置巡视记录单

变压器名称		变压器负荷		巡视时间		
天气状况		气温		相对湿度		
序号	测温装置 安装位置	现场温度	远传温度	开关设定值	冷却器状态	最高 指示温度
1						
2						
3						
4						
加强巡视原因及内容：						
巡视结果：						
巡视人		确认人		日期		

注：天气状况填写：晴、多云、阴、雨（雪）、大雨（大雪）。加强巡视需注明原因及新增内容。巡视结果填写“正常”或“异常（需注明异常点）”。