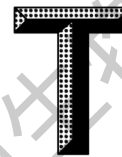


ICS 11.040.40
CCS C 35



团 体 标 准

T/CSBM 0063—2026

人工角膜评测力学性能测试

Mechanical property testing for artificial cornea

2026-01-30 发布

2026-06-01 实施

中国生物材料学会 发 布
中国标准出版社 出 版

目 次

前言	III
引言	IV
1 范围	1
2 规范性引用文件	1
3 术语和定义	1
4 技术要求	1
4.1 杨氏模量	1
4.2 缝合线牵拉强度	1
4.3 加压破裂强度	1
5 测试方法	1
5.1 拉伸测试法	1
5.2 纳米压痕测试法	2
5.3 缝合线牵拉强度测试	3
5.4 加压破裂强度测试	4
6 试剂和材料	5
参考文献	6

前 言

本文件按照 GB/T 1.1—2020《标准化工作导则 第 1 部分：标准化文件的结构和起草规则》的规定起草。

请注意本文件的某些内容可能涉及专利。本文件的发布机构不承担识别专利的责任。

本文件由中国生物材料学会提出。

本文件由中国生物材料学会标准工作委员会归口。

本文件起草单位：北京航空航天大学、中国食品药品检定研究院、广州悦清再生医学科技有限公司、首都医科大学附属北京同仁医院。

本文件主要起草人：汲婧、樊瑜波、王丽珍、李冬妍、田山、李崇崇、刘丽、官习鹏、钟杏霞、接英、李傲。

引 言

角膜病是全球第四大致盲眼病。全球共有 2 000 多万角膜盲患者,中国超 400 万,由于捐献角膜供体匮乏及现有生物角膜和高分子角膜功能有限,国内每年仅能进行约 1 万例移植手术。近几年进入临床的脱细胞生物角膜虽能帮助患者脱盲,但仅限于板层角膜移植,还存在光学性能欠佳及力学性能较弱等问题;国内外非生物来源人工角膜,虽用于全层角膜移植,但适应症较窄、手术操作复杂、缺乏生物愈合能力,临床应用受限。因此,研发新的人工角膜产品,是目前眼科亟待解决的重大问题。该产品应与受体具有良好的生物力学适配性,但目前国际、国内尚未有人工角膜力学评测方法标准,因此亟需建立人工角膜力学性能评测标准,为我国人工角膜产业发展提供技术支撑并提高在国际的竞争力。

人工角膜评测力学性能测试

1 范围

本文件规定了人工角膜力学性能评测的技术要求、测试方法以及试剂和材料。

本文件适用于人工角膜,这些人工角膜可为生物源性、高分子材料或生物源性与高分子材料复合构成。

2 规范性引用文件

本文件没有规范性引用文件。

3 术语和定义

下列术语和定义适用于本文件。

3.1

杨氏模量 **Young's modulus**

人工角膜在弹性形变范围内应力与应变的比值,反映了人工角膜的刚度和弹性响应,表示材料抵抗形变的能力。

3.2

缝合线牵拉强度 **suture tensile strength**

将缝合线从人工角膜缝合缘拉出所需的力值大小。

3.3

加压破裂强度 **burst strength**

在规定的试验条件下,人工角膜承受液体递增压力直至破裂时的最大压力。

4 技术要求

4.1 杨氏模量

杨氏模量应符合制造商的规定。

4.2 缝合线牵拉强度

缝合线牵拉强度应大于制造商规定的最小值。

4.3 加压破裂强度

加压破裂强度应大于制造商规定的最小值。

5 测试方法

5.1 拉伸测试法

5.1.1 使用仪器

拉伸试验机,应具有恒定的拉伸速率,尺寸适当的夹具和适当的固定器用以固定人工角膜。载荷测

定精度为±0.1% FS(FS为满量程)。位移测量精度为±0.01 mm。

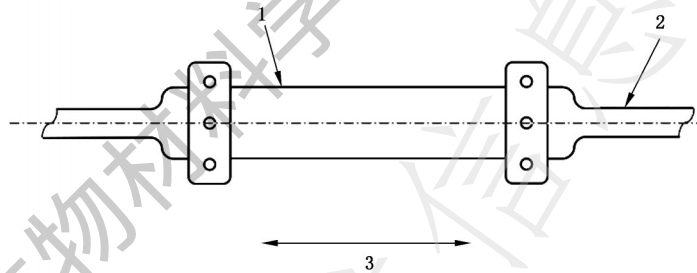
5.1.2 试样准备

沿任一径向将人工角膜样品裁剪为宽度为3 mm的一字形样条。

5.1.3 试验步骤

参照 YY/T 0500—2021 中 A.5.3.3 轴向拉伸强度测试方法并结合人工角膜的特性和样品形式进行试验。试验步骤如下。

- a) 将样品两端固定在拉伸试验机的夹具中。夹持间距建议设置为6 mm以保证充分的拉伸范围，小心将样品拉平，注意切勿拉伸样本，以免在任何方向产生净负载，见图1。



标引序号说明：

- 1——人工角膜样条；
2——夹具；
3——拉力。

图1 拉伸试验示例图

- b) 以恒定速率(建议5 mm/min~10 mm/min)拉伸样本，直至发生断裂。记录过程中的载荷大小与应变(用标记点间距离变化指示)。人为或借助计算机绘制应力-应变曲线。
- c) 以所绘制曲线图的线性区域计算杨氏模量。

杨氏模量的计算公式为：

$$E = \Delta\sigma / \Delta\epsilon$$

式中：

- E ——杨氏模量的数值，单位为兆帕(MPa)；
 $\Delta\sigma$ ——应力变化量的数值，单位为兆帕(MPa)；
 $\Delta\epsilon$ ——应变变化量： $\Delta\epsilon = \Delta L / L_0$ ；
 ΔL ——样品断裂时标记点间的距离变化量的数值，单位为毫米(mm)；
 L_0 ——力加载前标记点间的初始距离。

5.1.4 结果表述

杨氏模量以MPa为单位表示。

进行至少3组平行试验，结果以平均值表示。如果某个试验样品未能在线性区域内产生有效应力-应变曲线，视为无效，需重新测试。

5.2 纳米压痕测试法

5.2.1 使用仪器

纳米压痕仪，应具有尖端尺寸适当、与样品刚度相匹配的探头(建议硅材质探头，尖端半径25 μm~

50 μm, 刚度 0.4 N/m~3.5 N/m)。

5.2.2 试样准备

测试前人工角膜样品浸泡在平衡盐溶液中不低于 2 h, 直至完成整个压痕实验。

5.2.3 试验步骤

试验步骤如下。

- 试验前, 用滴管取适量脱矿水或异丙醇清洗探头; 安装新探头(或关机重启)后, 缓慢调整探头位置, 使其浸入人工角膜所置溶液的水平面以下约 2 mm 处, 启动软件自校准完成设备标定。
- 将样品平铺在培养皿中心, 避免样品出现褶皱、气泡或空洞, 影响测量结果; 选取无明显缺陷或不规则的人工角膜表面作为测试区域。根据样品参数设置压痕深度, 压痕深度不得超过样品厚度的 10%。
- 选择并标记样品参考点, 作为压痕实验矩阵测量的原点参考位置, 完成一次压痕预测试。设置各压痕点的间隔(建议 30 μm~100 μm), 以恒定速率(建议 5 μm/s~30 μm/s)和恒定深度压入人工角膜样品测试区域, 直至达到设定的最大载荷或压痕深度。仪器记录整个压痕测试过程的压痕力和压入深度, 绘制“压痕力-压入深度”曲线。
- 筛选质量合格的“压痕力-压入深度”曲线。质量合格的“压痕力-压入深度”曲线应平滑、连续, 且无抖动、无噪声干扰。
- 通过分析“压痕力-压入深度”曲线, 计算杨氏模量。

参考常用的 Hertz 模型计算杨氏模量, 公式如下:

$$E = \frac{3(1-\nu^2)F}{4R^{1/2}\delta^{3/2}}$$

式中:

- E ——杨氏模量的数值, 单位为千帕(kPa);
- ν ——泊松比(角膜组织约为 0.49);
- F ——压头施加的力的数值, 单位为毫牛顿(mN);
- R ——尖端半径的数值, 单位为毫米(mm);
- δ ——压痕深度的数值, 单位为毫米(mm)。

5.2.4 结果表述

杨氏模量以 kPa 为单位表示。

建议针对同一个测量点进行至少 3 次重复测量, 或针对 9 个相邻测量点进行平行测试; 排除低质量的“压痕力-压入深度”曲线计算所得结果, 去掉最大值结果和最小值结果, 其余结果以平均值表示。如果某个测试点因表面缺陷或其他因素未能获得有效的卸载曲线, 视为无效, 需重新测试。

5.3 缝合线牵拉强度测试

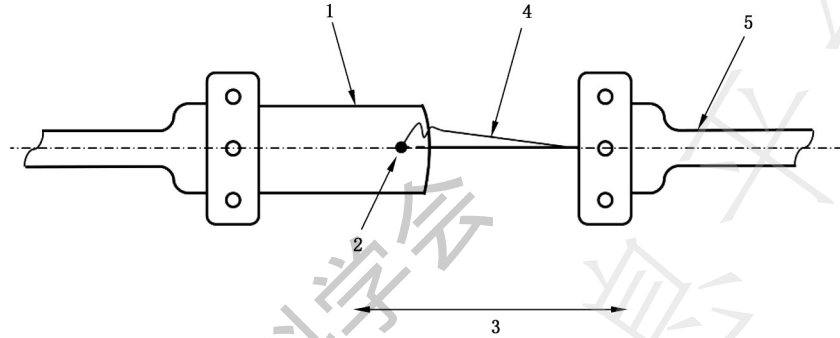
5.3.1 使用仪器

使用的仪器包括:

- 拉伸试验机, 具有恒定的拉伸速率和适宜的夹具用以牢固地夹持裁剪后的人工角膜样品而不破坏其结构, 负载测定装置的精度为所测得的屈服或断裂强度的 ±2%;
- 缝合线采用眼科 10-0 不可吸收缝线, 缝合线应当足够坚韧, 可以从人工角膜中拉出而不断裂。

5.3.2 试样准备

沿任一径向将人工角膜样品裁剪为宽度为 3 mm 的一字形样条。见图 2。



标引序号说明：

- 1——人工角膜样条；
- 2——穿刺点；
- 3——拉力；
- 4——缝线；
- 5——夹具。

图 2 缝合线牵拉强度试验示例图

5.3.3 试验步骤

参照 YY/T 0500—2021 中 A.5.8 缝线牵拉强度的测试方法并结合人工角膜的特性和样品形式进行试验。试验步骤如下。

- a) 将样品固定在拉力试验机的下夹具上。在样条径向中央,距离人工角膜样条边缘 2 mm 处,使用 10-0 缝线穿透人工角膜样条并缝合成一个半环,然后缝线两端固定在拉力试验机的上夹具上。建议设置缝线拉伸的速率为 5 mm/min。
- b) 记录将缝线从人工角膜中拉出,或导致人工角膜损坏的拉力的大小。

5.3.4 结果表述

力以 N 为单位表示。

5.4 加压破裂强度测试

5.4.1 使用仪器

使用的仪器包括：

- a) 能够使样本压强递增直到液压顶破的仪器,包含内径为 8 mm 的用于固定样品的适配器,角膜材料样品与适配器之间应是密封的；
- b) 可以提供不小于 16 kPa(120 mmHg)水压的压强控制系统；
- c) 压强测量装置,试验期间可以测量实时压强[精度为 ± 0.3 kPa(± 2 mmHg)]。

5.4.2 试样准备

角膜材料样品直径应 ≥ 10 mm,厚度均匀,确保其表面干净且无划痕或污渍。切割角膜材料样品,使其尺寸可以匹配固定样品的适配器。

5.4.3 试验步骤

参照 YY/T 0500—2021 中 A.5.3.2 加压破裂强度测试方法并结合人工角膜的特性和样品形式进行试验。试验步骤如下。

- a) 将样品放置在适配器上,并抚平至没有皱褶,保证密封。注意切勿拉伸样本,以免在任何方向产生净负载。
- b) 打开水流系统,并对其进行调节,使压强缓慢均匀增大,建议设置压强增加速率为 1.0 kPa/s。当观察到样品破裂时,结束试验并记录压强值,即为加压破裂强度。

5.4.4 结果表述

记录压强,单位为 kPa。

6 试剂和材料

待测样本。

除非另有说明,在分析中仅使用确认为分析纯的试剂和蒸馏水或去离子水或相当纯度的水。

参 考 文 献

- [1] YY/T 0500—2021 心血管植入物 血管假体 管状血管移植物和血管补片
 - [2] YY/T 0606.3—2007 组织工程医疗产品 第3部分:通用分类
 - [3] YY/T 1788—2021 外科植入物 动物源性补片类产品通用要求
 - [4] YY/T 1814—2022 外科植入物 合成不可吸收补片 疝修补补片
 - [5] YY/T 1816—2022 外科植入物 合成不可吸收补片 硬脑(脊)膜补片
 - [6] T/CTES 1067—2024 外科植入物 部分可吸收补片外科植入物疝修补补片
-