

ICS 71.060.40

CCS G 10/14

CCIIA

中国化工情报信息协会团体标准

T/CCIIA 0010—2025

代替T/CCIIA 0010—2024

温室气体 产品碳足迹量化方法与要求
氯碱产品

Greenhouse gases — Quantification methods and requirements for carbon footprint of products — Chlor-alkali products

2025 - 12 - 25 发布

2026 - 03 - 25 实施

中国化工情报信息协会 发布

目 次

目 次	I
前 言	II
引 言	III
温室气体 产品碳足迹量化方法与要求 氯碱产品	1
1 范围	1
2 规范性引用文件	1
3 术语和定义	1
4 产品种类和描述	3
4.1 产品种类	4
4.2 产品描述	4
5 目的和范围	4
5.1 量化目的	4
5.2 声明单位	5
5.3 系统边界及过程	5
5.4 取舍准则	6
6 清单分析	6
6.1 数据收集	6
6.2 数据质量要求	7
6.3 数据质量评价	8
6.4 数据审定	8
6.5 分配原则	8
7 影响评价	9
7.1 通则	9
7.2 计算程序	9
8 结果解释	9
9 产品碳足迹报告	9
附录 A（资料性） 产品碳足迹报告示例	11
参考文献	12

前 言

本文件按照GB/T 1.1—2020《标准化工作导则 第1部分：标准化文件的结构和起草规则》的规定起草。

本文件代替T/CCIIA 0010—2024《温室气体 产品碳足迹 量化方法与要求 氯碱产品》，与T/CCIIA 0010—2024《温室气体 产品碳足迹 量化方法与要求 氯碱产品》相比，除结构调整和编辑性改动外，主要技术变化如下：

- 更改了标准名称，由四段式修改为三段式；
- 更改了“规范性引用文件”中的ISO标准中文名称（见2025版第2章）；
- 更改了“术语和定义”，删除2024版的3.10和3.19；
- 补充了图片的“标引符号说明”（见2025版的4.1.2和5.3.1）。

请注意本文件的某些内容可能涉及专利。本文件的发布机构不承担识别这些专利的责任。

本文件由中国化工情报信息协会提出并归口。

本文件起草单位：中国中化控股有限责任公司、中国化工信息中心有限公司、鲁西化工集团股份有限公司、沧州大化集团有限责任公司、德州实华化工有限公司、中关村材料试验技术联盟、中国化工情报信息协会。

本文件主要起草人：顾蔚、梁菁、张华、胡家祺、杨树静、张燕杰、石雪洁、吴玉华、孙桂安、张惠、龙雪娇、陈丽、申桂英、白云。

本文件及其所代替文件的历次版本发布情况为：

- 2024年首次发布为T/CCIIA 0010—2024《温室气体 产品碳足迹 量化方法与要求 氯碱产品》，2025年第一次修订；
- 本次为第一次修订。

引 言

氯碱产品是最基本的化工产品，除应用于化学工业本身外，还广泛应用于轻工业、纺织工业、冶金工业、石油化学工业以及公用事业。近年来，中国氯碱工业迅速发展，原有氯碱企业纷纷扩大产能，一些新的企业也相继投产，氯碱工业呈现出加速向规模化，高技术含量方面发展的态势。

本文件旨在通过提供明确和一致的产品碳足迹量化方法与要求，统一氯碱产品碳足迹核算相关原则，提升企业碳足迹量化水平，使同类型产品碳足迹结果更有可比性，促进产业链和行业的低碳发展。

全国团体标准信息平台

温室气体 产品碳足迹量化方法与要求 氯碱产品

1 范围

本文件规定了氯碱产品(以下简称产品)碳足迹量化的术语和定义、产品种类和描述、目的和范围、清单分析、影响评价、结果解释、产品碳足迹报告等。

本文件适用于指导单一环境影响类型(气候变化)且通过原盐电解并与其他原料生产衍生出一系列氯碱产品的碳足迹量化活动。不适用于产品生命周期产生的其他潜在环境影响以及产品生命周期内可能产生的社会和经济影响。烧碱、氯化氢、氯乙烯、二氯乙烷、聚氯乙烯等碳足迹量化活动可参照使用。

2 规范性引用文件

下列文件中的内容通过文中的规范性引用而构成本文件必不可少的条款。其中,注日期的引用文件,仅该日期对应的版本适用于本文件;不注日期的引用文件,其最新版本(包括所有的修改单)适用于本文件。

GB/T 24024 环境管理 环境标志和声明 I 型环境标志 原则和程序

GB/T 24025 环境标志和声明 III 型环境声明 原则和程序

GB/T 24040 环境管理 生命周期评价 原则与框架

GB/T 24044 环境管理 生命周期评价 要求与指南

GB/T 24067 温室气体 产品碳足迹 量化要求和指南

GB/T 32150 工业企业温室气体排放核算和报告通则

ISO 14064—1 温室气体 第 1 部分:组织层面温室气体排放和清除量化报告指导规范(Greenhouse gases— Part 1:Specification with guidance at the organization level for quantification and reporting of greenhouse gas emissions and removals)

3 术语和定义

GB/T 24024、GB/T 24025、GB/T 24040、GB/T 24044、GB/T 24067、GB/T 32150和ISO 14064—1界定的以及下列术语和定义适用于本文件。

3.1

氯碱产品 chlor-alkali products

氯碱产品是通过原盐电解并与其他原料生产衍生出一系列产品,主要包括烧碱、氯化氢、氯乙烯、二氯乙烷、聚氯乙烯等产品。

3.2

温室气体 greenhouse gases

GHG

大气层中自然存在的和由于人类活动产生的,能够吸收和散发由地球表面、大气层和云层所产生的、波长在红外光谱内的辐射的气态成分。

注 1: 温室气体种类可参考政府间气候变化专门委员会(IPCC)的最新评估报告。

注 2: 多数情况下,水蒸气和臭氧的气候影响难以归因于特定的人为因素,因此通常不被单独列为公认的温室气体。

[来源: ISO 14064—1:2018, 3.1.1]

3.3

全球变暖潜势 global warming potential

GWP

将单位质量的某种温室气体在给定时间段内辐射强迫的影响与等量二氧化碳辐射强迫影响相关联的系数。

[来源：GB/T 32150—2015, 3.15]

3.4

二氧化碳当量 carbon dioxide equivalent

CO₂e

在辐射强度上与某种温室气体质量相当的二氧化碳的量。

注：二氧化碳当量等于给定温室气体的质量乘以它的全球变暖潜势值。

[来源：GB/T 32150—2015, 3.16]

3.5

产品碳足迹 carbon footprint of a product

CFP

产品系统中的 GHG 排放量和 GHG 清除量之和，以 CO₂e 表示，并基于气候变化这一单一环境影响类型进行生命周期评价。

[来源：GB/T 24067—2024, 3.1.1]

3.6

生命周期 life cycle

产品系统中前后衔接的一系列阶段，从自然界或自然资源中获取原材料，直至最终处置。

[来源：GB/T 24040—2008, 3.1]

3.7

生命周期评价 life cycle assessment

LCA

一个产品系统在其整个生命周期内的输入、输出和潜在环境影响的汇编与评估。

[来源：GB/T 24044—2008, 3.2, 有修改]

3.8

生命周期清单分析 life cycle inventory analysis

LCI

生命周期评价的阶段，涉及产品整个生命周期内输入和输出的汇编和量化。

[来源：GB/T 24044—2008, 3.3]

3.9

产品种类 product category

具有同等功能的产品组群。

[来源：GB/T 24024—2001, 3.3]

3.10

过程排放 process emission

在生产、废弃物处理处置等过程中除燃料燃烧之外的物理或化学变化造成的温室气体排放。
[来源：GB/T 32150—2015，3.8]

3.11

声明单位 declared unit

用来量化产品部分碳足迹的基准单位。

示例：质量（1t 烧碱）。

[来源：GB/T 24067—2024，3.3.8，有修改]

3.12

系统边界 system boundary

通过一组准则确定的属于产品系统的所有单元过程构成的边界。

[来源：GB/T 24040—2008，3.32]

3.13

单元过程 unit process

进行生命周期清单分析时为量化输入和输出数据确定的最基本部分。

[来源：GB/T 24040—2008，3.34]

3.14

共生产品 co-product

同一个单元过程或产品系统中产生的两种或两种以上的产品。

[来源：GB/T 24040—2008，3.10]

3.15

取舍准则 cut-off criteria

对与单元过程或产品系统相关的物质或能量流的数量或环境影响重要性程度是否被排除在评价范围之外所作出的规定。

[来源：GB/T 24044—2008，3.18]

3.16

分配 allocation

将过程或产品系统中的输入和输出流划分到被评价的产品系统以及一个或更多的其他产品系统中。

[来源：GB/T 24040—2008，3.17]

3.17

初级数据 primary data

通过直接测量或基于直接测量的计算而得到的过程或活动的量化值。

[来源：GB/T 24067—2024，3.6.1]

3.18

次级数据 secondary data

不符合初级数据要求的数据。

[来源：GB/T 24067—2024，3.6.3]

4 产品种类和描述

4.1 产品种类

4.1.1 覆盖产品范围

氯碱产品包括烧碱、氯化氢、氯乙烯、二氯乙烷、聚氯乙烯。

4.1.2 产业链示意图

氯碱产业链示意图见图1。

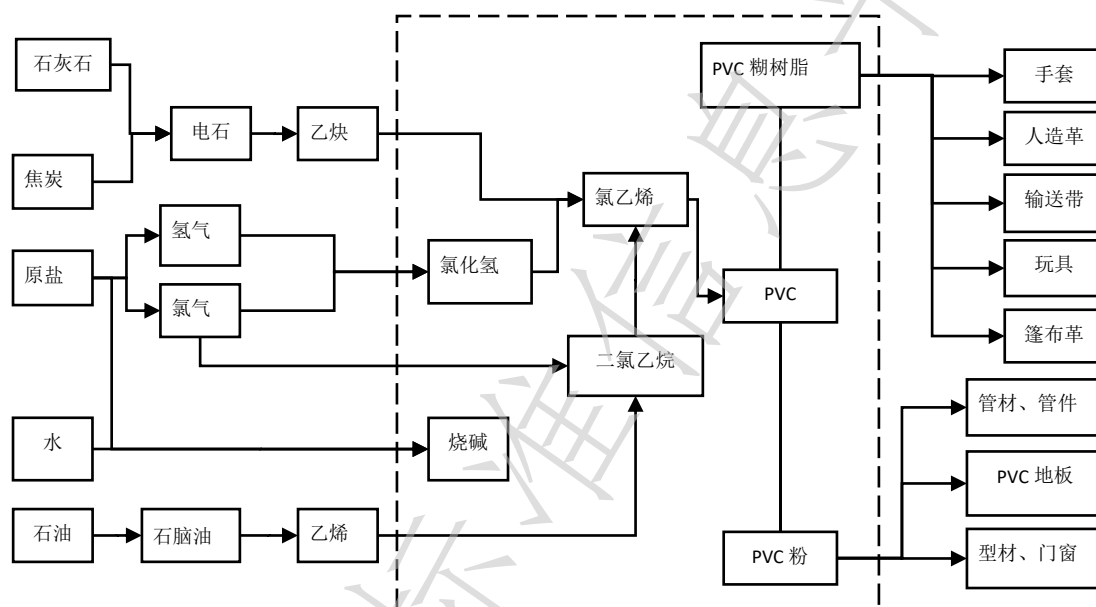
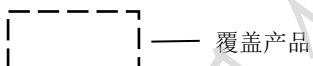


图1 氯碱产业链示意图

标引符号说明：



4.2 产品描述

产品描述应使得用户能够明确地识别产品，包括但不限于：

- 产品名称、类别；
- 产品等级，如优等品、一等品、合格品；工业级、优级纯、高级纯等产品等级；
- 产品技术要求，通常涵盖原料选择（纯度、催化剂）、生产过程控制（反应温度、压力、投料比等）、产品质量检测（外观、硬度、粘度、化学稳定性等）、最终产品性能（耐高温性、绝缘性、环保性等）多个方面；
- 产品质量标准；
- 产品质量证明书，包括生产企业名称、详细地址、产品名称、产品等级、批号、生产日期、生产许可证编号等；
- 产品安全要求，如必须携带的安全性标志和信息标签、化学品安全技术说明书等；
- 产品包装、运输及储存要求。

5 目的和范围

5.1 量化目的

产品碳足迹量化目的是明确产品生命周期内各阶段显著温室气体排放和清除量之和，来计算和反映产品对全球变暖的潜在影响，以CO₂e表示。明确氯碱产品碳足迹有利于：

- a) 掌握产品在原材料获取、原材料储运、生产加工等环节的温室气体排放情况，为提出减排方案提出依据；
- b) 满足客户构建绿色供应链的相关要求；
- c) 为公众提供产品声明或信息披露提供产品碳足迹结果；
- d) 满足相关法律法规和标准要求。

5.2 声明单位

明确规定并且可测量的计量单位，本文件以质量作为量化产品部分碳足迹的基准单位。氯碱系列产品的声明单位为1吨（t）。

5.3 系统边界及过程

5.3.1 系统边界

氯碱产品的生命周期系统边界分为六个阶段：原材料获取，原材料储运，生产加工，产品销售，产品使用和废弃处理，见图2所示。

本文件为针对摇篮到大门边界类型的详细规则，主要涉及原材料获取、原材料储运、生产加工环节的碳足迹量化。

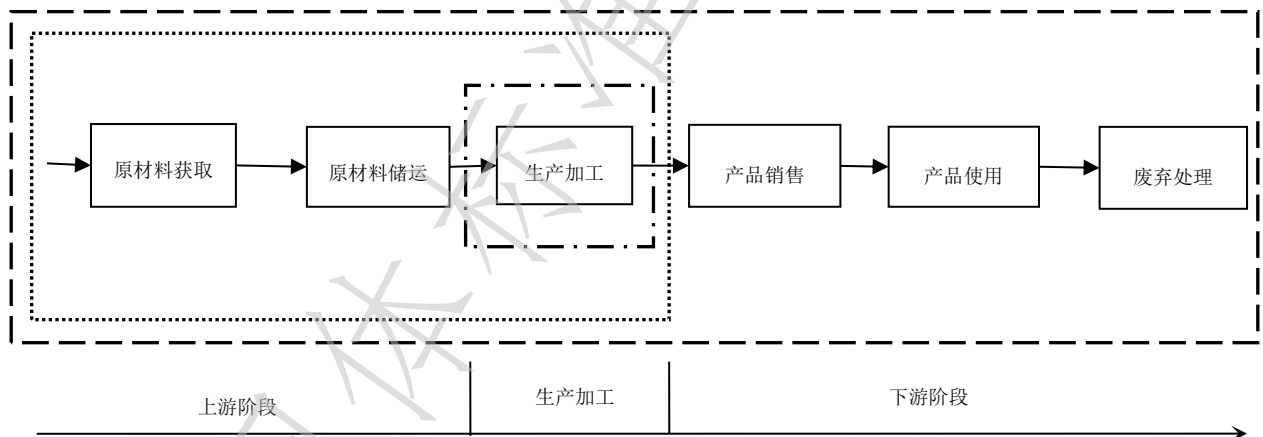


图2 氯碱产品系统边界示意图

标引符号说明：

- 大门到大门
- 摇篮到大门
- 摇篮到坟墓

5.3.2 涵盖内容

5.3.2.1 原材料获取

原材料获取阶段应包括氯碱产品生产过程中使用的原材料和包装材料的提取与加工的单元过程。

5.3.2.2 原材料储运

原材料储运阶段应包括以下过程：

- a) 氯碱产品原材料和包装材料从供应商到生产现场的运输过程；
- b) 氯碱产品原材料和包装材料在运输过程中的储存，如照明、制冷、供暖、湿度和其他环境控制过程。

5.3.2.3 生产加工

生产加工阶段的单元过程应包括但不限于以下排放：

- a) 生产过程中燃料、电力、蒸汽、循环水等能源消耗过程；
- b) 碳酸盐使用导致的过程排放；
- c) 原材料、中间产品等在生产阶段的储存、短距离输送过程；
- d) 生产过程中相关废弃物处理，例如酸性水、酸性气、废渣的处理等；
- e) 生产相关设施的照明、制冷、供暖、湿度和其他环境控制过程。

5.3.3 系统边界排除

以下单元过程宜排除在系统边界外：

- a) 各过程中的人力输入；
- b) 生产设备、建筑物和其他资本货物的制造；
- c) 员工生活、通勤等活动产生的能源消耗；
- d) 办公室、食堂、澡堂等生产相关服务设施所产生的能源消耗；
- e) 研究和开发活动；
- f) 人、畜力提供的运输。

5.4 取舍准则

一般来说，产品碳足迹研究量化应包括生产氯碱产品体系的所有原材料投入、工艺过程、能源消耗等排放活动。但当个别排放源或原材料在某一单位过程中的碳足迹无显著贡献时，可基于实际情况将其排除在外，并将舍弃的数据清单及原因在产品碳足迹报告中予以说明。

在产品碳足迹量化过程中，若单一排放源排放量 $<1\%$ ，可被舍弃；但所舍弃的排放量之和不应超过总排放量的 5% 。

6 清单分析

6.1 数据收集

6.1.1 收集范围

6.1.1.1 原材料获取

原材料获取阶段从原材料开采/提取/生产开始，至原材料离开供应商生产加工场所终止，一般包括：

- a) 产品原材料和包装材料的种类及消耗量；
- b) 原材料和包装材料提取与加工过程中其他可能存在的温室气体排放活动；
- c) 相应活动过程的碳排放因子。

6.1.1.2 原材料储运

原材料储运阶段从供应场所发出开始，至送达企业生产现场完成卸运入库终止，一般包括：

- a) 产品原材料和包装材料从供应商到生产现场的运输质量和运输距离；
- b) 产品原材料和包装材料的运输车辆类型、能耗类型、车辆载重等特定数据；
- c) 原材料和包装材料在运输过程中的储存所产生的能源消耗量；
- d) 相应活动过程的碳排放因子。

如供应商超过3个，可简化并在报告中注明。在无法获得特定数据的情况下，可做出合理假设，并在报告中论证假设的合理性。

6.1.1.3 生产加工

生产阶段从原材料进入企业生产工序开始，至完成生产加工成为产品时终止，一般包括：

- a) 产品生产过程燃料、电力、各等级蒸汽、循环水、新鲜水、除盐水等能源工质消耗量；
- b) 碳酸盐使用导致的温室气体排放量；
- c) 原材料、中间产品等在生产阶段的储存、厂内短距离输送过程的能源消耗量；
- d) 生产过程中的污水量及其 COD 浓度，污水及废弃物处理过程的温室气体排放量；
- e) 生产辅助设施的照明、制冷、供暖、湿度和其他环境控制过程的能源消耗量；
- f) 相应活动过程的碳排放因子。

6.1.2 初级数据

初级数据的主要来源包括：

- a) 直接测量或记录值，如采购记录、台账等；
- b) 基于直接测量的计算值；
- c) 供应商直接提供的数据；
- d) 第三方机构检测结果。

6.1.3 次级数据

次级数据的主要来源包括：

- a) 数据库中的数据；
- b) 政府机构或协会核准发布的数据；
- c) 文献研究的公开数据；
- d) 其他通过在原始源直接测量或基于直接测量的计算、估计以外的方式获得的单元过程或活动的量化值。

6.1.4 排放因子

排放因子是单位活动过程的温室气体排放量，与活动数据相乘可得到温室气体排放量。排放因子可能为初级数据，也可能为次级数据，其主要来源包括：

- a) 企业根据活动过程的原始活动数据计算值；
- b) 供应商直接提供的数据；
- c) 数据库中的数据；
- d) 政府机构或行业协会公开发布的数据；
- e) 其他渠道获取的排放因子。

6.2 数据质量要求

6.2.1 总体要求

产品碳足迹量化宜尽可能使用降低偏向性和不确定性的高质量数据。应选取能满足产品碳足迹量化目的和范围的初级数据和次级数据，数据宜具有时间、地理和技术代表性。

6.2.2 初级数据质量要求

为确保初级数据能够准确支撑产品碳足迹量化，其质量需满足以下要求：

- a) 代表性：宜按照产品实际生产情况收集评价期内的生产统计数据。如果产品涉及多条生产线或多项生产技术，则初级数据应为多条生产线或多项技术的产量加权平均值；
- b) 完整性：宜完整覆盖本文件中确定的所有需要填报的初级数据；
- c) 准确性：初级数据中的原材料、包装材料、能源消耗数据宜来自产品实际生产统计记录和现场测试报告，温室气体排放数据宜来自环境监测报告，也可以由排污因子或物料平衡公式计算获得；
- d) 再现性：宜提供初级数据相关的原始数据、折算系数、计算过程等证明材料；
- e) 一致性：宜保持相同的数据来源、统计口径、处理规则等。

6.2.3 次级数据质量要求

次级数据只能用于初级数据无法获取时，或用于次要过程。企业应证明次级数据的合理性并在报告

中注明。

- a) 代表性：宜优先选用国内最新的平均数据，其次选用国内行业的平均数据，也可选用研究文献数据。如果没有符合要求的国内数据，可以选择同类技术的国外数据集作为次级数据；
- b) 完整性：宜完整覆盖本文件中确定的所有需要填报的次级数据；
- c) 一致性：若次级数据更新，则产品碳足迹信息也应同步更新。

6.3 数据质量评价

产品碳足迹数据质量的特征应包括以下方面：

- a) 时间覆盖范围：数据的年份和所收集数据的最小时间长度；
- b) 地理覆盖范围：为实现产品碳足迹研究目的，所收集的单元过程数据的地理位置；
- c) 技术覆盖范围：具体的技术或技术组合；
- d) 精度：对每个数据值的可变性的度量（例如方差）；
- e) 完整性：测量或测算的流所占的比例；
- f) 代表性：反映实际关注人群对数据集（即时间覆盖范围、地理覆盖范围和技术覆盖范围等）关注程度的真实情况进行的定性评价；
- g) 一致性：对研究方法学是否能在敏感性分析的不同组成部分中统一应用而进行的定性评价；
- h) 再现性：对其他独立从业人员采用同一方法学和数值信息重现相同研究结果的定性评价；
- i) 数据来源；
- j) 信息的不确定性。

数据质量评估应采用两步法：

- 根据 6.3a)~6.3d) 的要求，对产品碳足迹研究的数据质量进行分析；
- 根据 6.3a)~6.3d) 的要求，对数据进行评价。

开展产品碳足迹研究的组织宜建立数据管理系统，保留相关文件和记录，进行数据质量评价，并持续提高数据质量。

6.4 数据审定

在数据收集过程中应对数据的有效性进行检查，企业宜通过建立质量平衡、能量平衡或其他适当的方法检查每个单元活动过程的平衡性：

- a) 质量平衡：判断单元活动过程输入的原材料及辅料的质量与产品、副产品及排放的质量是否平衡；
- b) 能量平衡：计算工序使用的能源与历史数据的平衡情况。

6.5 分配原则

6.5.1 一般分配原则

产品碳足迹研究应包括确认与其他产品系统共享的单元过程，并按照以下步骤进行处理：

- a) 如果条件允许，应通过将工艺划分为两个或多个子过程，并收集与子过程相关的数据来避免分配；
- b) 如果分配不可避免，应根据物理关系如产品产量进行分配；
- c) 如果不能建立物理关系或将其用作分配的基础，则按照经济价值等非物理关系进行分配。

6.5.2 共生产品分配原则

6.5.2.1 通用原则

在产品的生产或系统的运行过程中可能存在共生产品，若共生产品的比例非常小（质量或体积 $\leq 1\%$ ），则无需将系统的输入与输出分配至共生产品；若共生产品的比例不可忽略，则共生产品的分配应遵循以下规则：

- a) 价格最高的产品单价/价格最低的产品单价的比例 ≤ 5 ，应依据物理规律进行分配。如采用质量法进行分配，以主产品产量/生产线总产量的比值进行分配；
- b) 价格最高的产品单价/价格最低的产品单价的比例 > 5 ，应采用经济法进行分配，以主产品产值/生产线总产值的比值进行分配。产值=产量 \times 单价，产值根据多年平均价格计算而来，以消除

波动；

- c) 在产品未经出售或几乎无法确定市场价格的情况下（如内部使用的中间体），将根据各产品的物理关系（如质量）进行分配。

6.5.2.2 特殊说明

部分氯碱产品生产过程中会产生共生产品副产酸，副产酸一般存在三种去向，直接外售、处理后排放、进入废酸车间进行资源化利用：

- a) 若副产酸直接外售，则应依据共生产品分配原则将系统的输入与输出分配主产品和副产酸；
b) 若副产酸处理后直接排放，且过程中并未产生任何有经济价值的产品，则可认为副产酸最终转变为废物，系统所有温室气体排放过程都应记为主产品的碳足迹；
c) 若副产酸进入废酸车间与碳酸盐反应生产有经济价值的其他副产品 A，则投入的碳酸盐、碳酸盐使用过程导致的温室气体排放、废酸车间的能源消耗在归因时可认为与主产品无关，废酸处理单元过程的温室气体排放均应全部分配至副产品 A。主产品应与进入废酸车间前的副产酸依据共生产品分配原则进行分配。

7 影响评价

7.1 通则

不同温室气体对气候变化的影响不同，应通过排放或清除的温室气体的质量乘以政府间气候变化专门委员会（IPCC）给出的 100 年 GWP 来确定产品系统中每种温室气体的潜在气候变化影响。产品碳足迹为所有温室气体潜在气候变化影响之和。

7.2 计算程序

产品碳足迹计算方法见公式（1）。

$$E_{\text{GHG}} = \sum_j [\sum_i (AD_i \times EF_{i,j}) \times GWP_j] \dots\dots\dots (1)$$

式中：

- E_{GHG} ——产品碳足迹，以吨二氧化碳当量每声明单位（t CO₂e/声明单位）计；
 AD_i ——系统边界内，各声明单位中第 i 种 GHG 的活动数据，单位根据具体排放源确定；
 $EF_{i,j}$ ——第 i 种活动对应的温室气体 j 的排放系数，单位与 GHG 活动数据匹配；
 GWP_j ——温室气体 j 的 GWP 值。

8 结果解释

产品碳足迹结果解释应包括以下内容：

- a) 对产品碳足迹和各生命周期阶段碳足迹的说明；
b) 不确定性分析，取舍的范围；
c) 选定的分配程序；
d) 产品碳足迹量化的结论，如识别排放高的环节。

9 产品碳足迹报告

产品碳足迹信息披露可采取报告及标签的形式披露。产品碳足迹报告模板参见附录 A，包括以下内容：

- a) 基本信息；
b) 核算原则；
c) 量化目的与范围；
d) 清单分析；
e) 影响评价；
f) 结果解释；

- g) 结论；
- h) 参考文献。

全国团体标准信息平台

附 录 A
(资料性)
产品碳足迹报告示例

产品碳足迹报告示例见表 A.1。

表 A.1 产品碳足迹报告

1. 基本信息
1.1 企业简介
1.2 产品介绍
1.3 生产工艺
2. 核算原则
2.1 核算依据
2.2 补充性要求
3. 量化目的和范围
3.1 温室气体种类
3.2 时间期限和地理边界
3.3 声明单位
3.4 系统边界
3.5 取舍准则
4. 清单分析
4.1 数据来源与收集
4.2 分配原则与程序
4.3 数据质量评价
5. 影响评价
5.1 影响类型和因子选择
5.2 产品碳足迹结果计算
6. 结果解释
6.1 原材料获取阶段
6.2 原材料储运阶段
6.3 生产加工阶段
6.4 生命周期结果
8. 结论
9. 参考文献

参考文献

[1] ISO 14067: 2018 Greenhouse gases – Carbon footprint of products – Requirements and guidelines for quantification and communication

[2] PAS 2050: 2011 Specification for the assessment of the life cycle greenhouse gas emissions of goods and services
