

ICS 29 200  
CCS K 46

# 团 体 标 准

T/CIECCPA 104—2025

## 高压直流输电可控换相换流阀技术要求

Technological requirements of controllable line-commutated converter  
(CLCC) valves for HVDC power transmission

2025—11—21 发布

2025—11—27 实施

中国工业节能与清洁生产协会 发布

CFECCPA

## 目 次

前言.....	II
1 范围.....	1
2 规范性引用文件.....	1
3 术语和定义.....	1
4 符号和缩略语.....	3
4.1 符号.....	3
4.2 下标.....	3
4.3 缩略语.....	3
5 使用条件.....	3
6 技术要求.....	3
6.1 一般要求.....	3
6.2 IGBT 器件要求.....	4
6.3 晶闸管器件.....	4
6.4 技术参数.....	4
6.5 控制方法.....	5
附录 A（资料性） CLCC 阀组成举例 CLCC 结构示意图.....	7
附录 B（资料性） CLCC 典型时序.....	12
附录 C（资料性） 国内某 CLCC 阀的参数值.....	15
参考文献.....	18

## 前 言

本文件按照 GB/T 1.1-2020《标准化工作导则 第1部分：标准化文件的结构和起草规则》的规定起草。

请注意本文件的某些内容可能涉及专利。本文件的发布机构不承担识别专利的责任。

本文件由中国工业节能与清洁生产协会提出并归口。

本文件起草单位：中国电力科学研究院有限公司、中电普瑞电力工程有限公司、国网上海市电力公司、国网湖北省电力有限公司、国网福建省电力有限公司、国网内蒙古东部电力有限公司、国网四川省电力有限公司、北京龙腾蓝天科技有限公司。

本文件主要起草人：杨俊、张静、盛财旺、王治翔、张娟娟、李婷婷、王蒲瑞、欧阳文敏、任孟干、刘宏、栾洪洲、周亮、崔春艳、倪祺、于雷、姚兵、杨振东、陈大玮、曾志杰、鲍国俊、黄金魁、李朝辉、张雯婧、曹侃、熊平、柳丹、高明雨、魏中奥、徐浩原、廖文龙、杨鑫、杨玥坪、姚彩虹、石常生。

本文件为首次发布。

# 高压直流输电可控换相换流阀技术要求

## 1 范围

本文件规定了 $\pm 100\text{kV}$ 及以上电压等级的直流输电系统用可控换相换流阀的使用条件、技术要求、技术参数和控制方法等内容。

本文件适用于 $\pm 100\text{kV}$ 及以上电压等级的直流输电系统用可控换相换流阀。

## 2 规范性引用文件

下列文件中的内容通过文中的规范性引用而构成本文件必不可少的条款。其中，注日期的引用文件，仅该日期对应的版本适用于本文件；不注日期的引用文件，其最新版本（包括所有的修改单）适用于本文件。

GB/T 13498—2017 高压直流输电术语

GB/Z 30424—2013 高压直流输电晶闸管阀设计导则

GB/T 30425—2013 高压直流输电换流阀水冷却设备

GB/T 36559—2018 高压直流输电用晶闸管阀

## 3 术语和定义

GB/T 13498 界定的以及下列术语和定义适用于本文件。

### 3.1

**可控换相换流阀** **controllable line commutated converter valve**

半控器件与全控器件组合的电子开关设备，包含主支路（3.3）和辅助支路（3.4），两端并主避雷器，两条支路均具有单向（正向）通流和双向承压能力，主支路将电流主动转移至辅助支路，辅助支路主动关断电流并承受所产生的高电压，在可控换相换流器(3.2)中，发挥换流臂功能。

### 3.2

**可控换相换流器** **controllable line commutated converter, CLCC**

在高压直流输电领域内，由单个或多个以可控换相换流阀作为换流臂的换流桥组成，将交流电能转换为直流电能，或将直流电能转换为交流电能的设备。

### 3.3

**主支路** **main branch**

可控换相换流阀的主通流支路，由主支路晶闸管子阀（3.5）与主支路全控子阀（3.6）串联组成，具备将电流主动转移至辅助支路的能力。

3.4

**辅助支路 auxiliary branch**

由辅助支路晶闸管子阀（3.8）与辅助支路全控子阀（3.9）串联组成，承接主支路转移的电流，具备主动关断电流并提供换相电压的能力。

3.5

**主支路晶闸管子阀 main branch thyristor sub valve**

由晶闸管级串联并串联主支路饱和电抗器组成。

3.6

**主支路全控子阀 main branch fully controlled sub valve**

由 IGBT 组件（3.10）串联之后，两端并联主支路全控子阀避雷器后串联二极管组件或串联晶闸管组件，之后并联旁路晶闸管组件组成。

3.7

**旁路晶闸管组件 bypass thyristor module**

由晶闸管级串联组成。

3.8

**辅助支路晶闸管子阀 auxiliary branch thyristor sub valve**

由晶闸管级串联，并串联辅助支路饱和电抗器，之后并联辅助支路晶闸管子阀避雷器组成。

3.9

**辅助支路全控子阀 auxiliary branch fully controlled sub valve**

由 IGBT 组件（3.10）串联，之后并联辅助支路全控子阀避雷器构成辅助支路全控子阀，也称辅助支路 IGBT 子阀。

3.10

**绝缘栅双极晶体管组件 insulated gate bipolar transistor module; IGBT module**

由一个或若干个绝缘栅双极晶体管级串联组成。

注：也称 IGBT 组件。

3.11

**绝缘栅双极晶体管级 insulated gate bipolar transistor level; IGBT level**

由绝缘栅双极晶体管与其反并联的续流二极管组合，与紧靠它们的辅助设备构成。

注：也称 IGBT 级。

3.12

**主避雷器 main arrester**

并联在整个单阀两端。

3.13

**电网换相运行模式 line-commutated converter operating mode; LCC operating mode**

可控换相换流器各桥臂按照高压直流晶闸管阀的方式运行。

## 3.14

可控换相运行模式 **controllable line commutated converter operating mode; CLCC operating mode**

可控换相换流器各桥臂主、辅支路按照电流先转移、再关断的方式运行，具备抵御换相失败能力。根据交流系统是否发生交流故障，可控换相运行模式包含两种控制时序。

## 4 符号和缩略语

## 4.1 符号

$CP_{nj}$  主/辅助支路晶闸管/全控（子）阀触发脉冲信号

$V_{nj}$  主/辅助支路晶闸管/全控（子）阀

## 4.2 下标

$n$  桥臂编号，取值范围 1~6

$j$  桥臂子阀编号，取值 1~4，1 对应主支路晶闸管（子）阀，2 对应主支路全控（子）子阀，3 对应辅助支路全控（子）阀，4 对应辅助支路晶闸管（子）阀

## 4.3 缩略语

下列缩略语适用于本文件。

CLCC: 可控换相换流器（Controllable Line-commutated Converter）

FOP: 晶闸管/IGBT 级正向过电压保护（Front Orient Protection）

## 5 使用条件

按照 GB/T 36559—2018 中第 5 章、GB/T 30424—2013 的 6.1 和 6.2 规定的使用条件执行。

## 6 技术要求

## 6.1 一般要求

可控换相换流阀单阀包含  $V_{n1}$ - $V_{n4}$  四个子阀，换流阀的主支路由主支路晶闸管子阀  $V_{n1}$  与主支路全控子阀  $V_{n2}$  串联构成，辅助支路由辅助支路全控子阀  $V_{n3}$  和辅助支路晶闸管子阀  $V_{n4}$  串联构成，换相阶段辅助支路暂时承接主回路电流，为主支路晶闸管子阀提供足够的关断时间，恢复桥臂阻断能力。

可控换相换流阀应具备 CLCC 运行模式和 LCC 运行模式，两种运行模式应可以在线切换，且不影响直流系统的正常运行；若可控换相换流阀因内部故障主动切换至 LCC 运行模式，应通过阀控上报运行模式状态。

可控换相换流阀应具有承受正常运行电压和电流的能力，还应具有承受由于可控换相换流阀的触发系统误动或站内各部分故障或交流系统故障造成的冲击电压和电流的能力。可控换相换流阀应设计成故障容许型。在两次计划检修之间的运行周期内，可控换相换流阀元部件的故障或损坏不会造成更多晶闸管/IGBT 级的损坏。

可控换相换流阀应采用低噪声元件，以降低可控换相换流阀在运行时的噪声水平。

可控换相换流阀设计应保证结构合理、运行可靠、维修方便。

可控换相换流阀设计应考虑以下几个方面：

- 可控换相换流阀主要组成元件(参见附录 A)的类型、参数和数量(包含冗余)：晶闸管、IGBT、二极管、阻尼回路的阻尼电阻器、阻尼电容器和快速恢复二极管、主支路饱和电抗器、辅助支路饱和电抗器、晶闸管/IGBT 控制单元、恢复期保护单元(若有)、多模星型耦合器(若有)、阀段电容器(若有)、主避雷器、 $V_{n2}$  避雷器(若有)、 $V_{n3}$  避雷器、 $V_{n4}$  避雷器、直流均压电阻器等；
- 可控换相换流阀电压耐受应力：符合 GB/T 36559—2018 中 6.1 规定的阀电压耐受应力；
- 电压不均匀分布系数：可控换相换流阀内晶闸管/IGBT 级之间以及  $V_{mj}$  子阀在交流电压、直流电压、操作冲击电压、雷电冲击电压和陡波前冲击电压下的电压不均匀分布系数；
- 可控换相换流阀电流应力：应符合 GB/T 36559—2018 中 6.1 规定的阀电流耐受应力、GB/Z 30424—2013 的 6.4.3.2 规定的阀的暂态过电流能力；
- 可控换相换流阀损耗：应符合 GB/T 36559—2018 中 6.1 规定的阀损耗、GB/Z 30424—2013 第 11 章中规定的阀损耗；
- 可控换相换流阀保护：包括主避雷器(若有)、 $V_{n2}$  避雷器(若有)、 $V_{n3}$  避雷器(若有)、 $V_{n4}$  避雷器(若有)保护、FOP、反向恢复期保护、IGBT 短路失效保护、旁路保护等；
- 阀基电子设备控制、IGBT HPC 控制、监视和保护设计；
- 阀塔结构：符合 GB/T 36559—2018 中 6.1 规定的阀塔结构；
- 阀塔安装方式：符合 GB/T 36559—2018 中 6.1 规定的阀塔安装方式；
- 可控换相换流阀冷却系统型式和相关技术参数：符合 GB/T 30425—2013 中第 6 章规定的技术要求、GB/Z 30424—2013 第 12 章规定的阀冷却系统。

## 6.2 IGBT 器件要求

$V_{n2}$  子阀每只 IGBT 器件应具备承担最大持续运行电流、过负荷电流及暂态冲击电流的能力，若系统暂态电流水平超过 IGBT 器件承受范围，可采取器件并联或投入旁路晶闸管子阀的方式。

$V_{n2}$  和  $V_{n3}$  子阀 IGBT 故障模式应为长期短路失效模式，一级 IGBT 发生故障不会影响其他 IGBT 正常运行，在冗余 IGBT 级没有耗尽的前提下，IGBT 阀可以长期运行，直至停电检修更换故障 IGBT 器件。

## 6.3 晶闸管器件

$V_{n1}$ 子阀不应并联使用，每只晶闸管器件可独立承担系统额定电流、过负荷电流及各种暂态冲击电流。

$V_{n4}$ 子阀每只晶闸管器件。

注：晶闸管性能应符合GB/T 36559—2018的6.2中的规定。

## 6.4 技术参数

### 6.4.1 阀的暂态过电压耐受能力

应符合 GB/T 36559—2018 中 6.4.1、GB/Z 30424—2013 中 6.4.3.1 规定。

### 6.4.2 LCC 模式下短路电流承受能力

LCC运行模式下换流阀应符合GB/T 36559—2018中的6.4.2、GB/Z 30424—2013的6.4.3.2.2规定。

#### 6.4.2.1 CLCC 模式下短路电流耐受能力

主支路和辅助支路均应耐受换流器处于逆变运行状态时任何故障造成的最大短路电流。

#### 6.4.2.2 阀关断电流能力

主支路全控子阀和辅助支路全控子阀需具备交流故障期间连续多周波关断故障电流能力，持续时间不得低于交流故障失灵保护时间。

#### 6.4.3 主支路 IGBT 子阀最小串联级数 $n_{\min 2}$ 的确定

主支路 IGBT 子阀并联有避雷器，避雷器保护水平决定着最小串联 IGBT 级数，主支路 IGBT 子阀最小串联级数  $n_{\min 2}$  宜采用式（1）估算：

$$n_{\min 2} = N_{i2} - N_{r2} = \text{SIPL}_2 \times k_{d2} / U_{\text{IGBT}} \dots\dots\dots (1)$$

其中：

$\text{SIPL}_2$ ： $V_{n2}$  避雷器保护水平，一般按照辅助支路晶闸管子阀允许最大晶闸管级 FOP 电压值选取；

$k_{d2}$ ：主支路关断过冲系数；

$U_{\text{IGBT}}$ ：IGBT 最高运行电压峰值，例如针对 4.5kV 的 IGBT，一般取 3.6kV。

#### 6.4.4 辅助支路 IGBT 子阀最小串联级数 $n_{\min 3}$ 的确定

辅助支路 IGBT 子阀最小串联级数  $n_{\min 3}$  宜采用式（2）估算：

$$n_{\min 3} = N_{i3} - N_{r3} = \text{SIPL}_3 \times k_{d3} / U_{\text{IGBT}} \dots\dots\dots (2)$$

其中：

$\text{SIPL}_3$ ： $V_{n3}$  避雷器保护水平，一般按照交流相电压峰值的 0.9~1.0 倍选取；

$k_{d3}$ ：辅助支路关断过冲系数。

#### 6.4.5 阀损耗的确定

可控换相换流阀大部分功率损耗出现在晶闸管、IGBT、二极管、阻尼电路和主支路/辅助支路饱和电抗器中，任何情况下都应包括以下几种损耗：

- 晶闸管、IGBT、二极管通态损耗。
- 晶闸管、IGBT、二极管开关损耗。
- 子阀阻尼损耗。
- 主支路饱和电抗器、辅助支路饱和电抗器损耗。

此外，在各子阀直流均压电阻、阀电子电路等处都可能存在较小损耗。

阀功率损耗应考虑LCC和CLCC两种运行模式。

### 6.5 控制方法

#### 6.5.1 CLCC 运行模式

##### 6.5.1.1 稳态控制方法

阀控接收到极控下发的CP信号后，立即触发导通 $V_{n1}$ 和 $V_{n2}$ 子阀， $V_{n2}$ 在桥臂进入换相阶段电流下降过程中主动关断，同时触发导通 $V_{n4}$ 子阀，经过固定延时关断 $V_{n3}$ 子阀（参见附录B.1和B.2）。

$\text{CP}_{n3}$ 信号可与 $\text{CP}_{n1}$ 和 $\text{CP}_{n2}$ 同时下发（参见附录B.1），或与 $\text{CP}_{n2}$ 下发关断信号时刻一致（参见附录B.2）。

$V_{n3}$ 开通时刻和延时关断时刻具体值由制造商或承包商和用户协商确定。

### 6.5.1.2 交流故障暂态控制方法

发生交流故障时，换流器可由稳态控制切换至交流故障暂态控制。其区别在于固定延时控制运行时 $V_{n2}$ 关断时刻提前（即将附录B.1和B.2的 $\Delta t_{CPn2}$ 时间缩短），提前时间具体值由制造商或承包商和用户协商确定。

交流故障暂态控制模式下， $CP_{n3}$ 与 $CP_{n1}$ 和 $CP_{n2}$ 同时下发，或 $CP_{n2}$ 下发关断信号时刻一致， $V_{n3}$ 开通时刻和延时关断时刻具体值由制造商或承包商和用户协商确定。

### 6.5.2 LCC 运行模式

LCC运行模式下阀控下发的脉冲信号不应有 $CP_{n2}$ 、 $CP_{n3}$ 和 $CP_{n4}$ ， $CP_{n1}$ 和 $CP_{n2bp}$ 应同时下发同步触发信号（参见附录B.3），各桥臂主支路以常规晶闸管阀方式运行，自然换相。

### 6.5.3 模式切换

换流器工作于CLCC运行模式或是LCC运行模式，可由换流站值班人员在操作界面进行设定，默认为CLCC运行模式。

当选择CLCC运行模式运行时，换流器首先以LCC模式解锁，系统启动并稳定运行后，阀控检测CLCC运行模式允许条件满足后进入CLCC运行模式，运行过程中阀控检测CLCC运行模式允许条件不满足后，切换至LCC运行模式。

发生以下几种情形，CLCC运行模式允许条件不满足：

- a) 阀控监测到换流阀一次故障或自检到二次故障时，如IGBT阀器件冗余丢失时，阀控内部通信故障等情形；
- b) 当阀控接收到的极控下发的触发角指令值小于规定值时，换流器切换LCC运行模式并上报控保，当极控下发的触发角 $\alpha$ 回调至复归值以上时，阀控返回CLCC运行模式并上报控保。触发角指令规定值应低于稳态工况下的最小值。

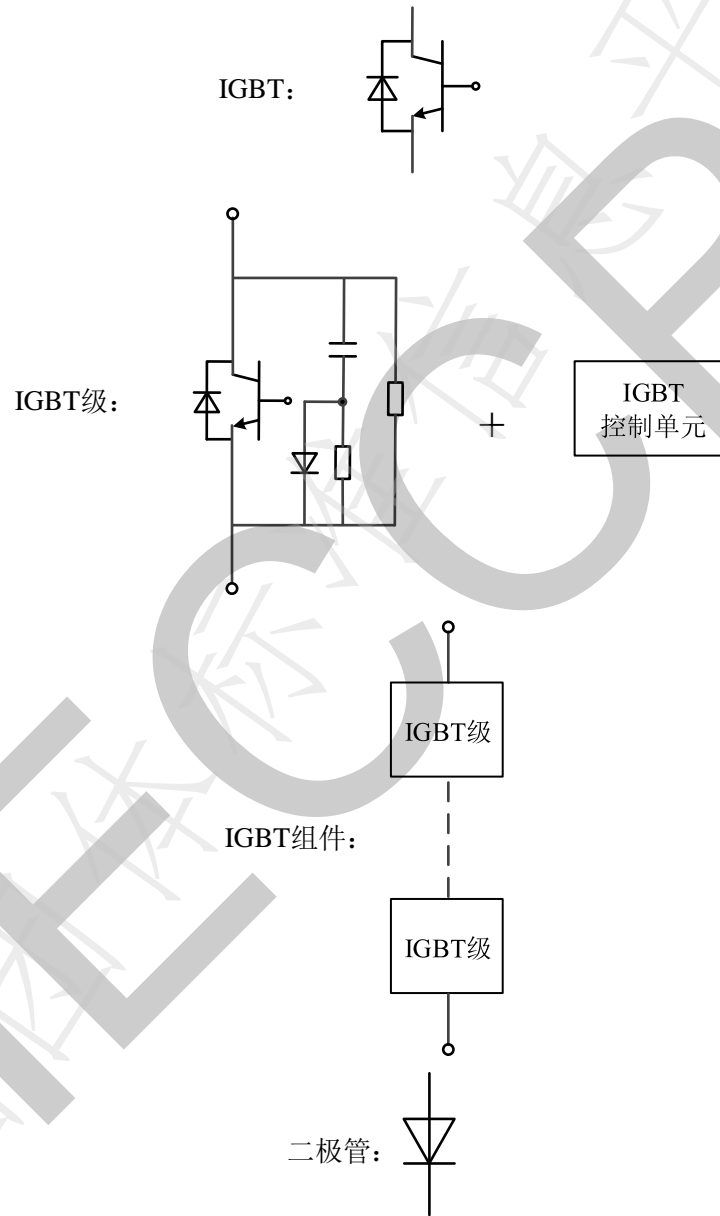
附录 A

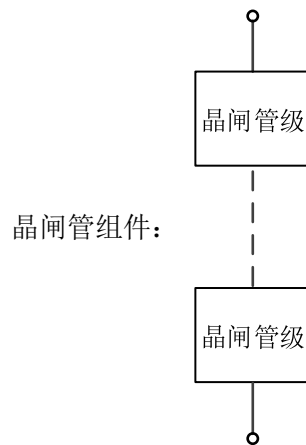
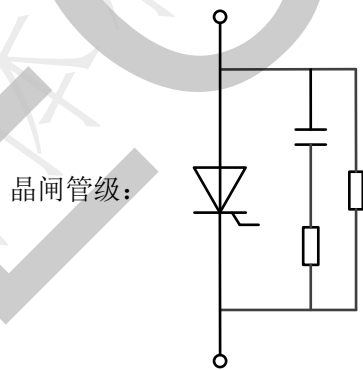
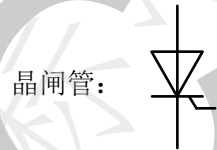
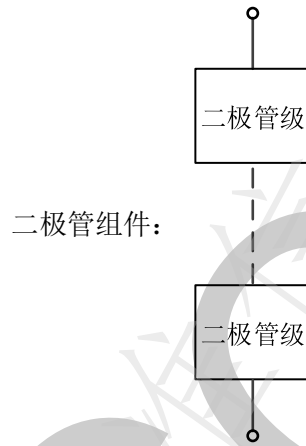
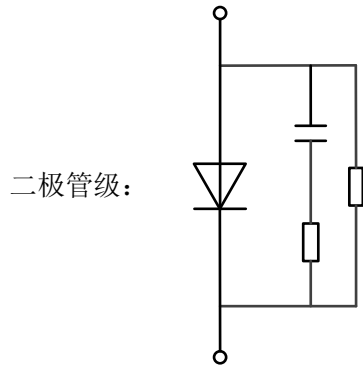
(资料性)

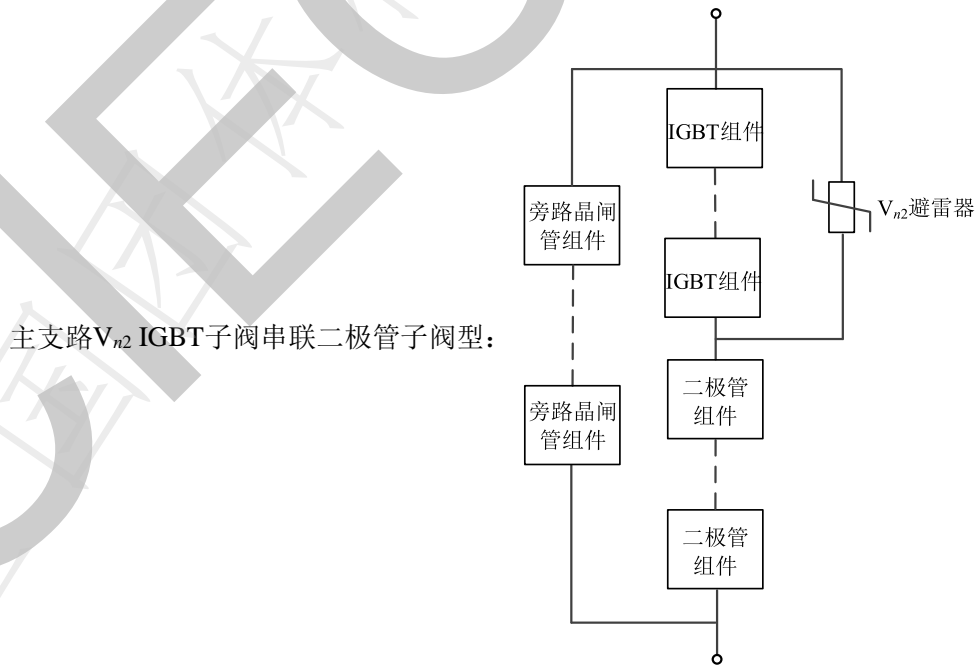
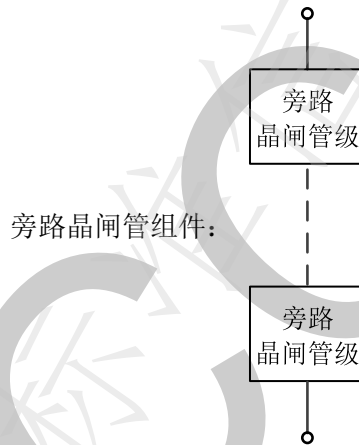
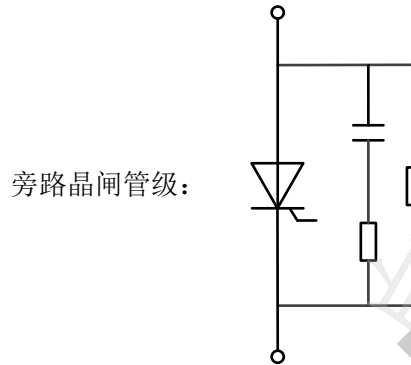
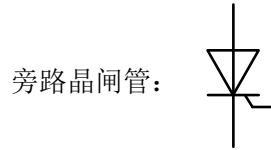
CLCC 阀组成举例 CLCC 结构示意图

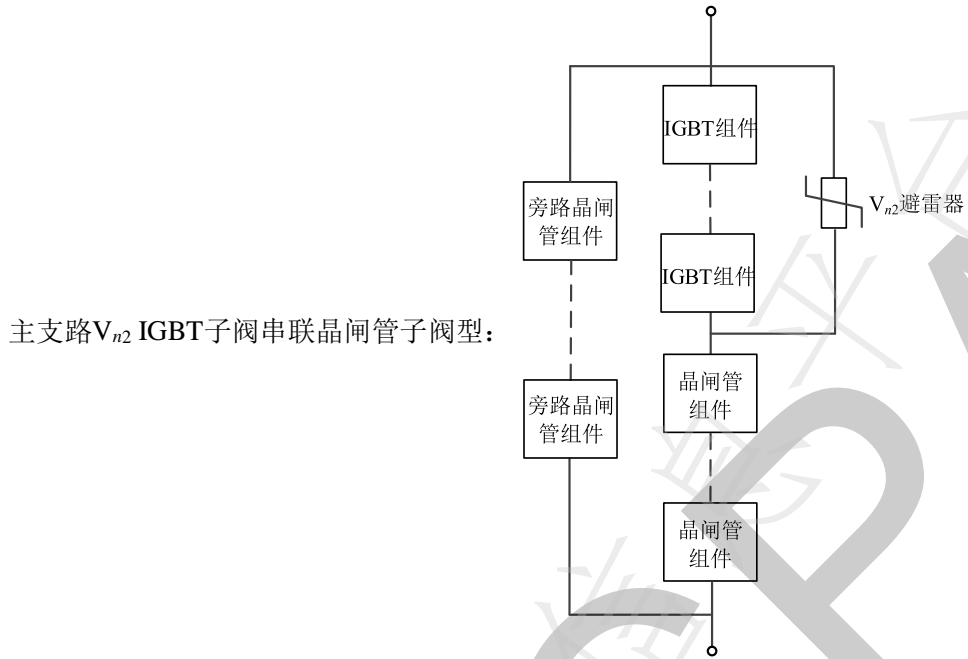
CLCC 阀  $V_{n1}$  和  $V_{n4}$  子阀组成可参考 GB/T 36559—2018。

$V_{n2}$  子阀组成典型例子见图 A.1。



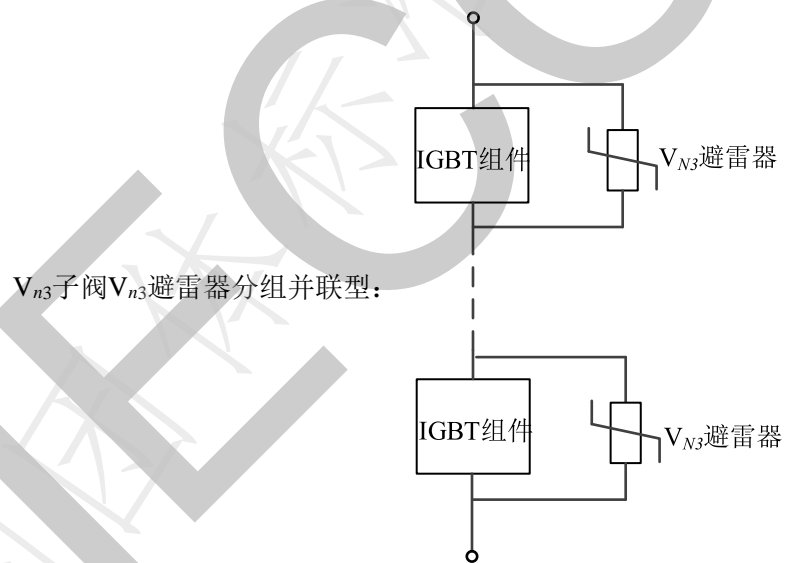


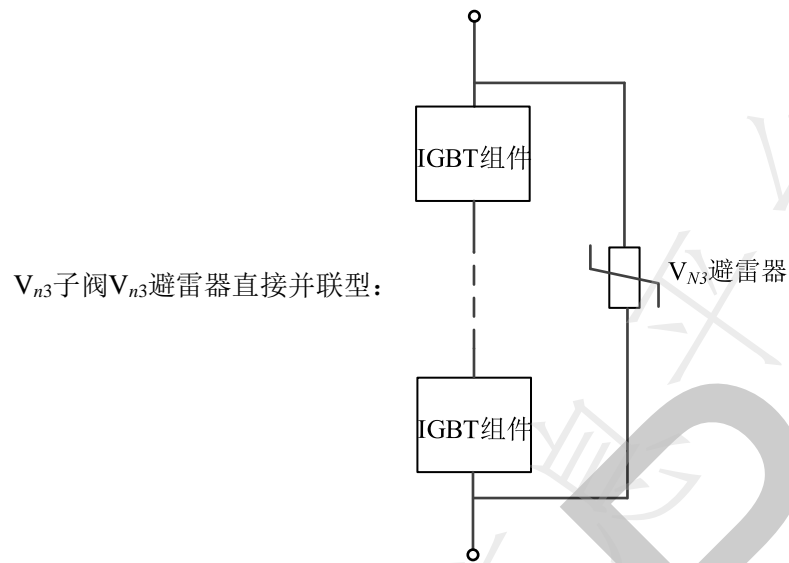




图A.1  $V_{n2}$ 子阀组成典型例子示意图

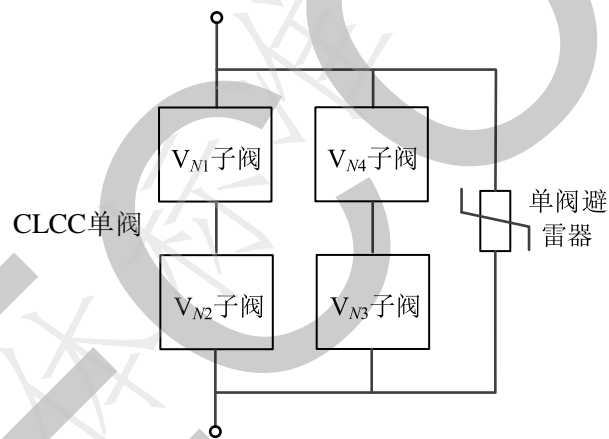
$V_{n3}$ 子阀组成典型例子见图A.2。





图A.2  $V_{n3}$ 子阀组成典型例子示意图

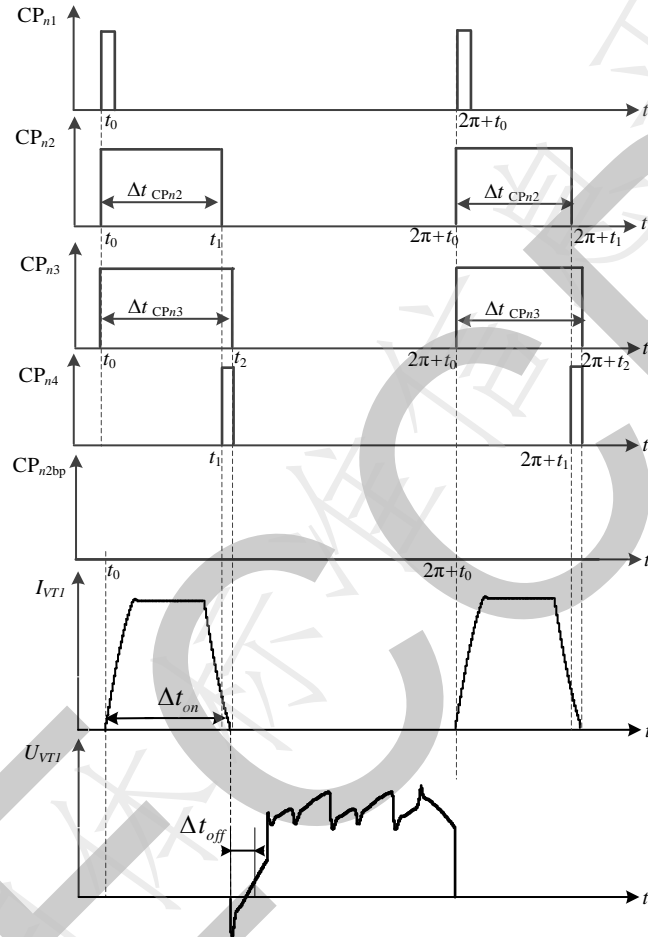
CLCC单阀组成典型例子见图A.3。



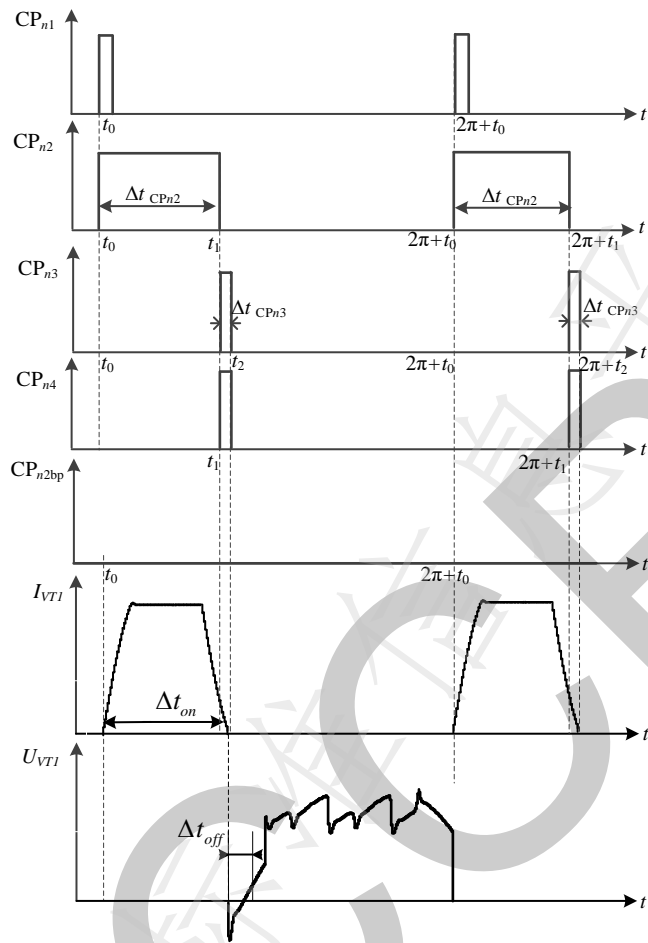
图A.3 CLCC单阀组成典型例子

附录 B  
(资料性)  
CLCC 典型时序

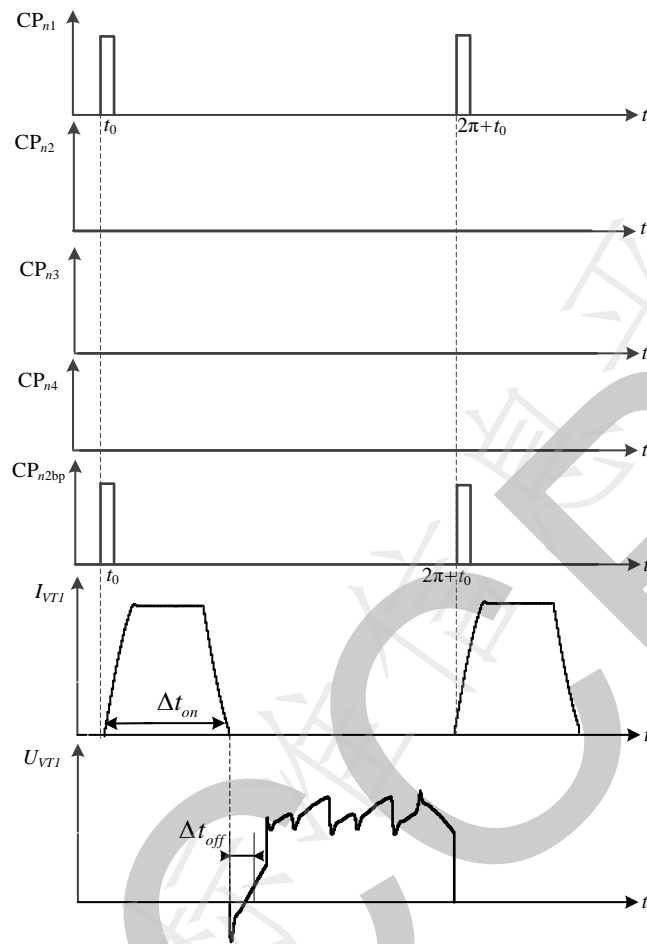
可控换相换流阀典型时序见下图B.1,B.2和B.3。



图A.4 CLCC 运行时序典型例子 1



图A.5 CLCC 运行模式时序典型例子 2



图A.6 稳态运行时序典型例子（LCC 运行模式）

## 附录 C

(资料性)

## 国内某 CLCC 阀的参数值

可控换相换流阀制造商或承包商可向用户提供表C.1和表C.2所列的 $V_{nj}$ 子阀技术参数。

表A.1 机械结构参数

序号	项目	单位	参数值 (可控换相换流阀制造商或承包商填写)
1	阀塔安装方式(悬吊式/支撑式)	-	
2	阀塔结构(双重阀/四重阀)	-	
3	阀塔重量	t	
4	阀塔尺寸	m	
5	单阀中子阀数量	台	
6	$V_{nj}$ 子阀中晶闸管/IGBT 组件数	台	
7	$V_{nj}$ 子阀中晶闸管/IGBT 级总数	级	
8	$V_{nj}$ 子阀冗余晶闸管/IGBT 级数	级	
9	单阀中阀层数	层	
10	阀层中 $V_{nj}$ 子阀数	台	
11	阀层中 $V_{nj}$ 子阀组件数	台	
12	$V_{nj}$ 子阀组件中晶闸管/IGBT 级数	级	
13	阀层中 $V_{nj}$ 子阀避雷器数	台	
14	单阀主/辅饱和电抗器数	台	
15	阀组件是否可从单阀中移出	-	
16	硅堆压紧力	kN	

表A.2  $V_{nj}$ 子阀技术参数

序号	项目	单位	参数值 (可控换相换流阀制造商或承包商填写)
1	运行状态(整流/逆变)	-	
2	稳态运行时的滞后角		
2.1	额定值	°(电角度)	
2.2	最大值	°(电角度)	
2.3	最小值	°(电角度)	
3	稳态运行时的熄弧角		
3.1	额定值	°(电角度)	
3.1	最大值	°(电角度)	
3.2	最小值	°(电角度)	
4	电压不均匀分布系数		
4.1	直流电压	-	
4.2	交流电压	-	
4.3	操作冲击电压	-	
4.4	雷电冲击电压	-	

表 A.2  $V_m$  子阀技术参数 (续)

4.5	陡波前冲击电压	-	
5	绝缘耐受水平		
5.1	操作冲击电压	kV	
5.2	雷电冲击电压	kV	
5.3	陡波前冲击电压	kV	
6	不同工况下交流电压		
6.1	1) 额定负荷和额定控制角运行时扣除换相过冲后的最大重复峰值电压	kV	
6.2	2) 额定负荷和额定控制角运行时最大峰值重复电压加触发角= $\alpha$ °时的换相过冲	kV	
6.3	3) 包括运行触发角=90°时的换相过冲的最大峰值重复电压	kV	
6.4	4) 在最大暂态过电压期间包括运行于触发角=90°时的换相过冲的最大峰值重复电压	kV	

可控换相换流阀制造商或承包商应向用户提供表C.3至表C.7所列技术参数

表A.3  $V_{n2}$ 、 $V_{n3}$  和  $V_{n4}$  子阀参数

各子阀参数	串联数	单级电容 ( $\mu\text{F}$ )	阻尼电阻 ( $\Omega$ )	晶闸管参数 (若有)	二极管参数 (若有)	IGBT 参数 (若有)	避雷器保护水平
$V_{n2}$							(雷电冲击)
$V_{n3}$							(雷电冲击)
$V_{n4}$							(操作冲击)

表A.4  $V_m$  子阀损耗 (kW)

序号	项目	标幺负荷 (p.u.)					
		0	0.25	0.5	0.75	1.0	1.05
1	晶闸管导通损耗						
2	晶闸管开通损耗						
3	其它导通损耗						
4	与直流电压有关的损耗						
5	阻尼电路损耗						
5.1	低频阻尼电路损耗						
5.2	高频阻尼电路损耗						
6	晶闸管关断损耗						
7	阀电抗器损耗						
8	阀冷却系统损耗						
9	子阀总损耗*						

\*子阀总损耗为 1~8 项损耗之和

表A.5  $V_{r2}$ 子阀损耗 (kW)

序号	项目	标么负荷 (p.u.)					
		0	0.25	0.5	0.75	1.0	1.05
1	IGBT 导通损耗						
2	IGBT 开关损耗						
3	二极管导通损耗 (如有)						
4	二极管开关损耗 (如有)						
5	晶闸管导通损耗 (如有)						
6	晶闸管开关损耗 (如有)						
7	阻尼电路损耗						
8	子阀总损耗*						

\*子阀总损耗为 1~7 项损耗之和

表A.6  $V_{r3}$  阀损耗 (kW)

序号	项目	标么负荷 (p.u.)					
		0	0.25	0.5	0.75	1.0	1.05
1	IGBT 导通损耗						
2	IGBT 开关损耗						
3	阻尼电路损耗						
4	子阀总损耗*						

\*子阀总损耗为 1~3 项损耗之和

表A.7  $V_{r4}$ 子阀损耗 (kW)

序号	项目	标么负荷 (p.u.)					
		0	0.25	0.5	0.75	1.0	1.05
1	晶闸管导通损耗						
2	晶闸管开通损耗						
3	阻尼电路损耗						
4	晶闸管关断损耗						
5	阀电抗器损耗 (如有)						
6	子阀总损耗*						

\*子阀总损耗为 1~5 项损耗之和

参 考 文 献

- [1] GB/T 3859.1-2013 半导体变流器 通用要求和电网换相变流器 第 1-1 部分:基本要求规范

---