

ICS 91.080.10

CCS P 26

# 团体标准

T/CSEE 0459—2024

## 光热电站集热场支架结构设计规范

Code for design of collector field supporting bracket of solar power plant

2024-12-31 发布

2025-03-31 实施

中国电机工程学会 发布

## 目 次

前言	II
1 范围	1
2 规范性引用文件	1
3 术语和定义	2
4 基本规定	3
4.1 一般规定	3
4.2 材料	3
4.3 变形规定	3
5 作用和作用组合	4
5.1 一般规定	4
5.2 风荷载	4
5.3 雪荷载	8
5.4 作用组合	8
6 结构体系与构件设计	9
6.1 一般规定	9
6.2 结构体系	9
6.3 结构分析	10
6.4 构件设计	10
7 连接与节点	11
7.1 一般规定	11
7.2 连接设计	12
7.3 节点	12
8 地基基础设计	14
8.1 一般规定	14
8.2 地基	14
8.3 基础	14
8.4 质量检查和验收	18
9 制作、安装和防腐蚀	20
9.1 制作及安装	20
9.2 支架钢结构防腐	20
9.3 支架基础防腐	21
附录 A (规范性) 定日镜分块体型系数	22
附录 B (规范性) 槽式反射镜分块体型系数	24
附录 C (规范性) 刚性桩 $m$ 法计算参数公式	26

## 前 言

本文件按照《中国电机工程学会标准化管理办法》《中国电机工程学会标准化管理办法实施细则》的要求，依据 GB/T 1.1—2020《标准化工作导则 第 1 部分：标准化文件的结构和起草规则》的规定起草。

请注意本文件的某些内容可能涉及专利。本文件的发布机构不承担识别专利的责任。

本文件由中国电机工程学会提出。

本文件由中国电机工程学会电力土建专业委员会技术归口并解释。

本文件起草单位：中国电力工程顾问集团西北电力设计院有限公司、湖南大学、同济大学、西安建筑科技大学、中国电力工程顾问集团华北电力设计院有限公司、首航高科能源技术股份有限公司、四川汉驭空间钢结构有限公司、常州龙腾光热科技股份有限公司。

本文件主要起草人：李红星、姜东、何邵华、杜吉克、易自砚、牛华伟、许可、冯世进、苏明周、冉红东、张晓磊、张鹏、杨菁、张亚丽、李忠华、徐海卫。

本文件为首次发布。

本文件在执行过程中的意见或建议反馈至中国电机工程学会标准执行办公室（地址：北京市西城区白广路二条 1 号，100761，网址：<http://www.csee.org.cn>，邮箱：[cseebz@csee.org.cn](mailto:cseebz@csee.org.cn)）。

# 光热电站集热场支架结构设计规范

## 1 范围

本文件规定了光热电站集热场支架上部钢结构及其基础的设计原则和技术要求，以及结构设计对制作安装的基本要求。

本文件适用于光热电站集热场支架结构设计。

## 2 规范性引用文件

下列文件中的内容通过文中的规范性引用而构成本文件必不可少的条款。其中，注日期的引用文件，仅该日期对应的版本适用于本文件；不注日期的引用文件，其最新版本（包括所有的修改单）适用于本文件。

- GB/T 700 碳素结构钢
- GB/T 1231 钢结构用高强度大六角头螺栓连接副
- GB/T 1591 低合金高强度结构钢
- GB/T 2518 连续热镀锌和锌合金镀层钢板及钢带
- GB/T 3098.1 紧固件机械性能 螺栓、螺钉和螺柱
- GB/T 3098.6 紧固件机械性能 不锈钢螺栓、螺钉和螺柱
- GB/T 3632 钢结构用扭剪型高强度螺栓连接副
- GB/T 5117 非合金钢及细晶粒钢焊条
- GB/T 5118 热强钢焊条
- GB/T 5237.4 铝合金建筑型材 第4部分：喷粉型材
- GB/T 5782 六角头螺栓
- GB/T 8110 熔化极气体保护电弧焊用非合金钢及细晶粒钢实心焊丝
- GB/T 10045 非合金钢及细晶粒钢药芯焊丝
- GB/T 12615（所有部分） 封闭型平圆头抽芯铆钉
- GB/T 13476 先张法预应力混凝土管桩
- GB/T 14957 熔化焊用钢丝
- GB/T 14978 连续热镀铝锌合金镀层钢板及钢带
- GB/T 17493 热强钢药芯焊丝
- GB 50007 建筑地基基础设计规范
- GB 50009 建筑结构荷载规范
- GB 50010 混凝土结构设计规范
- GB 50011 建筑抗震设计规范
- GB 50017 钢结构设计标准
- GB 50018 冷弯薄壁型钢结构技术规范
- GB 50021 岩土工程勘察规范
- GB/T 50046 工业建筑防腐蚀设计标准
- GB 50205 钢结构工程施工质量验收标准
- GB 50661 钢结构焊接规范
- GB 55001 工程结构通用规范

- JGJ 7 空间网格结构技术规程
- JGJ 94—2008 建筑桩基技术规范
- JGJ/T 251 建筑钢结构防腐技术规程
- JGJ/T 406 预应力混凝土管桩技术标准
- JTG D63—2007 公路桥涵地基与基础设计规范

### 3 术语和定义

下列术语和定义适用于本文件。

#### 3.1

##### 定日镜 **heliostat**

塔式太阳能光热电站中，以机械驱动方式使太阳能辐射恒定地朝一个方向反射的反射器。

#### 3.2

##### 槽式反射镜 **parabolic trough collector**

槽式太阳能光热发电系统中的关键组件，一般由高精度的曲面玻璃制成，将太阳光聚焦到集热管上，从而加热集热管内的传热介质，其横断面为抛物型。

#### 3.3

##### 槽式集热器 **trough collector**

槽式太阳能光热电站中，跟踪太阳运行，接收太阳辐射并向传热介质传递热量的设备，由一系列模块串联组成，由同一公共单元驱动并只有一套跟踪系统。

#### 3.4

##### 集热器单元 **solar collector element; SCE**

槽式太阳能光热电站集热回路的基本单元，由支架、反射镜、集热管等组成。

#### 3.5

##### 集热器组合 **solar collector assembly; SCA**

由槽式太阳能光热电站集热器单元（3.4）串联组成，共用驱动装置，构成集热器组合。

#### 3.6

##### 群体干扰效应 **interference effects**

太阳能光热电站集热场中，定日镜（3.1）或槽式反射镜（3.2）的风荷载效应受周边定日镜或槽式反射镜影响的现象。

#### 3.7

##### 群体干扰系数 **interference factor**

太阳能光热电站定日镜（3.1）或槽式反射镜（3.2）的风荷载标准值，因受到周边定日镜或反射镜的群体干扰效应（3.7）而产生的风荷载调整系数。

#### 3.8

##### 风攻角 **wind attack angle**

风来流方向与物体表面之间的夹角。

#### 3.9

##### 桩身加强板 **pile strengthen plate**

设置于桩与地面交接处，与桩体连接，用于减少桩体变形。

#### 3.10

##### 桩-柱一体式基础 **pile-column integration**

塔式光热电站中定日镜（3.1）常用的基础型式，地面上立柱与地面以下基础为一体式，多采用预应力混凝土管桩。

### 3.11

#### 地面残余变形 residual deformation of the ground

桩在水平力作用下产生绕桩身某一点的偏转，卸载至初始状态后由于桩侧部分土体产生塑性变形使得桩不能回到初始状态，而存在的一部分无法恢复的变形，又称不可恢复变形。

## 4 基本规定

### 4.1 一般规定

4.1.1 集热场支架上部结构及基础设计除应满足承载力极限状态和正常使用极限状态外，还应满足耐久性的要求。

4.1.2 集热场支架上部结构及基础设计工作年限应为 50 年。

4.1.3 集热场支架上部结构安全等级应为二级，集热场支架地基基础设计等级不低于乙级。

4.1.4 集热场支架上部结构抗震设防类别应为丙类。

### 4.2 材料

4.2.1 用于承重的冷弯薄壁型钢、热轧型钢和钢板，宜采用现 GB/T 700 规定的 Q235 钢和 GB/T 1591 规定的 Q355 钢，或其他更高强度的钢材。有镀锌要求的薄壁构件所用钢板或钢带应符合 GB/T 2518、GB/T 14978 的规定。

4.2.2 连接件应符合下列规定：

- a) 普通螺栓性能等级不宜小于 5.6 级，且应符合 GB/T 5782 的规定，其机械性能应符合 GB/T 3098.1 的规定。
- b) 高强度螺栓应符合 GB/T 1231 或 GB/T 3632 的规定。
- c) 自攻螺钉包括十字槽盘头、十字槽沉头、十字槽半沉头、六角头等样式，应符合相应现行国家标准的规定。
- d) 抽芯铆钉应采用 BL2 或 BL3 号钢制成，同时应符合 GB/T 12615（所有部分）的规定。
- e) 锚栓钢材可采用符合 GB/T 700 规定的 Q235 钢和 GB/T 1591 规定的 Q355 钢，或其他更高强度的钢材。
- f) 不锈钢螺栓应符合 GB/T 3098.6 的规定。

4.2.3 焊接材料应符合下列规定：

- a) 手工焊接用的焊条，应符合 GB/T 5117 或 GB/T 5118 的规定。选择的焊条型号应与主体金属力学性能相适应。
- b) 自动焊接或半自动焊接用的焊丝，应符合 GB/T 14957、GB/T 10045、GB/T 17493 的规定。选择焊丝和焊剂应与主材金属相适应。
- c) 二氧化碳气体保护焊接用的焊丝，应符合 GB/T 8110 的规定。

4.2.4 钢结构材料应符合 GB 50017、GB 50018 的相关规定。

4.2.5 支架基础混凝土强度等级不应低于 C25，应符合 GB 50010 和 GB/T 50046 的有关规定。钢筋应符合 GB 50010 的有关规定，宜采用 HRB400 级钢筋。

4.2.6 预应力混凝土管桩应符合 JGJ/T 406 的有关规定，混凝土强度等级不应低于 C40。

4.2.7 连接镜面的螺栓宜采用国家标准 A2 级及以上不锈钢螺栓，也可采用其他防腐性能和连接性能良好的螺栓。

### 4.3 变形规定

4.3.1 集热场支架设计时，结构变形应满足结构正常使用和生产运行的限值要求。

4.3.2 在风荷载作用下，塔式定日镜立柱应满足结构安全要求下，还应满足工艺专业对柱顶变形和地面残余变形的要求。

4.3.3 在风荷载标准值作用下，除满足工艺专业对变形限值的要求外，集热场支架结构柱顶水平位移容许值尚应满足下列规定。

- a) 定日镜支架结构柱顶水平位移：混凝土立柱不应大于柱高的 1/350；钢结构立柱不应大于柱高的 1/250。
- b) 槽式集热场支架柱顶水平位移：混凝土立柱不应大于柱高的 1/300；钢结构立柱不应大于柱高的 1/125。

4.3.4 钢结构或构件中受弯构件的挠度不宜超过表 1 的规定。

表 1 受弯构件挠度容许值

项次	构件类别	挠度容许值
1	支架结构	$L/400$
2	檩条	$L/250$
注 1：表中 $L$ 为构件跨度； 注 2：对悬臂梁，可按悬臂长度的 2 倍计算受弯构件的跨度； 注 3：表中数值为永久和可变荷载标准值产生的挠度的容许值。		

4.3.5 集热场支架基础的变形除应满足生产运行对地基基础变形的特殊要求外，变形允许值尚应符合表 2 的规定。

表 2 基础变形限值

支架类型	变形特征	
	沉降量 mm	沉降差
槽式	10	$0.001L$
塔式	20	—
注：沉降差指同一阵列相邻立柱下基础的沉降差值。		

## 5 作用和作用组合

### 5.1 一般规定

5.1.1 太阳能光热电站集热场支架结构的作用可按下列规定分类：

- a) 自重、土压力为永久作用。
- b) 多遇地震作用、风荷载、雪荷载、温度作用为可变作用。

5.1.2 基本风压的确定应符合 GB 50009 的要求，且不应小于 0.30 kPa，基本风压应按 50 年重现期确定。

5.1.3 本文件未规定的荷载和作用，均应按照 GB 55001 和 GB 50009 执行。

### 5.2 风荷载

5.2.1 塔式集热场支架设计时，垂直于定日镜表面上的风荷载标准值，应按公式 (1) 计算：

$$w_k = \beta_z \mu_a \mu_z \lambda_h w_0 \dots\dots\dots (1)$$

式中：

$w_k$  ——设计风荷载标准值，kPa。

$\mu_\alpha$  ——与风攻角 $\alpha$ 有关的风荷载整体体型系数，宜根据风洞试验确定，也可按表 3 采用。其中 $\alpha$ 为定日镜风攻角，即自身的转角，当定日镜垂直放置时为 $0^\circ$ ，水平放置时为 $90^\circ$ ，具体如图 1 所示。

$\beta_z$  ——风振系数，可按表 4 采用，也可根据风洞试验研究确定。

$\mu_z$  ——风压高度变化系数， $\mu_z=1.0$ 。山区应考虑地形修正系数，具体应按照 GB 50009 中的地形修正系数取值，复杂地形应进行专门的地形模型风洞试验或数值风洞分析研究确定。

$\lambda_h$  ——群体干扰系数，可按 5.2.4 采用。

$w_0$  ——基本风压，kPa；当设置外侧挡风墙时，可对挡风墙下游一定区域进行基本风压折减，具体按 5.2.5 的规定。

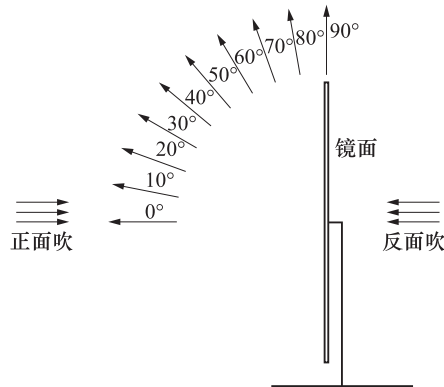


图 1 定日镜风攻角 $\alpha$ 示意图

5.2.2 塔式集热场定日镜结构整体体型系数，可按照表 3 采用。

表 3 定日镜整体体型系数

风攻角	$\alpha=0^\circ$	$\alpha=20^\circ$	$\alpha=40^\circ$	$\alpha=60^\circ$	$\alpha=80^\circ$	$\alpha=90^\circ$
正面吹风	1.10	1.05	1.00	0.85	0.25	0.15
反面吹风	1.05	1.00	0.90	0.65	0.40	0.15

注 1：定日镜面积不大于  $40\text{ m}^2$ ，整体体型系数按照表中数据取值。  
注 2：定日镜面积为  $140\text{ m}^2$  时， $\alpha \leq 60^\circ$  整体体型系数按照表中数据乘以 0.85 取值。 $\alpha > 60^\circ$  整体体型系数按照表中数据乘以 1.2 取值。  
注 3：风攻角在中间值时，可通过线性插值采用；镜面面积在  $40\text{ m}^2 \sim 140\text{ m}^2$  时，体型折减系数可按照面积比例线性插值确定。  
注 4：风压方向均为垂直于镜面。

5.2.3 塔式集热场定日镜结构风振系数宜按照表 4 采用，或者通过专门的风洞试验研究确定。

表 4 定日镜结构风振系数 $\beta_z$

定日镜面积 $\text{m}^2$	风振系数
40	1.6
140	2.0

注 1：定日镜面积不大于  $40\text{ m}^2$ ，风振系数按照 1.6 取值；  
注 2：镜面面积在  $40\text{ m}^2 \sim 140\text{ m}^2$  时，风振系数可按照面积比例线性插值确定。

5.2.4 塔式集热场定日镜场的群体干扰系数，可根据角部区域 I、外边区域 II 和中央区域 III 划分为如

图 2 所示的三类区域，其中区域 I 和 II 主要对应最外围两排定日镜，区域 III 对应除外围两排区域之外的中部区域。I、II 和 III 类区域内定日镜的干扰系数应分别取 1.5、1.2 和 0.8。

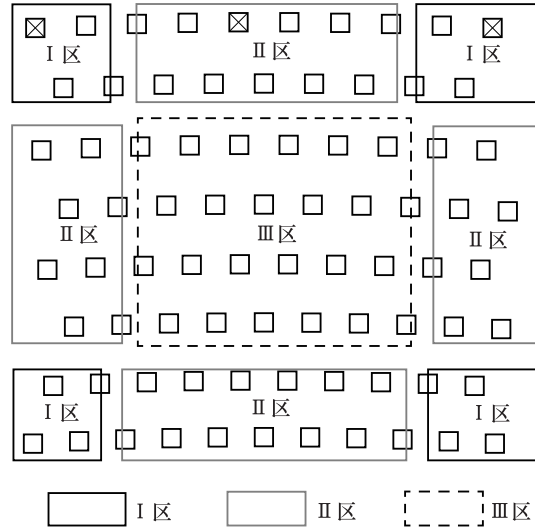


图 2 镜场干扰系数定义区域划分图

5.2.5 塔式集热场定日镜场外围设置挡风墙时，挡风墙引起的来流风压折减效应宜通过风洞试验确定，挡风墙透风率在 35%~40% 时，也可按照表 5 的等效折减系数进行基本风压的折减。

表 5 挡风墙影响下定日镜风压等效折减系数

挡风墙高度	下游距离	等效折减系数
$h=0.4H$	$4h$	0.85
	$6h$	0.90
$h=0.8H$	$4h$	0.55
	$6h$	0.70

注 1:  $h$  和  $H$  分别为挡风墙高度和定日镜中心高度;  
 注 2: 沿高度和距离的中间位置可按线性插值确定;  
 注 3: 小于  $4h$  按照  $4h$  进行折减,  $4h \sim 6h$  中间位置可按线性插值确定, 超过  $6h$  建议不再考虑挡风墙折减。

5.2.6 作用在塔式集热场定日镜支架结构上的风荷载对立柱产生的扭矩，宜按公式 (2) 计算：

$$F_k = \beta_z C_t \lambda_h w_0 B^2 L \dots\dots\dots (2)$$

式中：

- $F_k$  ——立柱承受的扭矩标准值，kN·m；
- $B$  ——定日镜沿垂直方向的长度，m；
- $L$  ——定日镜沿水平方向的长度，m；
- $C_t$  ——扭矩系数，可通过测力风洞试验确定，无试验数据时可取 0.12。

5.2.7 塔式集热场定日镜结构扭管、檩条构件设计和连接件设计时，应采用分块体型系数，分块体型系数宜根据风洞试验确定，无试验数据时可参照附录 A 执行。

5.2.8 槽式集热场支架设计时，垂直于槽式反射镜表面的风荷载标准值仍按公式 (1) 计算，但式中体型系数、风振系数和群体干扰系数等相关参数，应按照 5.2.9~5.2.14 的规定采用。

5.2.9 槽式反射镜整体体型系数，可按照表 6 采用。其中，风攻角示意图见图 3。

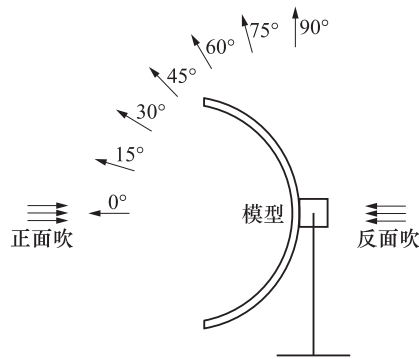


图3 槽式反射镜风攻角示意图

表6 槽式反射镜整体体型系数取值

风攻角	$\alpha=0^\circ$	$\alpha=15^\circ$	$\alpha=30^\circ$	$\alpha=45^\circ$	$\alpha=60^\circ$	$\alpha=75^\circ$	$\alpha=90^\circ$
正面吹	0.60	0.65	0.80	0.70	0.50	0.10	-0.20
反面吹	-0.40	-0.45	-0.40	-0.35	-0.30	-0.30	-0.25

注1: 反射镜开口弦长不大于5.7 m, 整体体型系数按照表中数据取值;  
 注2: 反射镜开口弦长为8.6 m, 整体体型系数按照表中数据乘以1.25取值。  
 注3: 反射镜开口弦长在5.7 m~8.6 m时, 体型系数可按照面积比例线性插值确定。

5.2.10 槽式集热场支架结构风振系数, 取值不小于1.7, 或者通过风洞试验研究确定。

5.2.11 槽式集热场的群体干扰系数, 可根据角部区域、外边区域和中央区域划分为如图4所示的五类区域, I、II区为外侧三列, III区为外侧第一排, IV区为外侧第二排, 其中区域I、II、III、IV、V位置处槽式支架干扰系数可分别按表7采用。

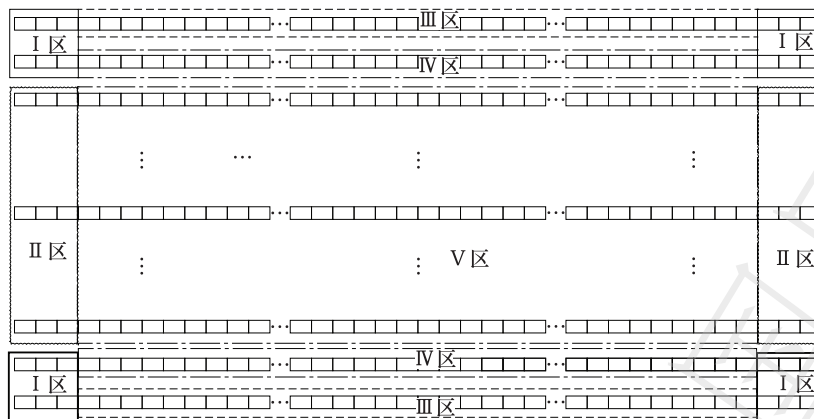


图4 槽式反射镜镜场分区图

表7 槽式反射镜镜场各区干扰系数推荐取值

分区	I区	II区	III区	IV区	V区
$\lambda_h$	1.8	1.5	2.2	0.9	0.7

5.2.12 槽式集热场外围设置挡风墙时, 挡风墙引起的来流风压折减效应宜通过风洞试验确定, 挡风墙透风率在35%~40%时, 也可按照表8中的等效折减系数进行基本风压的折减。

表 8 挡风墙影响下槽式吸热镜场风压等效折减系数取值

挡风墙高度	下游距离	折减系数 $\rho_{us}$
$h=0.4H$	$4h$	0.65
	$6h$	0.75
$h=0.8H$	$4h$	0.40
	$6h$	0.60

注 1:  $h$  和  $H$  分别为挡风墙高度和反射镜中心高度;  
 注 2: 沿高度可按线性插值确定;  
 注 3: 小于  $4h$  按照  $4h$  进行折减,  $4h\sim 6h$  中间位置可按线性插值确定, 超过  $6h$  不再考虑挡风墙折减。

5.2.13 作用在槽式集热场支架结构上的风荷载对扭管中心产生的扭矩, 可按 5.2.6 计算, 扭矩系数  $C_t$  可通过测力风洞试验确定, 无试验数据时可取 0.13。

5.2.14 槽式集热场支架结构中扭管、檩条构件设计及连接件设计时, 应采用分块体型系数, 分块体型系数宜根据风洞试验确定, 无试验数据时可参照附录 B 执行。

### 5.3 雪荷载

5.3.1 作用于集热场结构的雪荷载标准值可根据 GB 55001 和 GB 50009 确定。

5.3.2 集热场结构雪荷载应按 50 年重现期确定基本雪压。

5.3.3 集热场积雪分布系数应根据支架的运行工况确定。

### 5.4 作用组合

5.4.1 集热场支架结构设计时, 应按承载能力极限状态计算结构和构件的强度、稳定性以及连接强度; 按正常使用极限状态计算结构和构件的变形。

5.4.2 结构和构件按承载能力极限状态设计时, 应采用荷载的基本组合或偶然组合计算荷载组合的效应设计值, 并满足公式 (3) 的要求。

$$\gamma_0 S_d \leq R_d \dots\dots\dots (3)$$

式中:

$\gamma_0$  ——结构重要性系数, 取 1.0, 抗震设计时取 1.0;

$S_d$  ——作用组合的效应设计值;

$R_d$  ——结构或构件的抗力设计值, 在抗震设计时, 应除以抗震调整系数, 抗震调整系数按 GB 50011 的规定取值。

5.4.3 结构和构件按正常使用极限状态设计时, 应符合公式 (4) 的要求。

$$S \leq C \dots\dots\dots (4)$$

式中:

$S$  ——作用组合的效应标准值, 如变形、裂缝等。

$C$  ——设计对变形、裂缝等规定的相应限值, 应符合本文件及现行国家标准结构设计的相关规定。

5.4.4 非抗震设计时, 荷载效应的基本组合应按公式 (5) 计算, 取其不利值:

$$S_d = \gamma_G S_{Gk} + \gamma_w S_{wk} + \gamma_s \psi_s S_{sk} \dots\dots\dots (5)$$

式中:

$S_d$  ——荷载组合效应设计值;

$\gamma_G$  ——永久荷载分项系数, 当作用效应对结构不利时取 1.3, 当作用效应对结构有利时, 不应大于 1.0;

$S_{Gk}$  ——永久荷载标准值的效应;

$\gamma_w$  ——风荷载分项系数, 可取 1.5;

- $S_{wk}$  ——风荷载标准值的效应；  
 $\gamma_s$  ——雪荷载分项系数，可取 1.5；  
 $\psi_s$  ——雪荷载组合值系数，可取 0.7；  
 $S_{sk}$  ——雪荷载标准值的效应。

5.4.5 抗震设计时，结构构件的地震作用效应和其他荷载效应的基本组合应按公式（6）计算：

$$S_d = \gamma_{GE} S_{GE} + \gamma_{Eh} S_{Ehk} \dots\dots\dots (6)$$

式中：

- $S_d$  ——地震作用效应设计值；  
 $\gamma_{GE}$  ——重力荷载代表值分项系数，可取 1.3；  
 $S_{GE}$  ——重力荷载代表值的效应；  
 $\gamma_{Eh}$  ——水平地震作用分项系数，可取 1.4；  
 $S_{Ehk}$  ——水平地震作用的效应。

5.4.6 结构或结构构件按照正常使用极限状态设计时，荷载效应采用标准组合，可按 5.4.4 计算，各荷载分项系数宜取 1.0；计算地基变形时，传至基础底面上的荷载效应应按正常使用极限状态下荷载效应的准永久值组合。

## 6 结构体系与构件设计

### 6.1 一般规定

- 6.1.1 在满足工艺需求前提下，结构体系应综合考虑合理性、经济性、所处环境条件、材料供应情况、制作安装便利性等因素。
- 6.1.2 光热电站集热场支架结构体系应具备明确的竖向和水平荷载传递途径，且应满足刚度、强度和稳定性的要求。
- 6.1.3 集热场支架宜根据施工及吊装方案进行施工阶段验算，安全等级可降低一级。
- 6.1.4 集热场支架设计时宜设置集水系统。

### 6.2 结构体系

6.2.1 塔式集热场支架结构体系的镜面支撑结构可采用平面桁架结构或网架结构，如图 5 所示，当有可靠依据时，也可采用其他结构形式。

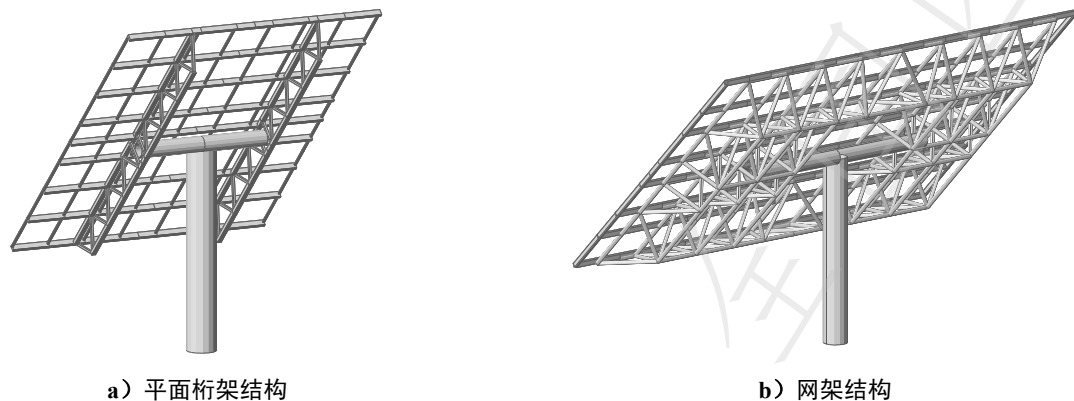


图 5 定日镜镜面支撑结构示意图

6.2.2 在塔式集热场支架结构体系中，抗扭钢梁宜采用圆管截面；当镜面结构采用平面桁架结构体系时，平面桁架及檩条宜采用方形、矩形管截面，也可采用开口型材；当镜面结构采用网架结构时，构

件宜采用圆管截面。

6.2.3 塔式集热场支架柱脚应按刚接设计，桁架结构与抗扭钢梁连接应按刚接设计，檩条与桁架结构的连接节点宜按铰接设计。

6.2.4 槽式集热场支架结构体系的镜面支撑结构可采用空间桁架结构、扭矩管结构，如图 6 所示，当有可靠依据时，也可采用其他结构形式。

6.2.5 在槽式集热场支架结构体系中，支撑翼宜采用平面或者空间桁架结构，扭矩梁宜采用空间桁架结构或圆管截面，柱宜采用格构式。当构件承受扭矩作用时，宜采用抗扭刚度较大的闭口截面。

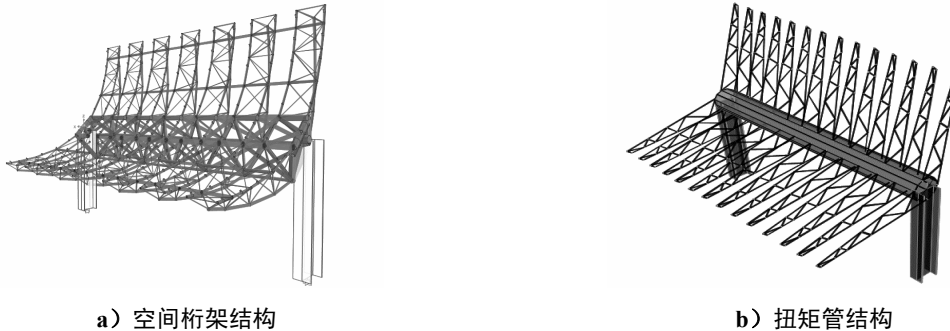


图 6 槽式反射镜镜面支撑结构示意图

6.2.6 槽式集热场支架柱脚应按刚接设计，支撑翼与扭矩梁连接应按刚接设计，支架与镜面的连接节点宜按铰接设计。

6.2.7 镜面檩条和镜面支撑点的布置，应考虑镜面尺寸、镜面材料、檩条规格等因素的影响。

### 6.3 结构分析

6.3.1 在竖向荷载、风荷载及多遇地震作用下，光热电站集热场支架结构的内力和变形可采用弹性方法计算。

6.3.2 内力和变形计算应采用空间计算模型。

6.3.3 结构的计算模型和基本假定应与构件连接的实际性能相符合。

6.3.4 计算桁架腹杆和网架杆件时，计算模型中连接节点可采用铰接。

6.3.5 支架结构在多遇地震下的抗震计算，应考虑水平地震作用。

6.3.6 水平地震作用应按振型分解反应谱法计算。地震作用计算尚应满足 GB 50011 的相关规定。支架结构阻尼比宜取 0.035。

### 6.4 构件设计

6.4.1 构件强度、稳定和变形计算应满足 GB 50017 的相关规定。当采用冷弯薄壁型钢构件时，应满足 GB 50018 的相关规定。

6.4.2 当采用圆管截面时，构件抗扭承载力设计值可按公式 (7) 计算。

强度：

$$T_u = \frac{0.27\pi E(D-t)^2 t}{\left(\frac{D}{t}\right)^{3/2}} \leq 0.30\pi(D-t)^2 f \quad \dots\dots\dots (7)$$

稳定性：

$$T_u = \frac{0.56\pi E(D-t)^2 t}{\sqrt{\frac{L}{D}} \left(\frac{D}{t}\right)^{5/4}} \leq 0.30\pi(D-t)^2 f \quad \dots\dots\dots (8)$$

式中：

- $T_u$  ——构件抗扭承载力设计值， $N \cdot mm$ ；  
 $E$  ——钢材弹性模量， $MPa$ ；  
 $D$  ——圆管外径， $mm$ ；  
 $t$  ——圆管壁厚， $mm$ ；  
 $L$  ——构件几何长度， $mm$ ；  
 $f$  ——钢材抗压强度设计值， $N/mm^2$ 。

6.4.3 当抗扭钢梁采用圆管截面时，应满足以下要求：

- a)  $T \leq T_u$ ；  
 b) 当  $T \leq 0.2T_u$  时，可忽略扭矩影响；  
 c) 当  $T > 0.2T_u$  时，应满足式（9）的要求：

$$\left( \frac{N}{N_u} \pm \frac{M_x}{M_{u,x}} \pm \frac{M_y}{M_{u,y}} \right) + \left( \frac{T}{T_u} \right)^2 \leq 1 \dots\dots\dots (9)$$

式中：

- $N$  ——构件轴力设计值， $kN$ ；  
 $M_x$  ——构件绕  $x$  轴弯矩设计值， $kN$ ；  
 $M_y$  ——构件绕  $y$  轴弯矩设计值， $kN$ ；  
 $T$  ——构件扭矩设计值， $kN \cdot m$ ；  
 $N_u$  ——构件轴向截面承载力设计值，取  $N_u = Af$ ， $kN$ ；  
 $M_{u,x}$  ——构件绕  $x$  轴截面抗弯承载力设计值，取  $M_{u,x} = W_x f$ ， $kN \cdot m$ ；  
 $M_{u,y}$  ——构件绕  $y$  轴截面抗弯承载力设计值，取  $M_{u,y} = W_y f$ ；  
 $W_x$ 、 $W_y$  ——构件绕  $x$  轴及  $y$  轴截面模量， $m^3$ ；  
 $f$  ——钢材抗拉、抗压、抗弯强度设计值， $kN/m^2$ 。

6.4.4 塔式集热场支架构件计算长度按下列要求确定：

- a) 支架柱计算长度系数应取 2.0，几何长度为基础顶面至抗扭钢梁轴心的高度。  
 b) 抗扭钢梁计算长度系数应取 2.0，几何长度为钢梁悬臂长度。  
 c) 当镜面采用平面桁架结构时：平面桁架杆件桁架平面内计算长度应取节间长度；桁架上、下弦杆平面外计算长度系数应取 2.0，几何长度为悬臂长度；腹杆计算长度应取节间长度。  
 d) 当镜面采用网架结构时，构件计算长度按 JGJ 7 确定。

6.4.5 槽式集热场支架构件计算长度按下列要求确定：

- a) 悬臂柱计算长度系数应取 2.0，几何长度为基础顶面至柱与扭矩框或扭矩管轴线交点尺寸。  
 b) 当支撑翼采用平面桁架结构时：平面桁架杆件桁架平面内计算长度应取节间长度；桁架上、下弦杆平面外计算长度取侧向支承点之间的距离，无侧向支承时应取 2 倍悬臂长度；腹杆计算长度应取节间长度。

6.4.6 计算构件的变形时，可不考虑螺栓孔或铆钉孔引起的截面削弱。

## 7 连接与节点

### 7.1 一般规定

7.1.1 确定连接节点时，应遵循内力传递简捷明确、安全可靠、加工简单、施工方便及经济合理的原则。

7.1.2 支架结构的连接和节点应满足承载力要求，其构造应和结构计算假定一致，当构件在节点偏心

相交时，尚应考虑偏心力矩的影响。

7.1.3 连接节点应有足够的强度和刚度，有抗震设防要求时，节点的承载力应大于构件的承载力。

7.1.4 构造复杂的重要节点应通过有限元分析确定其承载力，必要时进行试验验证。

7.1.5 支架结构构件之间宜采用螺栓连接、铆接或自攻螺钉连接，也可采用焊接连接和栓焊混合连接。

7.1.6 同一连接部位中不得采用承压型高强度螺栓与焊接共用的连接。

7.1.7 钢结构焊接连接构造设计符合下列规定：

- a) 宜减少焊缝的数量和尺寸。
- b) 焊缝的布置宜对称于构件截面的中性轴。
- c) 节点区应留有焊接操作和焊后检测的空间。
- d) 宜避免焊缝密集和双向、三向相交。
- e) 焊缝位置宜避开最大应力区。
- f) 焊缝连接宜选择等强配比；当不同强度的钢材连接时，可采用与低强度钢材相匹配的焊接材料。

7.1.8 焊缝质量等级应符合 GB 50661 的规定，其检验方法应符合 GB 50205 的规定，且应满足下列要求：

- a) 角焊缝不低于三级；
- b) 对接焊缝不得低于二级；
- c) 部分焊透的对接焊缝、采用角焊缝或部分焊透的对接与角接组合焊缝的 T 形连接部位，以及搭接连接角焊缝，其质量等级不应低于三级。

## 7.2 连接设计

7.2.1 焊缝连接、螺栓连接设计计算应满足 GB 50017 的相关规定。

7.2.2 抽芯铆钉、自攻螺钉连接设计计算应满足 GB 50018 的相关规定。

7.2.3 圆形和箱型截面梁的拼接连接，应按被连接截面等强度的原则进行设计。

7.2.4 梁与柱的连接应按现行国家标准的有关规定进行下列验算：

- a) 连接焊缝和螺栓的强度验算；
- b) 柱腹板的抗压承载力验算；
- c) 柱翼缘的抗拉承载力验算；
- d) 柱腹板的抗拉承载力验算；
- e) 梁柱节点域承载力验算。

## 7.3 节点

7.3.1 节点设计时，应根据结构的重要性与受力特点、荷载情况、工作环境和材料截面形式等因素选用适当的节点连接形式。

7.3.2 节点设计应满足承载力极限状态要求，防止节点因强度破坏、局部失稳变形过大、连接开裂等情况引起节点失效。当有抗震设防要求时，尚应按照相关规定进行地震作用组合验算。

7.3.3 檩条拼接时，搭接长度、连接件尺寸、连接螺栓直径等应按拼接处所受内力确定，且连接螺栓的个数不宜少于 3 个。

7.3.4 柱顶驱动装置与柱及抗扭钢梁的连接节点宜采用法兰连接，法兰连接应满足与抗扭钢梁等强度的要求。

7.3.5 柱顶与驱动装置连接处，宜采用扩大头的方式，如图 7 所示。

7.3.6 塔式集热场支架抗扭钢梁与镜面支撑结构连接节点宜采用套管式节点，且应在节点位置对镜面支撑结构适当加强。套管式节点应在安装后采用角焊缝与抗扭钢梁焊接，焊缝应满足 GB 50017 的相关规定，如图 8 所示。

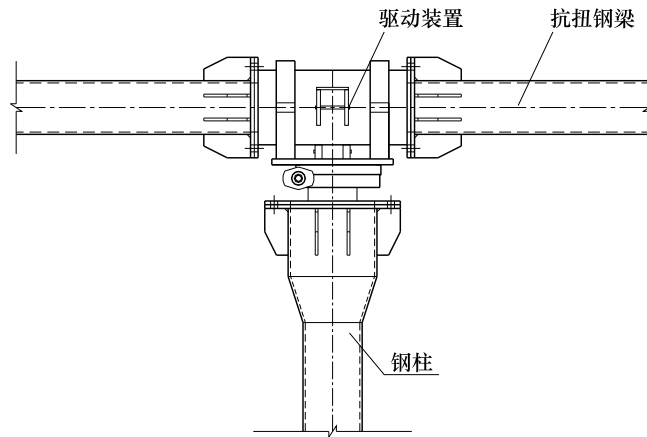


图7 柱顶与驱动装置连接节点

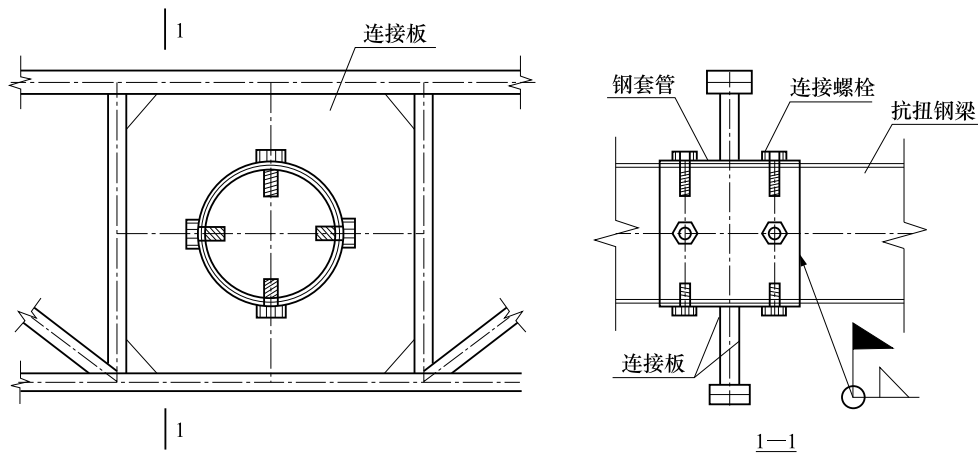


图8 套管式节点

7.3.7 当镜面结构采用平面桁架时，平面桁架连接节点宜采用直接焊接节点，其设计计算应满足 GB 50017 的相关规定；当采用网架结构时，网架节点宜采用焊接球或螺栓球节点，其设计计算应满足 JGJ 7 的相关规定。

7.3.8 檩条可通过帽形连接件与镜面结构连接，帽形连接件可通过自攻钉与檩条及镜面结构连接，如图 9 所示，连接件及紧固件数量及尺寸应由计算确定，设计计算应满足 GB 50018 的相关规定。当镜面结构采用网架结构时，网架上弦节点应设置小立柱用于连接帽形连接件。

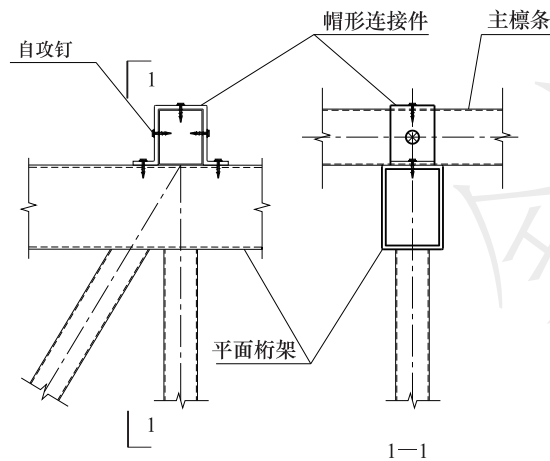


图9 檩条与桁架连接节点

7.3.9 柱脚宜采用埋入式柱脚或外露式柱脚，也可采用插入式柱脚及外包式柱脚。柱脚节点设计应满足 GB 50017 的相关规定。

7.3.10 外露式柱脚节点设计计算应满足 GB 50017 的相关规定，且应满足下列要求：

- a) 柱脚底部水平反力宜设置抗剪键承受。
- b) 当柱脚锚栓承受所有剪力时，锚栓受剪承载力按 GB 50017 相关规定计算得到的受剪承载力的 0.6 倍取用，此时底板上的锚栓孔直径不应大于锚栓直径加 5 mm，且锚栓垫片应与柱底板焊接，并计算焊缝的抗剪强度。
- c) 柱脚底板尺寸和厚度应根据柱端弯矩、轴心力、底板的支承条件和底板下混凝土的反力以及柱脚构造确定。柱脚底板厚度不应小于 14 mm。
- d) 柱脚锚栓的埋置深度应满足 GB 50010 的要求，其直径不宜小于 16 mm。

## 8 地基基础设计

### 8.1 一般规定

8.1.1 集热场支架基础可采用柱下扩展基础或桩基础等。

8.1.2 集热场支架基础应按下列两种情况进行承载力和变形验算：

- a) 塔式集热场支架基础承载力验算包括：竖向承载力验算、水平承载力验算、抗扭承载力验算、基础结构强度验算；变形验算包括：竖向变形验算、水平变形验算、扭转变形验算、残余变形验算。
- b) 槽式集热场支架基础承载力验算包括：竖向承载力验算、水平承载力验算、基础结构强度验算；变形验算包括：竖向变形验算等。

8.1.3 地基主要受力层范围内不存在软弱黏性土层的集热场支架结构，可不进行天然地基及基础的抗震承载力验算。

注：软弱黏性土层指设防烈度为 7 度、8 度和 9 度时地基承载力特征值分别小于 80 kPa、100 kPa 和 120 kPa 的土层。

8.1.4 集热场支架桩基础或桩-柱一体式基础宜选用中、低压缩性土层作桩端持力层。

### 8.2 地基

8.2.1 地基基础设计时，应根据地基与基础结构条件分别进行承载力和变形计算。

8.2.2 建造在斜坡场地和软土地基大面积堆载场地上的集热场支架结构，除应满足地基承载力和地基变形要求外，还应验算地基稳定性；地基稳定性计算除应符合本文件外，还应符合 GB 50007 的有关规定。

8.2.3 计算地基沉降时，传至基础底面上的荷载效应应按正常使用极限状态下荷载效应的准永久组合，不计入风荷载和地震作用。

8.2.4 地基的最终沉降量宜按 GB 50007 或地区规范的有关规定计算，并考虑相邻基础的影响。沉降计算经验系数宜根据地区沉降观测资料及类似工程经验确定，或按地区规范采用，当无地区经验时，可按 GB 50007 的规定采用。

8.2.5 集热场支架结构位于特殊地基上时，应做专门研究。

### 8.3 基础

8.3.1 集热场支架基础的形式应依据荷载大小、场地条件以及布置情况，并结合上部结构受力特点和使用要求确定。

8.3.2 塔式集热场支架基础主要承受竖向、水平、扭转及弯曲作用，尚应计入疲劳影响。

8.3.3 槽式集热场支架基础主要承受竖向、水平及弯曲作用。

8.3.4 集热场支架基础设计时应进行原体试验，原体试验宜在初步设计阶段进行，并应满足开展设计工作的需要。

8.3.5 扩展基础设计时，应符合 GB 50007 的有关规定。

8.3.6 集热场支架桩基础可采用柱下桩基础或桩-柱一体式基础。

8.3.7 集热场支架的柱下桩基础宜采用灌注桩或预制桩。

8.3.8 塔式光热电站桩-柱一体式基础宜采用预制桩，施工宜采用植入法。

8.3.9 根据工程需要，桩基础桩顶可设置扩大头。

8.3.10 塔式光热电站桩-柱一体式基础地面以下部分宜采用锯齿状界面。

8.3.11 集热场支架结构桩基础可根据受力大小采用单桩基础或多桩基础。

8.3.12 桩基础竖向承载力计算应符合下列规定：

a) 按荷载效应基本组合时，在轴心竖向力作用下应满足公式 (10) 的要求：

$$N_{Mk} \leq R \quad \text{..... (10)}$$

b) 在偏心竖向力作用下，除应满足公式 (10) 外，尚应满足公式 (11) 的要求：

$$N_{Mkmax} \leq 1.2R \quad \text{..... (11)}$$

c) 按地震作用效应和荷载效应标准组合时，在轴心竖向力作用下，应满足公式 (12) 的要求：

$$N_{MEk} \leq 1.25R \quad \text{..... (12)}$$

d) 在偏心竖向力作用下，除应满足公式 (12) 外，尚应满足公式 (13) 的要求：

$$N_{MEkmax} \leq 1.5R \quad \text{..... (13)}$$

式中：

$N_{Mk}$  ——荷载效应标准组合轴心竖向力作用下桩顶平均竖向力，kN；

$N_{Mkmax}$  ——荷载效应标准组合偏心竖向力作用下桩顶最大竖向力，kN；

$N_{MEk}$  ——地震作用效应和荷载效应标准组合下桩顶平均竖向力，kN；

$N_{MEkmax}$  ——地震作用效应和荷载效应标准组合下桩顶最大竖向力，kN；

$R$  ——桩竖向承载力特征值，kN。

8.3.13 单桩竖向承载力特征值  $R$  应按公式 (14) 确定：

$$R = \frac{1}{K} Q_{uk} \quad \text{..... (14)}$$

式中：

$Q_{uk}$  ——单桩竖向极限承载力标准值，kN；

$K$  ——安全系数，可取 2。

8.3.14 当根据土的物理性质与承载力参数之间的经验关系确定单桩竖向极限承载力标准值时，宜按公式 (15) 估算：

$$Q_{uk} = u_d \sum q_{sik} l_i + q_{pk} A_d \quad \text{..... (15)}$$

式中：

$u_d$  ——桩身周长，m；

$q_{sik}$  ——单桩第  $i$  层土的桩侧极限侧阻力标准值，kPa，如无当地经验时可按 JGJ 94—2008 中表 5.3.5-1 的规定取值；

$l_i$  ——桩侧第  $i$  层土的厚度，m；

$q_{pk}$  ——单桩极限端阻力标准值，kPa，如无当地经验时可按 JGJ 94—2008 的规定取值；

$A_d$  ——桩端截面面积， $m^2$ 。

8.3.15 受水平荷载的单桩基础应满足公式 (16) 要求：

$$H_{Mik} \leq R_{Ha} \quad \text{..... (16)}$$

8.3.16 单桩的水平承载力特征值的确定应符合下列规定：

- a) 对于钢筋混凝土预制桩、桩身配筋率不小于 0.65% 的灌注桩，可根据静载试验结果取地面水平处位移为 6 mm 所对应的荷载的 75% 为单桩水平承载力特征值；
- b) 对于桩身配筋率小于 0.65% 的灌注桩，可取单桩水平静载荷试验的临界荷载的 75% 为单桩基础水平承载力特征值；
- c) 当缺少单桩水平静载试验资料时，单桩水平承载力特征值可取单桩水平极限承载力标准值的 0.5 倍。

8.3.17 黏土地中的单桩水平极限承载力可采用公式（17）～公式（20）进行估算，计算简图如图 10 所示。

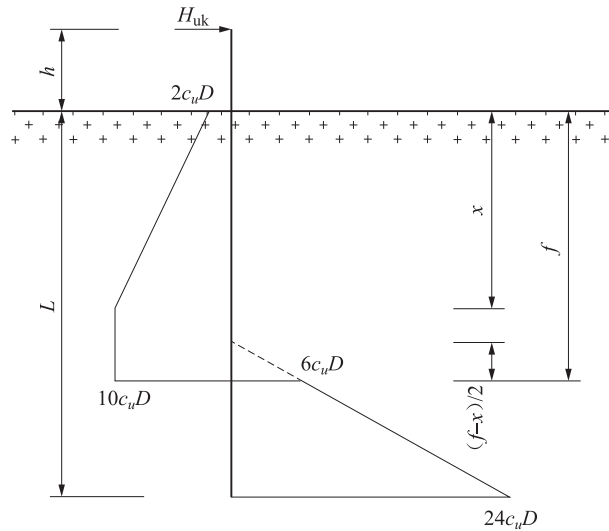


图 10 黏性土中刚性桩水平地基反力分布

$$H_{uk} \leq 6c_u D x + 10c_u D(f - x) - 15c_u D(L - f) \dots\dots\dots (17)$$

$$H_{uk}(f + h) \leq c_u D x \left( 6f - \frac{11}{3} x \right) + 5c_u D(f - x)^2 + 15c_u D(L - f)^2 \dots\dots\dots (18)$$

$$x = \frac{5f - 2L}{3} \dots\dots\dots (19)$$

$$f = \frac{3H_{uk} + 37c_u DL}{55c_u D} \dots\dots\dots (20)$$

式中：

- $H_{uk}$  ——单桩水平极限承载力标准值，kN；
- $c_u$  ——黏土不排水抗剪强度的标准值，kPa；
- $D$  ——桩孔径，m；
- $L$  ——地面以下桩长，m。

8.3.18 砂土地中的单桩水平极限承载力可采用公式（21）～公式（24）进行估算，计算简图见图 11。

$$H_{uk} \leq \frac{3K_p \gamma D x f}{2} - \frac{3K_p \gamma DL(L - f)}{2} \dots\dots\dots (21)$$

$$H_{uk}(f + h) \leq \frac{3K_p \gamma D x^2 \left( f - \frac{2}{3} x \right)}{2} + K_p \gamma D x(f - x)^2 + K_p \gamma DL(L - f)^2 \dots\dots\dots (22)$$

$$x = \frac{Lf}{2L - f} \dots\dots\dots (23)$$

$$f = \frac{4H_{uk}L + 6K_p\gamma DL^3}{2H_{uk} + 9K_p\gamma DL^2} \dots\dots\dots (24)$$

式中：

$K_p$  ——被动土压力系数；

$\gamma$  ——桩身范围内土的加权平均重度， $\text{kN/m}^3$ 。

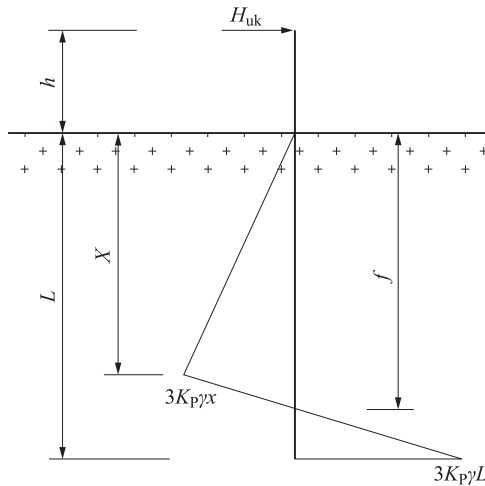


图 11 砂土中刚性桩水平地基反力分布

8.3.19 受扭转荷载的单桩基础应满足公式 (25) 的要求：

$$T_{Mik} \leq R_{Ta} \dots\dots\dots (25)$$

8.3.20 单桩扭转承载力特征值  $R_{Ta}$  应按公式 (26) 确定：

$$R_{Ta} = \frac{1}{K} T_{uk} \dots\dots\dots (26)$$

式中：

$T_{uk}$  ——单桩扭转极限承载力标准值；

$K$  ——安全系数，可取 2。

8.3.21 单桩扭转极限承载力标准值可按公式 (27) 估算：

$$T_{uk} = \frac{\pi D^2}{2} \sum q_{sik} l_i \dots\dots\dots (27)$$

式中：

$T_{ut}$  ——总极限抗扭端阻力标准值， $\text{kN}$ ；

$D$  ——桩孔直径， $\text{m}$ ；

$q_{sik}$  ——桩周第  $i$  层土的桩侧极限侧阻力标准值， $\text{kPa}$ ；

$l_i$  ——桩周第  $i$  层土的厚度， $\text{m}$ 。

8.3.22 地面以下刚性桩桩身任意截面处的位移、倾角、弯矩和剪力可采用弹性地基反力法按公式 (28) ~ 公式 (31) 计算：

$$y = A_y H_0 + B_y M_0 \dots\dots\dots (28)$$

$$\varphi = A_\varphi H_0 + B_\varphi M_0 \dots\dots\dots (29)$$

$$M = A_m H_0 + B_m M_0 \dots\dots\dots (30)$$

$$Q = A_q H_0 + B_q M_0 \quad \dots\dots\dots (31)$$

式中：

- $y$ 、 $\varphi$ 、 $M$ 、 $Q$  ——刚性桩桩身任意截面处的位移、倾角、弯矩和剪力；  
 $H_0$ 、 $M_0$  ——地面处桩身承受的水平力和弯矩，当在地面处设置桩身加强板时应乘以桩身加强板折减系数  $\alpha_m$ ，见 8.3.23；  
 $A_y$ 、 $B_y$ 、 $A_\varphi$ 、 $B_\varphi$ 、 $A_m$ 、 $B_m$ 、 $A_q$ 、 $B_q$  ——弹性地基反力法计算系数，按附录 C 采用。

8.3.23 桩身加强板折减系数  $\alpha_m$  应按公式 (32) 和公式 (33) 计算：

$$\alpha_m = 1 - \beta_m \quad \dots\dots\dots (32)$$

$$\beta_m = \left(\frac{B}{D}\right)^{1.5} \times 10\% \quad \dots\dots\dots (33)$$

式中：

- $B$  ——桩身加强板边长；  
 $\beta_m$  ——桩身加强板负载系数。

8.3.24 地面处基础残余变形可按公式 (34) 和公式 (35) 计算：

$$\delta_r = \lambda_r \delta \quad \dots\dots\dots (34)$$

$$\lambda_r = \alpha(\lg \delta_r + 2.7) + 0.0174 \quad \dots\dots\dots (35)$$

式中：

- $\delta_r$  ——地面处的基础残余变形；  
 $\delta$  ——地面处的基础变形值，可按公式 (28) 计算；  
 $\lambda_r$  ——残余变形比；  
 $\alpha$  ——与土性质相关的系数，由试桩确定，当无实测资料时，砂土取 0.22，黄土取 0.16。

8.3.25 地面处桩身扭转变形可按公式 (36) 计算：

$$\theta = T \left( 4\pi R^2 L + \frac{16}{3} R^3 \right)^{-1} G_s^{-1} \quad \dots\dots\dots (36)$$

式中：

- $T$  ——地面处桩身承受的扭矩，当在地面处设置桩身加强板时应乘以扭矩折减系数  $\alpha_t$ ，见 8.3.26；  
 $G_s$  ——桩周土的剪切模量；  
 $R$  ——桩身的计算宽度，可按 JGJ 94—2008 的要求计算。

8.3.26 扭矩折减系数  $\alpha_t$  应按公式 (37) 和公式 (38) 计算：

$$\alpha_t = 1 - \beta_t \quad \dots\dots\dots (37)$$

$$\beta_t = 1 - \left(\frac{B}{D} - 1\right)^{0.5} \times 60\% \quad \dots\dots\dots (38)$$

式中：

- $\beta_t$  ——扭矩负载系数。

## 8.4 质量检查和验收

8.4.1 基桩检测可分为施工前为设计提供依据的试验桩检测和施工后为验收提供依据的工程桩检测。基桩检测应根据检测目的、检测方法的适应性、基桩的设计条件、成桩工艺等，按表 9 合理选择检测方法。当通过两种或两种以上检测方法的相互补充、验证，能有效提高基桩检测结果判定的可靠性

时，应选择两种或两种以上的检测方法。

表 9 检测目的及检测方法

检测目的	检测方法
确定单桩竖向抗压极限承载力； 判定竖向抗压承载力是否满足设计要求； 通过桩身应变、位移测试，测定桩侧、桩端阻力，验证高应变的单桩竖向抗压承载力检验结果	单桩竖向抗压静载试验
确定单桩竖向抗拔极限承载力； 判定竖向抗拔承载力是否满足设计要求； 通过桩身应变、位移测试，测定桩的抗拔侧阻力	单桩竖向抗拔静载试验
确定单桩水平临界荷载和极限承载力，推定土抗力参数； 判定水平承载力或水平位移是否满足设计要求； 通过桩身应变、位移测试，测定桩身弯矩	单桩水平静载试验
确定单桩扭转极限承载力，推定土抗力参数； 判定扭转承载力或扭转位移是否满足设计要求	单桩扭转静载试验
检测灌注桩桩长、桩身混凝土强度、桩底沉渣厚度，判定或鉴别桩端持力层岩土性状，判定桩身完整性类别	钻芯法
检测桩身缺陷及其位置，判定桩身完整性类别	低应变法
判定单桩竖向抗压承载力是否满足设计要求； 检测桩身缺陷及其位置，判定桩身完整性类别； 分析桩侧和桩端土阻力 进行打桩过程监控	高应变法
检测灌注桩桩身缺陷及其位置，判定桩身完整性类别	声波透射法

8.4.2 桩基础试桩应选择有代表性的场地进行原位试验。

8.4.3 试验桩检测应依据设计确定的基桩受力状态，采用相应的静载试验方法确定单桩极限承载力及设计所需参数，检测数量应满足设计要求，且在同一条件下不应少于 3 根。

8.4.4 施工完成后的工程桩应进行单桩承载力和桩身完整性检测。

8.4.5 桩基工程除应在工程桩施工前或施工后进行基桩检测外，尚应根据工程需要，在施工过程中进行质量的检测与监测。

8.4.6 工程桩进行单桩变形、承载力和桩身完整性试验检测时，应符合下列规定：

- 单桩竖向承载力检测数量不应少于同一条件下分项工程总桩数的 0.3%，且不应少于 3 根；
- 单桩水平变形和水平承载力检测数量不应少于同一条件下分项工程总桩数的 0.1%，且不应少于 3 根，单桩承载力验收检测应采用单桩水平静载试验；
- 对抗拔有要求的桩基工程，单桩承载力验收检测应采用单桩竖向抗拔静载试验，检测数量不应少于同一条件下分项工程总桩数的 0.1%，且不应少于 3 根；
- 桩身完整性检测数量不应少于同一条件下分项工程总桩数的 0.5%，且不应少于 10 根；
- 有经验时桩检测可采用动测法，动测法检测应 JG/T 518 的有关规定。

8.4.7 单桩水平静载试验和单桩扭转静载试验宜采用单向多循环加载法，当需要测量桩身应力或应变时宜采用慢速维持荷载法。慢速维持荷载法标准应符合 GB 50007 的有关规定。

8.4.8 单桩竖向静载试验应采用慢速维持荷载法，试验标准应符合 GB 50007 的有关规定。

8.4.9 桩基施工误差应满足工艺专业要求，当工艺专业无要求时应满足以下要求：

- 对于塔式集热场支架桩基础：  
桩位允许偏差： $\leq 50$  mm；

桩顶允许偏差：±50 mm；

垂直度允许偏差：<1%。

b) 对于槽式集热场支架桩基础：

桩位允许偏差：≤20 mm；

桩顶允许偏差：±20 mm；

垂直度允许偏差：<1%。

## 9 制作、安装和防腐蚀

### 9.1 制作及安装

9.1.1 放样和下料应根据工艺要求预留制作安装时的焊接收缩余量及切割、刨边和铣平等加工余量。

9.1.2 应保证切割部位准确、切口整体，切割前应将钢材切割区域表面的铁锈、污物等清理干净，切割后应清除毛刺、熔渣和飞溅物。

9.1.3 构件矫正后，挠曲矢高不应超过构件长度的 1/1000，且不应大于 5 mm。

9.1.4 钢构件的制孔应符合下列要求：

a) 高强度螺栓孔应采用机械开孔，禁止采用火焰开孔；

b) 螺栓孔周边应无毛刺、破裂、喇叭口和凹凸的痕迹，切屑应清理干净；

c) 螺栓孔精度和孔壁表面粗糙度要求应符合 GB 50205 的要求。

9.1.5 支架构件组装应在工装平台上进行，且工装平台应进行专门的设计。

9.1.6 结构吊装时，应采取适当措施，防止产生永久性变形，并应垫好绳扣与构件的接触部位。

9.1.7 不应利用已安装的钢构件起吊其他重物。不应在钢构件上加焊其他物件。

9.1.8 钢结构的制作和安装质量除应符合本文件规定外，还应符合 GB 50205 的规定。

9.1.9 管桩的制作质量应符合 GB/T 13476 及相关生产工艺技术规程的规定。管桩桩身混凝土强度等级达到设计强度的 100%后才能出厂。

### 9.2 支架钢结构防腐

9.2.1 支架钢结构防腐根据材质应按照 GB/T 50046、GB 50018、GB/T 5237.4、JGJ/T 251 等的相关规定设计。

9.2.2 光热组件表面进行水清洗维护时，应采用对支架结构无腐蚀作用的清洗液，水质应满足清洁水的要求。

9.2.3 支架钢结构采用热浸锌防腐时，应符合国家相关规范要求，且厚度不宜小于 60 μm。钢结构构件防腐厚度需要满足表 10 的要求。

表 10 未经离心处理的镀层厚度最小值

制件及其厚度 mm	镀层局部厚度 μm	镀层平均厚度 μm
钢厚度 ≥6	70	85
3 ≤ 钢厚度 <6	60	70
铸铁厚度 ≥6	70	80
铸铁厚度 <6	60	70

9.2.4 支架钢结构采用冷喷锌防腐时，应符合国家相关规范要求，宜采用两遍底漆，1 遍~2 遍中间漆及两道面漆的做法。漆膜总厚度不宜小于 120 μm（弱腐蚀）；当采用复合涂层，宜采用冷喷锌材料层两

道，总厚度不小于 80  $\mu\text{m}$ ，耐候面漆一道不小于 20  $\mu\text{m}$ 。对于不同的防腐等级要求，可以相关国家规范规定增加厚度。需要加重防腐的部位，可以适当增加 20  $\mu\text{m}$ ~60  $\mu\text{m}$ 。

9.2.5 支架钢结构需要考虑节点的防腐蚀措施，尤其对于后处理部分需要采取必要措施保证节点的防腐满足国家相关规范要求。

9.2.6 钢结构支架紧固件 10.9 级宜采用达克罗防腐，其他宜采用热浸锌防腐，也可采用渗锌法。

### 9.3 支架基础防腐

9.3.1 支架基础防腐蚀等级的划分和防腐措施应符合 GB 50021 和 GB/T 50046 的有关规定。

9.3.2 支架基础应根据所处环境的腐蚀性等级采取合理的结构型式和适宜的防腐措施。

9.3.3 混凝土桩基础应符合以下规定：

- a) 非腐蚀环境中预制桩基础的混凝土强度不应低于 C30，灌注桩不应低于 C25；
- b) 二 b 类、三类及四类、五类微腐蚀环境中不应低于 C30；
- c) 腐蚀环境中的桩基础应满足 GB/T 50046 和 GB 50010 有关规定。

9.3.4 钢桩可采用外表面防腐。

附 录 A  
(规范性)  
定日镜分块体型系数

面积 40 m<sup>2</sup> 定日镜和面积 140 m<sup>2</sup> 定日镜分块体型系数可按照表 A.1~表 A.4 选用。分块示意图见图 A.1。

表 A.1 面积 40 m<sup>2</sup> 定日镜局部体型系数取值（正面吹）

区域	$\alpha=0^\circ$	$\alpha=20^\circ$	$\alpha=40^\circ$	$\alpha=60^\circ$	$\alpha=80^\circ$	$\alpha=90^\circ$
A1 区	1.00	0.85	0.70	0.45	0.20	0.15
A2 区	1.10	1.05	0.95	0.70	0.25	0.05
A3 区	1.10	1.10	1.15	0.90	0.15	-0.10
A4 区	1.05	1.20	1.30	1.30	0.40	-0.35
A5 区	0.85	0.75	0.65	0.45	0.20	0.10
A6 区	0.95	0.90	0.85	0.65	0.20	0.05
A7 区	0.95	0.95	1.00	0.85	0.15	-0.05
A8 区	0.90	0.95	1.05	1.10	0.35	-0.20

表 A.2 面积 40 m<sup>2</sup> 定日镜局部体型系数取值（反面吹）

区域	$\alpha=0^\circ$	$\alpha=20^\circ$	$\alpha=40^\circ$	$\alpha=60^\circ$	$\alpha=80^\circ$	$\alpha=90^\circ$
A1 区	-0.90	-1.10	-1.10	-1.00	-0.95	-0.40
A2 区	-1.05	-1.10	-1.05	-0.85	-0.55	-0.20
A3 区	-1.05	-0.85	-0.65	-0.35	-0.15	0.10
A4 区	-1.00	-0.80	-0.45	-0.15	0.05	0.15
A5 区	-0.85	-1.00	-1.00	-0.90	-0.80	-0.25
A6 区	-1.00	-1.00	-0.85	-0.70	-0.40	-0.05
A7 区	-1.00	-0.90	-0.75	-0.50	-0.20	0.05
A8 区	-0.90	-0.75	-0.55	-0.30	-0.05	0.05

表 A.3 面积 140 m<sup>2</sup> 定日镜局部体型系数取值（正向吹）

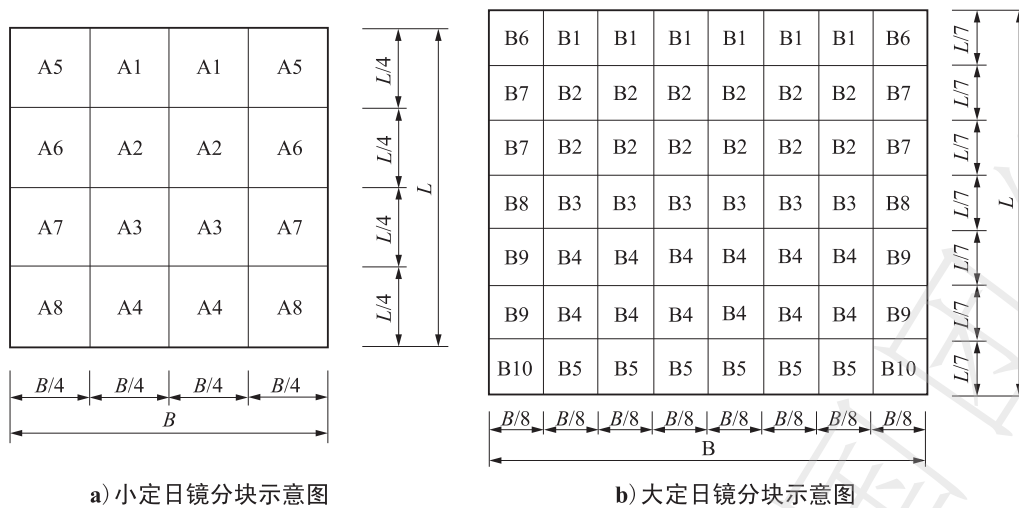
区域	$\alpha=0^\circ$	$\alpha=20^\circ$	$\alpha=40^\circ$	$\alpha=60^\circ$	$\alpha=80^\circ$	$\alpha=90^\circ$
B1 区	0.80	0.65	0.50	0.40	0.15	-0.15
B2 区	1.00	0.90	0.75	0.55	0.25	0.15
B3 区	0.90	0.95	0.80	0.65	0.15	-0.15
B4 区	1.10	1.20	1.10	1.00	0.25	-0.35
B5 区	0.85	0.90	0.95	1.05	0.25	-0.50
B6 区	0.50	0.40	0.20	0.15	0.02	-0.45
B7 区	0.80	0.80	0.70	0.55	0.15	0.05

表 A.3 (续)

区域	$\alpha=0^\circ$	$\alpha=20^\circ$	$\alpha=40^\circ$	$\alpha=60^\circ$	$\alpha=80^\circ$	$\alpha=90^\circ$
B8 区	0.80	0.85	0.70	0.65	0.15	0.02
B9 区	0.95	1.05	0.95	0.95	0.25	-0.05
B10 区	0.65	0.85	0.90	1.05	0.25	-0.25

表 A.4 面积  $140 \text{ m}^2$  定日镜局部体型系数取值 (反向吹)

区域	$\alpha=0^\circ$	$\alpha=20^\circ$	$\alpha=40^\circ$	$\alpha=60^\circ$	$\alpha=80^\circ$	$\alpha=90^\circ$
B1 区	-0.57	-0.57	-0.61	-0.66	-0.79	-0.52
B2 区	-0.94	-0.94	-0.92	-0.80	-0.75	-0.37
B3 区	-0.89	-0.86	-0.75	-0.57	-0.43	-0.23
B4 区	-0.94	-0.90	-0.67	-0.41	-0.18	0.10
B5 区	-0.84	-0.81	-0.54	-0.24	0.03	0.07
B6 区	-0.47	-0.66	-0.73	-0.71	-0.92	-0.51
B7 区	-0.75	-0.82	-0.77	-0.62	-0.52	-0.10
B8 区	-0.75	-0.74	-0.61	-0.40	-0.26	-0.05
B9 区	-0.77	-0.75	-0.62	-0.45	-0.16	0.11
B10 区	-0.65	-0.62	-0.46	-0.31	-0.12	0.03



说明：小定日镜指面积不大于  $40 \text{ m}^2$ ，大定日镜指面积不大于  $140 \text{ m}^2$ 。

图 A.1 定日镜分块示意图

## 附录 B

(规范性)

## 槽式反射镜分块体型系数

开口弦长 5.7 m 和 8.6 m 的槽式反射镜风压分块体型系数可按照表 B.1~B.4 选用。分块示意图见图 B.1。

表 B.1 开口弦长 5.7 m 反射镜局部体型系数取值 (正向吹)

区域	$\alpha=0^\circ$	$\alpha=15^\circ$	$\alpha=30^\circ$	$\alpha=45^\circ$	$\alpha=60^\circ$	$\alpha=75^\circ$	$\alpha=90^\circ$
C1 区	0.50	0.65	0.90	0.75	0.55	0.10	-0.55
C2 区	0.55	0.60	0.65	0.60	0.55	0.40	-0.25
C3 区	0.55	0.60	0.75	0.65	0.70	0.65	0.01
C4 区	0.55	0.60	0.70	0.60	0.60	0.60	0.20
C5 区	0.60	0.70	1.00	0.85	0.85	0.25	-0.55
C6 区	0.65	0.70	0.90	0.75	0.80	0.60	-0.25
C7 区	0.65	0.70	0.85	0.75	0.80	0.70	-0.05
C8 区	0.60	0.65	0.75	0.65	0.70	0.60	0.10
C9 区	0.65	0.70	0.90	0.80	0.80	0.25	-0.50
C10 区	0.65	0.70	0.85	0.75	0.80	0.55	-0.20
C11 区	0.65	0.70	0.85	0.75	0.80	0.70	0.00
C12 区	0.60	0.60	0.70	0.65	0.70	0.60	0.03

表 B.2 开口弦长 5.7 m 反射镜局部体型系数取值 (反向吹)

区域	$\alpha=0^\circ$	$\alpha=15^\circ$	$\alpha=30^\circ$	$\alpha=45^\circ$	$\alpha=60^\circ$	$\alpha=75^\circ$	$\alpha=90^\circ$
C1 区	-0.30	-0.25	-0.15	-0.10	-0.01	-0.05	0.15
C2 区	-0.40	-0.40	-0.25	-0.20	-0.10	-0.05	-0.02
C3 区	-0.35	-0.45	-0.50	-0.40	-0.40	-0.40	-0.30
C4 区	-0.30	-0.45	-0.60	-0.45	-0.60	-0.60	-0.60
C5 区	-0.50	-0.40	-0.20	-0.20	-0.15	-0.15	-0.15
C6 区	-0.60	-0.60	-0.40	-0.30	-0.20	-0.10	-0.20
C7 区	-0.60	-0.70	-0.75	-0.60	-0.65	-0.50	-0.40
C8 区	-0.50	-0.65	-0.85	-0.60	-0.85	-0.80	-0.70
C9 区	-0.35	-0.25	-0.02	-0.01	0.10	0.05	0.02
C10 区	-0.40	-0.40	-0.20	-0.15	0.05	0.10	0.00
C11 区	-0.40	-0.55	-0.60	-0.45	-0.45	-0.35	-0.25
C12 区	-0.25	-0.45	-0.65	-0.50	-0.60	-0.60	-0.50

表 B.3 开口弦长 8.6 m 反射镜局部体型系数取值 (正向吹)

区域	$\alpha=0^\circ$	$\alpha=15^\circ$	$\alpha=30^\circ$	$\alpha=45^\circ$	$\alpha=60^\circ$	$\alpha=75^\circ$	$\alpha=90^\circ$
C1 区	0.65	0.80	0.95	0.70	0.15	-0.20	-0.50
C2 区	0.65	0.75	0.85	0.75	0.55	0.05	-0.25

表 B.3 (续)

区域	$\alpha=0^\circ$	$\alpha=15^\circ$	$\alpha=30^\circ$	$\alpha=45^\circ$	$\alpha=60^\circ$	$\alpha=75^\circ$	$\alpha=90^\circ$
C3 区	0.65	0.70	0.75	0.80	0.75	0.45	0.10
C4 区	0.70	0.70	0.75	0.70	0.65	0.55	0.25
C5 区	0.80	0.90	1.05	0.90	0.30	-0.25	-0.55
C6 区	0.80	0.85	0.95	0.90	0.85	0.10	-0.25
C7 区	0.80	0.85	0.95	0.85	0.80	0.40	-0.05
C8 区	0.80	0.80	0.80	0.75	0.70	0.55	0.20
C9 区	0.80	0.90	1.05	0.90	0.35	-0.20	-0.50
C10 区	0.80	0.85	1.00	0.90	0.85	0.05	-0.20
C11 区	0.85	0.90	1.00	0.80	0.85	0.40	-0.01
C12 区	0.80	0.75	0.80	0.65	0.70	0.50	0.05

表 B.4 开口弦长 8.6 m 反射镜局部体型系数取值 (反向吹)

区域	$\alpha=0^\circ$	$\alpha=15^\circ$	$\alpha=30^\circ$	$\alpha=45^\circ$	$\alpha=60^\circ$	$\alpha=75^\circ$	$\alpha=90^\circ$
C1 区	-0.50	-0.40	-0.15	0.01	-0.04	-0.10	0.05
C2 区	-0.50	-0.40	-0.25	-0.15	-0.07	-0.05	-0.10
C3 区	-0.50	-0.60	-0.60	-0.55	-0.50	-0.35	-0.35
C4 区	-0.35	-0.50	-0.60	-0.65	-0.70	-0.65	-0.60
C5 区	-0.65	-0.50	-0.20	0.05	0.02	-0.10	-0.05
C6 区	-0.70	-0.60	-0.40	-0.20	-0.10	-0.05	-0.15
C7 区	-0.65	-0.75	-0.70	-0.65	-0.55	-0.40	-0.35
C8 区	-0.40	-0.60	-0.70	-0.75	-0.80	-0.70	-0.65
C9 区	-0.65	-0.50	-0.20	0.05	0.01	-0.05	-0.03
C10 区	-0.70	-0.60	-0.40	-0.10	0.00	-0.01	-0.04
C11 区	-0.65	-0.70	-0.70	-0.65	-0.50	-0.40	-0.35
C12 区	-0.30	-0.50	-0.65	-0.70	-0.70	-0.65	-0.60

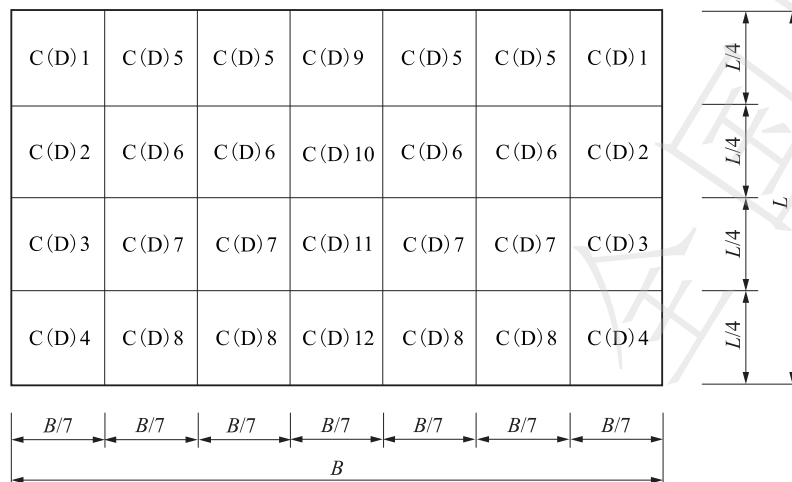


图 B.1 反射镜分块示意图

## 附录 C

(规范性)

刚性桩  $m$  法计算参数公式刚性桩  $m$  法计算参数的公式见表 C.1。表 C.1 刚性桩  $m$  法计算参数公式

项目	因次	桩尖条件	
		桩底自由, $G_1 = \frac{b_1 mL^4}{36} + C_h I_h$	桩底铰接, $G_2 = \frac{b_1 mL^4}{12} + C_h I$
$A_y$	$LT^{-1}$	$L^2 \left( \frac{1}{2} + \frac{2C_h I}{b_1 mL^4} - \frac{2x}{3L} \right) \frac{1}{G_1}$	$L^2 \left( 1 - \frac{x}{L} \right) \cdot \frac{1}{G_2}$
$B_y$	$T^{-1}$	$L \left( \frac{2}{3} - \frac{x}{L} \right) \frac{1}{G_1}$	$L \left( 1 - \frac{x}{L} \right) \frac{1}{G_2}$
$A_\phi$	$T^{-1}$	$-\frac{2}{3} L \cdot \frac{1}{G_1}$	$-L \cdot \frac{1}{G_2}$
$B_\phi$	$L^{-1} T^{-1}$	$-\frac{1}{G_1}$	$-\frac{1}{G_2}$
$A_m$	L	$-\frac{L}{3} \left( \frac{x}{L} \right)^3 \left[ \frac{b_1 mL^4}{4} \left( 1 - \frac{2x}{3L} \right) + C_h I \right] \cdot \frac{1}{G_1} + x$	$-\frac{b_1 mL^5}{6} \left( \frac{x}{L} \right)^3 \left( 1 - \frac{x}{2L} \right) \frac{1}{G_2} + x$
$B_m$	1	$-\frac{b_1 mL^4}{3} \left( \frac{x}{L} \right)^3 \left( \frac{1}{3} - \frac{1x}{4L} \right) \frac{1}{G_1} + 1$	$-\frac{b_1 mL^4}{6} \left( \frac{x}{L} \right)^3 \left( 1 - \frac{x}{2L} \right) \frac{1}{G_2} + 1$
$A_q$	1	$-\left( \frac{x}{L} \right)^2 \left[ \frac{b_1 mL^4}{4} \left( 1 - \frac{8x}{9L} \right) + C_h I \right] \frac{1}{G_1} + 1$	$-b_1 mL^4 \left( \frac{x}{L} \right)^2 \left( \frac{1}{2} - \frac{x}{3L} \right) \frac{1}{G_2} + 1$
$B_q$	$L^{-1}$	$-\frac{b_1 mL^3}{3} \left( 1 - \frac{x}{L} \right) \left( \frac{x}{L} \right)^2 \frac{1}{G_1}$	$-b_1 mL^3 \left( \frac{x}{L} \right)^2 \left( \frac{1}{2} - \frac{x}{3L} \right) \frac{1}{G_2}$
$y_0$	L	$\left[ \left( \frac{L^2}{2} + \frac{2C_h I}{b_1 mL^2} \right) Q_0 + \frac{2L}{3} M_0 \right] \frac{1}{G_1}$	$(LQ_0 + M_0)L / G_2 = -L\phi_0$
$\phi_0$	1	$-\left( \frac{2L}{3} Q_0 + M_0 \right) \frac{1}{G_1}$	$(-LQ_0 - M_0) / G_2$
$x_c$	L	$-\frac{y_0}{\phi_0}$	L

注 1:  $G_1$  和  $G_2$  为桩尖条件系数, 浅层土中桩尖为自由状态; 当桩底为岩层且嵌入深度小于 0.5 m 时取桩尖为铰接状态。

注 2:  $m$  为水平地基反力系数的比例系数。

注 3:  $L$  为基础的长度,  $x$  为计算截面的深度,  $I$  为桩底全面积对截面中心的惯性矩。

注 4:  $C_h$  为桩底土的竖向地基系数, 在 JTG D63—2007 附录 P.0.2 中表示为  $C_0$ ,  $C_0 = m_0 \times h$  (当  $h < 10$  m 时, 取  $C_0 = 10 \times m_0$ ), 此处  $h$  为桩基础长度,  $m_0$  为桩端处的地基竖向抗力系数的比例系数。 $m$  和  $m_0$  应通过试验确定, 缺乏试验资料时按该规范表 P.0.2-1 查用。各向同性地基中  $m_0 = m$ , 因此有  $C_h = 10 \times m$ 。

团体标准  
光热电站集热场支架结构设计规范  
T/CSEE 0459—2024

\*

中国电力出版社出版、发行  
(北京市东城区北京站西街19号 100005 <http://www.cepp.sgcc.com.cn>)  
北京世纪东方数印科技有限公司印刷

\*

2025年7月第一版 2025年7月北京第一次印刷  
880毫米×1230毫米 16开本 1.75印张 59千字

\*

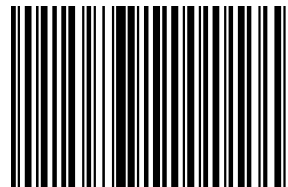
统一书号 155239·299 定价 44.00元

版权专有 侵权必究

本书如有印装质量问题，我社营销中心负责退换



中国电机工程学会官方微信



155239.299