



团 体 标 准

T/JSCTS 70—2025

# 多旋翼中小型无人驾驶航空器操控 员培训指南

Training guide for small and medium-sized multi-rotor unmanned aircraft operator

2025-09-29 发布

2025-12-01 实施

江苏省综合交通运输学会 发布  
中国标准出版社 出版



## 目 次

前言 .....	III
1 范围 .....	1
2 规范性引用文件 .....	1
3 术语和定义 .....	1
4 培训目标 .....	2
5 培训条件 .....	2
5.1 培训资质 .....	2
5.2 培训方式 .....	2
5.3 培训计划 .....	2
5.4 培训等级 .....	2
5.5 培训学时 .....	2
5.6 培训场所 .....	3
5.7 培训设备 .....	3
5.8 培训教材 .....	4
5.9 教员 .....	4
5.10 学员 .....	4
5.11 档案管理 .....	4
6 培训内容 .....	4
6.1 航空知识 .....	4
6.2 操控技能 .....	6
6.3 应用培训 .....	7
7 结业考核 .....	11
7.1 考核方式 .....	11
7.2 证书发放 .....	11
附录 A (规范性) 培训学时安排 .....	12
附录 B (规范性) 标准训练场地规格 .....	13
附录 C (资料性) 培训教材和教学参考资料 .....	14
附录 D (规范性) 应急情况处置方法培训内容 .....	15
参考文献 .....	17

## 前 言

本文件按照 GB/T 1.1—2020《标准化工作导则 第 1 部分：标准化文件的结构和起草规则》的规定起草。

请注意本文件的某些内容可能涉及专利。本文件的发布机构不承担识别专利的责任。

本文件由南京市浦口区市场监督管理局提出。

本文件由江苏省综合交通运输学会归口。

本文件起草单位：南京市浦口区市场监督管理局、南京长空科技有限公司、南京大翼航空科技有限公司、南京鲲志智能科技有限公司、南京迈杰科信息技术有限公司、南京御龙航空科技有限责任公司、江苏智标标准认证有限公司、南京浦口高新技术产业开发区管理委员会、南京南华航空产业有限公司、江苏天圭认证有限公司。

本文件主要起草人：马宏斌、田丽静、杨波、何留洋、黄节源、季鸿、季嘉银、徐静、王申、屈斌、于军、陈峰、丁剑峰、樊良才、邓吉亚蓝、石山、刘涛、魏俊杰。

# 多旋翼中小型无人驾驶航空器操控员培训指南

## 1 范围

本文件提供了多旋翼中小型无人驾驶航空器操控员培训的培训目标、培训条件、培训内容及结业考核的指导。

本文件适用于多旋翼中小型无人驾驶航空器操控员的培训。

注：中小型无人驾驶航空器指小型无人驾驶航空器和中型无人驾驶航空器。

## 2 规范性引用文件

下列文件中的内容通过文中的规范性引用而构成本文件必不可少的条款。其中，注日期的引用文件，仅该日期对应的版本适用于本文件；不注日期的引用文件，其最新版本（包括所有的修改单）适用于本文件。

GB/T 38152 无人驾驶航空器系统术语

GB 50140—2005 建筑灭火器配置设计规范

GB 50974—2014 消防给水及消火栓系统技术规范

GB 55037—2022 建筑防火通用规范

NY/T 4615 农用无人驾驶航空器操控员培训指南

IB-FS-OPS-011 民用无人驾驶航空器固定设施设备巡检标准场景

CCAR-60-R1 飞行模拟训练设备管理和运行规则

农用无人驾驶航空器操控员培训管理规定(试行)[中国民用航空局(民航综飞发〔2025〕1号)]

## 3 术语和定义

GB/T 38152 界定的以及下列术语和定义适用于本文件。

### 3.1

**小型无人驾驶航空器** **small unmanned aircraft**

空机重量不超过 15 kg 且最大起飞重量不超过 25 kg, 具备符合空域管理要求的空域保持能力和可靠被监视能力, 全程能随时人工介入操控的无人驾驶航空器, 但不包括微型、轻型无人驾驶航空器。

### 3.2

**中型无人驾驶航空器** **medium-sized unmanned aircraft**

最大起飞重量不超过 150 kg 的无人驾驶航空器, 但不包括微型、轻型、小型无人驾驶航空器。

### 3.3

**操控员** **operator**

由运行人指派对无人驾驶航空器的操控负有必要职责并在飞行期间适时操控无人驾驶航空器的人。

[来源: AC-61-FS-2018-20R2, 3(3), 有修改]

### 3.4

#### 视距内运行 **visual line-of-sight(VLOS) operation**

操控员或观测员与无人驾驶航空器保持直接目视视觉接触的范围内运行,且该范围为目视视距内半径不大于 500 m,人、机相对高度不大于 120 m。

[来源:AC-61-FS-2018-20R2,3(12),有修改]

### 3.5

#### 超视距运行 **beyond visual line-of-sight(BVLOS) operation**

无人驾驶航空器在除视距内运行以外的运行。

[来源:AC-61-FS-2018-20R2,3(13),有修改]

## 4 培训目标

通过理论和实践培训,使学员掌握多旋翼无人驾驶航空器相关法律法规,了解多旋翼无人驾驶航空器飞行原理、结构、性能及维护知识,熟练掌握多旋翼无人驾驶航空器操控技能及不同场景的应用。

## 5 培训条件

### 5.1 培训资质

培训机构具备以下资质:

- 营业执照,且明确标注通用航空服务、无人机操控员资格培训、无人机执照培训等经营范围;
- 民用无人驾驶航空器运营合格证;
- 民用无人机驾驶员训练机构合格证;
- 飞行空域使用许可。

### 5.2 培训方式

采用航空知识培训、操控技能训练和应用培训相结合的方式。

### 5.3 培训计划

培训前宜做好教学计划,根据训练大纲做好教学内容、教学时长、课时划分等教学安排。

### 5.4 培训等级

包括视距内操控员和超视距操控员。

### 5.5 培训学时

5.5.1 航空知识培训每学时不少于 45 min。

5.5.2 操控技能培训每学时不少于 60 min。

5.5.3 操控技能培训中计入操控员飞行经历的飞行模拟训练时间不多于 22 h;学员接受教员不少于 10 h 的带飞训练,不少于 5 h 的单飞训练,带飞训练和单飞训练中至少包括 2 h 不少于 3 次起飞与着陆的夜间航线飞行。

5.5.4 操控技能培训中超视距等级学员接受教员不少于 3 h 的地面站超视距带飞训练,以及 1 h 的地面站超视距单飞训练。

5.5.5 学员飞行经历记录信息提交至中国民用航空局运行的无人机云交换系统。

5.5.6 应用培训每学时不少于 45 min。

5.5.7 培训学时安排宜符合附录 A。

## 5.6 培训场所

### 5.6.1 基本要素

5.6.1.1 培训场所功能区包括但不限于：

- 理论教学区；
- 模拟训练区；
- 实操飞行区；
- 设备维护区。

5.6.1.2 室内培训场所均装设人工照明。课桌面上维持的平均照度值不应低于 300 lx,其照度均匀度不宜低于 0.7。

5.6.1.3 培训场所按 GB 55037—2022 中 7.1 的要求建设安全疏散口。

5.6.1.4 培训场所按 GB 50140—2005 中第 5 章和第 6 章的要求配置灭火器。

5.6.1.5 培训场所消火栓系统的选择与设置按 GB 50974—2014 中第 7 章执行。

5.6.1.6 培训场所宜配备灭火毯、防爆桶、砂土、水基和海伦灭火器等消防设施。

5.6.1.7 培训场所的构造、装修等符合国家和当地政府关于建筑、卫生、消防和应急等方面要求。

5.6.1.8 培训机构制定无人驾驶航空器事故应急处置预案。

### 5.6.2 理论教学区

5.6.2.1 宜同时容纳 30 人。

5.6.2.2 配备多媒体等教学设备。

### 5.6.3 模拟训练区

配备无人驾驶航空器模拟飞行设备不少于 10 套。

### 5.6.4 实操飞行区

5.6.4.1 设置不少于两个标准训练场地,总面积不小于 1 500 m<sup>2</sup>。单个标准训练场地规格宜符合附录 B。

5.6.4.2 开阔、空旷,地面平整,无障碍物妨碍飞行。

5.6.4.3 夜间训练时,提供充足的照明设施。

5.6.4.4 配备完善的安全防护设施,如防护网、警示标识等,确保学员和周边人员安全。

5.6.4.5 建立 24 h 监控系统,覆盖飞行区、设备存放区等关键位置。

### 5.6.5 设备维护区

5.6.5.1 面积不小于 30 m<sup>2</sup>。

5.6.5.2 提供操作台、工具、备件及维修手册。

5.6.5.3 采取防静电、防水等措施,保护无人驾驶航空器及其他设备的安全。

## 5.7 培训设备

### 5.7.1 无人驾驶航空器

5.7.1.1 培训所用无人驾驶航空器满足下列条件：

- 在民用无人驾驶航空器综合管理平台进行实名制登记；

- 须投保第三者责任险；
- 满足所培训内容的作业要求；
- 使用专业充电设备。

## 5.7.2 模拟飞行设备

### 5.7.2.1 模拟飞行设备一般分为以下部分：

- 地面站；
- 仿真软件；
- 模拟操控设备；
- 显示装置；
- 主机设备。

### 5.7.2.2 教学中使用的模拟飞行设备最低要求宜符合 CCAR-60-R1。

## 5.8 培训教材

培训教材和教学参考资料见附录 C。

## 5.9 教员

### 5.9.1 配备航空知识教员及飞行训练教员。

### 5.9.2 教员数量宜不少于 3 名。

### 5.9.3 飞行训练教员具有相关等级的民用无人驾驶航空器操控员执照,并具备 1 年以上教学或无人驾驶航空器行业应用经验,符合所培训专业课程中规定的最低资格要求。

## 5.10 学员

学员满足以下条件：

- 年满 16 周岁,拥有初中及以上文化程度；
- 遵纪守法,无不良行为,无犯罪记录、无吸毒史；
- 身体健康,无传染性疾病、心脑血管及精神类疾病,肢体无残疾,无不良嗜好,无妨碍安全飞行的疾病；
- 矫正视力达到 1.0 以上,且无色盲、色弱等视力问题。

## 5.11 档案管理

宜建立、健全培训档案管理制度,对培训档案等文件进行归类、整理、保存和控制;对培训档案等文件的编制、使用、查阅、增补、修订、移交、销毁等进行管理。

## 6 培训内容

### 6.1 航空知识

#### 6.1.1 航空法

航空法包括以下内容：

- 民用无人驾驶航空器操控员管理和民用无人驾驶航空器运行有关的中国民用航空规章；
- 空中规则；
- 相应的空中交通服务措施和程序。

### 6.1.2 无人驾驶航空器一般知识

无人驾驶航空器一般知识包括以下内容。

- 无人驾驶航空器的定义、分类及发展历史；
- 无人驾驶航空器基本校准知识,包括但不限于:
  - 指南针校准;
  - 加速度计校准。
- 多旋翼无人驾驶航空器的机体结构;
- 多旋翼无人驾驶航空器的应用场景;
- 多旋翼无人驾驶航空器的主要系统的基础知识,包括但不限于以下内容:
  - 导航;
  - 飞控;
  - 动力;
  - 机械;
  - 链路;
  - 电气。

### 6.1.3 飞行性能、计划和装载

飞行性能、计划和装载包括以下内容:

- 载荷及重量分布对飞行特性的影响,掌握重量和平衡计算能力;
- 起飞、着陆和其他性能数据的使用与实际运用;
- 适合于按照视距内飞行规则无人驾驶航空器运行的飞行前准备和航路飞行计划;
- 空中交通服务飞行计划的准备和申报;
- 相应的空中交通服务措施和程序;
- 位置报告程序;
- 交通密集区的运行。

### 6.1.4 人的行为能力

包括威胁与差错管理的原则。

### 6.1.5 气象学

气象学包括以下内容:

- 初级航空气象学的应用;
- 气象资料的使用和获得气象资料的程序;
- 危险气象条件。

### 6.1.6 操作程序

操作程序包括以下内容:

- 在运行效绩方面运用威胁与差错管理;
- 适当的预防程序和应急程序,包括为避让危险天气、尾流和其他运行危险所采取的行动。

### 6.1.7 飞行原理

飞行原理包括以下内容。

- 空气动力学基础；
- 无人驾驶航空器主要飞行阶段基本控制规律：
  - 无人驾驶航空器常用控制模式；
  - 无人驾驶航空器控制权限切换方式。
- 多旋翼无人驾驶航空器部分动力失效后的控制重构。

#### 6.1.8 无线电通话

无线电通话包括以下内容：

- 适用于中小型无人驾驶航空器飞行规则运行的通信程序和用语；
- 如遇通信故障应采取的行动。

#### 6.1.9 应急程序

##### 6.1.9.1 应急程序包括以下内容：

- 飞行平台操纵系统故障；
- 动力系统故障；
- 数据链路故障；
- 地面站故障；
- 迫降或应急回收。

##### 6.1.9.2 应急情况处置方法培训内容宜符合附录 D。

##### 6.1.9.3 培训过程中宜组织学员预案演练，预案演练包括但不限于：

- 无人驾驶航空器失控、故障等突发情况的应急处置；
- 无人驾驶航空器与地面设施或人员发生碰撞的应急处置；
- 无人驾驶航空器非法侵入敏感区域的应急处置。

#### 6.1.10 日常维护

日常维护包括但不限于：

- 存储；
- 电池的维护和充、放电常识；
- 清洁；
- 螺旋桨检查；
- 故障诊断；
- 固件升级。

#### 6.2 操控技能

包含以下飞行训练有关内容：

- 识别并且管理威胁和差错；
- 旋翼及螺旋桨动力切换故障处理或传动装置和互连式传动轴故障处理；
- 正常及侧风起飞和着陆；
- 悬停，包括无人驾驶航空器平台正前方朝向不同方向时的悬停；
- 以所需最小动力起飞和着陆，最大性能起飞和着陆；
- 应急操作，包括模拟的飞机设备故障；
- 模拟单个动力轴动力失效时的应急操纵程序；
- 动力侧滚翻转和其他操作危险；

- 视距内机动飞行；
- 与目视气象条件飞行相关的安全程序。

### 6.3 应用培训

#### 6.3.1 应用

多旋翼无人驾驶航空器的应用培训包括但不限于：

- 航拍；
- 应急救援；
- 巡检；
- 农业；
- 测绘；
- 物流运输。

#### 6.3.2 航拍

培训内容包括但不限于以下内容。

- a) 场景基础知识：
  - 摄影基础知识；
  - 参数设定；
  - 智能航拍功能实操练习；
  - 航拍视频运镜手法。
- b) 飞行准备：
  - 飞行区域安全性评估；
  - 方案制定；
  - 装备选型；
  - 无人驾驶航空器状态检查。
- c) 飞行作业：
  - 航拍技术要点及注意事项；
  - 安全规范操作流程；
  - 特殊场景拍摄；
  - 数据采集与传输。
- d) 飞行作业后：
  - 影像数据完整性检查；
  - 影像质量检查；
  - 数据处理与备份；
  - 飞行日志记录；
  - 成果提供；
  - 资料交接；
  - 无人驾驶航空器保养与维护。

#### 6.3.3 应急救援

##### 6.3.3.1 应急救援应用场景包括但不限于：

- 化工事故；

- 交通事故；
- 森林火灾；
- 高层建筑火灾；
- 人员搜救；
- 自然灾害。

6.3.3.2 培训内容包括但不限于以下内容。

- a) 场景基础知识：
  - 火灾类型与灭火方式；
  - 交通事故分类与救援方法；
  - 人员搜救场景分类与搜救方法；
  - 自然灾害种类、形成原因与救援方法。
- b) 飞行准备：
  - 飞行区域安全性评估；
  - 方案制定；
  - 装备选型；
  - 无人驾驶航空器状态检查。
- c) 飞行作业：
  - 现场勘察技术要点及注意事项；
  - 安全规范操作流程；
  - 火情勘察及监测；
  - 数据采集与传输；
  - 执行灭火作业；
  - 辅助救援工作。

注：辅助救援工作包括应急照明、高空喊话、物资抛投等。

- d) 飞行作业后：
  - 影像数据完整性检查；
  - 影像质量检查；
  - 数据处理与备份；
  - 灭火效果评估；
  - 飞行日志记录；
  - 成果提供；
  - 资料交接；
  - 无人驾驶航空器保养与维护。

#### 6.3.4 巡检

6.3.4.1 巡检应用场景包括但不限于：

- 输电线路巡检；
- 道路巡检；
- 油气巡检。

6.3.4.2 培训内容宜按 IB-FS-OPS-011 中附件 3 执行，培训内容包括但不限于以下内容。

- a) 场景基础知识：
  - 安全知识；
  - 设备缺陷的分类及处理。

- b) 飞行准备：
  - 飞行区域安全性评估；
  - 方案制定；
  - 装备选型；
  - 无人驾驶航空器状态检查。
- c) 飞行作业：
  - 巡检技术要点及注意事项；
  - 安全规范操作流程；
  - 数据采集与传输。
- d) 飞行作业后：
  - 影像数据完整性检查；
  - 影像质量检查；
  - 数据处理与备份；
  - 巡检报告制定；
  - 飞行日志记录；
  - 成果提供；
  - 资料交接；
  - 无人驾驶航空器保养与维护。

### 6.3.5 农业

#### 6.3.5.1 农业应用场景包括但不限于：

- 植保；
- 撒肥；
- 播种；
- 投饵。

#### 6.3.5.2 培训内容宜按照 NY/T 4615 和《农用无人驾驶航空器操控员培训管理规定(试行)》执行,培训内容包括但不限于以下内容。

- a) 场景基础知识：
  - 农用无人驾驶航空器作业原理；
  - 农用无人驾驶航空器设备组成；
  - 施用物料的基础知识；
  - 农作物病虫害识别及防治技术；
  - 处理有毒药品的知识及要领和正确处理使用过的有毒药品容器的办法；
  - 农药等化学药品对植物、动物和人员的影响和作用；
  - 人体中毒后的症状及紧急处理措施。
- b) 飞行准备：
  - 飞行区域安全性评估；
  - 方案制定；
  - 装备选型；
  - 药剂、播撒物等物料准备；
  - 无人驾驶航空器状态检查；
  - 设置喷洒参数；
  - 安全防护。

- c) 飞行作业：
- 农用技术要点及注意事项；
  - 安全规范操作流程；
  - AB点作业、手动、自动作业等作业方式操作。

注：AB点作业指根据作业需要，设定飞行A点、B点及作业参数，农用无人驾驶航空器自动生成默认航线，并执行作业任务的方式。

- d) 飞行作业后：
- 现场清理；
  - 数据处理与备份；
  - 飞行日志记录；
  - 成果提供；
  - 资料交接；
  - 无人驾驶航空器保养与维护。

### 6.3.6 测绘

培训内容包括但不限于以下内容。

- a) 场景基础知识：
- 测绘原理；
  - 数据处理软件应用。
- b) 飞行准备：
- 方案制定；
  - 装备选型；
  - 无人驾驶航空器状态检查。
- c) 飞行作业：
- 测绘技术要点及注意事项；
  - 安全规范操作流程；
  - 数据采集与传输。
- d) 飞行作业后：
- 影像数据完整性检查；
  - 影像质量检查；
  - 数据处理与备份；
  - 专题图编制；
  - 飞行日志记录；
  - 成果提供；
  - 资料交接；
  - 无人驾驶航空器保养与维护。

### 6.3.7 物流运输

培训内容包括但不限于以下内容。

- a) 场景基础知识：
- 货物装卸与管理；
  - 物流信息交互。
- b) 飞行准备：

- 方案制定；
  - 装备选型；
  - 无人驾驶航空器状态检查；
  - 货物检查、称重、配载；
  - 货物装载与固定。
- c) 飞行作业：
- 物流运输技术要点及注意事项；
  - 安全规范操作流程；
  - 实时监控与通信；
  - 降落与货物卸载。
- d) 飞行作业后：
- 核对、分拣和存储；
  - 货物交付；
  - 飞行日志记录；
  - 成果提供；
  - 资料交接；
  - 无人驾驶航空器保养与维护。

## 7 结业考核

### 7.1 考核方式

7.1.1 包括航空知识考核、操控技能考核和应用考核。

7.1.2 航空知识与操控技能考核方式、内容和通过要求宜按照民用无人驾驶航空器执照考试相关规定执行。

7.1.3 应用考试方式、内容和通过要求宜按场景做不同要求,宜包含场景基础知识、飞行作业实操。

### 7.2 证书发放

考核通过学员可获得相应等级、应用的无人驾驶航空器操控员结业证书。

附 录 A  
(规范性)  
培训学时安排

表 A.1 为培训学时安排。

表 A.1 培训学时安排

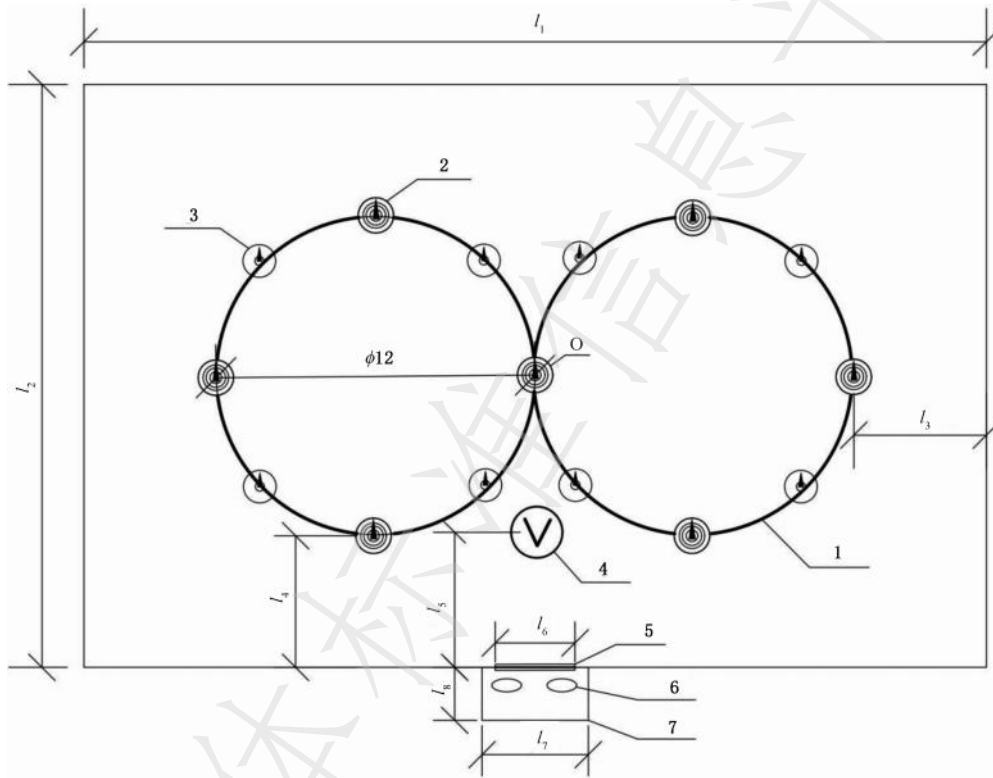
序号	分类	课程内容	最少学时(视距内/超视距)
1	航空知识	航空法	6/6
2		无人驾驶航空器的一般知识	4/4
3		飞行性能、计划和装载	6/6
4		人的行为能力	1/1
5		气象学	6/6
6		操作程序	4/4
7		飞行原理	6/6
8		无线电通话	2/6
9		应急程序	3/3
10		日常维护	2/2
11	操控技能	飞行训练	44/56
12	应用	航拍	10
13		应急救援	16
14		巡检	10
15		农业	15
16		测绘	10
17		物流运输	10
		总计	155/171

注：无人驾驶航空器应用课程学时安排不区分视距内和超视距。

**附录 B**  
(规范性)  
**标准训练场地规格**

图 B.1 为标准训练场地示意图。

单位为米



$l_1$	$l_2$	$l_3$	$l_4$	$l_5$	$l_6$	$l_7$	$l_8$
34	22	5	5	5	3	4	2

标引序号说明：

- 1——8字飞行路径；
- 2——大筒桩(其中“O”为中心筒)；
- 3——小筒桩；
- 4——起降点；
- 5——安全防护网；
- 6——教员或学员站位；
- 7——安全操作区。

注 1：大筒桩高度为 0.9 m，小筒桩高度为 0.6 m。

注 2：安全防护网尺寸为“宽 3 m×高 2 m”，为金属材质，以可靠方式固定在地面上，牢固、不可移动。安全防护网离地 1.3 m 以上可设“宽 1.2 m×高 0.4 m”规格的飞行观察窗。

注 3：标准训练场地相互之间间隔一般不小于 10 m。

图 B.1 标准训练场示意图

附 录 C  
(资料性)  
培训教材和教学参考资料

表 C.1 为培训教材和教学参考资料清单。

表 C.1 培训教材和教学参考资料清单

序号	编号/出版信息	教材和教学参考资料
1	CCAR-61-R4	民用航空器驾驶员和地面教员合格审定规则
2	CCAR-91-R4	一般运行和飞行规则
3	AC-61-FS-2018-20R2	民用无人机驾驶员管理规定
4	AC-91-FS-2015-31	轻小无人机运行规定(试行)
5	AP-45-AA-2017-03	民用无人航空器实名制登记管理规定
6	MD-TM-2016-004	民用无人驾驶航空器系统空中交通管理办法
7	MD-TR-2018-01	民用无人驾驶航空器经营性飞行活动管理办法(暂行)
8	中国民航飞行员协会 作者:孙毅	多旋翼无人机飞行器概论
9	西北工业大学出版社 作者:杨宇、陈明	无人机模拟飞行及操控技术
10	西北工业大学出版社 作者:孙明权	无人机飞行安全及法律法规(第2版)
11	西北工业大学出版社 作者:石磊、杨宇	无人机组装 调试与维护
12	人民邮电出版社 作者:[美]穆罕默德·萨德拉伊 (Mohammad Sadraey)	无人机基本原理与系统设计
13	北京航空航天大学出版社 作者:董朝阳、张文强	无人机飞行与控制
14	化学工业出版社 作者:李德强	一本书看懂多旋翼无人机
15	北京航空航天大学出版社 作者:远洋航空教材编写委员会	无人机飞行原理与气象环境
16	西北工业大学出版社 作者:符长青	无人机空气动力学与飞行原理
17	西北工业大学出版社 作者:何雄奎	植保无人机与施药技术(第2版)

**附 录 D**  
(规范性)  
应急情况处置方法培训内容

### D.1 常见异常情况处置方法

多旋翼中小型无人驾驶航空器的常见异常情况处置方法见表 D.1。

**表 D.1 常见异常情况处置方法**

序号	常见情况	处置方法
1	降落时姿态不稳导致坠地	进行无人驾驶航空器紧急停机
2	视距内运行撞击障碍物	进行无人驾驶航空器紧急停机
3	磁罗盘数据错误	通过图传信号实时判断无人驾驶航空器位置,控制无人驾驶航空器远离铁塔、高压线等干扰
4	远离干扰源后依然提示磁罗盘错误	退出 GPS 模式,使用姿态模式返航
5	飞行时软件提示遥控(图传)信号弱	检查无人驾驶航空器图传信道,更换到干扰较少的信道
6	超视距运行时图传信号丢失	调整天线,使天线信号最强面朝向无人驾驶航空器
7	超视距运行时失控坠落	进行紧急停机之后,查看地面站飞行无人驾驶航空器轨迹,确定无人驾驶航空器位置进行寻找
8	低电量降落时无人驾驶航空器下方不适合降落	向上推动油门杆,使无人驾驶航空器短时间内停止下降,同时操控无人驾驶航空器前往适合降落的地点(此操作要时刻注意无人驾驶航空器电量避免断电坠机)
9	电机堵转	先卸除桨叶,晃动机身检查内部是否有零件松脱,后在电机空载的情况下,手扭电机检查有无卡顿现象。启动电机后,反复使电机提速监听是否有异常响声
10	无人驾驶航空器运行过程中震动较大	卸除桨叶后,启动无人驾驶航空器使电机转动,检查是否有电机出现异常震动

### D.2 无人驾驶航空器故障导致风险的处置方法

无人驾驶航空器故障导致风险的处置方法见表 D.2。

表 D.2 无人驾驶航空器故障导致风险的处置方法

处置层级	故障严重性说明	故障内容	处置方法
I (灾难的)	人员死亡或系统报废	如: 导航失效、滑油压力告警、姿态信息完全失效等	<p>应急处置: 如果无人驾驶航空器在空中因姿态异常可能导致失控坠机时, 飞控机会直接发出停车信号, 控制发动机停车, 并触发开伞保护。</p> <p>导航失效: 当 GPS 信号受到干扰或遮挡时, 无人驾驶航空器将自动切换到姿态模式或视觉定位, 此时应轻微调整摇杆保持飞行器稳定飞行, 尽快离开干扰或遮挡区域。</p> <p>通信信号丢失: 如果无人驾驶航空器与遥控器之间的通信中断, 应尝试重新建立信号连接或利用无人驾驶航空器预设的自动返航功能, 将其带回安全的起飞点。</p> <p>姿态信息完全失效: 保持冷静与分析, 在姿态信息完全失效时, 首先要保持冷静, 迅速分析故障的性质和无人驾驶航空器的当前状态, 尝试恢复控制。</p> <p>选择安全降落地点: 选择一个开阔且安全的降落地点, 确保地面平坦且没有障碍物, 以防无人驾驶航空器在降落时倾侧或受损</p>
II (严重的)	人员严重受伤、严重职业病或系统严重损坏	如: 飞行管理系统接收发动机数据通信故障等	<p>检查通信链路: 首先检查无人驾驶航空器与地面控制站之间的通信链路是否正常, 包括无线电频率、信号强度等, 确保通信链路畅通无阻。</p> <p>检查数据链路: 检查无人驾驶航空器内部的数据链路, 包括传感器、传输线路和接口, 确保数据能够正确传输。</p> <p>故障诊断程序: 利用无人驾驶航空器内置的故障诊断程序, 对发动机数据通信故障进行自动诊断, 并根据诊断结果进行相应的处理。</p> <p>应急处置程序: 如果通信故障无法立即解决, 无人驾驶航空器应启动预设的应急处置程序, 如自动返航或飞向指定区域, 以确保无人驾驶航空器安全。</p> <p>地面控制干预: 在必要时, 地面控制站可以通过手动或遥控方式介入, 进行应急处置, 如控制无人驾驶航空器返航、开伞或释放气囊等</p>
III (轻度的)	人员轻度受伤、轻度职业病或系统轻度损坏	如: 光电装置故障、液冷装置故障等	<p>无人驾驶航空器光电装置故障处理办法: 起飞前首先检查摄像头镜头是否清洁、有无遮挡或损坏。如果镜头脏污, 应进行清洁; 如果损坏, 则需要更换。</p> <p>检查连接线缆: 确保摄像头的连接线缆完好无损, 连接正确。损坏的线缆需要更换。</p> <p>检查供电情况: 确认摄像头的供电是否正常, 检查电源线路和电池状态, 必要时更换电池或修复供电线路。</p> <p>检查信号传输系统: 如果图像无法传输, 检查天线是否损坏、信号接收设备是否工作正常, 并调整天线角度以提高信号质量。</p> <p>软件诊断: 利用飞控软件查看飞行日志、错误代码, 分析故障原因, 并进行相应的软件修复或固件升级。</p> <p>无人驾驶航空器液冷装置故障处理办法: 起飞前对液冷系统中的低液位告警器、污染告警器、出口压力传感器、出口温度传感器等进行检查, 确保它们工作正常。</p> <p>诊断液冷组件状态: 起飞前进行液冷组件污染状态诊断和低液位诊断, 确定是否正常工作或需要更换过滤器、补充载冷剂。</p> <p>响应控制指令: 起飞前根据综检、链路或飞控的控制指令, 启动或停止液冷系统, 并监控液冷系统的运行状态和告警信号。</p> <p>自动处置不同故障: 针对不同的故障, 液冷系统能够自动进行处置, 如记录故障、停止运行或重启等。</p> <p>检查电动泵和管路: 起飞前检查电动泵是否工作正常, 管路是否有泄漏或堵塞, 必要时进行维修或更换。</p> <p>系统上电工作检查: 系统上电后, 检查低温载冷剂是否正常流经任务设备冷板进行热交换, 以及高温载冷剂是否正常流经燃油换热器和蒙皮换热器进行热量释放</p>
IV (轻微的)	轻于 III 级的损伤	如: 任务数据记录设备故障等	起飞前进行机械结构、通信链路、供电情况等进行全面检查

参 考 文 献

- [1] MH/T 7015—2007 民用航空运输机场飞行区消防设施
  - [2] DB 32/T 4259—2021 植保无人机 安全作业技术规范
  - [3] DB 32/T 310022—2024 长大桥梁无人机巡检作业技术规程
  - [4] T/CATAGS 6—2020 轻小型无人机技术标准(UTC)驾驶员培训考核体系基本要求
  - [5] T/AOPA 0006—2020 民用无人机驾驶员合格评定规则
  - [6] AC-61-FS-2018-20R2 民用无人机驾驶员管理规定
  - [7] AC-61-FS-020R3 民用无人驾驶航空器操控员管理规定(征求意见稿)
  - [8] MD-92-FS-02 民用无人驾驶航空器操控员执照考试管理办法
  - [9] 无人驾驶航空器飞行管理暂行条例.国令第 761 号
  - [10] 民用无人驾驶航空器运行安全管理规则.中华人民共和国交通运输部令 2024 年第 1 号
  - [11] 无人机驾驶员.国家职业技能标准 职业编码:4-99-00-00
  - [12] 无人机测绘操控员.国家职业技能标准 职业编码:4-08-03-07
-