

团 体 标 准

T/CNFMA B033—2024

户外林业机械 以锂离子电池为动力源的 手持式挖坑机

Outdoor forestry machinery—Hand-held earth augers with lithium-ion
battery as power source

2024-09-20 发布

2024-11-01 实施

中国林业机械协会 发布
中国标准出版社 出版

目 次

前言	III
1 范围	1
2 规范性引用文件	1
3 术语和定义	2
4 型号编制方法	3
5 基本参数	3
6 性能要求和试验方法	3
6.1 一般要求	3
6.2 配套电机性能	4
6.2.1 要求	4
6.2.2 检验	4
6.3 整机性能	4
6.3.1 启动性能	4
6.3.2 钻头空载旋转速度	4
6.3.3 作业效率	4
6.3.4 出土率	5
6.3.5 整机净质量	5
6.4 主要零部件性能	6
6.4.1 适配电池包(电池组)	6
6.4.2 适配充电器	6
6.4.3 适配电池包(电池组)与整机连接	6
6.4.4 适配充电器与适配电池包(电池组)连接	7
6.4.5 开关	7
6.4.6 启动控制装置	8
6.4.7 传动箱	8
6.4.8 钻头	8
6.5 安全	9
6.5.1 手把最小力臂长度	9
6.5.2 噪声	9
6.5.3 振动	10
6.5.4 制动时间	10
6.5.5 电磁兼容性	11
6.5.6 电池和电池组的管理系统	11
6.5.7 适配电池包(电池组)的安全	11

6.5.8 适配充电器的安全	11
6.5.9 限用物质	11
6.5.10 其他安全	12
6.6 耐久性	12
6.6.1 要求	12
6.6.2 检验	12
6.7 外观质量	12
6.7.1 要求	12
6.7.2 检验	12
6.8 装配质量	12
6.8.1 要求	12
6.8.2 检验	13
7 第三方检验	13
7.1 检验项目	13
7.2 不合格分类	13
7.3 抽样方案	14
7.4 判定准则	14
8 标志、使用说明书、包装、运输、储存和处理	14
8.1 标志	14
8.1.1 要求	14
8.1.2 检验	15
8.2 使用说明书	15
8.2.1 要求	15
8.2.2 检验	15
8.3 包装	15
8.3.1 要求	15
8.3.2 检验	15
8.4 运输和储存	15
8.5 处理	16
参考文献	17

前 言

本文件按照 GB/T 1.1—2020《标准化工作导则 第1部分：标准化文件的结构和起草规则》的规定起草。

请注意本文件的某些内容可能涉及专利。本文件的发布机构不承担识别专利的责任。

本文件由中国林业机械协会户外林业机械标准化技术委员会(T/CNFMA B)提出并归口。

本文件起草单位：泰州润元户外用品股份有限公司、格力博(江苏)股份有限公司、浙江煌嘉电器有限公司、浙江中坚科技股份有限公司、山东永佳动力股份有限公司、浙江恒悦机械有限公司。

本文件主要起草人：许岩、许斌、杜森彪、印志锋、王勇、唐恩常、杨海岳、夏鸿茂、朱敬城、赵飞、宗继光。

户外林业机械 以锂离子电池为动力源的 手持式挖坑机

1 范围

本文件界定了以锂离子电池为动力源的手持式挖坑机(以下简称挖坑机)的术语和定义,给出了挖坑机的基本参数,规定了挖坑机的性能要求和标志、使用说明书、包装、运输、储存和处理等方面的要求,描述了其相应的试验方法以及产品型号编制方法。

本文件适用于以锂离子电池为电源、标称电压不大于75 V、钻头直径不大于200 mm的挖坑机的设计、生产和检测。

本文件不适用于:

- 以使用者自行组(拼)装和/或借用的通用电池包(电池组)为动力源的挖坑机;
- 其他非锂离子电池为动力源的挖坑机。

2 规范性引用文件

下列文件中的内容通过文中的规范性引用而构成本文件必不可少的条款。其中,注日期的引用文件,仅该日期对应的版本适用于本文件;不注日期的引用文件,其最新版本(包括所有的修改单)适用于本文件。

GB/T 191 包装储运图示标志

GB/T 755 旋转电机 定额和性能

GB/T 2828.11 计数抽样检验程序 第11部分:小总体声称质量水平的评定程序

GB/T 3883.1—2014 手持式、可移动式电动工具和园林工具的安全 第1部分:通用要求

GB 4343.1 家用电器、电动工具和类似器具的电磁兼容要求 第1部分:发射

GB/T 4343.2 家用电器、电动工具和类似器具的电磁兼容要求 第2部分:抗扰度

GB/T 9480 农林拖拉机和机械 草坪和园艺动力机械 使用说明书编写规则

GB/T 13384 机电产品包装通用技术条件

GB/T 21418 永磁无刷电动机系统通用技术条件

GB/T 26125 电子电气产品 六种限用物质(铅、汞、镉、六价铬、多溴联苯和多溴二苯醚)的测定

GB/T 26572 电子电气产品中限用物质的限量要求

GB/T 34570.1 电动工具用可充电电池包和充电器的安全 第1部分:电池包的安全

GB/T 34570.2 电动工具用可充电电池包和充电器的安全 第2部分:充电器的安全

LY/T 1045 营林机械 产品型号编制方法

SJ/T 11364 电子电气产品有害物质限制使用标识要求

IEC 61690-3 含碱或其他非酸性电解质的蓄电池和电池组 便携式锂蓄电池和电池组 第3部分:棱柱形和圆柱形锂电池及电池组(Secondary cells and batteries containing alkaline or other non-acid electrolytes—Secondary lithium cells and batteries for portable applications—Part 3: Prismatic and cylindrical lithium secondary cells and batteries made from them)

3 术语和定义

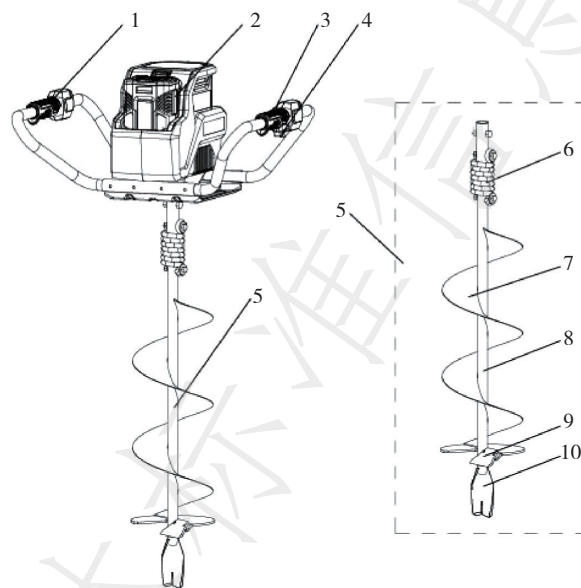
下列术语和定义适用于本文件。

3.1

以锂离子电池为动力源的手持式挖坑机 **hand-held earth auger with lithium-ion battery as power source**

以锂离子电池包(电池组)为动力源,以直流电机为动力,经过传动装置将动力传递至钻头实现挖坑的机器。

注:示意图见图1。



标引序号说明:

- | | |
|------------------|----------|
| 1——左手柄; | 6——弹簧; |
| 2——电池包; | 7——螺旋叶片; |
| 3——开关; | 8——钻杆; |
| 4——右手柄(带自锁操纵装置); | 9——刀片; |
| 5——钻头; | 10——钻尖。 |

图1 挖坑机示意图

3.2

标称电压 **nominal voltage**

单节电芯的标称电压与电芯串环节数的乘积。

注:单位为伏特。

3.3

钻头 **drill bit**

用于钻削、升运土壤,在地面形成坑穴的工作部件。

3.4

螺旋叶片 **screw blade**

以螺旋形态环绕并固定在钻杆上,在挖坑机旋转过程中升土、排土、圆整坑壁的元件。

注:叶片分为单叶片和双叶片两种。

4 型号编制方法

4.1 挖坑机的型号编制方法按LY/T 1045的规定执行。

4.2 挖坑机以挖坑直径作为主参数(单位为毫米),以适配电池包(电池组)的标称电压作为动力主参数(单位为伏特)。

示例: ××WK200Z56SC-2A 表示××公司生产的挖坑直径为200 mm、以标称电压为56 V的电池包(电池组)供电、直流电机驱动、第二次设计、第一次重大结构或外形改进的手持式挖坑机。

5 基本参数

基本参数包括:

- a) 适配电池包(电池组)标称电压,V;
- b) 适配电池包(电池组)额定容量,A·h或mA·h;
- c) 适配电池包(电池组)标称能量,W·h;
- d) 适配充电器额定输入电压,V;
- e) 适配充电器额定输出电压,V;
- f) 适配充电器额定输出电流,A;
- g) 钻头空载旋转速度,r/min;
- h) 操作者耳旁噪声(A计权),dB;
- i) 手把振动, m/s^2 ;
- j) 挖坑直径,mm;
- k) 产品外形尺寸(长×宽×高),mm;
- l) 整机净质量,kg。

6 性能要求和试验方法

6.1 一般要求

6.1.1 挖坑机在下列环境条件下应能正常使用:

- a) 环境温度在 $-5\text{ }^{\circ}\text{C}\sim 40\text{ }^{\circ}\text{C}$ 的范围内、空气相对湿度不超过95%、海拔高度不超过2 000 m。
- b) 作业区域无明火、易燃、易爆物及腐蚀性气体。

6.1.2 试验用场地条件:土质地表面,土壤含水率为5%~20%,地表面下350 mm处土壤坚实度为3 000 kPa~4 000 kPa,土壤含碎石量小于5%,且碎石的最大实体几何尺寸小于20 mm。

6.1.3 试验用仪器设备均应在有效检定期内,仪器测定的参数最低精度应满足下列要求:

- a) 尺寸: $\pm 1\text{ mm}$;
- b) 质量: $\pm 10\text{ g}$;
- c) 湿度: $\pm 5\%$;
- d) 温度: $\pm 1\text{ }^{\circ}\text{C}$;
- e) 时间: $\pm 0.1\text{ s}$;
- f) 功率: $\pm 5\text{ W}$;
- g) 电压: $\pm 1\%$;
- h) 电流: $\pm 1\%$;
- i) 噪声: $\pm 0.5\text{ dB}$;

- j) 振动: $\pm 0.1 \text{ m/s}^2$;
- k) 力: $\pm 2\%$;
- l) 含水率: $\pm 1\%$;
- m) 转速: $\pm 1\%$;
- n) 硬度: $\pm 1 \text{ HRC}$ 。

6.2 配套电机性能

6.2.1 要求

采用永磁无刷电机的,其电机性能应符合 GB/T 21418 的规定。
采用其他电机的,其电机性能应符合 GB/T 755 的相关规定。

6.2.2 检验

永磁无刷电机性能按 GB/T 21418 规定的方法进行检验。
采用其他电机的,其电机性能按 GB/T 755 规定的方法进行检验。

6.3 整机性能

6.3.1 启动性能

6.3.1.1 要求

在 $-5\text{℃}\sim 40\text{℃}$ 的环境中,启动时不应出现卡滞或不启动等不良现象。

6.3.1.2 检验

将挖坑机分别放置在 $-5\text{℃}\pm 1\text{℃}$ 和 $40\text{℃}\pm 1\text{℃}$ 的环境中 4 h 后,再进行空载启动。连续启动 10 次,每次启动运行时间 5 s。待输出轴停止转动后,再进行下一次启动。观察每次启动时有无出现卡滞或不启动等不良现象。

6.3.2 钻头空载旋转速度

6.3.2.1 要求

钻头空载旋转速度应在铭牌和说明书中给出,实测钻头空载旋转速度与给出的旋转速度偏差不应超过 $\pm 10\%$ 。

6.3.2.2 检验

准备两个充满电的电池包(电池组),先将其中一个装(接)在机器上,在常温环境下空载运行 15 min 后将电池包(电池组)取下,然后将另一个电池包(电池组)装(接)在机器上,在相同的环境下空载运行 2 min,测量此时的刀片转速。

6.3.3 作业效率

6.3.3.1 要求

挖坑机的作业效率(每小时挖坑数量)应符合表 1 的规定。

表1 挖坑机的作业效率

挖坑直径 Φ mm	坑深 mm	作业效率 穴/h	
		单叶片	双叶片
$\Phi \leq 100$	700	≥ 230	≥ 260
$100 < \Phi \leq 200$		≥ 160	≥ 180

6.3.3.2 检验

在符合6.1.2规定的试验场地上,按照表1规定的挖坑直径和坑深进行挖坑作业,持续挖坑时间不少于10 min,记录挖坑数量,计算1 h平均挖坑数。

6.3.4 出土率

6.3.4.1 要求

在满足6.3.3规定的前提下,挖坑机的出土率应符合表2的规定。

表2 挖坑机的出土率

挖坑直径 Φ mm	出土率
$\Phi \leq 100$	$\geq 80\%$
$100 < \Phi \leq 200$	$\geq 70\%$

6.3.4.2 检验

在6.3.3.2试验后,在试验场地上随机选取5个挖好的坑。5个坑的出土率的平均值即为该挖坑机的出土率。每个坑的出土率按如下方法测量:抹平坑穴底部未抛出余土,测量从原始坑穴口部水平面中心到底部抹平的浮土表面中心位置的距离 h ,再抛出坑穴底部余土,测量从原始坑穴口部水平面中心到抛出余土的底部距离 H ,出土率 C 按式(1)计算。

$$C = \frac{h}{H} \times 100\% \quad \dots\dots\dots(1)$$

式中:

h ——从坑穴口部水平面中心到底部抹平的浮土表面中心位置的距离,单位为毫米(mm);

H ——从坑穴口部水平面中心到抛出余土的底部距离,单位为毫米(mm)。

6.3.5 整机净质量

6.3.5.1 要求

挖坑机工作状态时(配最大容量电池包)的整机净质量(配最大钻头)应符合表3的规定。

表3 挖坑机的整机净质量

最大工作钻头直径 Φ mm	整机净质量 kg
$\Phi \leq 100$	≤ 15
$100 < \Phi \leq 200$	≤ 18

6.3.5.2 检验

用称重仪测量。

6.4 主要零部件性能

6.4.1 适配电池包(电池组)

6.4.1.1 要求

适配电池包(电池组)的性能应符合 IEC 61690-3 的规定。

6.4.1.2 检验

适配电池包(电池组)的性能的检验按 IEC 61690-3 的规定进行。

6.4.2 适配充电器

6.4.2.1 要求

适配充电器的最高空载直流输出电压应不大于 75 V。输出电流不应低于额定输出电流的 90%。

6.4.2.2 检验

把适配充电器连接到图 2 电路上。给适配充电器供以额定输入电压,测量直流输出电压;调节可变电阻使输出电压达到额定直流输出电压,然后测量输出电流。

6.4.3 适配电池包(电池组)与整机连接

6.4.3.1 要求

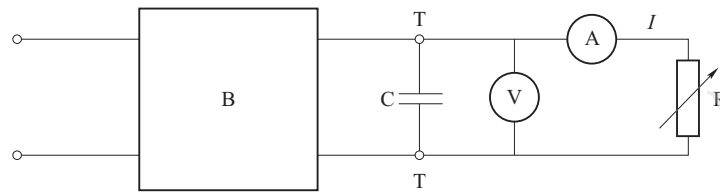
适配电池包(电池组)与整机的连接应符合如下要求:

- 适配电池包(电池组)与整机的装入和取出应易于操作,无卡滞现象;
- 适配电池包(电池组)安装时的推力应不大于 100 N;
- 适配电池包(电池组)要有限位锁紧装置,安装到位后应可靠、牢固,应能承受 150 N 的拉力。

6.4.3.2 检验

适配电池包(电池组)与整机的连接按如下方法进行检验:

- 用手连续插拔适配电池包(电池组)5次,观察有无卡滞现象;
- 将电池包(电池组)对准插入口,然后用手持式拉力计匀速推进,记录推进过程中最大推力;



标引符号说明：

A——平均电流安培表；

B——适配充电器；

I——输出电流；

R——可变电阻器；

T——适配充电器的输出端子；

V——平均读数电压表；

C——电容器,容量(F)由式(2)计算。

$$F = 12.5 \times \frac{I_r}{p \times f \times U_r} \dots\dots\dots (2)$$

式中：

F ——电容器的容量,单位为法拉(F)；

I_r ——额定直流输出电流,单位为安培(A)；

p ——半波整流,选用1;全波整流,选用2；

f ——电源频率,单位为赫兹(Hz)；

U_r ——额定直流输出电压,单位为伏特(V)。

注1：电容器的电容值可以与计算数值偏差 $\pm 20\%$ 。

注2：在预充电之后适配充电器才能工作。

图2 测试适配充电器的电路

- c) 安装好适配电池包(电池组)后,固定机器,在不触发电池包或电池组限位装置的前提下,将电池包(电池组)用夹具夹牢,然后将手持式拉力计与夹具挂接,匀速拉动拉力计,当读数为150 N时,停止拉动,查看电池包或电池组是否脱位。然后将充满电的适配电池包(电池组)拔出和装入机器,每次装入后都要进行开机。装入并拔出1 000次后观察机器是否能正常运转以及适配电池包(电池组)的固定是否可靠牢固。

6.4.4 适配充电器与适配电池包(电池组)连接

6.4.4.1 要求

适配充电器和适配电池包(电池组)的连接应匹配可靠。

6.4.4.2 检验

将适配充电器插头连接至额定电压的电源,待适配充电器正常工作后,将放完电的适配电池包(电池组)装入和拔出适配充电器的充电接口,1 000次后观察连接是否仍匹配可靠。

6.4.5 开关

6.4.5.1 要求

6.4.5.1.1 通过50 000次循环试验后,开关仍应具备正常的控制功能。

6.4.5.1.2 开关按下时应无卡滞,释放时应回位顺畅。

6.4.5.2 检验

6.4.5.2.1 开关按 GB/T 3883.1—2014 中 23.1.10.2 与 K.23.1.10 规定的方法进行检验。

6.4.5.2.2 开关通过手动与目视相结合的方法检查。

6.4.6 启动控制装置

6.4.6.1 要求

挖坑机的启动控制装置应需要两个独立且不同的动作才能使挖坑机运行。应配置开关及自锁操纵装置。自锁操纵装置应锁紧可靠,回位顺畅;释放后,应立即回位锁定。

6.4.6.2 检验

通过观察、实际启动进行检验。

6.4.7 传动箱

6.4.7.1 要求

传动箱运转时应平稳、顺畅,不应有冲击和异响。

传动箱不应有渗漏润滑脂现象。

传动箱箱体金属表面温度应不超过 75℃。

6.4.7.2 检验

在启动机器后,空载状态下实际操作机器,使其在高速情况下运转并观察传动箱是否运转平稳、顺畅,有无冲击和异响。高速运转后,检查是否有渗漏润滑脂现象。

温度测量应在不受日光直接照射且风速不大于 3 m/s 的 25℃±3℃ 的环境温度下进行。将挖坑机连接到 1 个适配稳定的直流电源上,启动挖坑机,以 5 s 停机、10 s 高速空转的循环交替运转方式,每 3 min 测量 1 次,当 3 次连续的温度值偏差不超过 4 K,则认为达到了热平衡。使用精度为 ±1℃ 的温度测量仪器测量表面温度。

6.4.8 钻头

6.4.8.1 要求

6.4.8.1.1 螺旋叶片应牢固可靠地焊接在钻杆上,焊点应均匀交错分布,焊缝应均匀一致。

6.4.8.1.2 螺旋叶片的尖端和外边缘应光洁平滑、且平面无裂纹及深度划痕。

6.4.8.1.3 输入孔及锁紧孔应无毛刺,且输入孔与传动箱输出轴的配合间隙应不大于 0.1 mm。

6.4.8.1.4 螺旋叶片与钻杆的局部间隙应不大于 2 mm。

6.4.8.1.5 螺距应均匀一致,螺距极差应不大于 5 mm。

6.4.8.1.6 钻杆在表 4 的承载力下不应有明显变形。

6.4.8.1.7 钻尖应具有目测定位功能。

6.4.8.1.8 钻削性能应符合 6.3.3.1 的规定。

6.4.8.1.9 刀片的硬度应在 48 HRC~56 HRC 范围内。

表4 钻杆承载力

最大工作钻头直径 Φ mm	钻杆承载力 N
$\Phi \leq 100$	1 000
$100 < \Phi \leq 200$	1 200

6.4.8.2 检验

6.4.8.2.1 通过检查和尺寸测量检验6.4.8.1.1~6.4.8.1.5和6.4.8.1.7的要求。

6.4.8.2.2 水平支撑钻杆,支撑点位于距钻杆两端5 cm处,向两个支撑点中间位置处施加垂直向下的力,力的大小符合表3的规定,保持5 min,观察钻杆是否有明显变形。

6.4.8.2.3 钻削性能的检验按6.3.3.2的试验方法进行。

6.4.8.2.4 刀片的硬度通过洛氏硬度计进行测试。

6.5 安全

6.5.1 手把最小力臂长度

6.5.1.1 要求

手把最小力臂长度(为避免操作者在操控挖坑机挖坑过程中,因钻头遇到异物堵转而发生严重反弹冲击给操作者手臂和腰腿等部位造成严重损伤而设计的从挖坑机的手把握持区域中心到钻杆轴线的最小垂直距离)设计时应符合式(3)的规定:

$$L_{\min} = a \times i \times T_{\max} \dots\dots\dots (3)$$

式中:

L_{\min} ——手把最小力臂长度,即手把握持区域中心到钻杆轴线的垂直距离,单位为毫米(mm);

a ——修正系数:双手把为2.5,四个手把为1.3;

i ——所配变速箱的传动比;

T_{\max} ——挖坑机所配置的电机的最大扭矩,单位为牛米(N·m)。

6.5.1.2 检验

通过直尺或其他长度检具、辅助垂线测量并计算进行检验。

6.5.2 噪声

6.5.2.1 要求

挖坑机在标称电压下连续空载运行,挖坑机操作者耳旁噪声(A计权声压级)应不大于80 dB。

6.5.2.2 检验

噪声的测量按GB/T 3883.1—2014附录I中I.2.3.1的规定进行。

6.5.3 振动

6.5.3.1 要求

挖坑机在标称电压下高速空载运行时,挖坑机操作者手把振动最大值应不大于 10.5 m/s^2 。

6.5.3.2 检验

除以下条款外,振动试验按GB/T 3883.1—2014中附录I的规定进行,测定高速空转工况下振动的计权加速度。挖坑机的振动测量位置和方向如下:

- 操作者正常操作机器,在机器两个手把握持部位测量 x 、 y 、 z 三个轴向振动的计权加速度;
- 加速度计重心距手把表面的距离不超过 20 mm 。加速度计的安装位置和测量方向见图3;
- 加速度计的安装位置在手把握持前侧,尽可能地接近操作者的手而又不妨碍正常握持机器。

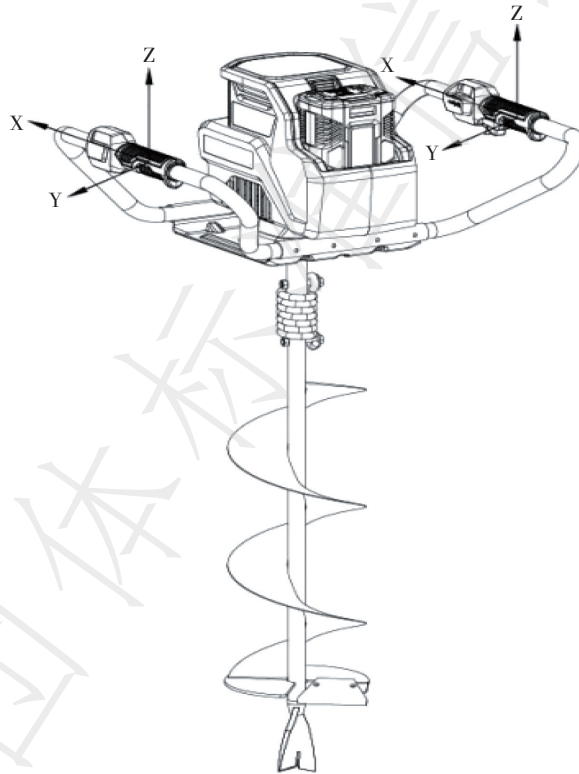


图3 加速度计安装位置和测量方向

6.5.4 制动时间

6.5.4.1 要求

挖坑机制动时间应不大于 3 s 。

6.5.4.2 检验

按下挖坑机开关和右手柄上的自锁操纵装置,空载运行 3 min (即钻头旋转速度达到稳定)后,释放自锁操纵装置,断开动力源。记录从释放自锁操纵装置到钻头完全停止时间。

6.5.5 电磁兼容性

6.5.5.1 要求

挖坑机电磁兼容性应符合 GB 4343.1 和 GB/T 4343.2 的规定。

6.5.5.2 检验

电磁兼容性的检验按 GB 4343.1 和 GB/T 4343.2 规定进行。

6.5.6 电池和电池组的管理系统

6.5.6.1 要求

适配电池包(电池组)应设置电池和电池组的管理系统,其要求应符合 GB/T 34570.1 的规定。

6.5.6.2 检验

电池和电池组的管理系统的检验按 GB/T 34570.1 的规定进行。

6.5.7 适配电池包(电池组)的安全

6.5.7.1 要求

适配电池包(电池组)的安全性能应符合 GB/T 34570.1 的规定。

6.5.7.2 检验

适配电池包(电池组)安全性能的检验按 GB/T 34570.1 的规定进行。

6.5.8 适配充电器的安全

6.5.8.1 要求

适配充电器的安全应符合 GB/T 34570.2 的规定。

6.5.8.2 检验

适配充电器安全的检验按 GB/T 34570.2 的规定进行。

6.5.9 限用物质

6.5.9.1 要求

挖坑机的限用物质(工业和信息化部《达标管理目录限用物质应用例外清单》中的物质除外)应符合 GB/T 26572 的规定,且应按 SJ/T 11364 的规定在产品上标明有害物质标识及在说明书中标明有害物质的名称及含量。

6.5.9.2 检验

限用物质的检验按 GB/T 26125 的规定进行,有害物质的名称及含量的标识的检验通过目视检查。

6.5.10 其他安全

6.5.10.1 要求

除本文件已作补充和提高的条款外,挖坑机的其他安全应符合 GB/T 3883.1—2014 的规定。

6.5.10.2 检验

其他安全的检验按 GB/T 3883.1—2014 的规定进行。

6.6 耐久性

6.6.1 要求

挖坑机的耐久性应满足下列要求:

- a) 挖坑机耐久时间应不小于 120 h。
- b) 耐久性试验期间,过载保护装置应不被启动。耐久性试验后,挖坑机各项功能应正常,无电气或机械结构损坏。

注:耐久时间不包括停机休息、维护和保养时间。

6.6.2 检验

将挖坑机连接到一个适配稳定的直流电源上,并将直流电源的电压设置成挖坑机的标称电压。按照空载运行 9 min、停机 1 min 的循环工况进行测试。试验期间,允许按照使用说明书的要求对机器进行维护和保养。允许试验间断进行。

6.7 外观质量

6.7.1 要求

- 6.7.1.1 挖坑机表面不应有裂缝、缺损、明显段差、色差等缺陷。
- 6.7.1.2 挖坑机外壳应无飞边、毛刺、划伤,合缝应不大于 1 mm。
- 6.7.1.3 挖坑机手柄应无划伤。
- 6.7.1.4 挖坑机所用螺钉应无滑牙、漏装现象。
- 6.7.1.5 挖坑机焊接件应焊缝平整,不应有烧穿、裂痕、漏焊等缺陷。

6.7.2 检验

自然光下目视检查。

6.8 装配质量

6.8.1 要求

- 6.8.1.1 电机、外壳、刀片、操作控制机构、防护罩等主要零部件应安装牢固,并采取有效的防松措施。
- 6.8.1.2 挖坑机整机装配到位后操控件应灵活、可靠,运动件应运转自如。
- 6.8.1.3 导线和其他管线布置应规整、无打结。

6.8.2 检验

启动挖坑机,检查启动过程中有无卡滞、碰擦或异常声音等,其他装配质量在自然光下目视检查。

7 第三方检验

7.1 检验项目

检验项目为表5中的所有项目。

7.2 不合格分类

被检验项目若不符合本文件的规定均称为不合格,按其对产品质量特性影响的重要程度分为A类不合格、B类不合格和C类不合格,不合格项目分类见表5。

表5 不合格项目分类表

类别	项目名称	对应条款	合格判定数
A	制动时间	6.5.4	0
	适配电池包(电池组)的安全	6.5.7	
	适配充电器的安全	6.5.8	
B	配套电机性能	6.2	1
	启动性能	6.3.1	
	钻头空载旋转速度	6.3.2	
	作业效率	6.3.3	
	出土率	6.3.4	
	整机净质量	6.3.5	
	适配电池包(电池组)	6.4.1	
	适配充电器	6.4.2	
	适配电池包(电池组)与整机连接	6.4.3	
	适配充电器与适配电池包(电池组)连接	6.4.4	
	开关	6.4.5	
	启动控制装置	6.4.6	
	传动箱	6.4.7	
	钻头	6.4.8	
	手把最小力臂长度	6.5.1	
	噪声	6.5.2	
振动	6.5.3		
电磁兼容性	6.5.5		
电池和电池组的管理系统	6.5.6		

表5 不合格项目分类表(续)

类别	项目名称	对应条款	合格判定数
B	限用物质	6.5.9	1
	其他安全	6.5.10	
	耐久性	6.6	
C	外观质量	6.7	2
	装配质量	6.8	
	标志	8.1	
	使用说明书	8.2	
	包装	8.3	

7.3 抽样方案

采取总体随机抽样的方法进行抽样。抽样方案和评定程序按照GB/T 2828.11的规定执行,声称质量水平DQL=1、检验水平为第○检验水平。

7.4 判定准则

7.4.1 每台样机的每个检验项目定义为1个项次,同一检验项目有多项检查内容的,各项检查内容均符合标准要求视为该项次合格。若单个产品样本所检验的A、B、C类不合格项数均小于或等于对应的合格判定数,即认为该单个产品样本合格,否则为不合格。

7.4.2 若在样本中发现的不合格品数小于或等于不合格品限定数L,即抽检合格时,可认定为通过核查。结论为“不否定该核查总体的声称质量水平”或“对该核查总体的抽检合格”。

7.4.3 若在样本中发现的不合格品数大于不合格品限定数L,即抽检不合格时,可认定为该核查总体不合格。

8 标志、使用说明书、包装、运输、储存和处理

8.1 标志

8.1.1 要求

8.1.1.1 适配电池包(电池组)标志应符合GB/T 34570.1的规定。

8.1.1.2 适配充电器标志应符合GB/T 34570.2的规定。

8.1.1.3 每台挖坑机都应有铭牌。铭牌上的字迹应清晰,固定在醒目的位置。铭牌上应标明如下内容:

- a) 产品名称;
- b) 产品型号;
- c) 标称电压(V);
- d) 钻头旋转速度(r/min);
- e) 整机净质量(kg);
- f) 出厂编号;
- g) 生产厂名称及通信地址、联系方式。

8.1.1.4 安全警示标志应符合下列要求:

- a) 安全警示标志设在危险源所在区域或其附近醒目位置；
- b) 安全警示标志与机体结合牢固,字迹保持清晰,并能抗风化和日晒。

8.1.2 检验

目视进行检查。

8.2 使用说明书

8.2.1 要求

- 8.2.1.1 挖坑机应有中文使用说明书,并应符合 GB/T 9480 的规定。
- 8.2.1.2 适配电池包(电池组)的使用说明书应符合 GB/T 34570.1 中的有关规定。
- 8.2.1.3 适配充电器的使用说明书应符合 GB/T 34570.2 中的有关规定。
- 8.2.1.4 使用说明书应详细说明正确的组装程序、操作规程、调试方法、安全守则、运输及保养规则;说明书(附结构示意图)还应提示用户在进行上述工作时的注意事项,特别对一些可能产生危险后果及人身伤害的操纵控制,应做出醒目的警示说明。
- 8.2.1.5 使用说明书中应提供第 5 章规定的基本参数。

8.2.2 检验

目视进行检查。

8.3 包装

8.3.1 要求

- 8.3.1.1 包装应牢固、可靠、防雨、防潮。在流通环境下,应保证产品在供需双方协议期内不因包装不善而产生锈蚀、霉变、降低精度,残损或散失等现象。
- 8.3.1.2 产品包装应符合 GB/T 13384 的要求,包装箱储运图示标志应符合 GB/T 191 的要求。
- 8.3.1.3 适配电池包(电池组)的包装应符合 GB/T 34570.1 中的相关规定。
- 8.3.1.4 出厂随机附件、配件、工具和技术文件应齐全。随机文件应包括:
 - a) 产品合格证;
 - a) 装箱单;
 - b) 随机备件清单;
 - c) 安装示意图;
 - d) 产品使用说明书;
 - e) 保修卡。

8.3.2 检验

包装箱根据所选用的材料和包装形状,按 GB/T 13384 所对应的方法进行检验,其他要求目视进行检查。

8.4 运输和储存

- 8.4.1 产品装卸和运输时,不应翻滚、重压、倒置和侧放,不应受剧烈冲撞,不应和潮湿物品及化学物品同运。

8.4.2 产品应储存在干燥、通风的仓库内,不应长期露天堆放,不应与易燃、易爆、腐蚀性等危险化学品混存。

8.4.3 适配电池包(电池组)的装卸、运输、储存应符合 GB/T 34570.1 中的相关规定。

8.5 处理

适配电池包(电池组)的处理应符合 GB/T 34570.1 的规定。

参 考 文 献

- [1] GB 31241—2022 便携式电子产品用锂离子电池和电池组 安全技术规范
 - [2] 国际民航组织(ICAO):危险货物运输安全技术导则
 - [3] 国际航空协会(IATA):危险品运输规则
 - [4] 国际海运组织(IMO):国际海运危险货物规则
-

全国团体标准信息平台

中国林业机械协会
团体标准
户外林业机械 以锂离子电池为动力源的
手持式挖坑机

T/CNFMA B033—2024

*

中国标准出版社出版发行
北京市朝阳区和平里西街甲2号(100029)

网址 www.spc.net.cn

总编室:(010)68533533 发行中心:(010)51780238

读者服务部:(010)68523946

中国标准出版社秦皇岛印刷厂印刷
各地新华书店经销

*

开本 880×1230 1/16 印张 1.5 字数 00 千字
2025年3月第1版 2025年3月第1次印刷

*

书号:155066·5-11730 定价 00.00 元

如有印装差错 由本社发行中心调换
版权专有 侵权必究

举报电话:(010)68510107



T/CNFMA B033-2024