

ICS 25.020
CCS J 39

团 体 标 准

T/CSNAME 077—2024

印刷电路板式换热器芯体的增材制造规范

Additive manufacturing specification of printed circuit heat exchanger core

2024 - 12 - 28 发布

2025 - 03 - 28 实施

中国造船工程学会 发布

前 言

本文件按照GB/T 1.1—2020《标准化工作导则 第1部分：标准化文件的结构和起草规则》的规定起草。

请注意本文件的某些内容可能涉及专利。本文件的发布机构不承担识别专利的责任。

本文件由中国造船工程学会标准化学术委员会提出。

本文件由中国造船工程学会归口。

本文件起草单位：江苏科技大学，江苏科技大学海洋装备研究院。

本文件主要起草人：陈超，谷家扬，蒋志勇，关杰仁，丁红瑜，阚鑫锋。



印刷电路板式换热器芯体的增材制造规范

1 范围

本文件规定了印刷电路板式换热器芯体在增材制造工艺准备、工艺流程、试验方法及检测指标、检验规则和技术资料交付要求。

本文件适用于以316L不锈钢或Al-Mg-Sc-Zr (Scalmalloy®)高强铝合金粉末为原材料,采用选区激光熔化技术生产的印刷电路板式换热器芯体的增材制造。

2 规范性引用文件

下列文件中的内容通过文中的规范性引用而构成本文件必不可少的条款。其中,注日期的引用文件,仅该日期对应的版本适用于本文件;不注日期的引用文件,其最新版本(包括所有的修改单)适用于本文件。

- GB/T 228.1-2021 金属材料 拉伸试验 第1部分:室温试验方法
- GB/T 1479.1-2011 金属粉末 松装密度的测定 第1部分:漏斗法
- GB/T 1482-2022 金属粉末 流动性的测定 标准漏斗法(霍尔流速计)
- GB/T 3850-2015 致密烧结金属材料与硬质合金 密度测定方法
- GB/T 4340.1-2024 金属材料 维氏硬度试验 第1部分:试验方法
- GB/T 19077-2024 粒度分布 激光衍射法
- GB/T 20878-2024 不锈钢和耐热钢 牌号及化学成分
- GB/T 20975 铝及铝合金化学分析方法
- GB/T 27698.1-2023 热交换器及传热元件性能测试方法 第1部分:通用要求
- GB/T 27698.3-2023 热交换器及传热元件性能测试方法 第3部分:传热元件
- GB/T 35351 增材制造 术语
- GB/T 42617-2023 增材制造 设计 金属材料激光粉末床熔融

3 术语和定义

下列术语和定义适用于本文件。

3.1

增材制造 additive manufacturing

利用三维模型数据从连续的材料中获得实体的过程。

3.2

选区激光熔化 selective laser melting

基于“离散+堆积”原理,以激光为热源、金属粉末为原材料,按照规划的扫描路径通过逐道搭接、逐层堆积的方式获得三维实体零件的过程。

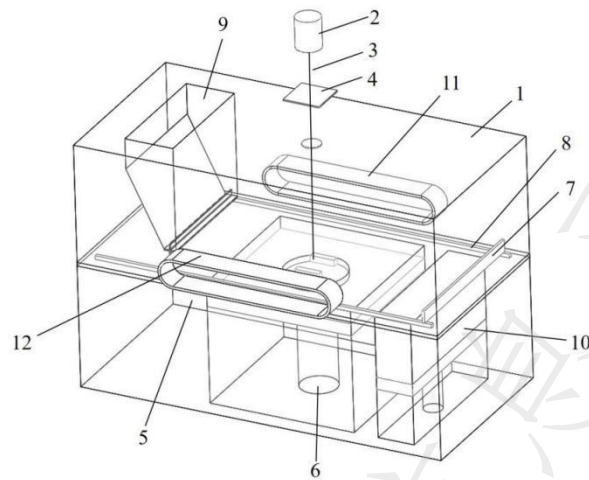
3.3

松装密度 apparent density

粉末在规定条件下自由充满标准容器后所测得的堆积密度,即粉末松散填装时单位体积的质量,单位以 g/cm^3 表示。

4 工艺准备

4.1 增材制造设备由激光器及扫描振镜系统、机械运动控制系统(精度为 0.01 mm),精密铺粉机构,气流循环系统、数据传输模块及远程访问系统组成。设备基板成型空间范围应不小于 $350\text{ mm}\times 350\text{ mm}\times 350\text{ mm}$ 。设备示意图如图1所示。



标引序号说明:

1——成型室；
2——激光器；
3——激光束；
4——xy 扫描镜；
5——基板；
6——活塞；

7——粉末刮刀；
8——滑轨；
9——送粉舱；
10——收粉舱；
11——进气口；
12——出气口。

图1 增材制造设备结构示意图

4.2 增材制造设备放置的地面应平整，无明显凹凸，对角线高低起伏不大于 5 mm，年沉降量不大于 0.1 mm。地板荷载要求大于 2.5 MPa，地板表面轮廓平整度小于 10 mm/m。

4.3 配备电源应满足增材制造设备的要求，具体如下：

- a) AC380V 50Hz；
- b) 电压波动 $\leq -10\% \sim 6\%$ ；
- c) 三相五线；
- d) 接地电阻小于 10 Ω 。

4.4 增材制造设备使用环境应满足以下要求：

- a) 室温为 15-20 $^{\circ}\text{C}$ 时，相对湿度不大于 80%；
- b) 室温为 20-25 $^{\circ}\text{C}$ 时，相对湿度不大于 60%；
- c) 室温为 25-30 $^{\circ}\text{C}$ 时，相对湿度不大于 45%；
- d) 当室内温度 $<15^{\circ}\text{C}$ 或 $>30^{\circ}\text{C}$ 时，不宜使用增材制造设备。

4.5 增材制造设备操作人员应通过理论及实际操作培训，持有相应设备操作证书。

5 工艺流程

5.1 工艺流程图

印刷电路板式换热器芯体的增材制造工艺流程图如图2所示。

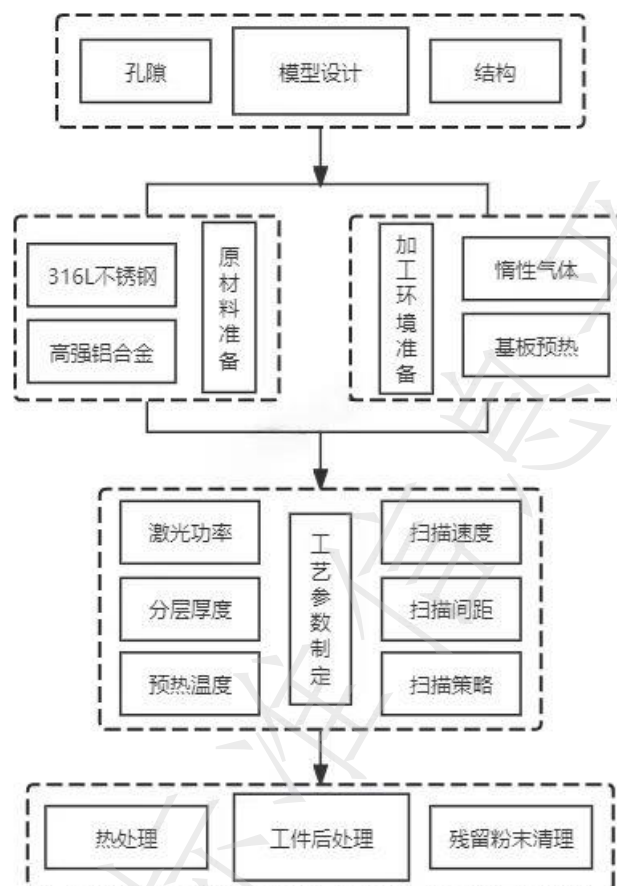


图2 增材制造工艺流程图

5.2 模型设计要点

印刷电路板式换热器芯体的最小孔隙直径应不小于0.5 mm。模型的最大三维尺寸应能包络在增材制造设备成型范围之内。模型设计时，应预留相应通道，保障因增材制造过程导致的多余粉末在成形结束后顺利清理出来。可参考GB/T 42617-2023相关规定。

5.3 原材料准备

316L 不锈钢化学成分（按元素质量百分比计）符合表 1 规定，粉末粒径范围为 15 μm ~53 μm ，其中，D10: 18 μm ~23 μm 、D50: 32 μm ~36 μm 、D90: 48 μm ~52 μm ；松装密度不小于 4.15 g/cm³。在转入增材制造设备前，将 316L 不锈钢粉末放入真空烘干炉中加热至 100 $^{\circ}\text{C}$ ，保温 2 h。

表1 不锈钢化学成分（按元素质量百分比计）

主要元素				杂质元素					
Fe	Ni	Cr	Mo	C	Si	Mn	S	P	N
余量	10~14	16~18	2~3	≤0.03	≤0.75	≤2	≤0.015	≤0.035	≤0.1

Al-Mg-Sc-Zr (Scalmalloy®) 高强铝合金化学成分（按元素质量百分比计）符合表2规定，粉末粒径范围为15 μm ~65 μm ，其中，D10: 20 μm ~26 μm 、D50: 34 μm ~41 μm 、D90: 55 μm ~63 μm ；松装密度不小于1.3 g/cm³。在转入增材制造设备前，将高强铝粉末放入真空烘干炉中加热至80 $^{\circ}\text{C}$ ，保温4 h。

表2 高强铝合金化学成分（按元素质量百分比计）

主要元素					杂质元素			
Al	Mg	Sc	Zr	Mn	Fe	Si	Ti	O
余量	4.5~5.1	0.68~0.88	0.2~0.5	0.3~0.8	≤0.4	≤0.4	≤0.15	≤0.05

5.4 工艺参数

工艺参数包括激光功率、扫描速度、扫描间距、分层厚度、扫描策略及预热温度，根据表3选择，并可在表中工艺参数基础上进行微调。

表3 选区激光熔化技术工艺参数

材料	激光功率 (W)	扫描速度 (mm/s)	扫描间距 (μm)	分层厚度 (μm)	扫描策略	预热温度 ($^{\circ}\text{C}$)
316L 不锈钢	220~260 (最优 240)	950~1000 (最优 980)	100~120 (最优 110)	40	条带型	80
Al-Mg-Sc-Zr (Scalmalloy®)高 强铝合金	420~480 (最优 450)	1100~1300 (最优 1200)	80~100 (最优 90)	50	zigzag 型	室温

5.5 加工环境

在加工过程中，向增材制造设备的成型舱内持续通入惰性气体，保持成型舱内氧含量范围不大于100 ppm。

5.6 工件处理

利用高压气枪、机械振动等方式清理内部残留粉末，并于12 h内进行热处理工序。

6 试验方法及检测指标

6.1 粉末原材料粒径及流动性

粉末原材料粒径分布按GB/T 19077-2016的规定进行。316L不锈钢和高强铝粉末原材料流动性按GB/T 1482-2022的规定进行，其结果应满足：对于316L不锈钢粉末，其霍尔流速不大于25 s/50 g；对于Al-Mg-Sc-Zr (Scalmalloy®)高强铝合金粉末，其霍尔流速不大于36 s/50 g。

6.2 化学成分

316L不锈钢随炉试件的化学成分分析按GB/T 20878-2007的规定进行，高强铝合金随炉试件的化学成分分析按GB/T 20975的规定进行，其结果应满足：以316L不锈钢为原材料制造的随炉试件化学成分符合表1规定，以Al-Mg-Sc-Zr (Scalmalloy®)高强铝合金为原材料制造的随炉试件化学成分符合表2规定。

6.3 外形尺寸及允许偏差

换热器芯体的外形尺寸及允许偏差采用相应精度的量具测量，其结果应满足：换热器芯体的外形尺寸及其允许偏差应符合采购方及制造方双方确定的技术指标，孔径最大允许偏差 $\pm 0.05\text{ mm}$ ，轮廓尺寸允许偏差 $\pm 0.5\text{ mm}/100\text{ mm}$ 。

6.4 表面粗糙度

换热器芯体的表面粗糙度使用随炉试件采用直接量法，利用光学、电动仪器对零件表面直接量取有关参数，确定粗糙度等级，其结果应满足：随炉试件的表面粗糙度Ra不大于 $12.5\ \mu\text{m}$ ，流道内表面粗糙度应优于 $6.3\ \mu\text{m}$ 。

6.5 硬度

随炉试件的维氏硬度测量按GB/T 4340.1-2024的规定进行，其结果应满足：随炉试件的维氏硬度应不小于190 HV。

6.6 密度

原材料粉末的松装密度按GB/T 1479.1-2011确定的方法进行，其结果应满足5.3要求；随炉试件的密度按GB/T 3850-2015确定的方法进行，其结果应满足：以316L不锈钢为原材料制造的随炉试件密度不小于 7.82 g/cm^3 ，以Al-Mg-Sc-Zr (Scalmalloy®)高强铝为原材料制造的随炉试件密度不小于 2.61 g/cm^3 。

6.7 力学性能

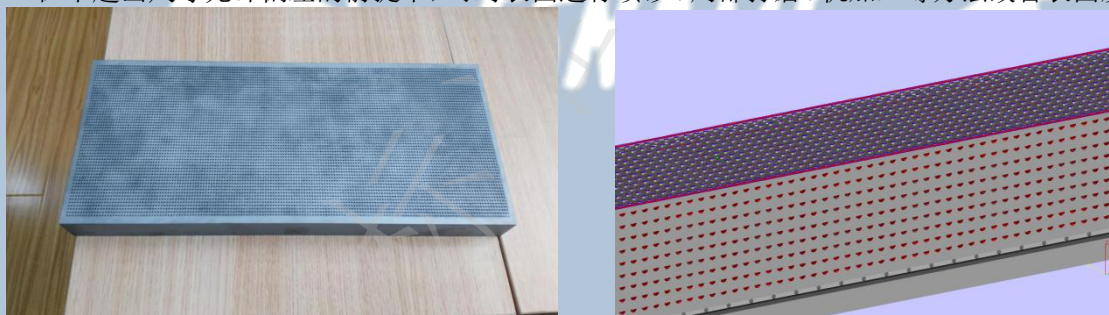
随炉试件的力学性能按GB/T 228.1-2021的规定进行，随炉试件的力学性能应满足以下条件：

- 以 316L 不锈钢为原材料制造的随炉试件，屈服强度 ($\sigma_{0.2}$) 不小于 210 MPa，抗拉强度 (σ_b) 不小于 520 MPa，断裂伸长率 (δ) 不小于 45%；
- 以 Al-Mg-Sc-Zr (Scalmalloy®) 高强铝合金为原材料制造的随炉试件， $\sigma_{0.2}$ 不小于 450 MPa， σ_b 不小于 500 MPa， δ 不小于 10%。

6.8 外观质量

换热器芯体的外观质量采用目视法检查。必要时结合相应精度的量具进行，其结果应满足下列要求：

- 换热器芯体表面应平整，不应有缺损，掉块，裂纹等缺陷，不应有目测可见的点状或线状缺陷。典型的合格增材制造换热器芯体如图 3 a) 所示，局部模型如图 3 b) 所示；
- 换热器芯体外表面及内表面可轻微起伏，可存在高度不大于 0.3 mm 的突起允许修磨。表面高度差应不大于 1.5 mm/m；
- 在不超出尺寸允许偏差的前提下，可对表面进行喷砂、局部打磨、机加工等方法改善表面质量。



a) 实物图

b) 局部模型图

图3 典型增材制造换热器芯体

6.9 传热系数

换热器芯体的传热系数按GB/T 27698.3-2023的规定进行，其结果应满足：在工作温度为 $-163 \text{ }^\circ\text{C}$ 以上，工作压力为20 MPa的条件下，单位体积换热面积不小于 $800 \text{ m}^2/\text{m}^3$ ；换热器总传热系数不小于 $600 \text{ W}/(\text{m}^2\text{K})$ 。

6.10 密性及耐压检测

6.10.1 密性及耐压检测按 GB/T 27698.1-2023 的规定进行。换热器芯体水压试验压力（管程/壳程）应不小于 25/3.75 MPa；气密试验压力（管程/壳程）应不小于 20/2.5 MPa。

6.10.2 换热器芯体最高耐压值不小于 90 MPa。

7 检验规则

7.1 检验项目及取样数量

换热器芯体的检验项目及取样数量应符合表4的规定。

表4 检验项目及取样数量

检验项目	取样数量	要求的章条号	试验方法的章条号
粉末粒径	每批粉末取 50 g 试样	5.3	6.1
粉末流动性	每批粉末取 50 g 试样	6.1	6.1
化学成分	随炉试件任取 3 件（不足 3 件的逐件检验），进行检验	5.3	6.2
外形尺寸及允许偏差	换热器芯体检验	6.3	6.3
表面粗糙度	随炉试件任取 3 件（不足 3 件的逐件检验），进行检验	6.4	6.4
硬度	随炉试件任取 3 件（不足 3 件的逐件检验），进行检验	6.5	6.5
密度	随炉试件任取 3 件（不足 3 件的逐件检验），进行检验	6.6	6.6
力学性能	随炉试件任取 3 件进行检验	6.7	6.7
外观质量	换热器芯体检验	6.8	6.8
传热系数	换热器芯体检验	6.9	6.9
耐压，密性检测	换热器芯体检验	6.10	6.10

7.2 检验结果的判定

7.2.1 随炉试件的化学成分、表面粗糙度、硬度、密度、力学性能检验不合格时，则从该批试件中另取双倍随炉试件对该不合格项进行重复检验。若重复检验结果中仍有一项检验结果不合格，判该批产品不合格。

7.2.2 换热器芯体外形尺寸及允许偏差检验不合格时，判定该件产品不合格。

7.2.3 换热器芯体传热系数检验不合格时，判定该件产品不合格。

7.2.4 换热器芯体外观质量检验不合格时，判定该件产品不合格。

8 芯体零件交付信息

交付的芯体零件应包含但不限于以下信息：

- a) 供应商信息(名称、地址和联系方式)；
- b) 零件名称和材料牌号或成分；
- c) 零件合格证明文件；
- d) 执行标准编号；
- e) 零件数量；
- f) 生产日期；
- g) 生产过程记录；
- h) 产品包装、运输、贮存等要求。