

ICS 11.040.20

CCS C 31



中国医疗器械行业协会
China Association for Medical Devices Industry

团 体 标 准

T/CAMDI 132—2024

一次性使用气胸针

Pneumothorax Needle for Single Use

2024-12-31 发布

2025-1-3 实施

中国医疗器械行业协会 发布

目 次

前 言	II
1 范围.....	1
2 规范性引用文件.....	1
3 术语和定义.....	1
4 结构型式和标记.....	1
5 材料.....	2
6 物理要求.....	2
7 化学要求.....	4
8 生物要求.....	4
9 标志.....	4
10 包装.....	5
附录 A 规范性) 泄漏试验.....	6
附录 B (规范性) 抗弯曲性试验方法.....	7
附录 C (规范性) 排气阀开关试验.....	8
参考文献.....	10

前 言

本文件按照 GB/T 1.1—2020《标准化工作导则 第1部分：标准化文件的结构和起草规则》的规定起草。

请注意本文件的某些内容可能涉及专利。本文件的发布机构不承担识别专利的责任。

本文件由中国医疗器械行业协会医用高分子制品专业分会提出。

本文件由中国医疗器械行业协会医用高分子制品专业分会标准化技术委员会归口。

本文件起草单位：上海埃斯埃医疗技术有限公司、四川省药品检验研究院（四川省医疗器械检测中心）、上海中医药大学附属曙光医院、上海正邦医疗科技有限公司、浙江伏尔特医疗器械股份有限公司、湖北省医疗器械质量监督检验研究院、湖南省药品检验检测研究院、江西省医疗器械检测中心、斯坦德科创医药科技（青岛）有限公司。

本文件主要起草人：孙洪荣、王红平、祝涛、方建新、刘勉、马妍、吴欢、曾思思、皮璟渔、朱茜、付丽。

一次性使用气胸针

1 范围

本文件规定了一次性使用气胸针（以下简称“气胸针”）的结构型式和标记、材料、物理要求、化学要求、生物要求、标志、包装，贮存。

本文件适用于气胸减压的气胸针。

本文件不适用于进行胸腔引流和活检的胸腔针。

2 规范性引用文件

下列文件中的内容通过文中的规范性引用而构成本文件必不可少的条款。其中，注日期的引用文件，仅该日期对应的版本适用于本文件；不注日期的引用文件，其最新版本（包括所有的修改单）适用于本文件。

GB/T 1962.2—2001 注射器、注射针及其他医疗器械 6%（鲁尔）圆锥接头 第2部分：锁定接头

GB/T 6682 分析实验室用水规格和试验方法

GB/T 14233.1—2022 医用输液、输血、注射器具检验方法 第1部分：化学分析方法

GB/T 14233.2—2005 医用输液、输血、注射器具检验方法 第2部分：生物学试验方法

GB/T 16886.1 医疗器械生物学评价 第1部分：风险管理过程中的评价与试验

GB/T 18457—2015 制造医疗器械用不锈钢针管

GB/T 19633.1 最终灭菌医疗器械包装 第1部分：材料、无菌屏障系统和包装系统的要求

YY 0285.1—2017 血管内导管 一次性使用无菌导管 第1部分：通用要求

YY 0285.5—2018 血管内导管 一次性使用无菌导管 第5部分：套管外周导管

YY/T 0466.1 医疗器械 用于医疗器械标签、标记和提供信息的符号 第1部分：通用要求

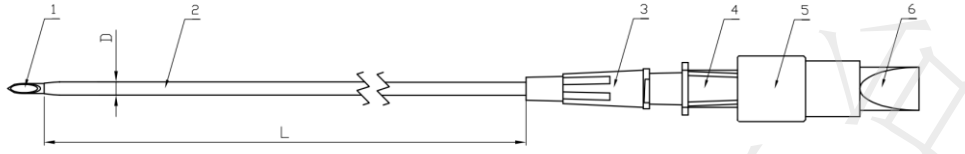
3 术语和定义

本文件没有需要界定的术语和定义。

4 结构型式和标记

4.1 结构型式

气胸针典型的结构型式如图1所示。



标引序号说明:

- 1——针管;
- 2——导管;
- 3——导管座;
- 4——针座;
- 5——接头;
- 6——排气阀。

图 1 气胸针结构型式示意图

4.2 标记

气胸针的型号规格标记以导管公称外径线规尺寸×导管公称长度（针管公称外径×针管公称长度）针管壁厚类型表示，管壁类型以 RW（正常壁）、TW（薄壁）、ETW（超薄壁）。

示例：气胸针导管公称外径线规尺寸为 14 G、导管公称长度为 44 mm、针管公称外径为 1.4 mm、针管公称长度为 66 mm、针管壁厚类型为薄壁的标记为：

14G×44（1.4×66）TW

5 材料

气胸针的材料应满足第 6 章、第 7 章、第 8 章规定的要求。

6 物理要求

6.1 外观

用正常或矫正视力检查，气胸针的表面应清洁无杂质，不应有裂纹、毛刺和加工缺陷。如使用润滑剂，导管和针管外表面不应有可见的润滑剂积聚。

6.2 尺寸

导管的尺寸应符合表 1 的要求（见表 1 中 D、L 的尺寸）。针管的内、外径尺寸应符合 GB/T 18457—2015 的要求。

表 1 基本尺寸

导管公称外径	导管外径范围 D mm	导管公称长度 L mm	
		基本尺寸	极限偏差
14 G	1.850~2.249	40~180	±2.0
12 G	2.550~2.849		
10 G	3.250~3.549		

6.3 针管刚性

针管刚性应符合 GB/T 18457—2015 的要求。

6.4 针管韧性

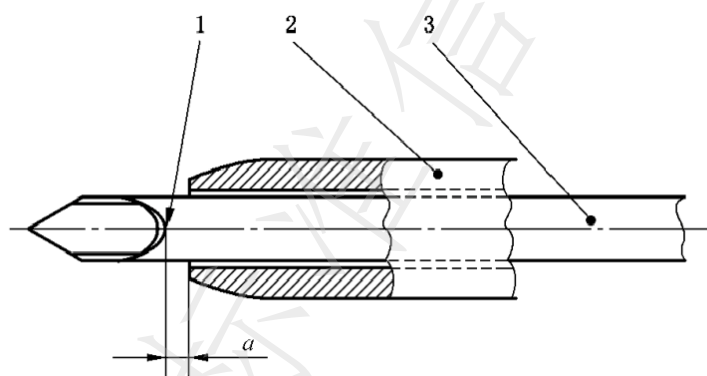
针管韧性应符合 GB/T 18457—2015 的要求。

6.5 连接牢固度

按 YY/T 0285.5—2018 附录 A 给出的方法试验时，针管在针座中不应松动。

6.6 配合尺寸

导管的末端应形成一锥度以便于插入，并与针配合严密。当针全部插入导管组件时，导管的末端既不应超越出针尖斜面的根部，也不应离开它 1 mm 以上（见图 2 中尺寸 a）。



标引序号说明：

1 ——斜面根部；

2 ——导管；

3 ——针管；

a ——导管的末端与针尖斜面的根部的距离。

图 2 气胸针导管与针管配合示意图

6.7 针尖

在放大 2.5 倍条件下，用正常视力或矫正视力检查针尖应锋利，无毛边、毛刺和弯钩等缺陷。

6.8 导管座

导管座圆锥接头应符合 GB/T 1962.2—2001 的要求。

6.9 泄漏

导管和导管座连接应密封，按附录 A 试验时应无空气泄漏。

6.10 峰值拉力

按 YY 0285.1—2017 中附录 B 给出的方法试验时，导管每一试验段的峰值拉力应大于 15N。

6.11 抗弯曲性

按附录 B 的试验方法进行试验，导管应无打折现象。

6.12 排气阀

按附录 C 的要求试验时，应能排气和关闭。

7 化学要求

若采用环氧乙烷灭菌，按照 GB/T 14233.1—2022 中第 9 章规定的方法进行试验时，环氧乙烷残留量应不超过 10 μg/g。

8 生物要求

8.1 无菌

气胸针应通过一个灭菌确认的过程和常规控制使产品无菌。

注：适宜的灭菌确认和常规控制见 GB 18278.1、GB 18279、GB 18280.1。

8.2 细菌内毒素

按 GB/T 14233.2—2005 规定的方法试验时，细菌内毒素含量应不超过 2.15 EU/件。

8.3 生物相容性

气胸针应按 GB/T 16886.1 给出的指南进行生物相容性评价。

注：附录 D 给出了按 GB/T 16886.1 对器械进行生物学评价的简要解读。

9 标志

9.1 单包装

单包装上至少应有下列信息：

- a) 制造商名称和地址；
- b) 产品名称、型号、规格；
- c) 批号或日期；
- d) 有效期，附以适当文字；
- e) “一次性使用”字样（若适用），或同等说明；
- f) “无菌”及“灭菌方式”（若适用）的字样；
- g) “包装破损、禁止使用”、“用后销毁”等字样；
- h) 其他应符合 YY/T 0466.1 的规定。

9.2 货架或多单元包装

货架包装或多单元包装（如使用）应至少标有下列信息：

- a) 制造商名称和地址；
- b) 产品名称、型号、规格；
- c) 批号；
- d) 有效期，附以适当文字；
- e) “一次性使用”字样（若适用）；
- f) “无菌”、“灭菌方式”（若适用）的字样；
- g) 产品数量；

- h) 推荐的贮存条件（如果有）；
- i) 其他应符合 YY/T 0466.1 的规定。

10 包装

气胸针器械包装应符合 GB/T 19633.1 的要求。若采用环氧乙烷灭菌，器械单包装的材料应选用具有透析功能材料（如透析纸）。无菌屏障系统打开后应留有打开的痕迹，其设计应能使内装物无菌取用。

11 贮存

气胸针应贮存在无腐蚀性气体、通风良好、清洁的环境下。

附录 A
(规范性)
泄漏试验

A.1 试验准备

将导管及导管座整体置于 $40^{\circ}\text{C} \pm 1^{\circ}\text{C}$ 的水中进行状态调节 2 h 后进行试验。

A.2 试验步骤

将导管前端开口处密封，使用 GB/T 1962.2 的鲁尔接头紧密连接导管座，与压缩空气气源连接，向导管内通入 50 kPa 的气压 15 s，检验在 $40^{\circ}\text{C} \pm 1^{\circ}\text{C}$ 的水下，导管和导管座各处是否有空气泄漏。

附录 B
(规范性)
抗弯曲性试验方法

B.1 原理

将导管插入抗弯曲试验通道，通过观察导管是否发生打折现象来评价导管的抗弯曲性。

B.2 抗弯曲性实验通道

如图 B.1 所示，是由刚性或半刚性材料制成的长度为二分之一弧长的实验通道。

单位为毫米

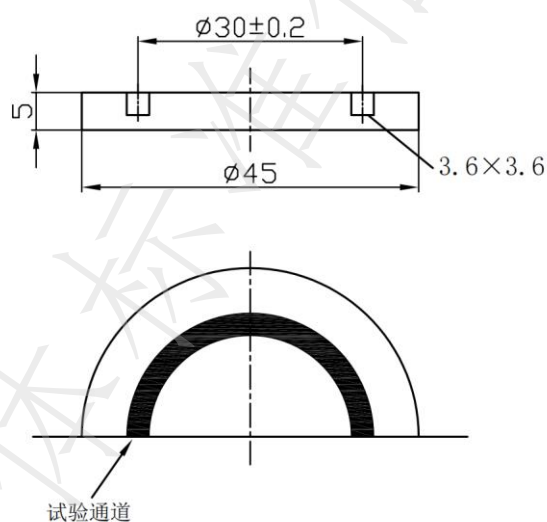


图 B.1 抗弯曲性实验通道

B.3 试验步骤

首先将气胸针的针管去除，然后将导管缓慢地插入实验通道至导管座处，观察实验通道内的导管是否有打折痕迹。

附录 C
(规范性)
排气阀开关试验

C.1 试验准备

试验开始前，将导管及导管座整体置于试验温度（ $23^{\circ}\text{C} \pm 2^{\circ}\text{C}$ ）下进行状态调节。

C.2 试验步骤

C.2.1 取下排气阀接头，使用 GB/T 1962.2 的鲁尔接头紧密连接接头，与正压设备连接，向接头内通入不大于 0.5 kPa 气压的压缩空气 15s，观察排气阀是否打开。

C.2.2 取下排气阀接头，使用 GB/T 1962.2 的鲁尔接头紧密连接接头，与负压设备连接，负压设置气压不大于 -2 kPa 的气压 15s，观察排气阀是否关闭。

附录 D
(资料性)
生物相容性评价

用于制造气胸针的材料不仅要与器械的预期使用相适应,还要与适用的灭菌过程相适应,与预期使用的包装相适应。

当新产品投产、材料和/或生产工艺有重大改变、产品的预期用途改变、应按 GB/T 16886.1 的规定进行生物相容性评价。

制造商在确定是否进行动物学试验前先对器械进行生物学评价。

作为医疗器械风险管理的组成部分,生物学评价应建立在文件检索和化学表征基础之上。评价的方式和内容主要包括:

- 器械的所有材料是否都有临床安全使用史?
- 识别器械组成材料中含有哪些有毒有害物质?
- 器械生产过程中引入了哪些有毒有害物质?
- 对所有识别的有毒有害物质,在器械使用中向人体的释放量是否低于这些物质的人体允许摄入量(TI 值)?

证明器械上的材料具有相同应用的临床安全使用史;证明患者使用器械摄入的来自器械所释放的有毒有害物质低于人体相同接触途径的允许摄入量(TI 值),或将其控制在标准规定的限量以下,都表明器械的生物学风险是可接受的。采用这样的评价程序,其评价的结果可能不需要进行 GB/T 16886.1 中所列出的生物学试验项目(终点)。

作为气胸针在所用材料有相同用途的临床安全使用的前提下,符合本标准中规定的化学性能要求,能表明气胸针与人体之间有良好的相容性。

参考文献

- [1] YY/T 0321.2—2021 一次性使用麻醉用针
 - [2] YY/T 0615.1—2007 标示“无菌”医疗器械的要求 第1部分：最终灭菌医疗器械的要求
 - [3] YY 0585.1—2019 压力输液设备用 一次性使用液路及附件 第1部分：液路
 - [4] YY/T 1282—2022 一次性使用静脉留置针
-