

ICS 65.120

B 46

# 团 体 标 准

T/SDPIA01—2025

---

## 宠物营养补充剂（软颗粒）

Pet nutritional supplements (Soft chews)

2025-01-10 发布

2025-01-10 实施

---

山东省宠物行业协会 发布

## 目 录

前 言 .....	3
1 范围 .....	4
2 规范性引用文件 .....	4
3 术语和定义 .....	4
4 技术要求 .....	4
5 取样 .....	5
6 试验方法 .....	5
7 检验规则 .....	6
8 标签、包装、运输、贮存、保质期 .....	7
附录 A （规范性）脆碎度测试法 .....	8
参考文献 .....	9

## 前 言

本文件按照 GB/T 1.1—2020《标准化工作导则—第 1 部分：标准化文件的结构和起草规则》的规定起草。

本文件由山东省宠物行业协会标准化技术委员会提出并归口。

本文件起草单位：深圳市红瑞生物科技有限公司、中誉宠物食品（漯河）有限公司、山东凯锐思动物营养有限公司、上海顽派电子商务有限公司、犹乐仕生物科技有限公司、中鲨宠物科技(厦门)有限公司、华生维克生物工程（漯河）有限公司、青岛王牌动物健康产品有限公司、广东尚爱嘉宠营养科技有限公司、布啾（山东）宠物食品有限公司、山东君浩生物科技有限公司、广东省科学院测试分析研究所（中国广州分析测试中心）、济南广盛源生物科技有限公司。

本文件主要起草人：冷军、王祖忠、李敏虹、刘承颖、牟明浩、李云、朱长林、马建、胡尊崴、沈骏翰、赵一斌、徐素华、徐全喜、李顺隆、庄萍珍、王建烽、范智杰、王建卫、许星星、侯新华、姚玉园、周前、余超、李金磊、邢云云、张天琳、赵庆强、米彦雷、孙海平、周以新、王志强、林扬、徐阳纯、邹宇云、董菊红。

本文件为首次发布。

# 宠物营养补充剂（软颗粒）

## 1 范围

本文件规定了宠物营养补充剂（软颗粒）的术语和定义、技术要求、取样、试验方法、检验规则、标签、包装、运输、贮存和保质期。

本文件适用于由营养性饲料添加剂与载体或者稀释剂按照一定比例配制的，经混合、压制成形、干燥等工序制成的固态块状或异形状的、较松软的宠物营养补充剂（软颗粒）。

## 2 规范性引用文件

下列文件对于本文件应用是必不可少的。凡是注日期的引用文件，仅注日期的版本适用于本文件，凡是不注日期的引用文件，其最新版本（包括所有的修改单）适用于本文件。

GB/T 13092	饲料中霉菌总数测定方法
GB/T 13093	饲料中细菌总数的测定
GB/T 18823	饲料检测结果判定的允许误差
GB/T 30642	食品抽样检验通用导则
GB/T 42959	饲料微生物检验 采样
T/ESL 41001	颗粒饲料硬度测定方法

## 3 术语和定义

下列术语和定义适用于本文件：

### 宠物 pet

家庭饲养的作为伴侣动物的犬和猫。

### 宠物营养补充剂 pet nutritional supplements

又称宠物添加剂预混合饲料或补充性宠物食品，是指为满足宠物对氨基酸、维生素、矿物质微量元素、酶制剂等营养性饲料添加剂的需要，由营养性饲料添加剂与载体或者稀释剂按照一定比例配制的饲料。

### 宠物营养补充剂（软颗粒） pet nutritional supplements（soft chews）

由营养性饲料添加剂与载体或者稀释剂按照一定比例配制的，经混合、压制成形、干燥等工序制成的固态块状或异形状的、较松软的宠物营养补充剂。

## 4 技术要求

### 4.1 原料要求

所有原料和添加剂均必须符合《饲料原料目录》和《饲料添加剂品种目录》以及相应的标准及卫生要求。

#### 4.2 感官要求

该产品为色泽均匀的固态块状或异形状的较松软颗粒，表面可分布着原辅料带入的斑点，可附着轻微粉末；具有本品特有的滋味和气味，无酸败、发霉等异味；无石子、骨渣、毛发等异物。

#### 4.3 理化指标

应符合表 1 的规定。

表 1 理化指标

项目	指标
脆碎度/%	≤3
硬度/N	≤80

#### 4.4 卫生指标

卫生指标应符合农业农村部公告第 20 号中《宠物饲料卫生规定》，同时应符合表 2 的规定。

表 2 卫生指标

项目	指标
细菌总数/（CFU/g）	≤3.0×10 <sup>4</sup> （添加微生物的产品除外）
霉菌总数/（CFU/g）	≤100

## 5 取样

以微生物检验为目的的采样按照 GB/T 42959 执行，以其它指标检验为目的的采样按照 GB/T 30642 执行。

## 6 试验方法

#### 6.1 包装外观

在自然光照下目测评定。

#### 6.2 感官

取 10~20 g 试样，置于洁净白瓷盘内，在正常光照环境下通过目测和嗅觉评定。

### 6.3 理化指标

#### 6.3.1 脆碎度

按附录 A 规定执行。

#### 6.3.2 硬度

按 T/ESL 41001 规定执行。

### 6.4 卫生指标

#### 6.4.1 细菌总数

按 GB/T 13093 规定执行。

#### 6.4.2 霉菌总数

按 GB/T 13092 规定执行。

## 7 检验规则

### 7.1 组批

以同配方、同原料、同日生产的同一产品为一批次。

### 7.2 出厂检验

出厂检验项目为包装外观、感官、脆碎度、硬度。

### 7.3 定期检验

参照《饲料质量安全管理规范》规定和产品的实际生产情况组织对产品的成分分析保证值进行定期检验。每周企业生产的所有产品批次不足 5 批次，全部批次均需进行定期检验；每周企业生产的所有产品批次多于 5 批次，抽取 5 批检验次。

### 7.4 型式检验

项目为 4.2~4.4 规定的所有项目。在正常生产情况下，每半年至少进行 1 次型式检验。

有下列情况之一时，亦应进行型式检验：

- a) 产品定型投产时；
- b) 生产工艺或主要原料来源有较大改变，可能影响产品质量时；
- c) 停产 3 个月以上，重新恢复生产时；
- d) 出厂检验结果与上次型式检验结果有较大差异时；
- e) 饲料行政管理部门提出检验要求时。

### 7.5 判定规则

以本文件的技术要求和试验方法为判断依据，检测结果判定的允许误差按 GB/T 18823 执行。检测结果全部符合本文件要求时，则判定该批产品检验合格；检验结果中如有指标不符合本文件要求时，应从同批产品中加倍抽样复检，复检后如仍有项目不合格，则判该批产品检验不合格。

## 8 标签、包装、运输、贮存、保质期

### 8.1 标签

应符合中华人民共和国农业农村部公告第 20 号中《宠物饲料标签规定》。

### 8.2 包装

包装材料应该清洁卫生，无污染，并应符合国家相关规定。包装外观应无破损和明显变形（如包装瓶内使用脱氧剂，铝塑封口垫片可内凹）。

### 8.3 运输

运输中防止包装破损、日晒、雨淋，不应与有毒有害物质混运。

### 8.4 贮存

产品应于室温下干燥处避光保存，不得与有毒、有害物品混贮。

### 8.5 保质期

在符合本文件规定的包装、运输和储存条件下，自生产之日起包装完好的产品保质期与产品标签保持一致。

## 附录 A

### (规范性)

### 脆碎度测试法

#### A.1 仪器装置

内径约为 286 mm，深度为 39 mm，内壁抛光，一边可打开的透明耐磨塑料圆筒。筒内有一自中心轴套向外壁延伸的弧形隔片（内径为  $80\text{ mm}\pm 1\text{ mm}$ ，内弧表面与轴套外壁相切），使圆筒转动时，软颗粒产生滚动（见图 1、图 2）。圆筒固定于同轴的水平转轴上，转轴与电动机相连，转速为每分钟  $25\text{ 转}\pm 1\text{ 转}$ 。每转动一圈，软颗粒滚动或滑动至筒壁或其他软颗粒上。

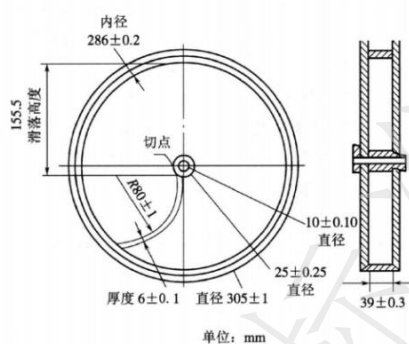


图 1 脆碎度检查仪参考尺寸



图 2 脆碎度检查仪参考外观

#### A.2 测试法

软颗粒重为 0.65 g 或以下者取若干颗，使其总重约为 6.5 g；软颗粒重大于 0.65 g 者取 10 颗。用吹风机吹去宠物营养补充剂（软颗粒）脱落的粉末，精密称重，置圆筒中，转动 100 次。取出，同法除去粉末，精密称重，减失重量不得超过 3.0%，且不得检出粉碎的软颗粒。本试验一般仅作 1 次。如减失重量超过 3.0% 时，应复测 2 次，3 次的平均减失重量不得超过 3.0%，并不得检出粉碎的软颗粒。

如供试品软颗粒的形状或大小导致其在圆筒中形成不规则滚动时，可调节圆筒的底座，使与桌面成约  $10^\circ$  的角，试验时软颗粒不再聚集，能顺利下落。

### 参考文献

- [1] 中华人民共和国农业农村部公告第 20 号
  - [2] 中华人民共和国农业部公告第 1773 号《饲料原料目录》及农业农村部相关公告
  - [3] 中华人民共和国农业部公告第 2045 号《饲料添加剂品种目录（2013）》及农业农村部相关公告
  - [4] 中华人民共和国农业部令 2014 年第 1 号《饲料质量安全管理规范》
-