

T/SAMD

深圳市医疗器械行业协会团体标准

T/SAMD 0008—2024

医用电子仪器生产过程检验检测应用指南 漏电流试验

The application guidance for production process inspection and testing of medical
electronic equipment—Leakage current test

2024 - 11 - 14 发布

2024 - 11 - 14 实施

目 次

前言	II
1 范围	1
2 规范性引用文件	1
3 术语和定义	1
4 漏电流和患者辅助电流的通用要求	2
5 漏电流和患者辅助电流的测试	4
附录 A（资料性）漏电流试验记录表	6
附录 B（资料性）漏电流测试操作流程	10
附录 C（资料性）注意事项	18
附录 D（资料性）漏电流测量装置计量性能要求	19

前 言

本文件按照GB/T 1.1—2020《标准化工作导则 第1部分：标准化文件的结构和起草规则》的规定起草。

请注意本文件某些内容可能涉及专利，本文件的发布机构不承担识别这些专利的责任。

本文件参考了《GB9706.1-2020 医用电气设备 第1部分：基本安全和基本性能的通用要求》中所涉及的漏电流试验方法的内容，附录A~附录D是本文件的重要组成部分。

本文件由深圳市计量质量检测研究院提出。

本文件由深圳市医疗器械行业协会归口。

本文件起草单位：深圳市计量质量检测研究院、深圳市药品检验研究院(深圳市医疗器械检测中心)、深圳市医疗器械行业协会、深圳迈瑞生物医疗电子股份有限公司、深圳市理邦精密仪器股份有限公司、深圳市杰纳瑞医疗仪器股份有限公司、深圳邦健生物医疗设备股份有限公司、深圳华声医疗技术股份有限公司、深圳市惟拓力医疗电子有限公司。

本文件主要起草人：袁青、付雪城、张亮、杨太康、郑秀玉、张晓华、张亮、邓丽、吴国策、陈浩杰、樊兵、钟洪波、蒋小三、吴涛、杜江齐、高英哲、王文丹、陈春芳。

医用电子仪器生产过程检验检测应用指南

漏电流试验

1 范围

本文件规定了医用电子仪器过程检验中的漏电流试验的要求。

本规程适用于医用电子仪器过程检验中的漏电流试验，其型式检验、出厂检验、验证测试均可参照本规范进行。

2 规范性引用文件

下列文件中的内容通过文中的规范性引用而构成本文件必不可少的条款。其中，注日期的引用文件，仅该日期对应的版本适用于本文件；不注日期的引用文件，其最新版本（包括所有的修改单）适用于本文件。

GB 9706.1-2020 医用电气设备 第1部分：基本安全和基本性能的通用要求

JJG 1188-2022 医用漏电流测试仪检定规程

3 术语和定义

GB 9706.1-2020界定的及以下术语和定义适用于本规程。

3.1

对地漏电流 earth leakage current

由网电源部分通过或跨过绝缘流入保护接地导线或按照 GB9706.1-2020 中 8.6.9 的功能接地连接的电流。

3.2

接触电流 touch current

从除患者连接以外的正常使用时患者或操作者可触及的外壳或部件，经外部路径而非保护接地导线流入地或流到外壳的另一部分的漏电流。

3.3

患者漏电流 patient leakage current

--从患者连接经过患者流入地的电流；或

--在患者身上出现一个来自外部电源的非预期电压而从患者通过患者连接中F型应用部分流入地的电流。

3.4

患者辅助电流 patient auxiliary current

在正常使用时，流经患者的任一患者连接和其他患者连接之间预期不产生生理效应的电流。

3.5

应用部分 applied part

ME设备上为了实现ME设备或者ME系统的功能，在正常使用时需要与患者有身体接触的部分。

4 漏电流和患者辅助电流的通用要求

4.1 漏电流容许值

4.1.1 患者漏电流和患者辅助电流的容许值

表1中给出了患者漏电流和患者辅助电流的容许值。交流容许值适用于频率不低于0.1Hz的电流。

注：表1为患者漏电流和患者辅助电流的电流限值，在实际生产过程中，制造商可根据实际电压和频率换算对应的漏电流容许值。

表1 在正常状态和单一故障状态下患者漏电流和患者辅助电流的容许值（单位： μA ）

电流	描述	容许值				
		应用部分 类型	B 型	BF 型	CF 型	
患者漏 电流	从患者连接到地	NC	d.c.	≤ 10	≤ 10	≤ 10
			a.c.	≤ 100	≤ 100	≤ 10
		SFC	d.c.	≤ 50	≤ 50	≤ 50
			a.c.	≤ 500	≤ 500	≤ 50
	由 F 型应用部分患者连接上的外来电压引起的	--	不适用	≤ 5000	≤ 50	
	由信号输入/输出部分上的外来电压引起的	NC	d.c.	≤ 10	≤ 10	≤ 10
			a.c.	≤ 100	≤ 100	≤ 10
		SFC	d.c.	≤ 50	≤ 50	≤ 50
			a.c.	≤ 500	≤ 500	≤ 50
	由未保护接地的金属可触及部分上的外来电压引起的	--	≤ 500	≤ 500	-- ^a	
总患者 漏电流 ^b	同种类型的应用部分连接到一起	NC	d.c.	≤ 50	≤ 50	≤ 50
			a.c.	≤ 500	≤ 500	≤ 50
		SFC	d.c.	≤ 100	≤ 100	≤ 100
			a.c.	≤ 1000	≤ 1000	≤ 100
	由信号输入/输出部分上的外来电压引起的	NC	d.c.	≤ 50	≤ 50	≤ 50
			a.c.	≤ 500	≤ 500	≤ 50
		SFC	d.c.	≤ 100	≤ 100	≤ 100
			a.c.	≤ 1000	≤ 1000	≤ 100
	由 F 型应用部分患者连接上的外来电压引起的	--	不适用	≤ 5000	≤ 100	
	由未保护接地的金属可触及部分上的外来电压引起的	--	≤ 1000	≤ 1000	-- ^a	
患者辅助电流	NC	d.c.	≤ 10	≤ 10	≤ 10	
		a.c.	≤ 100	≤ 100	≤ 10	
	SFC	d.c.	≤ 50	≤ 50	≤ 50	
		a.c.	≤ 500	≤ 500	≤ 50	
说明： NC=正常状态； SFC=单一故障状态						

^a 对于 CF 型应用部分，应用部分加最大网电源电压试验覆盖了本条件下的试验，所以在本条件不再进行试验。

^b 总患者漏电流容许值仅对有多个应用部分的设备适用。单个应用部分应符合患者漏电流容许值。

4.1.2 接触电流的容许值

接触电流的容许值在正常状态下是 $100\mu\text{A}$ ，单一故障状态下是 $500\mu\text{A}$ 。

4.1.3 对地漏电流的容许值

对地漏电流的容许值在正常状态下是 5mA ，单一故障状态下是 10mA 。对于永久性安装设备的供电电路仅为该ME设备供电的，容许有更高的对地漏电流值。

4.1.4 无频率加权的装置测量的漏电流的容许值

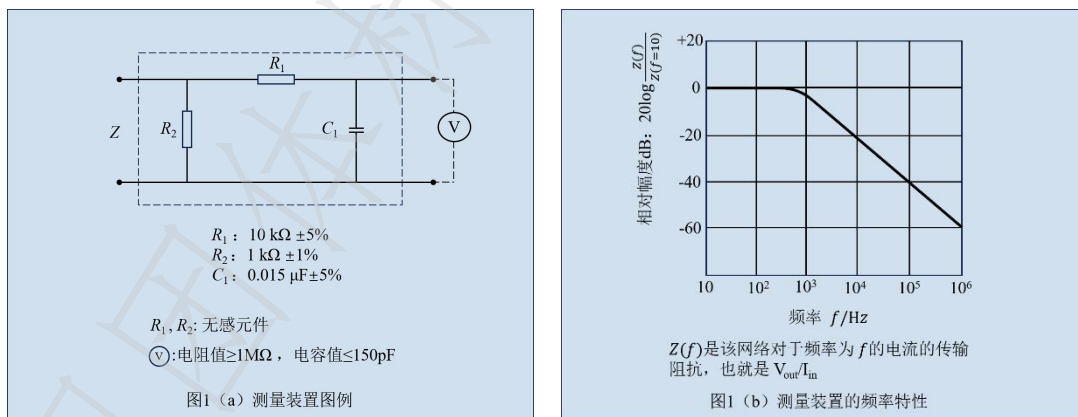
此外，在正常状态或单一故障状态下，无论何种波形和频率，用无频率加权的装置测量的漏电流不能超过 10mA 有效值。

4.1.5 功能接地导线的漏电流的容许值

流入非永久性安装的ME设备的功能接地导线的漏电流的容许值，正常状态为 5mA ，单一故障状态为 10mA 。

4.2 漏电流测量装置 (MD)

对于直流、交流和频率小于或等于 1MHz 的复合波形来说，测量装置给漏电流或患者辅助电流源加上约 1000Ω 的阻性阻抗。



如果采用图1(a)和按图(b)通过测量图所定义的电流频率特性的装置，就自动得到了按4.1.1的电流或电流分量的评价。如果频率超过 1kHz 的电流或电流分量可能超过4.1.4中规定的 10mA 限值，就要采用其他适当的方式来测量，比如用一个 $1\text{k}\Omega$ 无感电阻和适合的测量仪器。

图1(a)所示的电压测量仪器有至少 $1\text{M}\Omega$ 的输入阻抗和不超过 150pF 的输入电容。它指示了直流、交流或频率从 0.1Hz 到小于或等于 1MHz 的复合波形电压的真有效值，指示误差不超过指示值的 $\pm 5\%$ 。其刻度能指示通过测量装置的电流，包括对 1kHz 以上的频率分量的自动测定，以便能将读数直接与4.1中规定的限值比较。如能证实（例如，用示波器）在所测的电流中，不会出现高于上限的频率，这些要求可限于其上限频率低于 1MHz 的范围。

4.3 测量布置

规定与供电网连接的ME设备要连接到合适的电源。对于单相设备，电源极性是可转换的而且要在两种极性下都进行试验。内部供电设备的测试无需连接到任何测量供电电路。

配有电源软电线的ME设备用该软电线进行试验；具有器具输入插座的ME设备，用3m长或由使用说明书规定长度和型号的可拆卸电源软电线连接到测量供电电路上进行试验；永久性安装的ME设备，用尽可能短的连线与测量供电电路相连来进行试验。

应用部分包括患者电缆（如有），应放置在一个介电常数大约为1（例如，泡沫聚苯乙烯）的绝缘体表面上，并在接地金属表面上方约200mm处；如果隔离变压器没有用于漏电流的测试（例如，当测量非常高输入功率的ME设备的漏电流时），测量电路的参考地要连接到供电网的保护地。

5 漏电流和患者辅助电流的测试

5.1 概述

对地漏电流、接触电流、患者漏电流及患者辅助电流的规定值适用于下列条件的任意组合：

- 在工作温度下和在规定的潮湿预处理之后；
- 在任何要求的灭菌程序后；
- 在正常状态下和在规定的单一故障状态下；
- ME设备已通电在待机状态和完全工作状态，且网电源部分的任何开关处于任何位置；
- 在最高额定供电频率下；
- 供电为110%的最高额定网电源电压。

注：在实际生产过程中，制造商可根据情况选择适宜的组合。

5.2 对地漏电流的测量

要求如下：

I类ME设备按GB9706.1-2020图13试验，带功能接地连接的II类ME设备假定为I类ME设备进行试验。

如果ME设备有多于一根的保护接地导线（例如，一根连接到主外壳，一根连接到独立电源单元），那么测量的电流是流入设施保护接地系统的总电流。

5.3 接触电流的测量

ME设备按照GB9706.1-2020图14试验：用MD在地和未保护接地的外壳每一部分之间测量；用MD在未保护接地外壳的各部分之间测量；在断开任意一根保护接地导线的单一故障状态下，用MD在地和正常情况下保护接地的外壳任意部分之间测量。对于内部供电ME设备，接触电流只是在外壳各部分之间进行检查，而不在外壳与地之间检查。

若ME设备外壳或外壳的一部分是用绝缘材料制成的，应将最大面积为20cm×10cm的金属箔紧贴在绝缘外壳或外壳的绝缘部分上。如有可能，移动金属箔以确定接触电流的最大值。金属箔不宜接触到可能保护接地的外壳任何金属部件；然而，未保护接地的外壳金属部件，可以用金属箔部分地或全部地覆盖。要测量中断一根保护接地导线的单一故障状态下的接触电流，金属箔要布置得与正常情况下保护接地的外壳部分相接触。当患者或操作者与外壳接触的表面大于20cm×10cm时，金属箔的尺寸要按接触面积相应增加。

若有要求，带信号输入/输出部分的ME设备要用变压器进行附加测试。变压器设定的电压值要等于最大网电源电压的110%。基于试验或电路分析确定最坏情况，以此来选定施加外部电压的引脚配置。

5.4 患者漏电流的测量

有应用部分的ME设备按GB9706.1-2020图15试验。除应用部分外，将绝缘材料制成的外壳以正常使用中的任何位置放在尺寸至少等于该外壳平面投影的接地金属平面上。

有F型应用部分的ME设备，还要按GB9706.1-2020图16进行试验。将ME设备中未永久接地的信号输入/输出部分接地。图16中变压器所设定的电压值等于最大网电源电压的110%。进行此项测试时，未保护接地的金属可触及部分以及其他应用部分（如有）的患者连接被连接到地。

有应用部分和信号输入/输出部分的ME设备，若需要还要按GB9706.1-2020图17进行试验。变压器所设定的电压值等于最大网电源电压的110%。基于试验或电路分析确定最坏情况，以此来选定施加外部电压的引脚配置。

有未保护接地B型应用部分的患者连接的或有BF型应用部分且存在未保护接地的金属可触及部分的ME设备，还要按GB9706.1-2020图18进行试验。变压器设定的电压值等于最大网电源电压的110%。

应用部分的表面由绝缘材料构成时，用金属箔进行试验。或将应用部分浸在0.9%的盐溶液中。应用部分与患者接触的面积大于20cm×10cm的箔面积时，箔的尺寸增至相应的接触面积。这种金属箔或盐溶液被认为是所涉及应用部分唯一的患者连接。

当患者连接由与患者接触的液体构成时，液体用0.9%的盐溶液代替，将一个电极放置在盐溶液中，该电极被认为是所涉及应用部分的患者连接。

测量患者漏电流时，对于B型应用部分，从所有患者连接直接连在一起测量；对于BF型应用部分，从直接连接到一起的或按正常使用加载的单一功能的所有患者连接测量；对于CF型应用部分，轮流从每个患者连接测量。

从所有相同类型（B型应用部分、BF型应用部分或CF型应用部分）应用部分的所有连接在一起的患者连接测量总患者漏电流，见GB9706.1-2020图20。如有必要，在进行测试前可断开功能接地。

5.5 患者辅助电流的测量

除非ME设备仅有一个患者连接，否则有应用部分的ME设备按GB9706.1-2020图19进行试验，使用合适的测量供电电路。患者辅助电流的测量是在任一患者连接与其他所有直接连接到一起或按正常使用加载的患者连接之间测量的。

5.6 总患者漏电流的测量

具有多个患者连接的ME设备应通过总患者漏电流的检验，以确保在正常状态下当一个或者多个患者连接处于以下状态时患者漏电流和患者辅助电流不超过容许值：

- 不与患者连接；和
- 不与患者连接并接地。

具体测试内容和方法参见患者漏电流的测量。

附录 A
(资料性)
漏电流试验记录表

表 A.1 和表 A.2 分别提供了一份有频率加权漏电流记录表和无频率加权漏电流记录表, 适用 B 型, BF 型, CF 型应用部分类型, 测试项目包括患者漏电流, 总患者漏电流, 患者辅助电流, 接触电流, 对地漏电流。其中 NC 是正常状态, SFC 是单一故障状态。

表 A.1 有频率加权漏电流记录表

环境条件: 检验日期:
 检验人员: 审核人员:
 检验仪器: 测试条件: 电压: 频率:

备注:

有频率加权漏电流							
电流	描述	容许值				实测值	
		应用部分 类型 状态	B 型应用部分	BF 型应用部分	CF 型应用部分		
患者漏电流	应用部分型号 (应用部分类型)						
	从患者连接到地	NC	d.c.	≤10μA	≤10μA	≤10μA	
			a.c.	≤100μA	≤100μA	≤10μA	
		SFC	d.c.	≤50μA	≤50μA	≤50μA	
			a.c.	≤500μA	≤500μA	≤50μA	
		内部电源	d.c.	≤10μA	≤10μA	≤10μA	
			a.c.	≤100μA	≤100μA	≤10μA	
	由 F 型应用部分患者连接上的外来电压引起的	SFC		不适用	≤5000μA	≤50μA	
		内部电源		不适用	≤5000μA	≤50μA	
	由信号输入/输出部分上的外来电压引起的	NC	d.c.	≤10μA	≤10μA	≤10μA	
			a.c.	≤100μA	≤100μA	≤10μA	
		SFC	d.c.	≤50μA	≤50μA	≤50μA	
			a.c.	≤500μA	≤500μA	≤50μA	
		内部电源	d.c.	≤10μA	≤10μA	≤10μA	
			a.c.	≤100μA	≤100μA	≤10μA	
	由未保护接地的金属可触及部分上的外来电压引起的	SFC		≤500μA	≤500μA	-- ^a	
内部电源		≤500μA	≤500μA	-- ^a			
总患者漏电流	应用部分型号 (应用部分类型)						
	同种类型的应用部分连接到一起	NC	d.c.	≤50μA	≤50μA	≤50μA	
			a.c.	≤500μA	≤500μA	≤50μA	
	SFC	d.c.	≤100μA	≤100μA	≤100μA		
		a.c.	≤1000μA	≤1000μA	≤100μA		
	内部电源	d.c.	≤50μA	≤50μA	≤50μA		

		a.c.	≤500μA	≤500μA	≤50μA	
由 F 型应用部分患者连接上的外来电压引起的	SFC		不适用	≤5000μA	≤100μA	
	内部电源		不适用	≤5000μA	≤100μA	
由信号输入/输出部分上的外来电压引起的	NC	d.c.	≤50μA	≤50μA	≤50μA	
		a.c.	≤500μA	≤500μA	≤50μA	
	SFC	d.c.	≤100μA	≤100μA	≤100μA	
		a.c.	≤1000μA	≤1000μA	≤100μA	
	内部电源	d.c.	≤50μA	≤50μA	≤50μA	
		a.c.	≤500μA	≤500μA	≤50μA	
由未保护接地的金属可触及部分上的外来电压引起的	SFC		≤1000μA	≤1000μA	-- ^a	
	内部电源		≤1000μA	≤1000μA	-- ^a	
患者辅助电流	应用部分型号 (应用部分类型)					
	NC	d.c.	≤10μA	≤10μA	≤10μA	
		a.c.	≤100μA	≤100μA	≤10μA	
	SFC	d.c.	≤50μA	≤50μA	≤50μA	
		a.c.	≤500μA	≤500μA	≤50μA	
	内部电源	d.c.	≤10μA	≤10μA	≤10μA	
a.c.		≤100μA	≤100μA	≤10μA		
接触电流	NC		≤100μA			
	SFC		≤500μA			
	内部电源		≤100μA			
对地漏电流	NC		≤5mA			
	SFC		≤10mA			
说明: NC=正常状态; SFC=单一故障状态						
注 ^a : 对于 CF 型应用部分, 应用部分加最大网电源电压试验覆盖了本条件下的试验, 所以在本条件不再进行试验。						

表 A.2 无频率加权漏电流记录表

环境条件:

检验日期:

检验人员:

审核人员:

检验仪器:

测试条件: 电压:

频率:

备注:

无频率加权漏电流							
电流	描述	容许值				实测值	
		应用部分 类型 状态	B 型应用部分	BF 型应用部分	CF 型应用部分		
患者漏电流	应用部分型号 (应用部分类型)						
	从患者连接到地	NC	d.c.	≤10mA	≤10mA	≤10mA	
			a.c.	≤10mA	≤10mA	≤10mA	
		SFC	d.c.	≤10mA	≤10mA	≤10mA	
			a.c.	≤10mA	≤10mA	≤10mA	
		内部电源	d.c.	≤10mA	≤10mA	≤10mA	
			a.c.	≤10mA	≤10mA	≤10mA	
	由 F 型应用部分患者连接上的外来电压引起的	SFC		不适用	≤10mA	≤10mA	
		内部电源		不适用	≤10mA	≤10mA	
	由信号输入/输出部分上的外来电压引起的	NC	d.c.	≤10mA	≤10mA	≤10mA	
			a.c.	≤10mA	≤10mA	≤10mA	
		SFC	d.c.	≤10mA	≤10mA	≤10mA	
			a.c.	≤10mA	≤10mA	≤10mA	
		内部电源	d.c.	≤10mA	≤10mA	≤10mA	
			a.c.	≤10mA	≤10mA	≤10mA	
	由未保护接地的金属可触及部分上的外来电压引起的	SFC		≤10mA	≤10mA	-- ^a	
		内部电源		≤10mA	≤10mA	-- ^a	
	总患者漏电流	应用部分型号 (应用部分类型)					
同种类型的应用部分连接到一起		NC	d.c.	≤10mA	≤10mA	≤10mA	
			a.c.	≤10mA	≤10mA	≤10mA	
		SFC	d.c.	≤10mA	≤10mA	≤10mA	
			a.c.	≤10mA	≤10mA	≤10mA	
		内部电源	d.c.	≤10mA	≤10mA	≤10mA	
			a.c.	≤10mA	≤10mA	≤10mA	
由 F 型应用部分患者连接上的外来电压引起的		SFC		不适用	≤10mA	≤10mA	
		内部电源		不适用	≤10mA	≤10mA	
由信号输入/输出部分上的外来电压引起的		NC	d.c.	≤10mA	≤10mA	≤10mA	
			a.c.	≤10mA	≤10mA	≤10mA	
		SFC	d.c.	≤10mA	≤10mA	≤10mA	

	内部电源	a.c.	≤10mA	≤10mA	≤10mA	
		d.c.	≤10mA	≤10mA	≤10mA	
		a.c.	≤10mA	≤10mA	≤10mA	
	由未保护接地的金属可触及部分上的外来电压引起的	SFC	≤10mA	≤10mA	-- ^a	
		内部电源	≤10mA	≤10mA	-- ^a	
患者辅助电流	应用部分型号（应用部分类型）					
	NC	d.c.	≤10mA	≤10mA	≤10mA	
		a.c.	≤10mA	≤10mA	≤10mA	
	SFC	d.c.	≤10mA	≤10mA	≤10mA	
		a.c.	≤10mA	≤10mA	≤10mA	
	内部电源	d.c.	≤10mA	≤10mA	≤10mA	
		a.c.	≤10mA	≤10mA	≤10mA	
接触电流	NC	≤10mA				
	SFC	≤10mA				
	内部电源	≤10mA				
对地漏电流	NC	≤10mA				
	SFC	≤10mA				
说明： NC=正常状态； SFC=单一故障状态						
注 ^a ：对于 CF 型应用部分，应用部分加最大网电源电压试验覆盖了本条件下的试验，所以在本条件不再进行试验。						

附录 B
(资料性)
漏电流测试操作流程

本附录以一台医疗设备为例，使用一台符合GB 9706.1-2020标准的漏电流测试仪进行测试。其中，

——待测医疗器械，带CF型应用部分，网电源供电（220V~），防电击类型为I类，具有未接地信号输入或输出（SIP/SOP）的设备；

——使用变频电源时，请勿将中线连接至接地端；

——应用部分包括患者电缆（如有），应放置在一个介电常数大约为1（例如，泡沫聚苯乙烯）的绝缘体表面上，并在接地金属表面上方约200mm处；如果隔离变压器没有用于漏电流的测试（例如，当测量非常高输入功率的ME设备的漏电流时），测量电路的参考地要连接到供电网的保护地。其他的测试环境满足4.3测量布置要求；

——B.1-B.12中的符号图例代表的的意思如下：

AC：网电源；

AFC：变频电源；

ME：待测医用电子仪器；

SIP/SOP：信号输入或输出端；

ECG：CF型应用部分；

AP：CF型其他应用部分。

B.1 对地漏电流的测量

测试连接示意图如图B.1所示。

其中，漏电流测试仪中具备符合GB9706.1-2020、测试泄漏电流所必需的端口，不需要准备外接端口。T1，T2，T3用于测量泄漏电流的测量端子，其中T3可以输出110%的额定电压，T1，T2的内置了不同的测试网络，要根据漏电流测试仪说明书，选择对应的测量端子连接待测医用电子仪器。

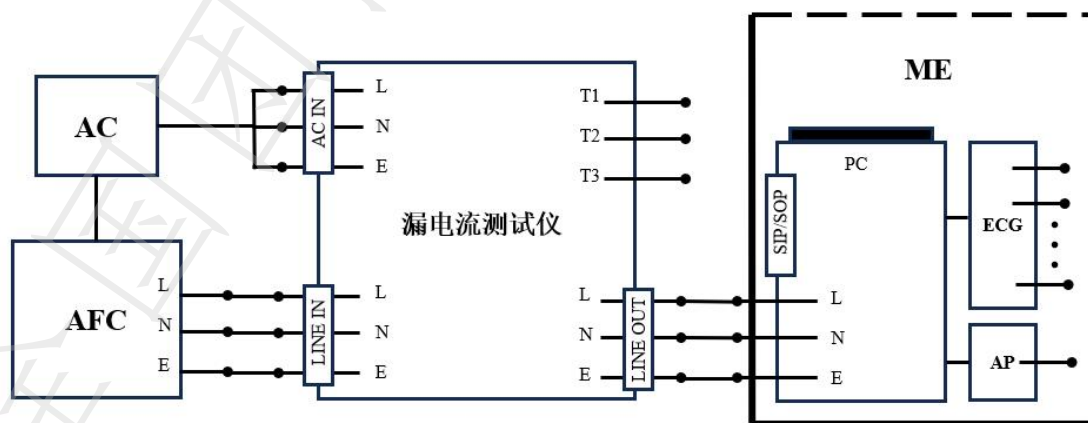


图 B.1 对地漏电流连接示意图

按如下方法进行测试：

连接变频电源、漏电流测试仪与待测医用电子仪器，漏电流测试仪由网电源供电；根据不同测试仪内部结构，被测医用电子设备的供电及外来电压应由变频电源提供。

根据漏电流测试仪的使用说明书，将S₅、S₁₀和S₁₂的开、闭位置进行所有可能的组合进行测试。

B.2 接触漏电流（外壳-接地测量）

测试连接示意图如图B.2所示。

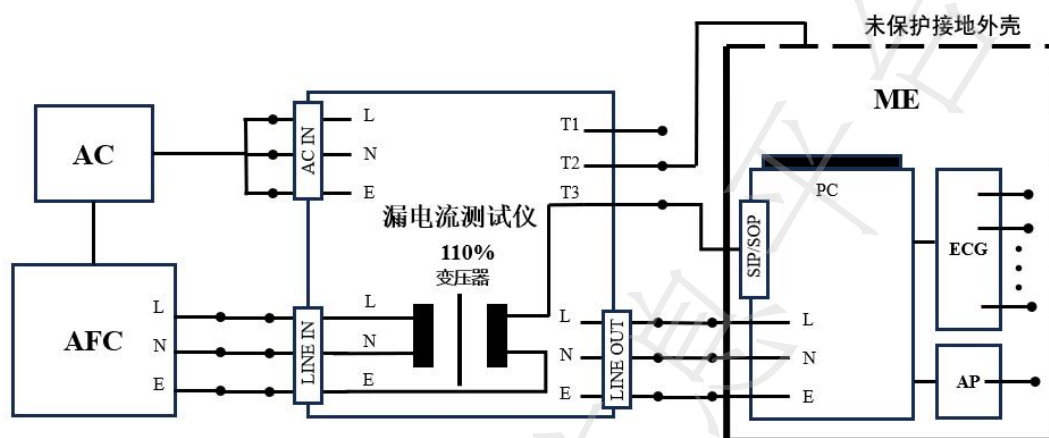


图 B.2 接触漏电流（外壳-接地测量）示意图

按如下方法进行测试：

将测试线连接到T2与T3端子上。

将已连接到T2端子上的测试线头放在测试设备的未保护接地外壳部上，若ME设备外壳或外壳的一部分是用绝缘材料制成的，应将最大面积为20cm×10cm的金属箔紧贴在绝缘外壳或外壳的绝缘部分上。

将已连接到T3端子上的测试线头放在测试设备的未接地信号输入或输出上，设定的电压值要等于最大网电源电压的110%，基于试验或电路分析确定最坏情况，以此来选定施加外部电压的引脚配置。

根据漏电流测试仪的使用说明书，仅为I类ME设备时，断开S₇(单一故障状态)并闭合S₁，在S₅、S₉、S₁₀和S₁₂的开、闭位置进行所有可能组合的情况下进行测量。对于II类ME设备，不使用保护接地连接和S₇。

B.3 接触漏电流（外壳-外壳测量）

测试连接示意图如图B.3所示。

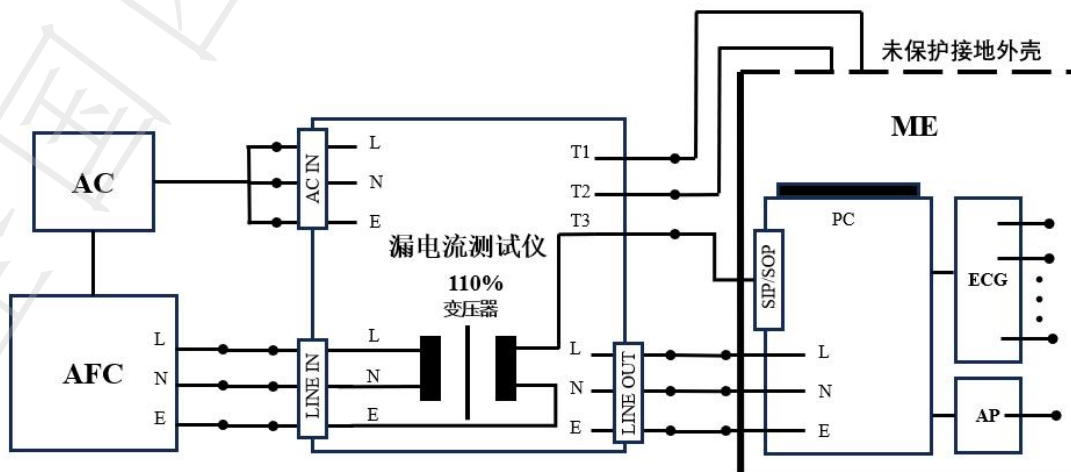


图 B.3 接触漏电流（外壳-外壳测量）示意图

按如下方法进行测试：

将测试线连接到T1，T2与T3端子上。

将已连接到T1和T2端子上的测试线头放在测试设备的绝缘外壳上，若ME设备外壳或外壳的一部分是用绝缘材料制成的，应将最大面积为20cm×10cm的金属箔紧贴在绝缘外壳或外壳的绝缘部分上。

将已连接到T3端子上的测试线头放在测试设备的未接地信号输入或输出上，设定的电压值要等于最大网电源电压的110%，基于试验或电路分析确定最坏情况，以此来选定施加外部电压的引脚配置。

根据漏电流测试仪的使用说明书，仅为I类ME设备时，断开S7(单一故障状态)并闭合S1，在S5、S9、S10和S12的开、闭位置进行所有可能组合的情况下进行测量。对于II类ME设备，不使用保护接地连接和S7。

B.4 患者漏电流（患者连接-接地）

——对于**B型应用部分**，从所有患者连接直接连在仪器测量；

——对于**BF型应用部分**，从直接连接到一起的或按正常使用加载的单一功能的所有患者连接测量；

——对于**CF型应用部分**，如下图所示，轮流从每个患者连接测量。

测试连接示意图如图B.4所示。

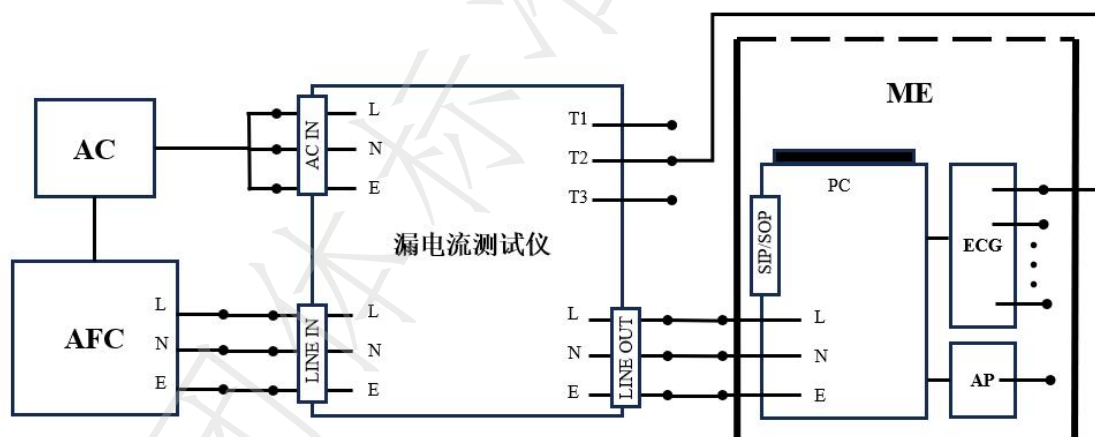


图 B.4 患者漏电流（患者连接-接地）示意图

按如下方法进行测试：

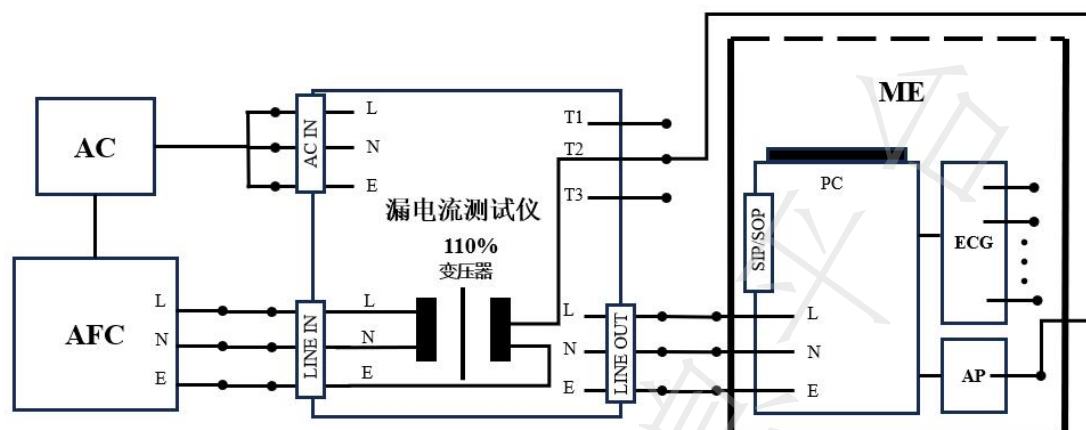
将测试线连接到T2端子上。

将测试线头T2放在测试设备的应用部分接触部上，应用部分的表面由绝缘材料构成时，应将最大面积为20cm×10cm的金属箔紧贴在绝缘外壳或外壳的绝缘部分上，或将应用部分浸在0.9%的盐溶液中。

根据漏电流测试仪的使用说明书，仅为I类ME设备时，闭合S₁并断开S₇(单一故障状态)，在S₅、S₁₀、S₁₃和S₁₅的开、闭位置进行所有可能组合的情况下进行测量。对于II类ME设备，不使用保护接地连接和S₇。

B.5 患者漏电流（F型加压）

测试连接示意图如图B.5所示。



图B.5 患者漏电流（F型加压）示意图

按如下方法进行测试：

将测试线连接到T2端子上。

将测试线头T2放在测试设备的应用部分接触部上，应用部分的表面由绝缘材料构成时，应将最大面积为 $20\text{cm}\times 10\text{cm}$ 的金属箔紧贴在绝缘外壳或外壳的绝缘部分上，或将应用部分浸在0.9%的盐溶液中。

根据漏电流测试仪的使用说明书，闭合S1（如果是I类设备，还要闭合S7），在S5、S9、S10和S13的开、闭位置进行所有可能组合的情况下进行测量。对于II类ME设备，不使用保护接地连接和S7。

B.6 患者漏电流（SIP/SOP 上的外部电压）

测试连接示意图如图B.6所示。

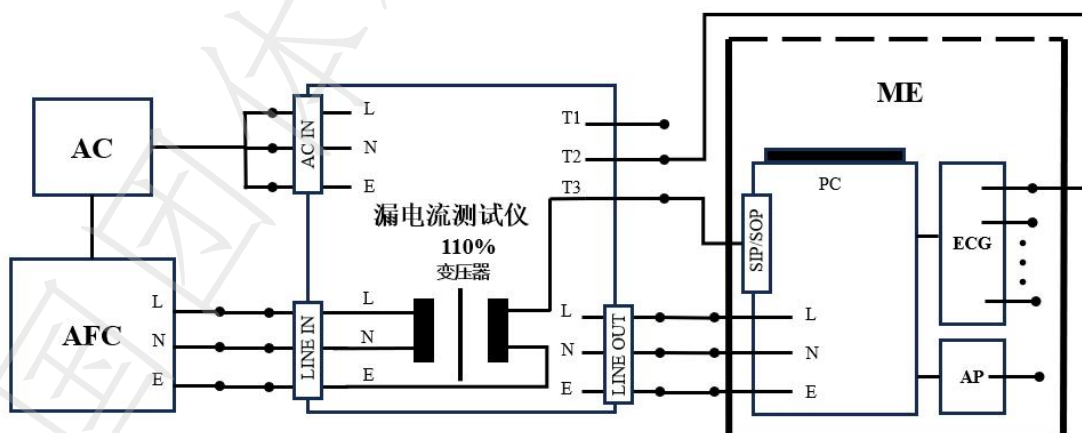


图 B.6 患者漏电流（SIP/SOP 上的外部电压）示意图

按如下方法进行测试：

将测试线连接到T2和T3端子上。

将测试线头T2放在测试设备的应用部分接触部上，应用部分的表面由绝缘材料构成时，应将最大面积为 $20\text{cm}\times 10\text{cm}$ 的金属箔紧贴在绝缘外壳或外壳的绝缘部分上，或将应用部分浸在0.9%的盐溶液中。

将已连接到T3端子上的测试线头放在测试设备的未接地信号输入或输出上。

根据漏电流测试仪的使用说明书，仅为I类ME设备时，断开S₇（单一故障状态）并闭合S₁，在S₅、S₉、S₁₀和S₁₃的开、闭位置进行所有可能组合的情况下进行测量。对于II类ME设备，不使用保护接地连接和S₇。

B.7 患者漏电流（未保护接地的金属可触及部分上的外来电压）

对CF型应用部分不需要再进行测试，BF型应用部分或B型应用部分，测试连接示意图如图B.7所示。

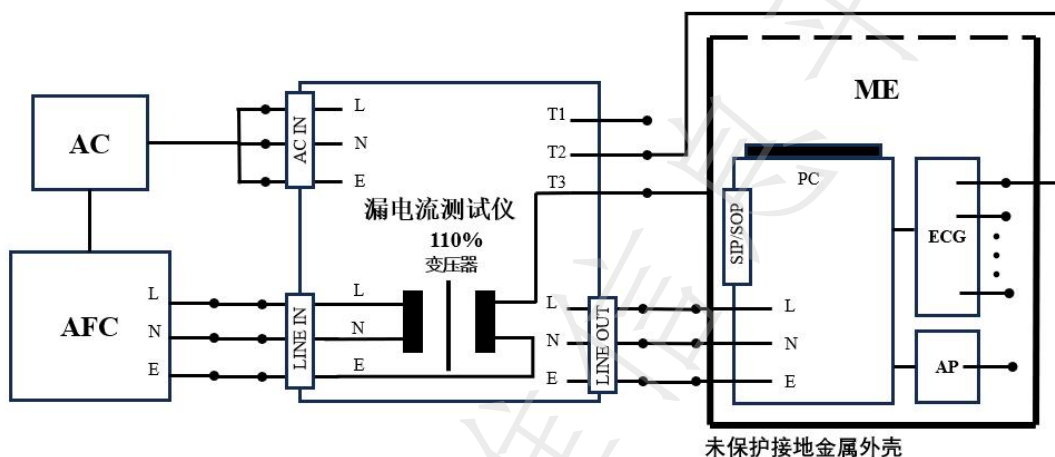


图 B.7 患者漏电流（未保护接地的金属可触及部分上的外来电压）示意图

按如下方法进行测试：

将测试线连接到T2和T3端子上。

将测试线头T2放在测试设备的应用部分接触部上，应用部分的表面由绝缘材料构成时，应将最大面积为20cm×10cm的金属箔紧贴在绝缘外壳或外壳的绝缘部分上，或将应用部分浸在0.9%的盐溶液中。

将连接至T3端子的测试线头放在测试设备上未接地金属的可接触部分上。

根据漏电流测试仪的使用说明书，闭合S₁（如果是I类设备，还要闭合S₇），在S₅、S₉和S₁₀的开、闭位置进行所有可能组合的情况下进行测量。对于II类ME设备，不使用保护接地连接和S₇。

B.8 总患者漏电流（患者连接-接地）

测试连接示意图如图B.8所示。

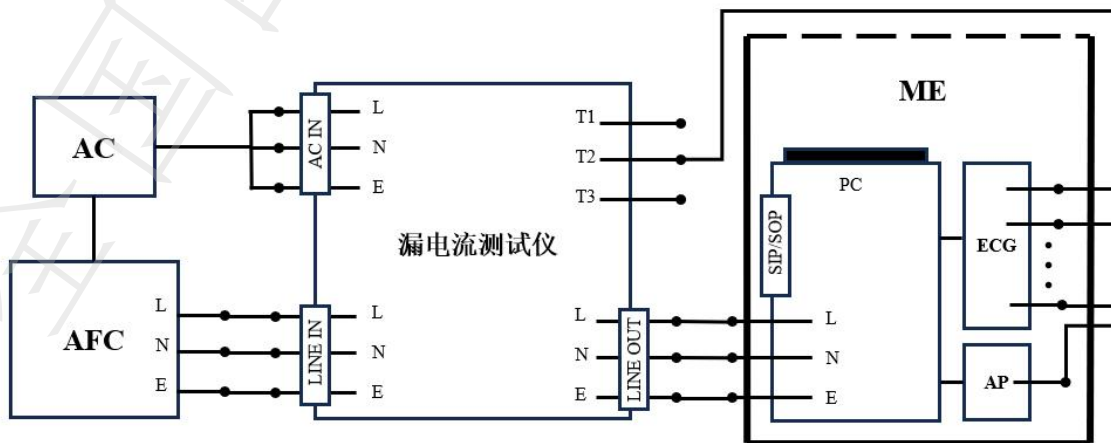


图 B.8 总患者漏电流（患者连接-接地）示意图

按如下方法进行测试：

将测试线连接到T2端子上。

将测试线头T2放在测试设备的AP以及ECG导联线连接在一起的接触部上，应用部分的表面由绝缘材料构成时，应将最大面积为20cm×10cm的金属箔紧贴在绝缘外壳或外壳的绝缘部分上，或将应用部分浸在0.9%的盐溶液中。

根据漏电流测试仪的使用说明书，仅为I类ME设备时，闭合S₁并断开S₇(单一故障状态)，在S₅、S₁₀、S₁₃和S₁₅的开、闭位置进行所有可能组合的情况下进行测量。对于II类ME设备，不使用保护接地连接和S₇。

B.9 总患者漏电流（F型加压）

测试连接示意图如图B.9所示。

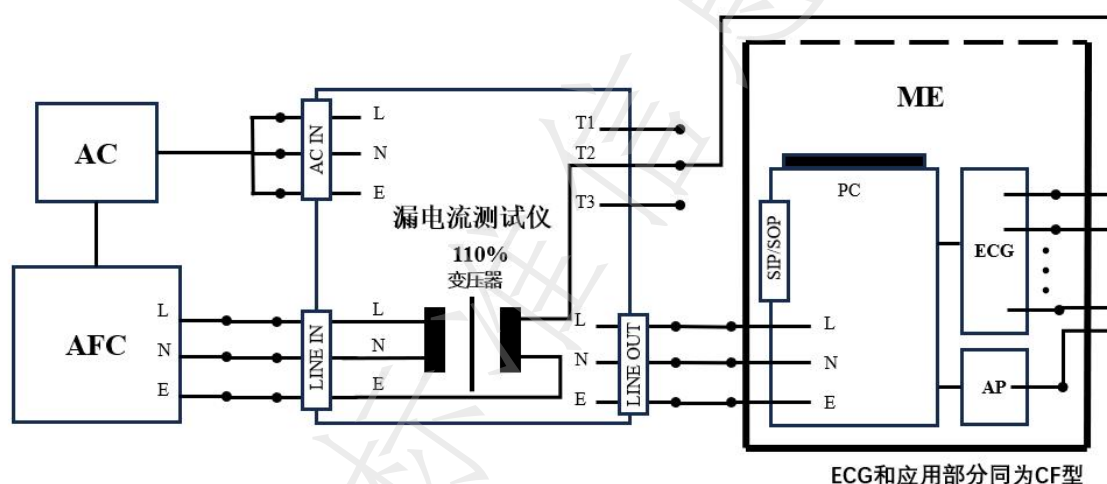


图 B.9 总患者漏电流（F型加压）示意图

按如下方法进行测试：

将测试线连接到T2端子上。

将测试线头T2放在测试设备的AP以及ECG导联线连接在一起的接触部上，应用部分的表面由绝缘材料构成时，应将最大面积为20cm×10cm的金属箔紧贴在绝缘外壳或外壳的绝缘部分上，或将应用部分浸在0.9%的盐溶液中。

根据漏电流测试仪的使用说明书，闭合S₁（如果是I类设备，还要闭合S₇），在S₅、S₉、S₁₀和S₁₃的开、闭位置进行所有可能组合的情况下进行测量。对于II类ME设备，不使用保护接地连接和S₇。

B.10 总患者漏电流（SIP/SOP 上的外部电压）

测试连接示意图如图B.10所示。

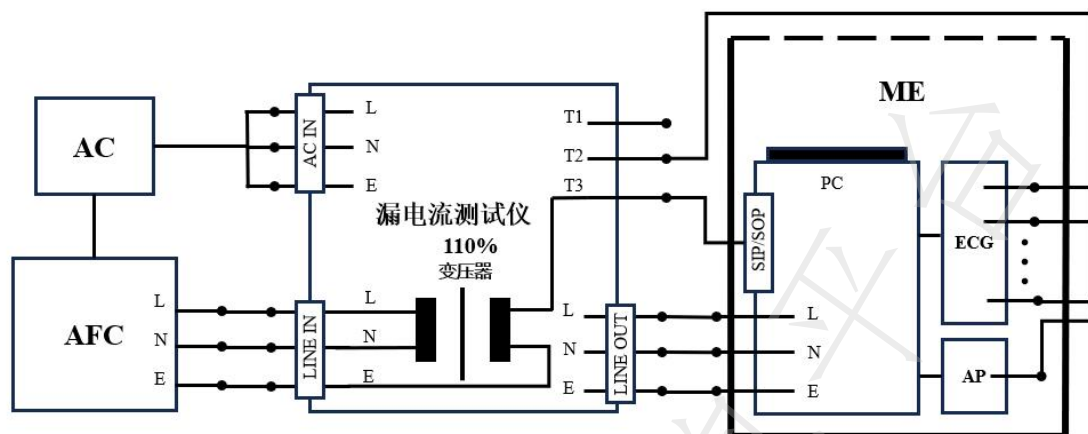


图 B.10 总患者漏电流（SIP/SOP 上的外部电压）示意图

按如下方法进行测试：

将测试线连接到T2和T3端子上。

将测试线头T2放在测试设备的AP以及ECG导联线连接在一起的接触部上，应用部分的表面由绝缘材料构成时，应将最大面积为20cm×10cm的金属箔紧贴在绝缘外壳或外壳的绝缘部分上，或将应用部分浸在0.9%的盐溶液中。

将已连接到T3端子上的测试线头放在测试设备的未接地信号输入或输出上。

根据漏电流测试仪的使用说明书，仅为I类ME设备时，断开S₇（单一故障状态）并闭合S₁，在S₅、S₉、S₁₀和S₁₃的开、闭位置进行所有可能组合的情况下进行测量。对于II类ME设备，不使用保护接地连接和S₇。

B.11 总患者漏电流（未保护接地的金属可触及部分上的外来电压）

对CF型应用部分不需要再进行测试，BF型应用部分或B型应用部分，测试连接示意图如图B.11所示。

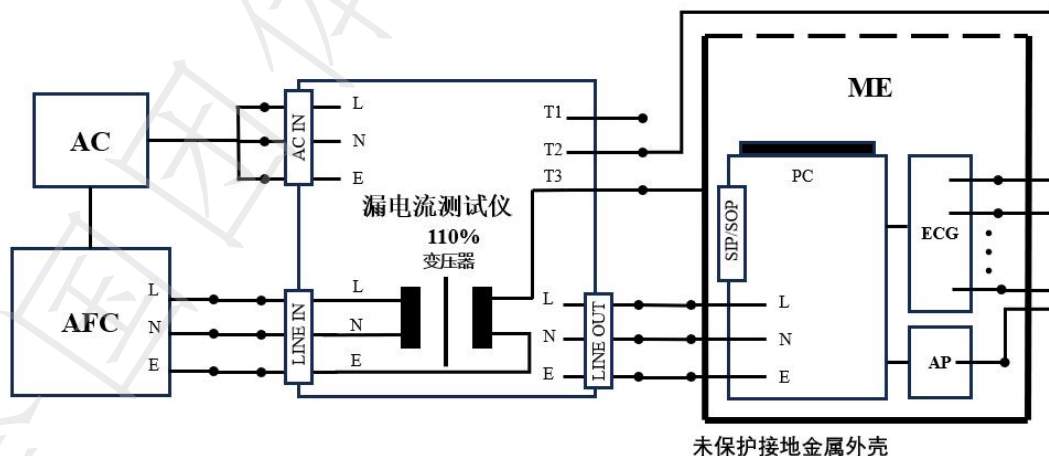


图 B.11 总患者漏电流（未保护接地的金属可触及部分上的外来电压）示意图

按如下方法进行测试：

将测试线连接到T2和T3端子上。

将测试线头T2放在测试设备的AP以及ECG导联线连接在一起的接触部上，应用部分的表面由绝缘材料构成时，应将最大面积为20cm×10cm的金属箔紧贴在绝缘外壳或外壳的绝缘部分上，或将应用部分浸在0.9%的盐溶液中。

将连接至T3端子的测试线头放在测试设备上未保护接地金属的可接触部分上。

根据漏电流测试仪的使用说明书，闭合 S_1 （如果是I类设备，还要闭合 S_7 ），在 S_5 、 S_9 和 S_{10} 的开、闭位置进行所有可能组合的情况下进行测量。对于II类ME设备，不使用保护接地连接和 S_7 。

B.12 患者辅助电流（CF型）

测试连接示意图如图B.12所示。

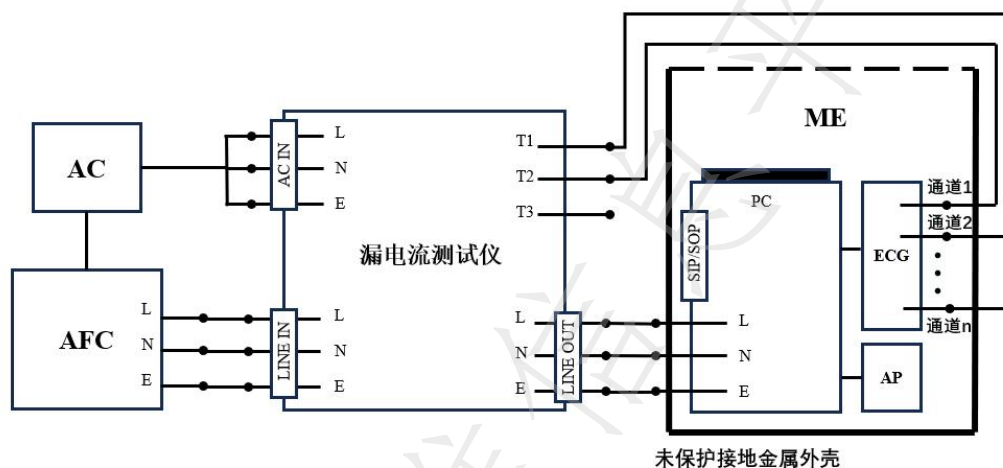


图 B.12 患者辅助电流（CF型）示意图

按如下方法进行测试：

测试线连接到T1和T2端子上。

将测试线头T1和T2分别接到ECG模块的通道1和通道2的接触部上，采用在任一患者连接与其他所有直接连接到一起或按正常使用加载的患者连接的连接方式；

根据漏电流测试仪的使用说明书，仅为I类ME设备时，断开 S_7 （单一故障状态）并闭合 S_1 ，在 S_5 和 S_{10} 的开、闭位置进行所有可能组合的情况下进行测量。对于II类ME设备，不使用保护接地连接和 S_7 。

附录 C
(资料性)
注意事项

需要根据样品特征识别需要测试的漏电流项目：

——根据医用电子仪器对电击防护分类确认是否需要测试对地漏电流，其中带有功能接地的II类仪器需要假定为I类仪器去进行对地漏电流的测试；

——接触电流需要测试两部分，一部分是外壳到地，另一部分是外壳到外壳之间的电流；

——根据仪器是否有应用部分以及应用部分的具体分类确认患者漏电流的试验项目；

——根据仪器是否具备两个以上的应用部分，且应用部分是否可以同时工作确认是否进行患者辅助电流的测试项目；

——若仪器具有的多个应用部分是同种类型，则还需要连接在一起测试总患者漏电流，其测试方法参照患者漏电流。

最后还需要根据样品的供电方式如网电源供电，内部电源供电或台车供电等确认是否进行该供电方式下的漏电流测试。

附录 D
(资料性)

漏电流测量装置计量性能要求

根据JJG 1188-2022, 本附录为漏电流测量装置的相关计量性能要求。

D.1 直流输入电阻

测量网络的直流输入电阻参考值为1000Ω, 直流输入电阻的最大允许误差应满足±1%的要求。

D.2 输入阻抗

测量网络的输入阻抗误差应满足表D.1对应准确度级别的最大允许误差要求。

表 D.1 输入阻抗最大允许误差

测量频率	参考值/Ω	各准确度级别对应的最大允许误差		
		1级	2级	5级
10Hz	1000	±1%	±2%	±5%
100Hz	999			
1kHz	954			
10kHz	910	±2%	±5%	±10%
100kHz	909			
200kHz	909			
500kHz	909			
1MHz	909			

D.3 传输阻抗频率响应特性

测量装置的传输阻抗频率响应特性采用各频率的传输阻抗与10Hz参考传输阻抗之比的常用对数的20倍表示, 单位为分贝 (dB), 其对应测试仪级别的最大允许误差见表D.2。

表 D.2 传输阻抗频率响应特性最大允许误差

测量频率	参考值/dB	各准确度级别对应的最大允许误差/dB		
		1级	2级	5级
10Hz	0.00	--	--	--
100Hz	-0.05	±0.1	±0.2	±0.5
1kHz	-3.17			
10kHz	-20.4	±0.2	±0.5	±0.1
100kHz	-40.3			
200kHz	-46.6			
500kHz	-54.3			
1MHz	-60.3			

其中，测量网络所对应的输入阻抗、电压比以及传输阻抗频率响应参考值由图1(a)给出的元件标称值通过电路理论计算得到的值，详见表D.3。

表 D.3 测量网络的输入阻抗、电压比及传输阻抗频率响应特性参考值

测量频率 f Hz	输入阻抗 Z_{in} Ω	电压比 U_{out}/U_{in}	传输阻抗 A_T dB
10	1000	1.0000	0.00
50	1000	0.9989	-0.01
60	1000	0.9984	-0.02
100	999	0.9956	-0.05
1000	954	0.7277	-3.17
10000	910	0.10551	-20.4
100000	909	0.01061	-40.3
200000	909	0.005305	-46.3
500000	909	0.002122	-54.3
1000000	909	0.001061	-60.3