



# 团 体 标 准

T/ZZB 1765—2023

代替T/ZZB 1765—2020

## 汽车用液化天然气气瓶

Liquefied natural gas cylinders for vehicles

2024 - 11 - 14 发布

2024 - 12 - 14 实施

全国团体标准信息平台

## 目 次

前言 .....	II
1 范围 .....	1
2 规范性引用文件 .....	1
3 术语和定义、符号 .....	2
4 型式及基本参数 .....	2
5 基本要求 .....	2
6 材料 .....	3
7 设计 .....	4
8 制造 .....	7
9 试验方法 .....	12
10 检验规则 .....	13
11 标志、包装、运输、存放 .....	15
12 产品合格证、产品使用说明书和批量检验质量证明书 .....	16
13 使用规定 .....	17
14 质量承诺 .....	17
附录 A （规范性） 安全性能试验 .....	18

## 前 言

本文件按照GB/T 1.1-2020《标准化工作导则 第1部分：标准化文件的结构和起草规则》的规定起草。

本文件代替T/ZZB 1765-2020《汽车用液化天然气气瓶》，与T/ZZB 1765-2020相比，除结构调整和编辑性改动外，主要技术变化如下：

- 更改了文件的适用范围（见第1章，2020年版的第1章）；
- 更改了文件的规范性引用文件（见第2章，2020年版的第2章）；
- 增加了气瓶设计使用年限的要求（见11.1.1和12.1.2）；
- 增加了气瓶可追溯性永久标识的相关要求（见12.4）；

请注意本文件的某些内容可能涉及专利。本文件的发布机构不承担识别这些专利的责任。

本文件由浙江省质量协会提出并归口。

本文件主要起草单位：浙江普阳深冷装备股份有限公司。

本文件参与起草单位（排名不分先后）：金华市特种设备检测中心、香港兰雪龙智能科技有限公司、宁波明欣化工机械责任有限公司。

本文件主要起草人：胡飞、朱雪根、孙成威、余果、叶青、陈攀、孙彦明。

本文件评审专家组长：梁米加。

本文件及其所代替文件的历次版本发布情况为：

- T/ZZB 1765-2020；
- 本次修订承担单位：浙江省质量协会。

# 汽车用液化天然气气瓶

## 1 范围

本文件规定了汽车用液化天然气（Liquefied Natural Gas，缩写 LNG）气瓶（以下简称气瓶）的术语和定义、符号、型式及基本参数、基本要求、材料、设计、制造、试验方法、检验规则、标志、包装、运输、存放、产品合格证、产品使用说明书、批量检验质量证明书、使用规定和质量承诺。

本文件适用于在正常环境温度（ $-40\text{ }^{\circ}\text{C}\sim 60\text{ }^{\circ}\text{C}$ ）下使用，贮存介质为 LNG，设计温度不高于 $-196\text{ }^{\circ}\text{C}$ ，公称容积为 151 L~500 L，公称工作压力为 0.8 MPa~3.5 MPa 的用作汽车燃料箱的可重复充装焊接绝热气瓶。

## 2 规范性引用文件

下列文件中的内容通过文中的规范性引用而构成本文件必不可少的条款。其中，注日期的引用文件，仅该日期对应的版本适用于本文件；不注日期的引用文件，其最新版本（包括所有的修改单）适用于本文件。

- GB/T 1804 一般公差 未注公差的线性和角度尺寸的公差
- GB/T 7144 气瓶颜色标志
- GB/T 12137 气瓶气密性试验方法
- GB/T 13005 气瓶术语
- GB/T 13550 5A分子筛及其测定方法
- GB/T 17925 气瓶对接焊缝 X 射线数字成像检测
- GB/T 18443.2 真空绝热深冷设备性能试验方法 第 2 部分：真空度测量
- GB/T 18443.3 真空绝热深冷设备性能试验方法 第 3 部分：漏率测量
- GB/T 18443.4 真空绝热深冷设备性能试验方法 第 4 部分：漏放气速率测量
- GB/T 18443.5 真空绝热深冷设备性能试验方法 第 5 部分：静态蒸发率测量
- GB/T 18443.7 真空绝热深冷设备性能试验方法 第 7 部分：维持时间测量
- GB/T 24511 承压设备用不锈钢和耐热钢钢板及钢带
- GB/T 31480 深冷容器用高真空多层绝热材料
- GB/T 31481—2015 深冷容器用材料与气体的相容性判定导则
- GB/T 33209 焊接气瓶焊接工艺评定
- GB/T 34510—2017 汽车用液化天然气气瓶
- HG/T 2690 13X 分子筛
- JB 4732 钢制压力容器——分析设计标准
- JB/T 6896 空气分离设备表面清洁度
- NB/T 47013.2 承压设备无损检测 第 2 部分：射线检测
- NB/T 47013.3 承压设备无损检测 第 3 部分：超声检测
- YS/T 599 超细氧化钡粉
- TSG 23—2021 气瓶安全技术规程

### 3 术语和定义、符号

GB/T 13005和GB/T 34510—2017界定的术语和定义、符号适用于本文件。

### 4 型式及基本参数

#### 4.1 型式与产品型号

气瓶型式和产品型号应符合GB/T 34510—2017中4.1的要求。

#### 4.2 基本参数

4.2.1 气瓶公称容积 $V$ 和相应的公称直径 $D_n$ 按表1的规定。

表1 公称容积及推荐采用的公称直径

公称容积 $V/L$	151~200	200~350	350~500
推荐的内胆公称直径 $D_n/mm$	300~450	450~550	550~750

4.2.2 公称工作压力 1.0 MPa~1.6 MPa 气瓶的静态蒸发率按表2的规定，其他公称工作压力的气瓶静态蒸发率按设计图样规定。

4.2.3 气瓶真空夹层漏率和漏放气速率按表2规定。

表2 静态蒸发率、真空夹层漏率及漏放气速率一览表

公称容积 $V/L$	151	175	200	300	450	500
静态蒸发率 $\eta / (\%/d) , \leq$	3.38	2.78	2.66	2.54	2.42	2.3
真空夹层漏率/ (Pa · m <sup>3</sup> /s)	$\leq 6 \times 10^{-9}$					
漏放气速率/ (Pa · m <sup>3</sup> /s)	$\leq 6 \times 10^{-8}$					
注1: 公称容积为推荐参考值。						
注2: 静态蒸发率指液氮的静态蒸发率。						

4.2.4 气瓶内胆壁厚的计算压力 $P_d$ 为公称工作压力的2倍，压力试验的压力不低于公称工作压力的2倍。

### 5 基本要求

#### 5.1 研发设计

5.1.1 能够综合考虑设计压力、公称直径、设计温度等参数及用户的要求，对气瓶各项参数、外部管路系统进行有限元分析流场优化设计。

5.1.2 其他设计要求应符合第7章的规定。

#### 5.2 原材料

- 5.2.1 应建立气瓶内胆材料和焊接材料的供应商评定要求和考核的记录。
- 5.2.2 应建立原材料质量追溯系统。
- 5.2.3 其他材料要求应符合第 6 章的规定。

### 5.3 工艺及装备

- 5.3.1 气瓶内胆筒体卷制过程应采用自动四辊卷板机。
- 5.3.2 气瓶内胆筒体纵缝焊接应采用直缝自动焊机。
- 5.3.3 气瓶内胆环缝焊接应采用环缝自动焊机。
- 5.3.4 气瓶材料清洗过程应采用全自动超声波清洗机或清洁能源高效加热技术等高效节能环保的清洗设备。
- 5.3.5 气瓶内胆压力试验区域应用防爆墙隔离，压力试验用设备应采用高压无油空气压缩机。

### 5.4 检验检测

- 5.4.1 应具备对原材料不锈钢板材的化学成分、力学性能进行检测的检测设备并开展检测。
- 5.4.2 应配备 X 射线数字成像系统，对气瓶内胆进行无损检测。
- 5.4.3 应配备氦质谱检漏仪，对气瓶内胆及其部件进行氦检漏。
- 5.4.4 应配备低温储罐、计量液体蒸发量的仪器仪表、火烧试验专用装置及便携式抽真空机设备，开展对气瓶夹层真空度、静态蒸发率、维持时间及安全性能项目的测试和验证。

## 6 材料

### 6.1 材料的一般规定

- 6.1.1 气瓶的内胆材料应采用奥氏体型不锈钢，且应符合 GB/T 24511 等材料标准的规定。化学成分和力学性能不应低于表 3 和表 4 的规定。若采用境外牌号材料时，应符合 TSG 23-2021 中 2.3 的规定。
- 6.1.2 焊在内胆上所有的零部件，应采用与内胆材料性质相适应的奥氏体型不锈钢材料，并应符合相应技术标准的规定。
- 6.1.3 所采用的不锈钢焊接材料焊成的焊缝，其熔敷金属化学成分应与母材相同或相近，且抗拉强度不应低于母材抗拉强度规定值的下限且不低于设计图纸的规定。
- 6.1.4 材料（包括焊接材料）应具有材料生产单位提供的质量证明书原件。从非材料生产单位获得材料时，应同时取得材料质量证明书原件或加盖供材单位检验公章和经办人章的有效复印件。
- 6.1.5 内胆筒体和封头材料须按炉罐号进行化学成分复验和按批号进行力学性能复验，经复验合格的材料，应用无氯无硫的记号笔做材料标记。
- 6.1.6 外壳材料应采用奥氏体不锈钢。
- 6.1.7 真空夹层中的绝热材料及吸附材料应满足以下规定：
  - a) 真空夹层中应采用多层绝热的阻燃材料，其性能应符合 GB/T 31480 的规定，并应通过 GB/T 31481—2015 中 4.4.4 的点燃试验；
  - b) 作为吸附材料的 5A 分子筛和 13X 分子筛，应分别符合 GB/T 13550 和 HG/T 2690 的规定；
  - c) 真空夹层中添加的氧化钡，应符合 YS/T 599 的规定。

### 6.2 化学成分

内胆主体材料的化学成分及允许偏差按表 3 的规定。

表3 内胆主体材料的化学成分及允许偏差

化学成分	C	Mn	P	S	Si	Ni	Cr
百分含量/%	≤0.08	≤2.00	≤0.035	≤0.03	≤1.00	8.00~11.00	17.00~20.00
允许偏差/%	±0.01	±0.04	+0.005	+0.005	±0.05	±0.10	±0.20

### 6.3 力学性能

内胆主体材料的力学性能按表4规定。

表4 内胆主体材料力学性能

抗拉强度 ( $R_m$ )	规定非比例延伸强度 ( $R_{p0.2}$ )	断后伸长率 ( $A$ )
≥590 MPa	≥265 MPa	≥40 %

## 7 设计

### 7.1 一般规定

7.1.1 气瓶由内胆、外壳以及夹层中的绝热层和阀门管路系统组成。内胆与外壳之间的连接应有足够的强度，并能承受使用过程中的振动载荷、惯性载荷和冲击载荷，并按照本文件附录 A 的要求通过安全性能试验。

7.1.2 内胆的组成最多不超过三部分，即纵向焊接接头不应多于一条，环向焊接接头不应多于两条。

7.1.3 气瓶应采用真空多层绝热方式，并进行传热计算，总的热传递不超过  $2.09 \text{ J}/(\text{h} \cdot ^\circ\text{C} \cdot \text{L})$ 。

### 7.2 内胆

#### 7.2.1 封头设计

气瓶内胆的封头应是凹面承压，形状为半球形或长短轴比为 2 : 1 的标准椭圆形。

#### 7.2.2 内胆壁厚

内胆设计壁厚不小于按 (1) 式计算的结果：

$$S = \frac{D_i}{2} \times \left( \sqrt{\frac{0.4P_d + \sigma}{\sigma - 1.3P_d}} - 1 \right) \dots\dots\dots (1)$$

式中壁应力  $\sigma$  取下列各项中的最小值：

- 310 MPa;
- 按 9.2 测定的焊接接头的最小抗拉强度的 50 %;
- 按 9.1 测定的母材的最小抗拉强度的 50 %;
- 按 9.1 测定的母材的屈服强度;
- 带纵缝内胆的壁应力不超过上述数值最低值的 85 %。

#### 7.2.3 内胆开孔

7.2.3.1 只准在封头上开孔，开孔应是圆形。开孔直径不应大于内径的 1/3，开孔位于以封头中心为中心的 80%封头内直径的范围内。当开孔直径超过 76mm 时，应采用有限元分析计算方法对开孔进行强度校核，按照 JB 4732 执行。

7.2.3.2 内胆上的每一个开孔应焊装管接头等其它附件，附件与接头的连接应采用全焊透的焊接形式。

### 7.3 外壳

#### 7.3.1 一般要求

外壳筒体和封头壁厚的设计应满足许用外压力不小于 0.21MPa 的要求。

#### 7.3.2 外壳筒体壁厚

外壳筒体壁厚按公式 (2) 进行校核：

$$P_1 = \frac{2.6E_o (S_e / D_o)^{2.5}}{(L / D_o) - 0.45(S_e / D_o)^{0.5}} \dots\dots\dots (2)$$

#### 7.3.3 外壳封头壁厚

外壳封头壁厚按公式 (3) 进行校核：

$$P_1 = 0.25E_o (S_f / R)^2 \dots\dots\dots (3)$$

如果封头为椭圆形，则  $R = K_1 D_o$ ， $K_1$  按照表 2 选取：

表 5 椭圆封头系数对照表

$D_o / 2h_o$	2.6	2.4	2.2	2.0	1.8	1.6	1.4	1.2	1.0
$K_1$	1.18	1.08	0.99	0.90	0.81	0.73	0.65	0.57	0.50

注1：中间值由内插法求得。  
 注2： $K_1 = 0.9$  为标准椭圆形封头。  
 注3： $h_o = H_i + S_n$ 。

#### 7.3.4 外壳泄放装置

外壳应设置泄放装置，且泄放装置应当满足以下要求：

- a) 泄放装置的开启压力不得大于 0.1 MPa；
- b) 总的泄放面积不得小于内胆公称容积与  $0.34 \text{ mm}^2/\text{L}$  的乘积。

### 7.4 焊接接头

7.4.1 纵、环焊接接头应采用全焊透对接型式。

7.4.2 纵向焊接接头不得有永久性垫板。

7.4.3 环向焊接接头允许采用永久性垫板或缩口锁底焊结构。

7.4.4 连接到内胆封头或筒体上的所有附件，应采用熔化焊焊接，对于受压元件的焊接接头应保证全焊透。

### 7.5 管路系统

### 7.5.1 一般要求

管路系统的设置应具备充液、出液、自动和手动泄压、超速排放限流、压力显示、液位显示等基本功能。管路系统阀门宜标明介质流向，并且截止阀应标明开启和关闭方向。

### 7.5.2 相容性要求

管路系统及其部件所用的密封件不得与液化天然气发生化学反应，并且能够承受盛装介质的低温。

### 7.5.3 防护要求

管路系统应设置不可拆卸的防护装置，可采用整体式护罩或支撑结构防护圈。防护装置的设置不应影响阀门、管路以及抽真空接口的维修或更换。

### 7.5.4 充液管路

充液管路上宜设有专用的充液接头。充液接头应具有气瓶内介质流向外部的止回功能，且应带有防尘盖。如果不设置专用充液接头，则应当设置截止阀、螺纹堵头或者采用法兰等密封结构，保证充液完毕后及使用过程中介质不外泄。

### 7.5.5 出液管路

出液管路及管路上的接头、阀门的口径大小、安装位置、安装方式等应能够满足排出能力的要求。出液管路应设有截止阀、限过流装置。

限过流装置安装在出液管路液体侧末端、汽化器前端之间，并且能在其后部的燃料供给管路发生大量泄漏、破裂、断裂等情况下能够自动切断管路。

### 7.5.6 泄压管

泄压管路应与气瓶内胆气相空间直接相通，且管路口径应满足安全泄放的要求。

泄压管路分为自动泄压（安全阀开启泄压）和手动泄压。汇集在一个泄放管排放。

气瓶安装在汽车上时应将泄压管路的出口接引至安全位置排放。车辆停放时泄压管还应符合本文件11.4c)要求。

充装时如需要泄压，严禁直接对大气排放，可以排放至加气站的LNG储存容器内。

### 7.5.7 安全阀

内胆应设置至少两只安全阀，安全阀入口接管应各自与内胆气相空间直接连通。每只安全阀的排放能力应能单独满足安全泄放的要求。安全阀可按任意方位装设，但安全阀前不应装设截止阀。

气瓶主安全阀的出口应满足7.5.5的规定。

气瓶不得装设爆破片。

安全泄放量和安全阀排放能力的计算按照GB/T 34510—2017附录B规定。主安全阀的开启压力不大于公称工作压力的1.2倍，副安全阀的开启压力不大于公称工作压力的1.8倍。

### 7.5.8 压力表

压力表量程为公称工作压力的1.5倍~3.0倍，精度不低于2.5级。压力表进口管路应与内胆气相空间直接连通。

### 7.5.9 液位计

每只气瓶应设置能将液位信号传输至汽车驾驶室内的液位计，且当瓶内燃料剩余量为最大充装量的5%时具有警示功能。

## 7.6 安全空间

气瓶内应具有足够的安全空间，充装饱和蒸气压为0.8MPa（表压，下同）的LNG，且安全阀的排放压力为1.6MPa时，安全空间至少应为内胆总容积的10%。对于允许充装饱和蒸气为其它压力或安全阀采用其它开启压力的LNG气瓶，则应根据LNG的充装压力和安全阀开启压力下的密度差来设计安全空间的容积。安全空间的计算方法依照GB/T 34510—2017附录C的规定。气瓶的安全空间及设计对应的饱和蒸气压力和安全阀开启压力均应在设计图样和提供给用户的技术文件中注明。

## 7.7 自动限充功能

气瓶应具备自动限充功能。在LNG任意残留量的状态下再次充装时，均应保证瓶内实际安全空间与设计值相符。自动限充功能试验方法依照GB/T 34510—2017附录D的规定。

## 7.8 维持时间

气瓶的维持时间不应少于6天。

# 8 制造

## 8.1 组批

气瓶按内胆组批进行制造，即一个气瓶产品批中一般只包含同一批的内胆，但一个内胆批允许分成几个气瓶产品批。

## 8.2 焊接工艺评定

8.2.1 焊接工艺评定应针对纵向或环向焊接接头分别进行，材料壁厚为6mm以下时，每种壁厚均需进行评定，同等壁厚时，小直径气瓶的评定结果可代替大直径的气瓶。气瓶制造单位在改变内胆材料、焊接材料、焊接工艺、焊接设备时，投产前均应进行焊接工艺评定，焊接工艺评定除按本文件规定外，其余要求应符合GB/T 33209的规定。

8.2.2 纵向焊接接头焊接工艺评定可以在焊接试板上进行；环向焊接接头的焊接工艺评定应在模拟的圆筒试件上进行，也可以直接在内胆筒体上进行。进行工艺评定的焊接接头，应能代表内胆的主要焊接接头（纵、环、角焊接接头）。

8.2.3 焊接工艺评定试件经外观检查应无咬边、裂纹、表面气孔、焊渣、凹坑、焊瘤等缺陷，试板焊缝经100%射线透照检测，检测结果应符合NB/T 47013.2 II级要求。

8.2.4 焊接工艺评定用的焊接接头试样数量规定如下：拉力试样2件，横向弯曲试样4件（面弯、背弯各2件），内胆材料最低使用温度下低温冲击试样6件（焊接接头、热影响区各3件）。

8.2.5 当进行焊接工艺评定的内胆材料的实测不足以制备厚度2.5mm的低温冲击试样时，应从符合本文件5.2规定的厚度不超过3.2mm的焊接试板上制备厚度为2.5mm的试样，其试板材料的含碳量不得低于0.05%。该试板炉号可与该批内胆炉号不同，但应采用相同的焊接工艺。

8.2.6 焊接工艺评定试验结果要求如下：

- a) 焊接接头试样无论断裂发生在任何位置，其实测抗拉强度均不得小于内胆材料标准规定值的下限，且不低于设计图纸规定；
- b) 焊接接头低温冲击试样的冲击吸收功应不小于表6的要求；

- c) 焊接接头试样弯曲至 180°时应无裂纹，试样边缘的先期开裂可以不计，但由夹渣或其它焊接缺陷引起的焊角开裂应判为不合格。

表6 焊接接头低温冲击试样冲击功参数表

试样尺寸 mm	焊接接头或热影响区每组三个试样的平均值 J	单个试样的最小值 J
10×10	20.4	13.6
10×7.5	17	11.6
10×5	13.6	9.5
10×2.5	6.8	4.8

注1：当焊接接头或热影响区每组三个试样的平均值不小于上述单个试样的最小值时，且其中一个以上试样的冲击值低于要求的平均值，或一个试样的冲击值低于单个试样准许的最小值时，可再取焊接接头或热影响区三个附加试样进行试验；每一个试样的冲击值均不小于平均值的要求为合格。

注2：若由于试样本身的缺陷原因，允许重复取样进行试验。

8.2.7 焊接工艺评定报告需由焊接责任工程师审核，制造单位技术总负责人批准。

### 8.3 筒体

8.3.1 筒体由钢板卷焊时，钢板的轧制方向应与筒体的环向一致。

8.3.2 筒体同一横截面最大最小直径差  $e$  不大于  $0.01 D_0$ 。

8.3.3 筒体纵焊接接头对口错边量  $b$  不大于  $0.1 S_n$ ，见图 1。

8.3.4 筒体纵焊缝棱角高度  $E$  不大于  $0.1 S_n + 2\text{mm}$ ，见图 2，用长度  $l$  为  $0.5 D_0$ ，但不大于 300mm 的样板进行测量。

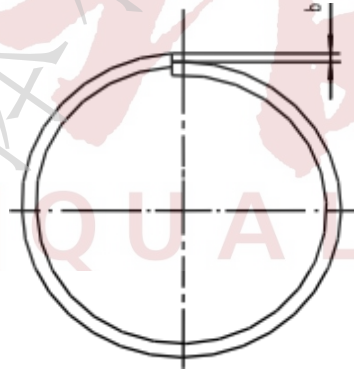


图1 纵向焊接接头对口错边量示意图

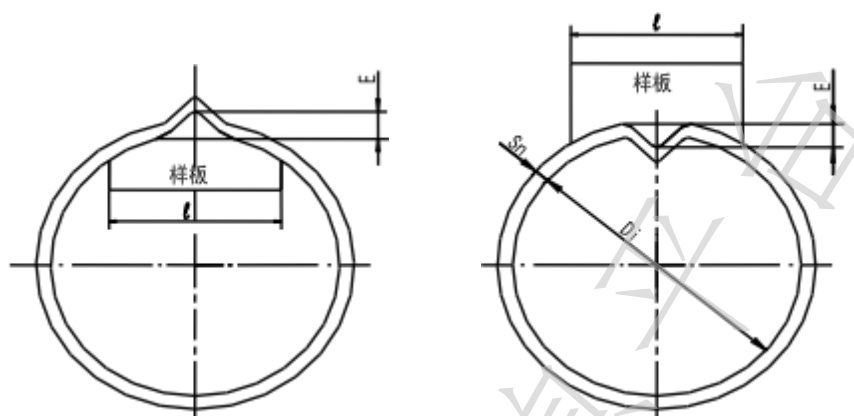


图2 纵向焊接接头棱角高度示意图

## 8.4 封头

8.4.1 封头钢板不允许拼接。

8.4.2 内胆封头最小厚度应不小于内胆筒体设计壁厚的 90%，外壳封头最小壁厚按照 7.3.3 规定。封头的外形不得有突变，且形状与尺寸公差不得超过表 7 的规定，符号见图 3 所示。

8.4.3 封头不得有裂纹、起皮、折皱等缺陷。

表7 封头尺寸公差参数表

单位为毫米

公称直径 $D$	圆周长公差 $\pi \Delta D$	最大最小直径差 $e$	表面凹凸量 $c$	曲面与样板间隙 $a$	内高公差 $\Delta h_i$
400	$\pm 4.0$	2	1	2	+5
400~800	$\pm 6.0$	3	2	3	-3

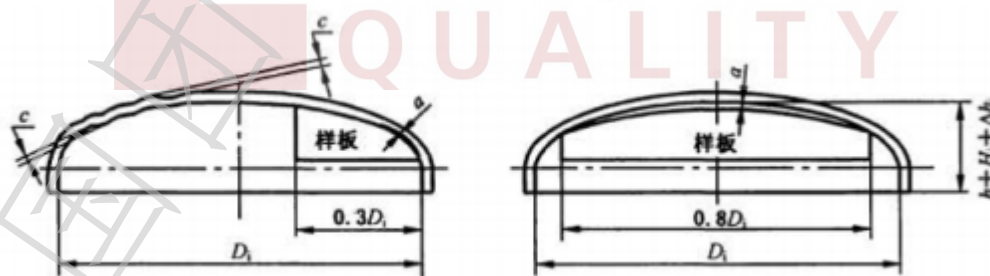


图3 封头形状尺寸公差示意图

## 8.5 未注公差尺寸的极限偏差

未注公差尺寸的极限偏差按 GB/T 1804 的规定，具体要求如下：

- 机械加工件为中等 m 级；
- 非机械加工件为粗糙 c 级。

## 8.6 组装

8.6.1 气瓶的各零件组装前均应检查合格，且不准进行强力组装。

8.6.2 封头与筒体的对接环缝焊接接头错边量  $b$  不大于  $0.25S_n$ ，棱角高度  $E$  不大于  $0.1S_n+2$  mm，见图4，检验尺的长度应不小于 150 mm。

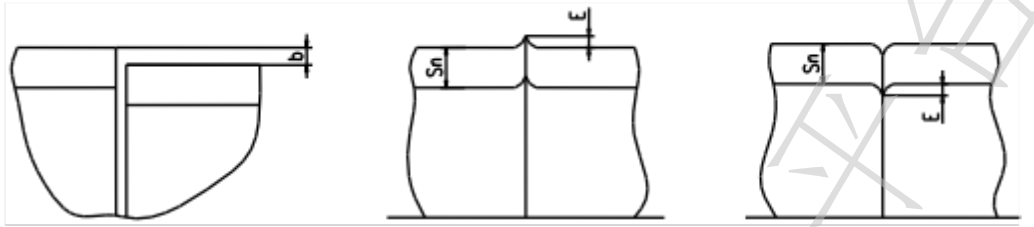


图4 环向焊接接头对口错边量及棱角高度示意图

8.6.3 附件的组装应符合图样的规定。

### 8.7 内胆焊接的一般规定

8.7.1 气瓶的焊接，应由按照有关安全技术规范的规定考核合格，取得相应项目的《特种设备作业人员证》的人员，在有效期内担任合格项目内的焊接工作。施焊后，焊接接头应有可跟踪的标识和记录。

8.7.2 气瓶的纵向、环向焊接接头焊接应采用自动保护焊，施焊工艺应严格按照评定合格的焊接工艺进行。

8.7.3 焊接坡口的形状和尺寸，应符合图样规定。坡口表面应清洁、光洁，不得有裂纹、分层、夹杂等缺陷。

8.7.4 焊接（包括焊接接头返修）应在室内的专用场地上进行，焊接场地应保持清洁、干燥，地面应铺橡胶或木质垫板，零部件应放在铺有木板的架子上。

8.7.5 气瓶的焊接工作，应在相对湿度不大于 90%，温度不低于 0℃ 的室内进行。

8.7.6 施焊时，不得在瓶体上非焊接处引弧，纵向焊接接头应有引弧板和熄弧板。去除引、熄弧板时，应采用切除的方法，严禁使用敲击的方法，切除处应磨平。

### 8.8 焊接接头外观

8.8.1 内胆对接焊缝的余高为 0 mm~2.5 mm，同一焊接接头最宽最窄处之差不大于 3 mm。

8.8.2 角焊焊接接头的几何形状应凹形圆滑过渡到母材。

8.8.3 气瓶上的焊接接头和热影响区表面，不准许有咬边、未焊透、裂纹、气孔、凹陷和不规则等缺陷，焊接接头两侧的飞溅物应清除干净。

### 8.9 无损检测

8.9.1 内胆纵、环焊接接头经外观检测合格后应逐只进行无损检测。从事气瓶无损检测的人员，应持有有效的特种设备无损检测人员资格证书。

8.9.2 内胆纵、环焊接接头进行 100% 射线透照检测，焊接接头缺陷等级评定按 NB/T 47013.2 进行，缺陷等级不低于 II 级，射线检测技术等级不低于 AB 级。不能进行射线检测的部分，可以采用超声检测替代。

8.9.3 无损检测可采用数字成像方法，采用时应当满足 GB/T 17925 要求。

### 8.10 焊接接头返修

8.10.1 焊接接头返修应按返修工艺进行，应由具有 8.7.1 规定资格的人员担任，返修部位应重新按 8.8、8.9 进行外观和无损检测。

8.10.2 内胆焊接接头同一部位的返修次数不宜超过两次，如超过时，返修前须经制造单位技术总负责人批准。

8.10.3 返修次数和返修部位应记入产品生产检验记录。

### 8.11 表面质量及清洁度

8.11.1 内胆及外壳的内外表面均应光滑，不得有裂纹、重皮、划痕等缺陷，否则应进行修磨，修磨处应圆滑光洁，且内胆壁厚需满足 7.2、外壳壁厚需满足 7.3 的要求。

8.11.2 内胆内外表面及所有接触介质的零部件应进行脱脂处理，符合 JB/T 6896 有关规定，并有良好的保护措施。

8.11.3 凡处于真空状况的表面和零部件应清洁干燥，不得有油污、灰尘。

### 8.12 容积与重量

8.12.1 气瓶内胆的实测水容积不应小于其公称容积，实测容积可以用理论计算代替，但不得有负偏差。

8.12.2 气瓶制造完毕后应逐只进行净重测定。

### 8.13 压力试验

8.13.1 气瓶的内胆经射线透照检测合格后应逐只进行压力试验，压力试验采用水压或气压试验，试验压力按 4.2.4 的规定，水压试验介质为清洁的水且氯离子含量应不超过 25 mg/L；气压试验应采用干燥无油的空气或氮气。

8.13.2 气压试验应有安全防护措施。

8.13.3 在试验压力下保压应不少于 90 s，内胆不得有宏观变形、泄漏和异常响声等现象，压力表量程为试验压力的 2.0 倍~3.0 倍，精度不低于 1.6 级。

8.13.4 水压试验后应及时排净内胆与接管中的水，并使其干燥。

8.13.5 如果在压力试验中发现焊接接头有泄漏，应按 8.10 的规定进行返修，返修合格后，重新按要求进行压力试验。

### 8.14 内胆焊接接头力学性能试验

8.14.1 每批内胆应进行焊接接头力学性能试验，可在内胆或产品焊接试板上取样。在焊接试板上截取试样时，只进行纵向焊接接头的力学性能试验。

8.14.2 产品焊接试板应和受试内胆在同一块钢板（或同炉批钢板）上下料，作为受试内胆纵焊接接头的延长部分与纵缝一起焊成，试板应标上受试内胆和焊工的代号，试板上的焊接接头应进行外表检查和 100%射线透照检测，并符合 8.7 和 8.8 的规定，焊接试板尺寸和试样取样的位置按 GB/T 34510—2017 图 6 规定。

8.14.3 在气瓶内胆上取样的位置按 GB/T 34510—2017 图 7 规定。

8.14.4 试样的焊缝截面应良好，不得有裂纹、未熔合、未焊透、夹渣和气孔等缺陷。

8.14.5 力学性能试验结果应符合 8.2.6 的要求。

### 8.15 绝热材料与吸附材料

8.15.1 绝热材料及吸附材料的选用应符合 6.1.7 和图样的规定。

8.15.2 绝热层包扎应牢固，不应出现溃散现象。

### 8.16 真空检漏

8.16.1 气瓶应逐只进行真空检漏，漏率应符合 4.2.3 的要求。

8.16.2 如果在真空检漏试验中发现焊缝有泄漏，可按 8.10 的规定进行返修，返修合格后，重新按 8.13 的要求进行压力试验，合格后再按照要求进行真空检漏试验。

#### 8.17 真空

气瓶充装液氮后，夹层真空度不低于  $2 \times 10^{-3}$  Pa。

#### 8.18 管路气密性试验

气瓶的阀门及安全附件组装后应用干燥无油的洁净空气或氮气进行管路气密性试验，试验压力为公称工作压力，保压时间不少于 1 min。阀门、接头及安全附件等不得有泄漏现象。

### 9 试验方法

#### 9.1 材料复验

气瓶不锈钢材料化学成分和力学性能的复验，按其材料标准规定的方法取样分析和试验。

#### 9.2 焊接工艺评定试板力学性能试验

焊接工艺判定试板力学性能试验按 GB/T 34510—2017 中 8.2 规定进行。

#### 9.3 焊缝无损检测

内胆纵、环焊接接头射线头罩检测按 NB/T 47013.2 进行，X 射线检测可采用数字成像方法，采用时应当满足 GB/T 17925 要求。超声检测按照 NB/T 47013.3 进行。

#### 9.4 焊接接头力学性能试验

焊接接头力学性能试验按 GB/T 34510—2017 中 8.4 规定进行。

#### 9.5 内胆的压力试验

内胆的压力试验按 GB/T 34510—2017 中 8.5 规定进行。

#### 9.6 管路的气密性试验

管路的气密性试验按 GB/T 12137 规定进行，试验介质为干燥、清洁无油的空气或氮气。

#### 9.7 重量与容积的测定

重量与容积的测定按 GB/T 34510—2017 中 8.7 规定进行。

#### 9.8 壁厚的测定

壁厚的测定按 GB/T 34510—2017 中 8.8 规定进行。

#### 9.9 外观检查

外观检查按 GB/T 34510—2017 中 8.9 规定进行。

#### 9.10 真空度的试验

真空度的试验按 GB/T 18443.2 规定进行。

### 9.11 真空检漏试验

真空检漏试验按GB/T 34510—2017中8.11规定进行。

### 9.12 真空夹层漏率试验

真空夹层漏率的试验方法按GB/T 18443.3规定进行。

### 9.13 漏放气速率试验

漏放气速率的试验方法按GB/T 18443.4规定进行。

### 9.14 静态蒸发率试验

静态蒸发率的试验按GB/T 18443.5规定进行。

### 9.15 维持时间试验

维持时间按GB/T 18443.7规定进行。

## 10 检验规则

### 10.1 材料检验

10.1.1 气瓶制造单位应按 9.1 的规定方法对内胆的材料,按炉罐号进行化学成分验证分析,按批号进行力学性能验证试验。

10.1.2 内胆材料的化学成分和力学性能试验复验结果应符合 6.2 和 6.3 的要求,若采用国外材料时,则应符合 6.1.1 的规定。

### 10.2 出厂检验

#### 10.2.1 逐只检验

气瓶逐只检验应按表 8 规定项目进行。

#### 10.2.2 批量检验

10.2.2.1 分批和抽样规则,气瓶以内胆批为基础进行组批,以不多于 200 只内胆为一批,从每批抽取 1 只内胆或做一块产品试验板取样进行焊接接头力学性能试验。

10.2.2.2 气瓶批量检验项目气瓶批量检验项目按表 8 的规定。其中静态蒸发率检测,每批产品抽检数量不少于 3 只。

#### 10.2.3 判定规则

10.2.3.1 在批量检验中,如有不合格项目,应进行加倍复验。加倍方式按照 10.2.3.2 和 10.2.3.3 条规定进行。

10.2.3.2 在焊接接头力学性能试验中,如果试验不合格可在同一内胆或原产品试板上按照原要求取相同数量的试样,也可在同批内胆中重新取样试验。如有证据证明是操作失误或试验设备失灵造成试验失败,则可在同一内胆上或原产品焊接试板上做第二次试验;第二次试验合格,则第一次试验可以不计。焊接接头力学性能试验经加倍复验仍不合格时,则该批气瓶内胆为不合格。

10.2.3.3 进行静态蒸发率测试时，如有 1 只不合格，应从该批产品中再抽取数量不少于 6 只进行加倍复验。在进行加倍复验时，如果仍有 1 只不合格，则该批气瓶也应进行逐只检验。如有证据证明是操作失误或试验设备失灵造成试验失败，可以用同一只气瓶进行第二次试验；第二次试验合格，则第一次试验结果可以不计。

### 10.3 型式试验

10.3.1 新设计气瓶首次批量投产前或停产逾六个月而重新投产的首批气瓶应按照 10.3.2 的要求进行型式试验。

10.3.2 提交满足试验需求数量的同规格气瓶和内胆，按表 8 规定的项目进行型式试验。

10.3.3 当设计改变而影响气瓶的绝热性能时，应根据表 9 或表 A.1 要求进行相关型式试验。

表8 检验项目表

序号	检验项目	逐只检验	批量试验	型式试验	检验方法	判定依据
1	材料复验	—	√	—	9.1	10.1
2	绝热材料点燃试验	—	—	√	6.1.7	6.1.7
3	筒体	最大最小直径差 $e$	√	—	8.3.2	8.3.2
4		纵向焊接接头对口错边量 $b$	√	—	8.3.3	8.3.3
5		纵向焊接接头棱角高度 $E$	√	—	8.3.4	8.3.4
6	封头	内圆周周长公差 $\pi \Delta Di$	√	—	8.4.2	8.4.2
7		最大最小直径差 $e$	√	—	8.4.2	8.4.2
8		表面凹凸量 $c$	√	—	8.4.2	8.4.2
9		曲面与样板间隙 $a$	√	—	8.4.2	8.4.2
10		内高公差 $\Delta hi$	√	—	8.4.2	8.4.2
11		外观	√	—	8.4.3	8.4.3
12		壁厚	√	—	9.8	8.4.2
13	环向焊接接头对口错边量 $b$	√	—	—	8.6.2	8.6.2
14	环向焊接接头棱角高度 $E$	√	—	—	8.6.2	8.6.2
15	内胆、外壳表面质量	√	—	—	9.9	8.11
16	焊接接头外观	√	—	—	9.9.1	8.8
17	气瓶壁厚	√	—	—	9.8	图样
18	纵、环焊接接头无损检测	√	—	—	9.3	8.9.2 或 8.9.3
19	焊接接头力学性能	—	√	√	9.4	8.14.5
20	重量与容积	√	—	—	9.7	8.12
21	内胆压力试验	√	—	—	9.5	8.13
22	管路气密性试验	√	—	—	9.6	8.18
23	清洁度	√	—	—	9.9.2	8.11
24	真空度的试验	—	—	√	9.10	8.17
25	真空检漏	√	—	—	9.11	7.16
26	真空夹层漏率试验	—	—	√	7.17	7.17
27	漏放气速率试验	—	—	√	7.18	8.16
28	静态蒸发率试验	—	√	√	9.12	4.2.3

表 8 (续)

序号	检验项目	逐只检验	批量试验	型式试验	检验方法	判定依据
29	维持时间测定	—	√	√	9.13	4.2.3
30	安全性能试验	—	—	√	附录 A	附录 A
31	自动限充功能试验	—	—	√	GB/T 34510—2017 附录 D	GB/T 34510—2017 附录 D

注：“√”表示进行该项检查，“—”表示不进行该项检查。

表9 设计变更需要重新进行型式试验的试验项目

型式试验项目	变更内容							
	绝热系统材料或设计 <sup>a</sup>	内胆支撑结构	夹层管道走向	内胆材料类型	内胆设计壁厚	内胆直径	内胆容积 <sup>b</sup>	安全空间设计 <sup>c</sup>
焊接接头力学性能				*	*			
绝热材料点燃试验	*							
真空度试验	*							
真空夹层漏率试验	*					*	*	
漏放气速率试验	*	*				*	*	
静态蒸发率试验	*	*				*	*	
维持时间测定	*	*	*			*	*	
自动限充功能试验								*

注1：\*表示需要进行的型式试验项目。  
注2：设计变更的安全性能试验项目见表A.1。

<sup>a</sup> 绝热系统材料或设计的变更是指绝热材料类型、吸附材料类型或包扎方式等影响绝热性能的变更。  
<sup>b</sup> 仅容积变化且变化率不超过已通过型式试验的受试验瓶内胆容积的100%时可免费。  
<sup>c</sup> 安全空间设计内容包括占内胆总容积的比例(%)和进排液方式。

### 10.3.4 判定规则

型式试验所有项目合格则判定产品合格，如有一项不合格则判定为不合格。

## 11 标志、包装、运输、存放

### 11.1 标志

11.1.1 气瓶铭牌应当牢固地焊接在不可拆卸的附件上，铭牌应包括以下内容：

- 制造单位名称和制造许可证号码；
- 制造单位代号；
- 气瓶型号；
- 气瓶编号；
- 产品标准号；
- 公称容积，L；
- 公称工作压力，MPa；

- h) 内胆试验压力, MPa;
- i) 充装介质;
- j) 最大充装量, kg;
- k) 气瓶净重, kg;
- l) 监检标记;
- m) 制造日期;
- n) 安全空间, L;
- o) 设计使用年限, 年;
- p) 注意事项: 本气瓶的气相安全空间仅适用于充装蒸气压小于 $\times. \times$  MPa 的饱和 LNG。

11.1.2 气瓶应在明显部位牢固设置“安全使用告知”警示牌。内容至少包括:“远离火源、集中排放”。

11.1.3 气瓶的字样、字色和色环等可参照 GB/T 7144 的有关规定。

11.1.4 在外壳前封头便于观察的部位,应当压制明显凸起的LNG介质符号,其字体高度不应低于60mm。

## 11.2 包装

11.2.1 气瓶出厂时应对内胆充装 0.01 MPa~0.05 MPa 干燥氮气,并关闭所有阀门。

11.2.2 气瓶的包装应根据图样规定或用户要求。

## 11.3 运输

气瓶在运输和装卸过程中,要防止碰撞、受潮和损坏附件。

## 11.4 存放

气瓶存放应满足以下规定:

- a) 气瓶应存放在阴凉干燥处;
- b) 气瓶在未安装到汽车上之前,禁止带液(LNG)存放;
- c) 对于已安装有气瓶的汽车在存放期内必须将带液气瓶的安全泄放装置排气口与按规定要求制作的泄压排放管相连,将超压排放的天然气导至安全位置泄放。

## 12 产品合格证、产品使用说明书和批量检验质量证明书

### 12.1 产品合格证和产品使用说明书

12.1.1 出厂的每只气瓶均应附有产品合格证,且应向用户提供产品使用说明书。在使用说明书中应注明充装介质的最低饱和蒸气压、安全阀动作压力、操作安全要求等内容。

12.1.2 出厂产品合格证按照 GB/T 34510—2017 附录 E(资料性附录),且应至少包含以下内容:

- a) 制造单位的名称;
- b) 气瓶型号;
- c) 气瓶编号;
- d) 公称容积, L;
- e) 公称工作压力, MPa;
- f) 产品批号;
- g) 内胆批号;
- h) 充装介质的最低饱和蒸气压, MPa;
- i) 出厂检验标记;
- j) 制造年月;

- k) 产品标准号;
- l) 制造单位制造许可证编号;
- m) 设计使用年限。

## 12.2 批量检验质量证明书

12.2.1 批量检验质量证明书的内容, 应包括本文件规定的批量检验项目, 可参考 GB/T 34510—2017 附录 F (资料性附录)。

12.2.2 出厂的每批气瓶, 均应附有批量检验质量证明书。该批气瓶有一个以上用户时, 所有用户均应有批量检验证明书的复印件。

## 12.3 资料保存年限

气瓶制造单位应妥善保存气瓶的检验记录和批量检验质量证明书的复印件 (或正本), 保存时间不应少于15年。

## 12.4 气瓶可追溯性永久标识

12.4.1 气瓶编号的编写应符合 TSG 23-2021 附录 H 的规定。

12.4.2 出厂的每只气瓶, 均应在醒目位置装设牢固、不易损坏的电子识读标识 (如二维码、电子芯片等), 作为气瓶产品的电子合格证。

12.4.3 气瓶产品电子合格证所记载的信息应在气瓶质量安全追溯信息平台上有效存储并对外公示, 存储与公示的信息应当做到可追溯、可交换、可查询和防篡改。气瓶质量安全追溯信息平台公示的信息应当包含 TSG 23-2021 附录 D 中的气瓶标志、附录 H 中的各项数据, 以及产品合格证、产品批量质量证明书、监检证书、型式试验证书等内容。

## 13 使用规定

13.1 真空丧失的气瓶严禁继续使用。

13.2 遭遇车祸的气瓶应当在检测机构经过检测判定合格的方可继续使用。

13.3 严禁私自维修气瓶, 气瓶的维修应由有制造资格的厂家或在其指导下委托有关单位进行维修。

13.4 气瓶使用单位应建立产品使用管理制度、安全操作制度、维护制度和定期检查制度, 每年对气瓶进行定期检查后出具定期检查报告。

## 14 质量承诺

14.1 客户有诉求时, 响应时间不超过 24 小时。

14.2 在正确运输、存放和使用的情况下, 自发运之日起 12 个月内, 享有零部件保修服务, 36 个月内享有气瓶真空保修服务。保修期内因制造质量问题所引起的维修, 制造单位应无偿为用户修理。

14.3 制造单位根据实际需要, 为客户提供使用操作、拆装、维修和检测方面的技术培训和指导。

附 录 A  
(规范性)  
安全性能试验

### A.1 安全性能试验要求

#### A.1.1 安全性能的试验项目包括：

- a) 振动试验；
- b) 火烧试验；
- c) 跌落试验。

#### A.1.2 符合以下情况的，应进行安全性能试验：

- a) 新设计的产品，应进行安全性能试验；
- b) 因设计、制造有重大变更时，应按照表 A.1 的规定进行安全性能试验：

表A.1 设计变更时安全性能试验项目

变更内容	安全性能试验项目		
	振动试验	火烧试验	跌落试验
支撑结构改变	△		△
内胆名义壁厚改变	△		△
公称直径变大	△		△
绝热材料类型或包扎方式改变		△	
公称容积变大 <sup>a</sup>	△		△
公称容积变小 <sup>a</sup>		△	
管路系统保护圈或保护罩改变 <sup>b</sup>			△
注：“△”表示要做的项目。			
<sup>a</sup> 表示相同的内胆直径、内胆壁厚，仅仅是公称容积的变化。			
<sup>b</sup> 当仅管路系统保护圈或保护罩改变时，仅需进行对管路系统端的3 m跌落试验。			

A.1.3 安全性能试验用的产品，应按照表8经过检验合格后进行，试验结果必须详细记录，资料存入技术档案，至该类型产品不再生产以后15年。

A.1.4 安全性能试验应在首批生产的气瓶中任意选取，数量应满足下列项目试验要求：

- a) 振动试验；
- b) 火烧试验；
- c) 3 m 高度跌落试验；
- d) 10 m 高度跌落试验。

A.1.5 若气瓶加装外置增压器，则该增压器、连接管路及气瓶的固定支座，还应与气瓶一同进行安全性能试验。固定支座应具有足够的强度和刚度，以便对连接在气瓶外部的装置、管路和附件起到保护作用。

进行3 m跌落试验时，应采取的措施使气瓶着地时固定支座承受地面冲击力，必要时可加装试验工装，试验工装沿长度方向应超出保护圈或保护罩至少250 mm。试验工装应与固定支座刚性连接，使气瓶着地

时通过试验工装将地面冲击力传导至固定支座。试验工装应具有足够的强度和刚度，以避免试验时试验工装发生明显的变形影响试验结果。

A.1.6 经安全性能试验合格的，增压器、连接管路以及气瓶和增压器与固定支座的栓固方式不应改变，如更改则应重新进行安全性能试验。

对于加装外置增压器的气瓶已通过安全性能试验的，可不再进行同规格气瓶的振动试验、火烧试验。

## A.2 安全性能试验方法及评定要求

### A.2.1 振动试验

#### A.2.1.1 试验目的

实施振动试验的目的是模拟检验气瓶在汽车运行条件下，内胆与外壳的支撑结构、管路系统等的耐久性。

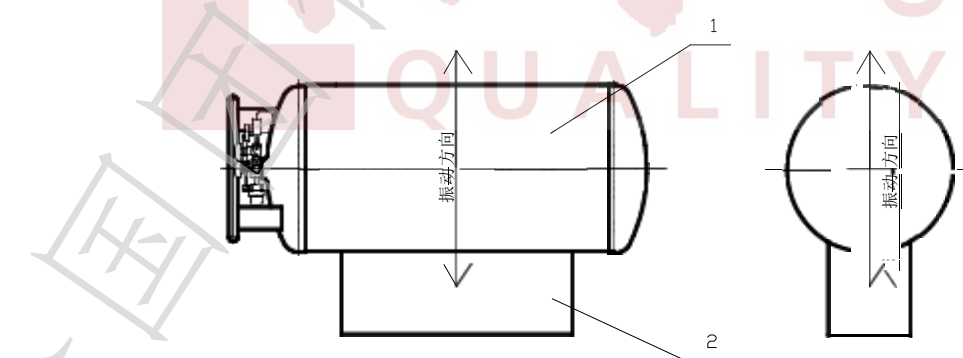
#### A.2.1.2 试验条件

振动试验前气瓶中充装与装满LNG等重的液氮，气瓶处于完全冷却状态，压力为0 MPa（表压）。

#### A.2.1.3 试验规程

试验规程要求如下：

- 对于客车用气瓶：振动加速度为 3 g（3 倍重力加速度）。对于重型货车用气瓶（不包括半挂牵引车）：振动加速度为 5 g（5 倍重力加速度）；
- 振动方向为上下垂直方向（见图 A.1）；
- 振动试验在 8Hz~40Hz 范围内扫频，扫频时发现共振的，应更改气瓶设计，然后重新进行型式试验；
- 振动频率的变动方法及加振时间，按照表 A.2 规定的振动频率和时间加振；
- 对于运行路况特别恶劣的重型货车用气瓶，试验参数可自供需双方协商确定。



说明：

1——气瓶；

2——振动台。

图A.1 振动试验示意图

表A.2 振动频率与加振时间对照表

振动频率/Hz	8	11	15	20	25	30	35	40
加振时间/min	170	122	89	67	54	45	38	34

#### A.2.1.4 试验评定

试验结果必须同时满足以下要求为合格：

- 振动完毕后，任何部位不得出现泄漏；
- 振动完毕后，静置 12h 以上气瓶外壳不应有结露或结霜现象（内胆与外壳连接支撑部位除外）。

#### A.2.2 火烧试验

##### A.2.2.1 试验目的

实施火烧试验是检验气瓶在外部高温环境下气瓶绝热系统性能的安全可靠性。

##### A.2.2.2 试验条件

火烧试验前，装满与LNG等高度的液氮，气瓶处于放空或瓶内维持0.8MPa的饱和蒸气压，且完全冷却状态，试验前关闭放空阀。加装外置增压器的气瓶进行火烧前，应开启增压阀，火烧时增压阀应保持开启状态。气瓶应水平架起或吊装固定好，不准许火焰直接烧到安全阀、截止阀、压力表、调压阀等附件。允许采用金属板作为管路系统的保护罩。瓶体底部沿轴向布置不少于3只热电偶用以监测气瓶外表面温度，热电偶距离气瓶底都不应大于10mm，热电偶间距不大于0.75m。应采用适当的方式监测气瓶内压力。温度或压力应至少30 s记录一次。仪表及表线等应引到隐蔽体或防护屏障内，保证万一气瓶爆炸不会给试验人员带来危险并保证试验过程中能正常测定温度和压力的变化。

##### A.2.2.3 试验规程

试验采用天然气(或液化石油气)为燃料。在倒置的气瓶正下部放置燃气管路、燃烧装置等，保证气瓶的最低点距燃烧装置120 mm~130 mm。燃烧装置大小应足以使气瓶的主体边缘完全置于火焰之中，因此燃烧装置长度与宽度应至少跑出气瓶在水平面投影长度与宽度的100mm；保证足够燃烧时间。

试验场所的风速不应超过2.2m/s。

试验时间要求在气点火10 min内，任意一只热电偶测得的温度应不低于538 ℃，此时开始计时；并控制热电偶温度在538 ℃附近，火烧时间应满足表A.3的规定。

表A.3 气瓶火烧时间对照表

瓶内初始压力/MPa	0	0.8
安全阀起跳时间/min	≥30	≥15

当满足时间要求后，继续进行试验，直至安全阀开启，然后切断火源。记录安全阀开启的压力。

#### A.2.2.4 试验评定

气瓶内压力达到安全阀开启压力后，安全阀应能正常动作，且开启时的火烧时间应满足表A.3规定。

#### A.2.3 跌落试验

### A.2.3.1 试验目的

实施跌落试验是为检验气瓶在冲击条件下的完整性。跌落试验包括：对气瓶的最关键部位（自行指定，管路系统端除外）进行 10 m 高的跌落试验和对管路系统端 3 m 高的跌落试验。

### A.2.3.2 试验条件

跌落试验前，气瓶应装满与 LNG 等重量的液氮，气瓶处于防控且完全冷却状态，试验前关闭放空阀。跌落平面应为坚固、平整的水平水泥地面。

### A.2.3.3 试验规程

将气瓶升高前测定气瓶的重量、环境温度、风速，填入相应的表内。

用防冻液体清除待冲击部位的霜和水。

将气瓶升高到规定的高度，然后释放气瓶，让气瓶做自由落体运动。在释放气瓶时，要求所有固定点必须同时释放。

待气瓶落地后，用照相机将气瓶的落点、在水泥地面上的方向、位置等情况记录下来。

### A.2.3.4 试验评定

跌落试验完毕后的 1h 内，任何部位不得出现泄漏，气瓶外壳不得有大面积结露或结霜现象（内胆与外壳连接支撑部位除外）。