



# 团 体 标 准

T/SDHTS 00004-2024

## 沥青拌和站回收粉环保型铺面砖应用技术规程

Application technical code of practice for environmental-friendly  
paving brick of asphalt mixing plant recycled powder

此文本仅供个人学习、研究之用，未经授权，禁止复制、发行、汇编、翻译或网络传播等，侵权必究

2024-10-16 发布

2024-12-01 实施

山东公路学会 发布

## 目 次

前言 .....	III
1 范围 .....	1
2 规范性引用文件 .....	1
3 术语和定义 .....	2
4 基本规定 .....	3
4.1 类别 .....	3
4.2 规格 .....	3
4.3 强度等级 .....	3
4.4 标记 .....	4
5 材料 .....	4
5.1 回收粉 .....	4
5.2 其他材料 .....	5
6 配比与制备 .....	6
6.1 一般规定 .....	6
6.3 制备 .....	6
6.4 养护 .....	8
7 技术性能与检验 .....	8
7.1 技术性能与抽样 .....	8
7.2 质量检验 .....	11
7.3 出厂 .....	12
8 施工与验收 .....	12
8.1 一般规定 .....	12
8.2 施工与验收规定 .....	13
附录 A（规范性） 回收粉铺面砖的抗折强度试验方法 .....	16
附录 B（规范性） 回收粉铺面砖的抗压强度试验方法 .....	19

附录 C (规范性)	普通回收粉铺面砖的表面构造深度试验方法 .....	21
附录 D (规范性)	回收粉铺面砖的摆式摩擦系数试验方法 .....	23

全国团体标准信息平台

## 前 言

本文件按照 GB/T 1.1—2020《标准化工作导则 第1部分：标准化文件的结构和起草规则》的规定起草。

请注意本文件的某些内容可能涉及专利。本文件的发布机构不承担识别专利的责任。

本文件由济南金日公路工程有限公司提出。

本文件由山东公路学会归口。

本文件起草单位：济南金日公路工程有限公司、山东交通学院、山东省大通建设集团有限公司、东汇检测认证集团有限公司、山东科达基建有限公司、济南市交通运输事业发展中心、山东金衢设计咨询集团有限公司、山东交通职业学院。

本文件主要起草人：熊大路、张爱勤、辛崇升、宋淑琴、刘芝敏、李居铜、张旭、黄智德、赵鹏鹏、王君、刘晓琳、乔开娟、王程、孟令凯、王宗麟、井文波、薛爱永、张玉敏、陈文明、王菲、李念军、孙涌海、倪秀永、于鸿熙、尹成龙。

# 沥青拌和站回收粉环保型铺面砖应用技术规程

## 1 范围

本文件规定了沥青拌和站回收粉环保型铺面砖的原材料、配合比设计、生产与制备、技术性能与检验、施工与验收等要求。

本文件适用于城市广场、停车场，人行道、步行街、公园道路，以及坡面防护等铺装工程。

## 2 规范性引用文件

下列文件中的内容通过文中的规范性引用而构成本文件必不可少的条款。其中，注日期的引用文件，仅该日期对应的版本适用于本文件；不注日期的引用文件，其最新版本（包括所有的修改单）适用于本文件。

GB 175 通用硅酸盐水泥

GB/T 748 抗硫酸盐硅酸盐水泥

GB/T 1596 用于水泥和混凝土中的粉煤灰

GB/T 5762 建材用石灰石、生石灰和熟石灰化学分析方法

GB 8076 混凝土外加剂

GB/T 8533 小型砌块成型机

GB/T 12988 无机地面材料耐磨性能试验方法

GB/T 13693 道路硅酸盐水泥

GB/T 14684 建设用砂

GB/T 14685 建设用卵石、碎石

GB/T 16925 混凝土及其制品耐磨性试验方法（滚珠轴承法）

GB/T 18046 用于水泥、砂浆和混凝土中的粒化高炉矿渣粉

GB/T 21144 混凝土实心砖

GB/T 25993 透水路面砖和透水路面板

GB/T 28635 混凝土路面砖

- GB/T 35164 用于水泥、砂浆和混凝土中的石灰石粉
- GB/T 36515 混凝土制品机械 砌块成型机安全要求
- GB/T 50082 普通混凝土长期性能和耐久性能试验方法标准
- GB/T 51351 建筑边坡工程施工质量验收标准
- JC/T 446 混凝土路面砖
- JC/T 539 混凝土和砂浆用颜料及其试验方法
- JC/T 870 彩色硅酸盐水泥
- JC/T 920 建材工业用砌块成型机
- JGJ 63 混凝土用水标准
- JGJ/T 240 再生骨料应用技术规程
- JG/T 486 混凝土用复合掺合料
- JTG/T F20 公路路面基层施工技术细则
- JTG 3430 公路土工试验规程
- JTG 3432 公路工程集料试验规程
- JTG 3450 公路路基路面现场测试规程
- DB37/T 5137 边坡工程施工质量验收标准

### 3 术语和定义

下列术语和定义适用于本文件。

#### 3.1

**沥青拌和站回收粉** asphalt mixing plant recycled powder

在沥青拌和站生产过程中，由砂、石、填料或添加剂等原材料在运输、传送、混合、加热、拌和等多个工序中产生的，被拌和机械收尘系统回收的主体粒径小于 0.075 mm 的扬尘颗粒物。

注：以下简称“回收粉”。

#### 3.2

**沥青拌和站回收粉环保型铺面砖** environmental-friendly paving brick of asphalt mixing plant recycled powder

将回收粉与水泥、矿物掺合料、集料、外加剂、水等制砖原材料掺配混合后，按照一定加工工艺在

工厂制备而成的符合相应技术要求的铺面砖的总称。

注：以下简称“回收粉铺面砖”（代号 REB）。

### 3.3

公称几何尺寸 nominal geometric dimensions

回收粉铺面砖的理论尺寸（包括公称厚度、公称长度和公称宽度）。

## 4 基本规定

### 4.1 类别

4.1.1 按透水性能分为普通回收粉铺面砖（代号 OREB，简称“O”）和透水回收粉铺面砖（代号 PREB，简称“P”）。普通回收粉铺面砖内部密实，吸水率一般为 4%~15%。透水回收粉铺面砖具有透水性能，透水系数不小于  $1 \times 10^{-2}$  cm/s。

4.1.2 按组配方式和工艺分为彩面回收粉铺面砖（代号 CREB，简称“C”）和通体回收粉铺面砖（代号 FREB，简称“F”）。彩面回收粉铺面砖是由彩色功能面层及主体两种不同组配材料制成。通体回收粉铺面砖是由同一种配合比组配材料制成。

### 4.2 规格

4.2.1 回收粉铺面砖的形状包括规则形状和异形两类，其中规则形状分为长方形、正方形或多边形等形状。

4.2.2 回收粉铺面砖的规格应采用公称几何尺寸和形状划分。规则形状回收粉铺面砖的规格尺寸要求见表 1。

表 1 规则形状回收粉铺面砖的规格尺寸

公称长度/mm	公称宽度/mm	公称厚度/mm
100, 150, 200	100, 150, 200	40, 50, 60, 65, 70, 75, 80
300, 400, 500	150, 200, 250, 300, 400	60, 65, 70, 75, 80, 100, 150

公称厚度最小值应根据需求通过试验确定。  
对于特殊形状与规格要求的回收粉铺面砖，可按照用户的设计要求确定。

### 4.3 强度等级

#### 4.3.1 抗压强度等级

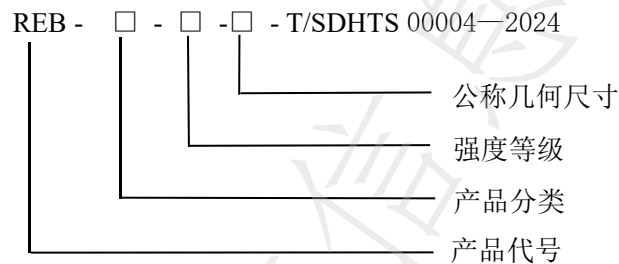
按回收粉铺面砖的抗压强度 (MPa) 分为  $C_c15$ 、 $C_c20$ 、 $C_c25$ 、 $C_c30$ 、 $C_c35$ 、 $C_c40$  六个强度等级。

#### 4.3.2 抗折强度等级

按回收粉铺面砖的抗折强度 (MPa) 分为  $C_r1.5$ 、 $C_r2.0$ 、 $C_r2.5$ 、 $C_r3.0$ 、 $C_r3.5$ 、 $C_r4.0$  六个强度等级。

#### 4.4 标记

回收粉铺面砖 (REB) 按产品代号、分类、强度等级、公称几何尺寸 (公称长度×公称宽度×公称厚度) 及标准编号的顺序进行标记。标记形式如下:



示例 1: 普通回收粉铺面砖, 抗压强度等级为  $C_c30$ , 公称几何尺寸为  $200\text{ mm} \times 100\text{ mm} \times 60\text{ mm}$ , 标记为:

REB-0- $C_c30$ - $200 \times 100 \times 60$ -T/SDHTS 00004—2024

示例 2: 普通彩面回收粉铺面砖, 抗压强度等级为  $C_c30$ , 公称几何尺寸为  $200\text{ mm} \times 100\text{ mm} \times 60\text{ mm}$ , 标记为:

REB-0C- $C_c30$ - $200 \times 100 \times 60$ -T/SDHTS 00004—2024

### 5 材料

#### 5.1 回收粉

##### 5.1.1 回收粉的化学成分要求

回收粉铺面砖中的回收粉应为采用干式集尘系统收集的回收粉, 回收粉中  $\text{CaCO}_3$  含量不应低于 60.0%。

$\text{CaCO}_3$  含量应先按照 GB/T 5762 的试验方法测定  $\text{CaO}$  含量, 再乘以 1.785 折算为  $\text{CaCO}_3$  含量。

##### 5.1.2 回收粉的技术要求

回收粉的物理和力学技术指标应符合表 2 的规定。

表 2 回收粉的物理和力学技术指标要求

指标	单位	技术要求	试验方法
亚甲蓝值 (MBV)	g/kg	≤1.4	GB/T 35164
流动度比	%	≥88	GB/T 35164
抗压强度比	7 d	≥60	GB/T 35164
	28 d		
表观密度	g/cm <sup>3</sup>	≥2.5	JTG 3432
粒度范围	<0.6 mm	%	100
	<0.15 mm	%	90~100
	<0.075 mm	%	75~100
外观	—	无团粒结块	目测
含水率	%	≤2	JTG 3430

## 5.2 其他材料

### 5.2.1 胶凝材料

胶凝材料宜采用通用硅酸盐系列水泥,应符合 GB 175 的相关规定。对有特殊需求的回收粉铺面砖,可采用道路硅酸盐水泥、抗硫酸盐硅酸盐水泥和彩色硅酸盐水泥等特种水泥,应分别符合 GB/T 13693、GB/T 748 和 JC/T 870 的相关规定。

### 5.2.2 集料

集料宜采用干燥、洁净的天然或人工砂石骨料,可使用建筑垃圾及矿山尾矿等固体废弃物再生集料。粗、细集料应符合 GB/T 14684、GB/T 14685 和 JTG 3432 的相关规定,再生集料应符合 JGJ/T 240 的相关规定。

### 5.2.3 掺合料

掺合料宜采用粉煤灰、矿渣粉与复合掺合料等,应分别符合 GB/T 1596、GB/T 18046 和 JG/T 486 的相关规定。

### 5.2.4 外加剂

外加剂宜采用固态粉状或液态的普通减水剂、高效减水剂及复合型减水剂等,应符合 GB 8076 的相关规定。

### 5.2.5 水

回收粉铺面砖混合料的拌和用水及回收粉铺面砖的养护用水,应符合 JGJ 63 的相关规定。

### 5.2.6 颜料

用于生产彩面回收粉铺面砖的颜料，应符合 JC/T 539 的相关规定。

## 6 配比与制备

### 6.1 一般规定

6.1.1 生产设备、工艺与安全应符合 JC/T 920、GB/T 8533 和 GB/T 36515 的规定和国家有关部门的环保要求。

6.1.2 回收粉铺面砖的配合比应根据原材料的种类、铺面砖的强度等级及耐久性要求，通过计算和实验室试配设计确定。

6.1.3 彩面回收粉铺面砖的饰面层，最小厚度不宜小于 8 mm；表面修饰沟槽深度不应超过面层厚度。对于采用物理或化学法深加工后的彩面回收粉铺面砖饰面层，最小厚度不宜小于 5 mm。

6.1.4 回收粉铺面砖宜有定位肋，上表面棱宜有倒角。

### 6.2 配合比

6.2.1 回收粉铺面砖的推荐基准配合比见表 3。

表 3 回收粉铺面砖的推荐基准配合比（相对用量）

类别	胶凝材料	回收粉	集料	水胶比	目标孔隙率
OREB	1	0.1~0.5	1.8~2.5	0.22~0.32	—
PREB	1	0.1~0.5	2.5~5.0	0.20~0.30	10%~25%
一般胶骨比为 0.20~0.47； 胶凝材料包含水泥、掺合料和回收粉；对于普通回收粉铺面砖不宜小于 600 kg/m <sup>3</sup> ，对于透水回收粉铺面砖不宜小于 400 kg/m <sup>3</sup> ； 制备回收粉铺面砖的集料可采用 A（2.5 mm 以下）、B（1.2 mm~5 mm）、C（3 mm~8 mm）、D（5 mm~10 mm）、E（10 mm 以上）等多档集料。OREB 宜采用 C 或 D 单粒级集料，PREB 宜选用 B 单粒级集料或 BD 两档料、ADE 三档料组配成混合料，其中级配宜为 B:D=（40~60）：（60~40）或 A:D:E=（10~3）：（95~40）：（0~10），并按照试验进行调整。					

6.2.2 掺加外加剂及其他助剂、材料时，应根据其种类和特性，通过试验具体确定回收粉铺面砖的配合比。

### 6.3 制备

6.3.1 回收粉铺面砖成型应采用全自动砌块成型机，设备工艺参数应与回收粉铺面砖生产批量、规格尺寸等要求相匹配。

6.3.2 检验合格的原材料按照配合比自动计量后，输送至强制式搅拌机充分拌和，混合均匀。对于使用不同状态的外加剂，应满足如下要求：

- a) 使用固态粉状外加剂时，宜将回收粉、水泥、掺合料、集料、外加剂或其他材料按照一定比例进行配制，先干拌 1 min~2 min 将原材料混合均匀，再将水分两次加入，拌和均匀；
- b) 使用液态外加剂时，宜先将外加剂加入水中搅拌均匀，然后在干拌均匀的原材料中分两次加入混合液，并持续搅拌 2 min~3 min 至混合物呈现出颗粒松散且表面均匀的润湿状态。

6.3.3 根据回收粉铺面砖的产品规格和型号选取适宜的成型模具。将搅拌均匀的混合料卸料至输送带，由皮带输送机输送并储存于料斗中，经传送板在模具中均匀布料。装填时应通过自动控制系统控制混合料的厚度和密实度。

6.3.4 彩面回收粉铺面砖，应将上面层彩色材料经皮带输送机运送至面料斗中，由面料装置二次布面料后，压制成型；或者先通过面料斗在模具底层撒布一层彩色面料后，通过料斗装置撒布主体材料，一次压制成型。

6.3.5 成型方式分为机械成型和浇注振动式成型，具体要求如下：

- a) 机压式成型方式，适用于原色和彩色水泥面料的回收粉铺面砖。根据回收粉铺面砖不同的强度与厚度要求，采用不同的成型压力，挤压成型压力不宜小于 8 MPa，静压成型的压实时间宜为 3 s~6 s。
- b) 浇注振动式成型方式，适用于有特殊面料处理的回收粉铺面砖。成型时先将面料放在模具里，调匀后静置 2 min~3 min，再倒入结构层混合料，压贴在低频振动机上 3 s~6 s 振捣均匀。

6.3.6 成型的回收粉铺面砖脱模后，利用叠板机将湿坯随同托板经传输机叠垛 4 板~6 板后，转运至养护场地进行养护。

对于浇注振动式成型的经特殊面料处理的回收粉铺面砖，脱模时间宜不少于 3 d。

6.3.7 回收粉铺面砖生产工艺流程如图 1 所示。

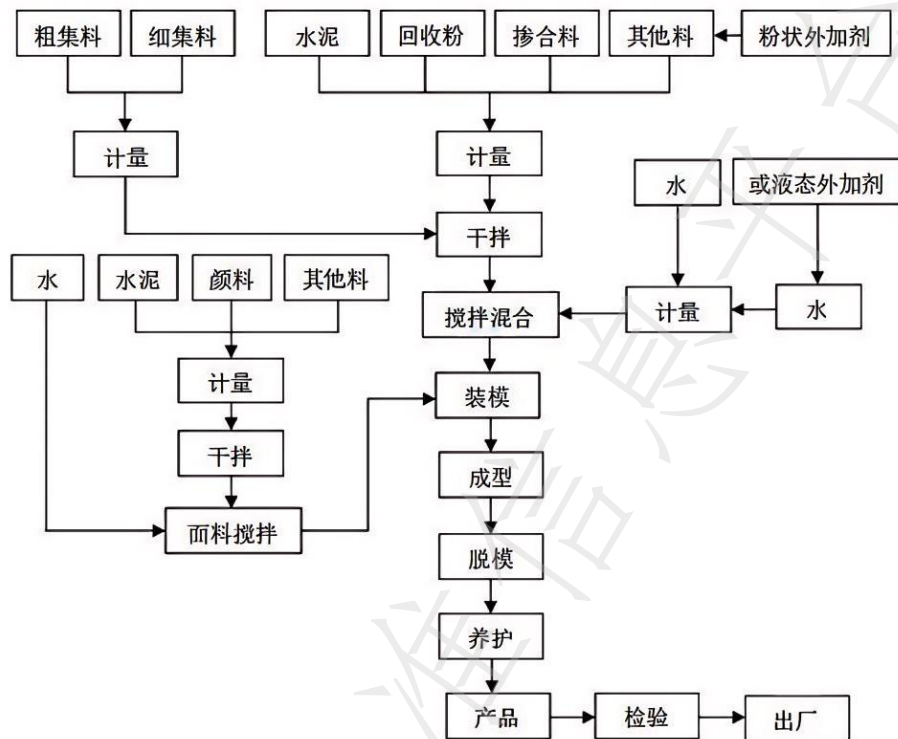


图1 回收粉铺面砖生产流程图

## 6.4 养护

6.4.1 回收粉铺面砖压实后应进行养生，养生用水应与拌和用水相同。

6.4.2 回收粉铺面砖宜采用混合养生与蒸汽养生两种养护制度：

- a) 混合养生：回收粉铺面砖先采用标准养生 3 d~7 d，再喷淋或喷雾自然养生 4 d~7 d，标准养生温度应为  $20\text{ }^{\circ}\text{C} \pm 3\text{ }^{\circ}\text{C}$ ；
- b) 蒸汽养生：回收粉铺面砖先在相对湿度不小于 90%、温度不小于  $5\text{ }^{\circ}\text{C}$  的蒸汽装置内静停 4 h，再以不大于  $10\text{ }^{\circ}\text{C}/\text{h}$  的速度升温至恒温，恒温温度应为  $55\text{ }^{\circ}\text{C} \pm 2\text{ }^{\circ}\text{C}$ ，恒温蒸汽养护 6 h~8 h 后降温至环境温度，降温速度大于  $10\text{ }^{\circ}\text{C}/\text{h}$ 。

6.4.3 不同地区的养护制度可根据实际生产情况进行调整。

6.4.4 养护期间应注意保护回收粉铺面砖不受损坏。

## 7 技术性能与检验

### 7.1 技术性能与抽样

### 7.1.1 外观质量

回收粉铺面砖外观质量的性能指标、抽样与试验方法的相关要求，应符合表 4 的规定。

表 4 回收粉铺面砖外观质量要求及检验方法

序号	项目		普通回收粉铺面砖 (OREB)		透水回收粉铺面砖 (PREB)		试验方法	抽样	
			优等品	合格品	优等品	合格品			
1	铺装面 粘皮或 缺损	最大投影尺寸/mm		0	≤5.0	≤5.0	≤10.0	GB 28635	
		深度/mm		≤1.0	≤2.0	≤2.0	≤2.5		
2	缺棱或 掉角	最大投影尺寸/mm		铺装面	≤5.0	≤10.0	≤5.0	≤10.0	GB 28635
				其他面	≤10.0	≤15.0	≤10.0	≤20.0	
3	裂纹	贯穿裂纹		不允许	不允许	不准允	不允许	GB 28635	
		非贯穿裂纹长度最 大投影尺寸/mm	铺装面	0	≤5.0	0	≤5.0		
			其他面	≤5.0	≤10.0	≤10.0	≤15.0		
4	分层		不允许	不允许	不允许	不允许	JC/T 446		
5	色差、杂色		不明显	不明显	不明显	不明显	GB 28635		

### 7.1.2 尺寸允许偏差

回收粉铺面砖的实际尺寸与公称几何尺寸的偏差值、抽样与试验方法，应符合表 5 的规定。

表 5 回收粉铺面砖的尺寸容许偏差值及检验方法

序号	项目	普通回收粉铺面砖 (OREB) 偏差值		透水回收粉铺面砖 (PREB) 偏差值		试验方法	抽样
		优等品	合格品	优等品	合格品		
1	长度、宽度/mm	±2.0	±2.0	±2.0	±2.0	GB 28635	每检验批抽样 数量不少于 20 块
2	厚度/mm	±2.0	±3.0	±2.0	±3.0		
3	厚度差/mm	≤2.0	≤3.0	≤2.0	≤3.0		
4	平整度/mm	≤1.0	≤2.0	≤1.5	≤1.5		
5	垂直度/mm	≤1.0	≤2.0	≤2.0	≤2.0		

### 7.1.3 强度等级

回收粉铺面砖的抗压强度与抗折强度等级、抽样与试验方法，应符合表 6 的规定。强度等级的分类方法如下：

- a) 当回收粉铺面砖公称长度/公称厚度≤4 时，按抗压强度等级分类；
- b) 当回收粉铺面砖公称长度/公称厚度>4 时，按抗折强度等级分类。

表 6 回收粉铺面砖强度要求及检验方法

抗压强度等级	抗压强度/MPa		抗折强度等级	抗折强度/MPa		抽样
	平均值	最小单值		平均值	最小单值	
C <sub>c</sub> 15	≥15.0	≥12.0	C <sub>r</sub> 1.5	≥1.50	≥1.10 (1.00)	每检验批抽样数量每组不少于 10 块
C <sub>c</sub> 20	≥20.0	≥16.0	C <sub>r</sub> 2.0	≥2.00	≥1.50 (1.40)	
C <sub>c</sub> 25	≥25.0	≥20.0	C <sub>r</sub> 2.5	≥2.50	≥2.00 (1.90)	
C <sub>c</sub> 30	≥30.0	≥25.0	C <sub>r</sub> 3.0	≥3.00	≥2.50 (2.40)	
C <sub>c</sub> 35	≥35.0	≥30.0	C <sub>r</sub> 3.5	≥3.50	≥3.00 (2.80)	
C <sub>c</sub> 40	≥40.0	≥35.0	C <sub>r</sub> 4.0	≥4.00	≥3.20 (3.00)	
<p>优等品与合格品均应首先符合表 4 的规定。</p> <p>抗折强度试验方法按附录 A，抗压强度试验方法按附录 B。</p> <p>注：括号中数据为透水回收粉铺面砖抗折强度最小单值的技术标准。</p>						

## 7.1.4 回收粉铺面砖的其他综合性能

回收粉铺面砖的物理、耐久与安全等综合性能指标及抽样与试验方法，应符合表 7 的规定。

表 7 回收粉铺面砖综合性能指标要求及检验方法

序号	项目		性能指标		试验方法	抽样	
			优等品	合格品			
1	耐磨性		磨坑长度/mm	≤28.0	≤32.0	GB/T 12988 (摩擦时间 1 min)	每检验批抽样数量每组不少于 5 块
			耐磨度	≥1.9	≥1.5	GB/T 16925	
2	抗冻性	严寒地区 D50 寒冷地区 D35 其他地区 D25	质量损失	外观质量	无掉皮、剥落、分层现象	GB 28635	每月随机抽样数量每组不少于 10 块
				质量损失率/%	<5.0		
				强度损失率/%	≤20.0		
3	抗盐冻性(受融雪剂腐蚀环境下)		剥落量/(g/m <sup>2</sup> )	平均值	≤1000	GB 28635	每月随机抽样数量每组不少于 5 块
				最大值	<1500		
4	耐蚀性		耐蚀系数	≥0.80		GB/T 50082	每月随机抽样数量每组不少于 3 块
5	透水性		透水系数/(cm/s)	≥2×10 <sup>-2</sup>	≥1×10 <sup>-2</sup>	GB/T 25993	每检验批抽样数量每组不少于 5 块
6	吸水性		吸水率/%	≤10.0	≤15.0	GB 28635	
7	耐水性		软化系数	≥0.80		GB/T 21144	
8	防滑性		构造深度/mm	0.7~1.1	0.5~1.0	附录 C	每检验批抽样数量每组不少于 5 块
			摆式摩擦系数(BPN)	≥60		附录 D	
<p>注 1：磨坑长度与耐磨度两项耐磨性指标可以任选一项进行耐磨性试验。GB/T 16925 适用于受磨面的直径不小于 100mm 的试件，当受磨面直径小于 100 mm 时，可采用同材料最小尺寸不小于 100 mm 的试件代替试验。</p> <p>注 2：构造深度与摆式摩擦系数指标可以任选一项进行防滑性试验。</p>							

表 7 回收粉铺面砖综合性能指标要求及检验方法（续）

注 3：吸水率试验适用于普通回收粉铺面砖；透水系数试验适用于透水回收粉铺面砖。
注 4：仅对坡面防护功能的回收粉铺面砖规定软化系数指标要求。
注 5：当回收粉铺面砖表面有凸起或凹陷装饰纹理，无法进行抗滑性检验时，则认定其抗滑性满足要求。

7.2 质量检验

7.2.1 出厂检验与型式检验

回收粉铺面砖出厂检验与型式检验的检验项目应按照表 8 进行。

表 8 回收粉铺面砖出厂检验与型式检验的检验项目

检验类别	尺寸偏差	外观质量	强度等级	耐磨性	抗冻性	抗盐冻性	耐蚀性	透水性	吸水性	耐水性	防滑性
出厂检验	√	√	√	×	×	×	×	×	√	×	×
型式检验	√	√	√	√	√	√	√	√	√	√	√

注：“√”表示检验项目，“×”表示不检项目。

7.2.2 组批检验

以原材料、配合比、生产工艺、类别、规格和强度等级均相同的回收粉铺面砖为一检验批。对于日产量大于 10 万块者，以 10 万块为一检验批；对于日产量不足 10 万块者，也可作为一个检验批。

7.2.3 抽样要求

回收粉铺面砖质量检验抽样方法要求如下：

- a) 回收粉铺面砖质量检验采用随机抽样方法。所抽取的试件应具有代表性；
- b) 外观质量及尺寸容许偏差检验，应采取正常检验二次抽样方案；
- c) 强度等级和其他综合性能检验，应从外观质量与尺寸容许偏差合格的试件中抽取试样。

7.2.4 判定规则

应根据第一次抽样的不合格品数量及第二次抽样的不合格品数量进行判定。外观质量、尺寸偏差、强度等级、物理性能与耐久性能的判定规则见表 9。

表 9 外观质量、尺寸偏差、强度等级、物理性能与耐久性能判定规则

判定项目	第 1 次判定		第 2 次判定		总判定	
	判定规则	判定结果	判定规则	判定结果	合格	不合格
外观质量	$n_1 \leq 3$	合格	—	—	检验结果均符合规定要求时，判定为合格	若其中有一项检验结果不合格时，判定为不合格
	$n_1 \geq 7$	不合格	—	—		
	$3 < n_1 < 7$	第二次抽样	$n_2 \leq 8$	合格		
			$n_2 > 8$	不合格		

表 9 外观质量、尺寸偏差、强度等级、物理性能与耐久性能判定规则（续）

判定项目	第 1 次判定		第 2 次判定		总判定	
	判定规则	判定结果	判定规则	判定结果	合格	不合格
尺寸偏差	$n_1 \leq 2$	合格	—	—	检验结果均符合规定要求时，判定为合格	若其中有一项检验结果不合格时，判定为不合格
	$n_1 \geq 3$	不合格	—	—		
强度等级	当抗压强度与抗折强度符合表 6 规定时，判定该项目合格；否则，判为不合格					
物理性能	当各项物理性能指标符合表 7 规定时，判定该项目合格；否则，判为不合格					
耐久性能	当各项耐久性能指标符合表 7 规定时，判定该项目合格；否则，判为不合格					
注 1： $n_1$ 为第一次抽样不合格数。 注 2： $n_2$ 为两次抽样不合格数（包含第一次抽样不合格数）。						

### 7.3 出厂

7.3.1 出厂时，应向用户提供产品检验报告、产品质量合格证等质量证明材料；包装宜采用吊装托架，捆扎应牢固。

7.3.2 运输时应避免碰撞。贮存应选取坚实牢固、平整洁净的场地，按批次与标记分类码放。对于散装回收粉铺面砖，堆垛高度不应大于 1.5 m。

## 8 施工与验收

### 8.1 一般规定

8.1.1 工程所需各类原材料、回收粉铺面砖成品，对于不同批次的种类、规格和技术指标均应符合路面设计要求，并进行进场验收。

8.1.2 回收粉铺面砖应按照工程应用要求、铺面砖的功能与用途分类施工。

8.1.3 铺装工程的施工与验收，可参照图 2 的施工主要流程进行。

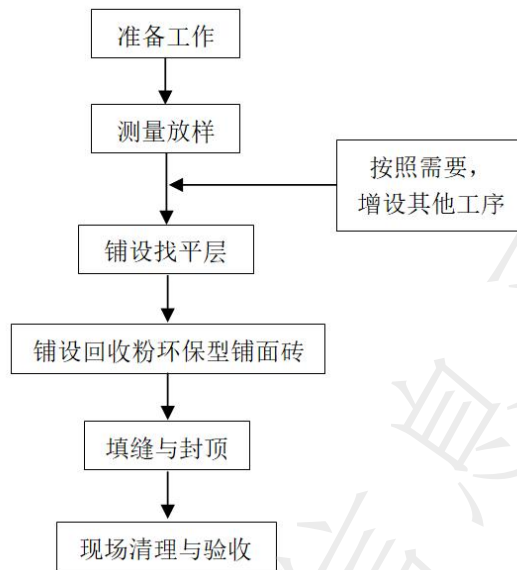


图 2 回收粉铺面砖施工主要流程图

8.1.4 冬季和雨季施工，应制定冬季、雨季施工技术措施。

## 8.2 施工与验收规定

8.2.1 普通回收粉铺面砖道面铺装工程结构，一般由路基、基层、找平层、铺面砖面层组成，主要施工规定如下。

- a) 路基。路基最顶层宜采用石灰改善土作为垫层压实；路基应按照边缘向中央方向进行碾压，直至达到设计压实度为止；不宜采用压路机碾压时，应采用人工或振动振荡夯实机等方式夯实。
- b) 测量放线。路基检验合格后，方可测量放线。应采用经纬仪测设纵、横方格网；宜从道面中线（或边线）每隔 5 m~10 m 安设一块铺面砖作为方向与高程控制点。
- c) 基层。基层材料宜采用水泥稳定碎石，或者混凝土，施工应符合 JTG/T F20 的相关规定。对于混凝土基层应设置温度缝和施工缝，缝间距宜为 4.5 m~5.5 m（不宜超过 6 m），或者按设计要求确定；夯实成型后应及时洒水养护，并保持湿润。
- d) 找平层。铺装找平层材料宜采用 M5~M10 水泥砂浆或水泥石灰混合砂浆，摊铺厚度宜为 3 cm，摊铺宽度应大于铺装面 5 cm~10 cm。
- e) 铺装。回收粉铺面砖应平放，用橡胶锤敲打稳定，不应损伤边角；应随时检查铺装是否牢固与平整，及时进行重铺修整，不应采用填塞砂浆或支垫等方法修整；应与路缘石紧密衔接，检查井周围及弯道等不规则部位，应采用机械切砖后铺砌。
- f) 接缝。规则区域内两块相邻铺面砖的接缝宽度不宜大于 3 mm，当采用橡胶带做铺面砖伸缩缝

时，应放置平正、直顺，与砖贴紧，缝宽应符合设计要求。

- g) 灌缝。灌缝材料铺砌完成并检查合格后进行灌缝，灌缝材料宜采用干砂或水泥:砂=1:10 的干拌混合料，灌缝后应在铺面砖面层洒水，待灌缝料下沉后再次灌缝补足。
- h) 特殊要求。对于有特殊要求的异型回收粉铺面砖，应按设计与现场条件，专门制定相应的铺装方案与验收标准。
- i) 养护。铺装后养护期不应少于 3 d，养护期内应禁止通行。

8.2.2 透水回收粉铺面砖道面铺装工程结构，一般由路基、透水基层、找平层、透水铺面砖面层组成，可根据需要增设透水底基层。主要施工规定如下。

- a) 透水底基层。根据路面不同使用功能，透水底基层材料宜采用透水性能较好的砂、级配碎石或透水混凝土等强度高、水稳性好的透水材料，且应符合 JTG/T F20 的技术规定。级配碎石与透水混凝土应根据试验确定配合比。
- b) 找平层。找平层材料宜采用砂、石屑、碎石或砂浆，找平厚度应根据路面使用功能及设计要求确定，不宜低于 20 mm。
- c) 填缝。透水回收粉铺面砖铺砌完成应养护 24 h 后，用填缝材料分次填缝、洒水，缝隙饱满后，同时清理表面余砂。当缝隙小于 2 mm 时不必进行填缝。

8.2.3 回收粉铺面砖道面铺装工程应按照表 10、表 11 的规定进行验收。

表 10 普通回收粉铺面砖道面铺装验收要求

序号	项目		质量或允许偏差	检测频率	检验方法
1	压实度*	路基	≥90%	每 100 m <sup>2</sup> 处	JTG 3450
		(底)基层	≥95%		
2	抗折强度*	普通回收粉 路面砖	符合设计要求	每批 1 组	附录 A
3	抗压强度*				附录 B
4	平整度		≤5 mm	每 20 m 1 处	JTG 3450
5	相邻砖高差		≤2 mm	每 20 m 1 处	JTG 3450
6	横坡		设计坡度±0.3%	每 20 m 1 处	JTG 3450
7	顺直度	纵缝	≤10 mm	每 40 m 1 处	JTG 3450
		横缝	≤10 mm	每 20 m 1 处	JTG 3450
8	缝宽		≤2 mm	每 20 m 1 处	尺量较大值
9	井框与面层高差		≤5 mm	每座 4 处	直尺或塞尺量取较大值
<p>注 1：带“*”的为**主控项目，不带“*”的为一般项目。</p> <p>注 2：回收粉铺面砖以 20000 块为一验收批，不足 20000 块者按一批计。</p>					

表 11 透水回收粉铺面砖道面铺装验收要求

序号	项目		质量或允许偏差	检测频率	检验方法
1	压实度*	路基	$\geq 90\%$	每 100 m <sup>2</sup> 处	JTG 3450
		(底) 基层	$\geq 95\%$		
2	透水性能*	透水混凝土基 层	符合设计要求	每 100 m <sup>3</sup> 处	JTG 3450
3	强度*		符合设计要求	每 100 m <sup>3</sup> 处	JTG 3450
4	厚度*		$\leq 5$ mm	每 100 m <sup>3</sup> 处	JTG 3450
5	抗折强度*	透水回收粉路 面砖	符合设计要求	每批 1 组	附录 A
6	抗压强度*				附录 B
7	透水性能*				GB/T 25993
8	平整度		$\leq 5$ mm	每 20 m <sup>1</sup> 处	JTG 3450
9	宽度		$\geq$ 设计规定值	每 40 m <sup>1</sup> 处	JTG 3450
10	相邻砖高差		$\leq 2$ mm	每 20 m <sup>1</sup> 处	JTG 3450
11	横坡		设计坡度 $\pm 0.3\%$	每 20 m <sup>1</sup> 处	JTG 3450
12	顺直度	纵缝	$\leq 10$ mm	每 40 m <sup>1</sup> 处	JTG 3450
		横缝	$\leq 10$ mm	每 20 m <sup>1</sup> 处	JTG 3450
13	缝宽		$\leq 2$ mm	每 20 m <sup>1</sup> 处	尺量较大值
14	井框与面层高差		$\leq 5$ mm	每座 4 处	直尺或塞尺量取较大值
<p>注 1: 带“*”的为主控项目, 不带“*”的为一般的为一般项目。</p> <p>注 2: 回收粉铺面砖以 20000 块为一验收批, 不足 20000 块者按一批计。</p>					

8.2.4 回收粉铺面砖用于坡面防护工程的施工与质量验收, 应符合 GB/T 51351 与 DB37/T 5137 的相关规定。

附 录 A  
(规范性)  
回收粉铺面砖的抗折强度试验方法

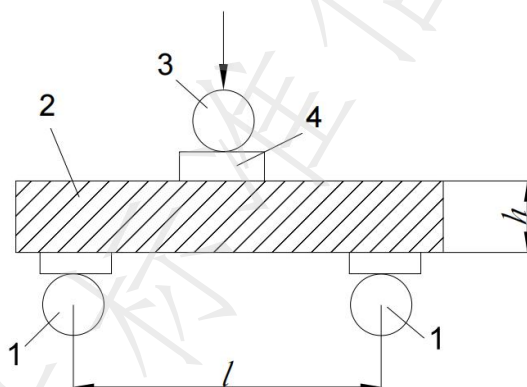
### A.1 试验设备

#### A.1.1 试验机

可选用带有自动控制与数据采集功能的抗折试验机或万能试验机等，其示值相对误差不应大于±1%。

#### A.1.2 试棒

试棒包括抗折试件两支座间的支承棒与加压棒，钢质，直径为 25 mm~40 mm，如图 A.1 所示。两支承棒之间可调整距离与水平位置。



标引序号说明：

- 1——支座间的支承棒；
- 2——试件 ( $h$  为试件厚度， $l$  为两支承棒间距)；
- 3——加压棒；
- 4——胶合板垫片。

图 A.1 抗折支座和加压棒立面示意图

#### A.1.3 垫片

宜为五合板材质，宽度为  $15\text{ mm} \pm 1\text{ mm}$ 、厚度为  $4\text{ mm} \pm 1\text{ mm}$ ，垫片长度应长于试件宽度不少于 10 mm。

#### A.1.4 量尺

可选用钢直尺或游标卡尺。钢直尺的精度为分度值 1 mm；游标卡尺的量程为 0~1000 mm，精度 0.02 mm。

## A.2 试样

A.2.1 每组抗折强度试件数量为 10 块。

A.2.2 试验前用量尺测量试件实际尺寸。在回收粉铺面砖的长度、宽度方向的两侧与中间三个位置各测量 3 次，分别取平均值作为长度、宽度的实际尺寸。测量回收粉铺面砖四个方向的厚度，取其平均值作为厚度的实际尺寸。

## A.3 测试步骤

A.3.1 选择适宜的抗折试验机量程，即应在抗折试验机满量程的 20%~80%内达到抗折试件的预期极限破坏荷载值。

A.3.2 清理试件表面，保持清洁、无杂物，将其置于温度为 20 °C ± 5 °C 的容器中浸水 24 h ± 0.5 h。浸泡时，试件底面应垫有支撑，不应直接接触水槽底面。水应没过试件表面 25 mm，试件之间的间距宜为 25 mm。

A.3.3 取出试件，用拧干的湿布擦去表面发亮的水迹，立即按表面朝上和沿长度方向如图 A.1 安放试件，要求两支座的中心距离试件端部的长度均为 25 mm ± 5 mm。

A.3.4 启动试验机，控制加荷速度为 0.04 MPa/s ~ 0.06 MPa/s，连续均匀地加荷至试件折断，记录极限破坏荷载 ( $F$ )。

A.3.5 每次抗折强度试验的断块应立即用拧干的湿布覆盖，以备抗压强度试验使用。

## A.4 结果计算与评定

### A.4.1 单块试件的抗折强度

单块试件的抗折强度应按式 (A.1) 计算：

$$C_f = \frac{3Fl}{2bh^2} \dots \dots \dots (A.1)$$

式中：

$C_f$ ——试件抗折强度，单位为兆帕 (MPa)；

$F$ ——试件极限破坏荷载，单位为牛顿 (N)；

$l$ ——两支承棒间距，单位为毫米 (mm)；

$b, h$ ——试件宽度和厚度，单位为毫米 (mm)。

### A.4.2 试验数据处理

试验结果以一组 10 个试件的抗折强度的算术平均值计。当 10 个抗折强度实测值中有超出平均值 ± 10% 的单值时，应剔除后再取剩余实测值的平均值作为试验结果；当超出 10 个抗折强度平均值 ± 10% 的

单值个数大于 2 时，该组试验结果无效。

#### A. 4.3 试验结果的报告

抗折强度的试验结果，以 10 块试件抗折强度的算术平均值和最小单值表示，结果精确至 0.01 MPa。

**附录 B**  
**(规范性)**  
**回收粉铺面砖的抗压强度试验方法**

**B.1 试验设备与材料**

**B.1.1 试验机**

可采用带有自动控制与数据采集功能的压力试验机或压折试验机，其精度与量程应符合 A.1.1 和 A.3.1 的规定。

**B.1.2 抗压夹具**

抗压夹具为钢质，受压面积为 50 mm×50 mm。当试件断块最小宽度尺寸小于 50 mm 时，可采用受压面积为 40 mm×40 mm 的抗压夹具。

**B.1.3 量尺**

钢直尺与游标卡尺，量程与精度应符合 A.1.4 的规定。

**B.1.4 细砂**

粒径为 0.15 mm~0.3 mm，洁净干燥的细砂。试验时应调整至饱和面干状态。

**B.2 试样**

**B.2.1** 每组抗压强度试件为随机抽取的抗折强度试件断块，数量不少于 10 块。

**B.2.2** 试验前应选择与试件尺寸适宜的夹具，并确定夹具上（或下）压板的受压面积。

**B.3 测试步骤**

**B.3.1** 在试验机的下压板中心位置安装抗压夹具，并立即随机取出抗折强度试验完成后的断块试件（表面朝上）进行抗压强度试验。当试件的两个受压面不平整时，可在抗压夹具的下压板表面撒少许饱和面干状态的细砂，轻压试件整平下表面。然后，在试件上表面撒少许同样细砂，填平表面（注意：细砂量应以其填满试件上下两个面的构造深度且平行平整为宜）。扫去留在夹具与试验机下压板上多余的细砂。

**B.3.2** 启动试验机，以 0.4 MPa/s~0.6 MPa/s 的加荷速度连续均匀地加荷，直至断块试件破坏，记录极限破坏荷载（F）。

**B.4 结果计算与评定**

**B.4.1 单块试件的抗压强度**

单块试件的抗折强度应按式 (B.1) 计算:

$$C_c = \frac{F}{A} \dots\dots\dots (B.1)$$

式中:

$C_c$ ——试件抗压强度, 单位为兆帕 (MPa);

$F$ ——试件极限破坏荷载, 单位为牛顿 (N);

$A$ ——试件的实际受压面积, 即夹具上 (或下) 压板的受压面积, 单位为平方毫米 ( $\text{mm}^2$ )。

#### B.4.2 试验数据处理

试验结果以一组 10 个断块试件的抗压强度的算术平均值计。当 10 个抗压强度实测值中有超出平均值  $\pm 10\%$  的单值时, 应剔除后再取剩余实测值的平均值作为试验结果; 当超出 10 个抗压强度平均值  $\pm 10\%$  的单值个数大于 2 时, 该组试验结果无效。

#### B.4.3 试验结果的报告

抗压强度的试验结果, 以 10 块试件抗压强度的算术平均值和最小单值表示, 结果精确至 0.1 MPa。

附录 C  
(规范性)

普通回收粉铺面砖的表面构造深度试验方法

C.1 试验设备与材料

C.1.1 手工砂铺仪

手工砂铺仪由量砂筒和推平板组成。

量砂筒：形状尺寸如图 C.1，量砂筒容积 ( $V$ ) 有三种规格，可通过称量量砂筒中水的质量进行体积标定。

量砂筒容积应根据回收粉铺面砖的尺寸选择，如表 C.1。

表 C.1 构造深度量砂筒容积与普通回收粉铺面砖尺寸的关系表

普通回收粉铺面砖短边最小尺寸/mm	量砂筒容积 ( $V$ ) /mL	试件数量/(块或组)
$\geq 300$	$25 \pm 0.15$	3
200~300	$12 \pm 0.10$	5
100~200	$6 \pm 0.05$	5

专用刮尺：配合刮平量砂筒口的量砂使用。

推平板：木质或铝质，形状尺寸如图 C.2 所示，由底面粘有 1.5 mm 厚橡胶片的圆形推平底座与圆柱把手组成，推平板的直径为 50 mm。

单位为毫米

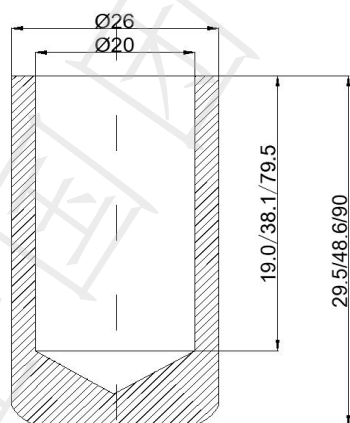


图 C.1 量砂筒

单位为毫米

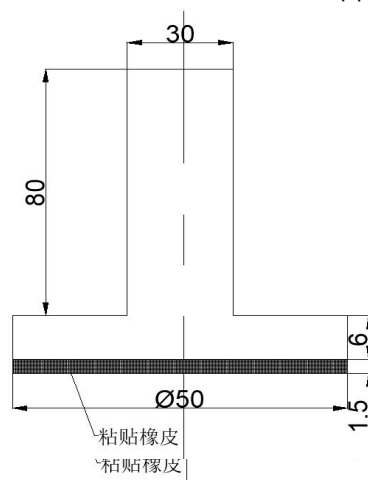


图 C.2 推平板

C.1.2 量尺

采用钢板尺，精度 1 mm。

### C.1.3 量砂

采用粒径 0.15 mm~0.30 mm 干燥洁净的匀质砂。量砂试验时不应重复使用。

### C.2 试样

C.2.1 每组构造深度试件数量应按符合表 C.1 的规定，为 3 块~5 块。

C.2.2 构造深度试件应干燥、洁净。

### C.3 试验温度

室内温度应为 20 °C±2 °C，相对湿度应大于 60%。

### C.4 测试步骤

C.4.1 用毛刷将铺面砖表面清扫干净。

C.4.2 缓慢地向量砂筒内注入量砂，直至量砂高出量筒呈尖状。手提量砂筒上部，用钢板尺轻轻叩打砂尖顶中部 3 次并沿筒口一次刮平。

C.4.3 将量砂筒中的量砂倒在试件表面中央，用推平板由内向外循环地将砂向外均匀摊开，使量砂填入试件表面空隙，直至摊成圆形，且试件表面不应留有浮动余砂。

C.4.4 量取手工铺砂法构成的铺砂圆的直径，应以测量的两个垂直方向直径的平均值 ( $D$ ) 作为测量值，准确至 1 mm。

C.4.5 取 3 块或 5 块试件作为一组试件，重复上述步骤测量，并记录。

### C.5 试验数据处理

#### C.5.1 单块试件的构造深度

单块试件的构造深度按式 (C.1) 计算：

$$TD = \frac{1000V}{\pi D^2 / 4} \dots\dots\dots (C.1)$$

式中：

$TD$ ——构造深度，单位为毫米 (mm)；

$V$ ——量砂的体积，即量砂筒的容积，单位为立方厘米 (cm<sup>3</sup>)；

$D$ ——铺砂圆直径的平均值，单位为毫米 (mm)。

#### C.5.2 试验结果的报告

试验结果以 3 块或 5 块试件构造深度测试值的平均值表示，准确至 0.01 mm。

## 附录 D

### (规范性)

#### 回收粉铺面砖的摆式摩擦系数试验方法

##### D.1 试验设备与环境

###### D.1.1 摆式摩擦测定仪

摆式摩擦测定仪由支架、度盘、指针、摆等组成，各组件的技术要求应符合 JTG 3450 的相关规定。

###### D.1.2 试件水平固定装置

由双向推拉支承架、卡槽、水准泡调整器、脚螺栓、滑动轮组成。双向推拉长度为 120 mm~520 mm，卡槽内壁高度 30 mm。

###### D.1.3 试验温度

室内温度为  $20\text{ }^{\circ}\text{C} \pm 2\text{ }^{\circ}\text{C}$ ，相对湿度大于 60%。

##### D.2 试样

D.2.1 每组摆式摩擦系数试件数量应按表 D.1 确定。

表 D.1 摆式摩擦系数试验的试件数量确定表

回收粉铺面砖短边最小尺寸/mm	试件数量/(块或组)
$\geq 300$	3
200~300	5
100~200	5

D.2.2 试验前应去掉试件表面的松动颗粒或粘渣，放入室内温度为  $20\text{ }^{\circ}\text{C} \pm 2\text{ }^{\circ}\text{C}$  的水中浸泡  $2\text{ h} \pm 0.5\text{ h}$ 。浸泡方法与要求应符合 A.3.2 的规定。

##### D.3 测试步骤

D.3.1 检查摆式摩擦测定仪的调零灵敏情况。

D.3.2 从浸水容器中取出试件，用拧干的湿布擦干表面水迹，按试件长边与摆的摆动方向平行的原则将其安装在试件固定装置上，盖上拧干的湿布待测定。

D.3.3 调平摆式摩擦测定仪，指针调零，并校核摆在湿试件表面的滑动距离应为  $126\text{ mm} \pm 1\text{ mm}$ 。该步骤应符合 JTG 3450 的规定。

D.3.4 固定摆，使摆处于水平位置，拨动指针使其靠紧摆杆。

D.3.5 按下摆的释放开关，使其滑过湿试件表面，并用手接住回落的摆锤，此时读取度盘上指针的读数，但不做记录。

D.3.6 按上述步骤重复测试 5 次，每次均应记录读取的摆值。5 个摆值测试值的极差不应大于 3 BPN，否则应重复上述测试步骤，至符合极差要求为止。

D.3.7 按上述方法重复完成 3 块~5 块湿试件的摆值测试。

#### D.4 试验数据处理

##### D.4.1 单块试件的摆值计算

计算单块试件 5 个摆值的算术平均值作为摩擦摆值 BPN 的测试值，精确至 1 BPN。

##### D.4.2 试验结果的报告

试验结果以 3 块或 5 块试件摩擦摆值 BPN 的算术平均值表示，精确至 1 BPN。

---



# 全国团体标准信息平台

T/SDHTS 00004-2024