

ICS 编号
CCS 编号

团体标准

T/CHES XXX—20XX

灌区智能控制闸门系统技术导则

Technical guidelines for intelligent gate systems in irrigation areas

(报批稿)

请将你们发现的有关专利的内容和支持性文件随意见一并返回

20XX-XX-XX 发布

20XX-XX-XX 实施

中国水利学会 发布

目 次

| | |
|----------------------------------|----|
| 前言 | II |
| 1 范围 | 1 |
| 2 规范性引用文件 | 1 |
| 3 术语和定义 | 2 |
| 4 总体要求 | 2 |
| 4.1 运行环境 | 2 |
| 4.2 系统功能 | 2 |
| 4.3 安全防护 | 2 |
| 5 结构组成及选型 | 2 |
| 5.1 组成 | 2 |
| 5.2 选型 | 5 |
| 6 设计要求 | 5 |
| 6.1 闸门 | 5 |
| 6.2 启闭系统 | 6 |
| 6.3 供电系统 | 6 |
| 6.4 测流系统 | 7 |
| 6.5 控制系统 | 7 |
| 7 安装与调试 | 7 |
| 7.1 安装 | 7 |
| 7.2 调试 | 8 |
| 8 检验与验收 | 9 |
| 8.1 出厂检验 | 9 |
| 8.2 进场检验 | 9 |
| 8.3 安装检验 | 9 |
| 8.4 整体竣工验收 | 10 |
| 8.5 运行验收 | 10 |
| 9 运行与维护 | 10 |
| 9.1 一般规定 | 10 |
| 9.2 运行 | 10 |
| 9.3 维护 | 10 |
| 附录 A (资料性) 灌区全流域动态调水远程控制系统 | 13 |
| 附录 B (资料性) 常用智能控制闸门型号 | 14 |
| 附录 C (资料性) 闸门类型及测流范围 | 15 |

前 言

本文件按照 GB/T 1.1—2020《标准化工作导则 第 1 部分：标准化文件的结构和起草规则》的规定起草。

本文件共分为 8 章和 3 个附录，主要技术内容包括技术要求、设计要求、检验与验收、安装与调试、运行与维护等。

请注意本文件的某些内容可能涉及专利。本文件的发布机构不承担识别专利的责任。

本文件由中国水利学会归口。执行过程中如有意见或建议，请寄送至中国水利学会（地址：北京市西城区白广路二条 16 号，邮编 100053），以便今后修订时参考。

本文件主编单位：内蒙古自治区水利事业发展中心。

本文件参编单位：内蒙古自治区水利水电勘测设计院、水利部产品质量标准研究所、内蒙古河套灌区水利发展中心、北方工业大学、内蒙古农业大学、内蒙古水利科学研究院、内蒙古水华机电工程管理有限公司、唐山市柳林自动化设备有限公司。

本文件主要起草人：王亚东、梁一飞、张炜、方勇、屈忠义、徐宏伟、李国宁、王雪岩、王文强、毛潭、郑寓、李桃、范泽华、潘英华、胡大海、张雯颖、李利荣、马圣琦、高炜、苏海涛、阿木古楞、于明舟、程萌、张艳茹、钟重、郭嘉、崔梅、许国、李蕊、马光飞、周俊、陈永亮、王梅、许立祥、顾晓伟。

灌区智能控制闸门系统技术导则

1 范围

本文件规定了灌区智能控制闸门系统的总体要求、结构组成及选型、设计要求、安装与调试、检验与验收、运行与维护等方面的技术内容。

本文件适用于灌区内各级灌排渠道上新建、扩建、改建采用智能控制闸门的设计、安装调试、运行维护等。

2 规范性引用文件

下列文件中的内容通过文中的规范性引用而构成本文件必不可少的条款。其中，注日期的引用文件，仅该日期对应的版本适用于本文件；不注日期的引用文件，其最新版本（包括所有的修改单）适用于本文件。

GB/T 14173 水利水电工程钢闸门制造、安装及验收规范

GB/T 20204 水利水电自动化系统设备检验测试通用技术规范

GB/T 21303 灌溉渠道系统量水规范

GB/T 22473 储能用铅酸蓄电池

GB/T 28714 取水计量技术导则

CJ/T 122 超声多普勒流量计

CJ/T 257 铝合金及不锈钢闸门

JB/T 9284 电磁流量计

NB/T 11019 水电工程闸门和启闭机运行维护规程

SL 27 水闸施工规范

SL 74 水利水电工程钢闸门设计规范

SL 105 水工金属结构防腐蚀规范

SL 176 水利水电工程施工质量检验与评定规程

SL 180 水文自动测报系统设备遥测终端机

SL 223 水利水电建设工程验收规程

SL/T 381 水利水电工程启闭机制造安装及验收规范

SL 400 水利水电工程机电设备安装安全技术规程

SL/T 427 水资源监测数据传输规约

SL 588 水利信息化项目验收规范

SL 612 水利水电工程自动化设计规范

SL 651 水文监测数据通信规约

SL 715 水利信息系统运行维护规范

SL/T 782 水利水电工程安全监测系统运行管理规范

SL/T 803 水利网络安全保护技术规范

3 术语和定义

GB/T 21303 界定的以及下列术语和定义适用于本文件。

3.1

智能控制闸门系统 systems of intelligent gate

集闸门、启闭系统、供电系统、测流系统、控制系统五个部分组成的具有远程控制、自动计量、数据传输、处理与存贮、全渠道联动等功能并且可自动启闭的系统装置。

4 总体要求

4.1 运行环境

4.1.1 设备运行适用温度范围应为 0℃~60℃。

4.1.2 泥沙含量适应范围应小于 50 kg/m³。

4.2 系统功能

4.2.1 应能够自动控制闸门的启闭，对闸门定量控制，包括定开度控制、定水量控制及定时长控制。

4.2.2 应自动计量、自动采集及存储数据，设置上报间隔时间及存储时间间隔，通过通信接口上报中心控制中心并存储。

4.2.3 自动监控设备运行，设备应具备断电自动恢复及数据自动存储等应急功能。

4.2.4 应具有自动识别、自动定位、判断故障类型，并按系统预先设置程序自动检测及故障自动修复等预警功能。自动预警宜由在线监控系统实现对闸门运行状态的安全监视、事故自动顺序记录和语音报警，事故或故障时人机界面应自动显示事故界面。

4.2.5 应做好系统的网络安全保护工作，包括信息基础设施要求、安全监测、应急响应、监督检查等，具体要求应按照 SL/T 803 执行。

4.3 安全防护

4.3.1 系统应具有接地、防尘、防雨及防雷等保护措施，接触式和非接触式仪器仪表应满足安全防护等级。

4.3.2 闸门及流量计量设备的防腐应满足 SL 105 的相关要求。

5 结构组成及选型

5.1 组成

5.1.1 智能控制闸门系统应包括安装于灌区调度中心的灌区全流域动态调水远程控制系统

以及安装于灌区各级渠道上的灌区智能控制闸门系统，灌区智能控制闸门系统设计拓扑图见图 1。全渠道控制系统拓扑图见附录 A 的图 A.1。

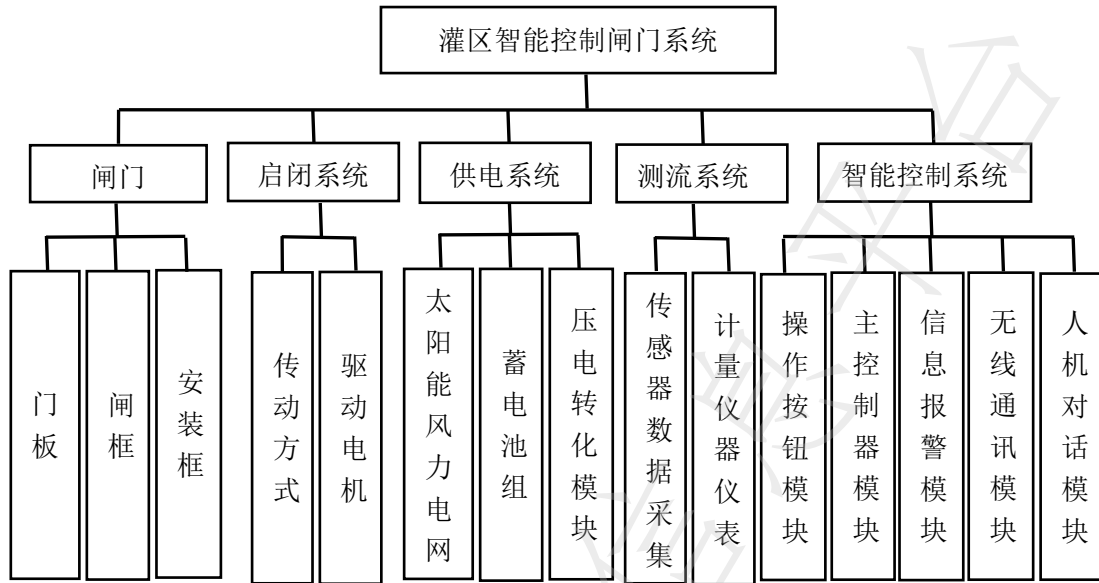


图 1 智能控制系统拓扑图

5.1.2 闸门

5.1.2.1 灌区智能控制闸门根据结构及形状可分为平板闸门和槽闸闸门。

5.1.2.2 平板闸门的结构应包括门框、门板、安装框等，并应满足下列要求。

- a) 闸门门板应采用方形框架结构，框架宜采用不小于 2 mm 的薄板复合压制成型，并使用紧固件或焊接固定。闸门门板中间有梁格，梁格空宜填充复合材料。
- b) 门框应为方形框架结构，宜采用挤压的方管连接成型，其接触面应采用机加工。
- c) 安装框应为 U 型框，在基础施工时，应将 U 型安装框嵌入混凝土中，用膨胀螺栓固定。

5.1.2.3 槽闸闸门应包括门板、闸框、顶梁、安装框等，并应满足下列要求。

- a) 由左右两面扇形板与中间的方形板三面门板组成一体式结构，连接接合部位宜采用机加工，两个扇形板之间由连杆连接。
- b) 闸框宜挤压方管连接成型，连接接合面宜采用机加工。闸框由外部框架和内部框架组成 U 型结构。
- c) 连接门板与闸框的销轴应为圆柱形紧固件，门板与闸框应构成铰链连接；顶梁与闸框连接，构成矩形框架结构。
- d) 安装框应符合 5.1.2.2 条 c) 款的要求。

5.1.2.4 常用闸门型号见附录 B。

5.1.3 启闭系统

5.1.3.1 启闭系统的传动方式可采用对轮传动、螺杆传动、齿条传动等方式。

5.1.3.2 对轮传动系统可由电机、减速机、传动轴、卷轮、钢丝绳等组成，通过手动摇柄

或者远程自动控制，实现闸门的启闭。传动系统应根据传动机构受力选择确定传动比合适的减速机及配套电机。

5.1.3.3 螺杆传动系统可由电机、蜗轮、蜗杆、蜗壳、螺母、螺杆组成。传动系统应根据传动机构受力选择合适的零部件，并计算传动比确定合适的传动效率。

5.1.3.4 齿条传动系统可由电机、齿轮和链条组成。传动系统应根据传动机构受力选择合适的齿轮、链条和电机，齿条传动应提供双向传动。传动系统零部件应满足 SL/T 381 中的技术要求。

5.1.3.5 闸门启闭速度范围宜为 $0.15 \text{ m/min} \sim 0.30 \text{ m/min}$ ，闸门的开度精度应不大于 $\pm 0.1 \text{ mm}$ 。

5.1.3.6 闸门开度传感器的监测数据应通过通信接口上传至在线监控系统，实时显示闸门行程状态。

5.1.3.7 闸门的启闭应具电动和手动驱动方式，配有机械限位装置，并具有机械防卡死的性能。

5.1.4 供电系统

5.1.4.1 供电系统可包括太阳能板、风力发电设备、充放电控制器、蓄电池组、电压转换器等。

5.1.4.2 宜根据现场实际情况选择使用太阳能加蓄电池供电、风力发电加蓄电池供电或电网交流电供电。

5.1.4.3 蓄电池应符合 GB/T 22473 的要求。在太阳能供电不满足要求的条件下，蓄电池应满足设备不间断正常运行时间。

5.1.5 测流系统

5.1.5.1 闸门的测流装置根据现场实际情况可与闸门设计成整体式或分体式，并应满足下列要求：

- a) 整体式为闸门与测流装置在现场安装成一体，测流方式可分为堰槽式、测箱式、测式；
- b) 分体式为闸门与测流装置在现场分开安装，闸门与测流装置通过线路连接。

5.1.5.2 测流设备根据现场实际情况选用接触式或非接触式测流仪器，测流仪器应满足安全防护等级，具有防雨、防尘功能。

5.1.5.3 常见闸门类型及测流范围见附录 C。

5.1.6 控制系统

5.1.6.1 控制系统的软件及硬件，宜采用模块化设计。

5.1.6.2 硬件应包含人机对话模块、无线通讯模块、信息报警模块、主控制器模块及操作按钮模块等。

5.1.6.3 硬件电路宜包括处理器、外部存储器、现场总线接口、电源电路、显示电路、键盘及显示器电路、无线通信模块（2G/3G/4G/5G）、看门狗电路、蓝牙近程通信电路、以太

网接口等主要内容。

5.1.6.4 软件宜采用可靠性、实时性高的嵌入式系统，软件可支持移动端、电脑端或现场控制操作。

5.1.6.5 应内嵌 TCP/IP 协议栈，通过移动网进入公共互联网，终端无需主机即可通信。

5.2 选型

5.2.1 设备选型应符合灌区现代化建设及水资源配置要求。

5.2.2 应根据现场环境即闸门在渠道中的位置、渠道的宽度、上下游水位、操作水头和闸水流流态等情况选用合适的闸门、测流及控制设备。

5.2.3 渠道分水口及控制性水闸宜选用闸门与测流设备整体安装。

5.2.4 闸门尺寸大于 1.5 m 的，宜选闸门与测流设备分体安装。

5.2.5 扬水泵站的渠道引水口，宜选用闸门与测流设备分体安装。

5.2.6 进水口容易泥沙淤堵的渠道口宜选用闸门与测流设备分体安装。

5.2.7 测流设备的选型应按照 GB/T 21303 的要求。

6 设计要求

6.1 闸门

6.1.1 一般要求

闸门结构应满足在最大水压力作用下的强度和刚度要求。在冬季或进水口出现淤堵情况下，其主要结构变形应符合设计要求。正常使用寿命不应少于 30 年。

6.1.2 材质要求

6.1.2.1 闸门宜采用铝合金、工程塑料或其他复合高分子材料等轻型高强度型材。闸门材质在最大水压力作用下的强度和刚度应满足 CJ/T 257 等相关标准规定的要求。

6.1.2.2 门板所用的粘胶应具备防水、防潮及防腐功能，应保证材料的强度和重量，使用寿命不应低于 30 年。

6.1.2.3 闸门密封件渗水量应小于 $0.1 \text{ L/min} \cdot \text{m}$ ，密封止水宜采用复合水封。

6.1.2.4 闸框紧固件宜采用 304 不锈钢螺栓连接。

6.1.2.5 销轴材质宜选用耐腐蚀的不锈钢材质；销轴表面部位不应有毛刺，表面光滑不应有缺陷。

6.1.3 应力要求

6.1.3.1 闸门受力计算可参照 SL 74 中相关公式进行计算。

6.1.3.2 按最大工作水头设计，闸门的拉伸、压缩和剪切强度的应力系数应满足设计要求。

6.1.3.3 闸门总压力及启闭力计算应满足下列要求：

- a) 作用在闸门上的荷载分为基本荷载和特殊荷载，基本荷载应主要包括闸门自重（包括拉杆）、设计水头下的静水压力、设计水头下的动水压力、泥沙压力、启闭力、

风压力等。特殊荷载应主要包括校核水头下的水压力、校核水头下的动水压力、冰和漂浮物的碰撞力等；

b) 总水压力应按式 (1) 计算：

$$P_{\text{总}} = P_{\text{静}} + P_{\text{动}} + P_{\text{泥沙}} + P_{\text{其他}} \dots \dots \dots (1)$$

c) 启闭力应按式 (2) ~ (4) 计算：

$$F = n_1 (T_{\text{zd}} + T_{\text{zs}}) - n_2 G + P_t \dots \dots \dots (2)$$

$$T_{\text{zd}} = f_2 * P \dots \dots \dots (3)$$

$$T_{\text{zs}} = f_3 * P_{\text{zs}} \dots \dots \dots (4)$$

式中：

n_1 ——摩擦阻力安全系数；

n_2 ——启闭力和持住力自重修复系数；

P_t ——下压力；

T_{zd} ——滑动支撑摩阻力；

T_{zs} ——止水摩阻力；

f_2 ——滑动摩擦系数最小值；

P_{zs} ——作用在止水上的压力；

f_3 ——止水摩擦系数最小值。

6.1.3.4 闸门结构计算应满足下列要求：

- a) 计算应按照实际可能发生的最不利的荷载组合，对基本荷载组合和特殊荷载组合条件分别进行强度、刚度和稳定性验算，结构设计计算方法的选择应确保计算结果准确可靠；
- b) 闸门承载构件和连接件应验算正应力和剪应力，必要时宜验算折算应力；
- c) 受弯构件最大挠度与计算跨度之比不应超过 1/750；
- d) 受弯、受压和偏心受压构件应验算整体稳定和局部稳定性；
- e) 拉杆等受压构件容许长细比不应超过 120。

6.2 启闭系统

启闭系统设计应满足下列要求：

- a) 启闭系统受力计算应符合 SL 74 要求；
- b) 升降杆和螺杆应按最大工作水头设计，其拉伸、压缩和剪切强度应满足许用应力要求，压杆满足稳定性要求。

6.3 供电系统

6.3.1 应根据电压等级设计选择太阳能、风能或电网供电系统、充放电控制器、蓄电池组以及压电转换器等装置。

6.3.2 电压等级根据现场实际需求可选 24V、48V 直流电源。

6.4 测流系统

6.4.1 测流量水模式设计宜为以下方式：

- a) 定时开闸——定流量分水——定总分水量模式；
- b) 定时开闸——定流量分水——累计总量——定时关闸模式；
- c) 随机分水——累计总量模式。

6.4.2 计量精度设计应满足 CJ/T 122、JB/T 9284 及 GB/T 28714 的相关要求。

6.5 控制系统

6.5.1 控制系统设计应按照 SL 612 相关要求，应包括软件设计及硬件设计，宜采用模块化设计，便于安装与升级维护。

6.5.2 控制系统在设计时，应遵循实用可靠、可扩充和易维护的原则，在设计时应满足以下要求：

- a) 硬件电路设计上应留有冗余；
- b) 功能设计上宜以软件代替硬件；
- c) 在元器件选择上，芯片的选择应满足系统功能和性价比的要求；
- d) 通信网络采用开放式通信协议，通信网络可考虑现场环境情况，组网方式应保证可靠性。

6.5.3 硬件电路设计宜包括处理器、外部存储器、现场总线接口、电源电路、显示电路、键盘及显示器电路、无线通信模块（2G/3G/4G/5G）、看门狗电路、蓝牙近程通信电路、以太网接口主要内容，应支持多种通讯协议及 IP 协议，符合 SL 651 的有关规定。

6.5.4 软件设计应根据灌区工程规模、系统实现功能、控制方式、系统硬件设计等因素综合确定。

7 安装与调试

7.1 安装

7.1.1 智能控制闸门终端应安装于灌区内渠道节制口、引水口或分水口处，且水流较平顺、周围地势平缓的部位。安装后不应影响灌区渠道两旁的道路通行。

7.1.2 闸门开度、水位、流量仪表安装应符合 GB/T 21303 的相关要求。

7.1.3 闸门机械设备、电气及自动控制设备安装应满足 SL 27、SL/T 381、SL 400 中相关要求。

7.1.4 控制软件宜安装在远程控制系统终端的计算机系统盘以外的其他硬盘上，所安装的硬盘应满足对存储空间的要求。同步在可移动通讯设备（手机）上安装应用程序，移动通讯设备应满足对存储空间的要求。

7.2 调试

7.2.1 机械设备调试应满足下列要求。

- a) 调试前准备：
 - 1) 清除所有杂物；
 - 2) 在闸门的滑道与密封条接触面应做好润滑措施；
 - 3) 检查门板在闸槽内的对中情况。
- b) 使用专用手柄对闸门进行启闭动作，在闸门行程范围内运转平稳，应无卡阻现象；密封条应紧贴门板和底槛，且有适当的预压缩量。
- c) 手动开门、关门，机械限位应灵活。

7.2.2 自动控制系统调试应包括闸门开度调试、闸门自动控制调试、在线监测调试和渠系联合调试四个部分，各个部分调试应满足以下要求。

- a) 闸门开度的调试应符合下列规定：
 - 1) 根据闸门的实际开度设定检测行程的最大值与最小值；
 - 2) 反复操作闸门到全开和全关位置，测量闸门开度检测装置的系统测量误差，并根据测量结果调整闸门的全开及全关位置；
 - 3) 远程输入闸门开度指令，闸门应能准确启闭到指定位置。
- b) 控制系统调试应符合下列规定：
 - 1) 各受控设备的信号应正确；
 - 2) 系统通信应畅通；
 - 3) 控制应用软件调试应能符合闸门各项控制要求；
 - 4) 上传至远程终端计算机后台各项数据或移动设备终端（手机）应与实测数据保持一致，控制应准确无误。
- c) 在线监测调试时，应与人工观测数据进行同步比测，并将监测自动化的基准调整到与人工观测相一致。
- d) 渠系联合调试应按照设计流程，采用闸控系统进行全渠系的开闸、停、关闸试验。

7.2.3 测流系统调试的测流精度应满足下列要求：

- a) 各类测流装置的整体测量精度应满足 GB/T 21303 规定要求；
- b) 测流装置在出厂前应在实验室进行精度检测，测流精度应达到下列设计要求：
 - 1) 平板闸门测流设备在清水、正向进水、水流平稳条件下，最高水位情况下实验室计量误差应不大于 2.5%，工作水位时计量误差应不大于 5%；
 - 2) 槽闸闸门测流设备出厂前，清水、正向进水、水流平稳条件下，实验室计量误差应不大于 5%；
- c) 在综合条件较好的情况下，现场测流精度误差不应大于±10%；
- d) 在多泥沙条件下，现场测流精度不应低于设计要求。

8 检验与验收

8.1 出厂检验

8.1.1 出厂检验应按照相关要求 GB/T 14173、SL 180 相关规定执行。

8.1.2 每台（套）产品应经制造厂质量检验部门检验，并签发产品质量检验验收合格证，方可出厂。

8.2 进场检验

8.2.1 设备进场检验应按照 SL 180、SL 588 等相关规定执行。

8.2.2 进场检验主要包括设备检查、技术文件检查等内容：

- a) 设备检查主要包括尺寸检验、外观检验、力学性能报告、化学检验报告等；
- b) 技术文件检查主要包括装箱单、产品质量证书、安装软件光盘、出厂检验报告等。

8.3 安装检验

8.3.1 闸门密封检验

闸门密封性检验应满足以下要求。

- a) 侧密封面间隙检验：门板与侧密封条的结合面，应清除外来杂物和油污。闸门处于全关闭状态时，在门板上无外加荷载的情况下，门板与侧密封条的结合面的间隙值应不大于 0.1 mm。
- b) 底部密封面间隙检验方法与 8.3.1a) 相同。

8.3.2 装配检验

将闸门放在在门框内，做全启全闭往复移动，用钢尺和塞尺等工具分别进行全部开启和全部关闭时楔紧情况及间隙大小，其检验结果应符合出厂要求。

8.3.3 全压泄漏试验检验

将闸门安装在试验池内或现场做全压注水试验。采用量筒、计时表等测控器具检测密封面的泄漏量，其值应不大于 0.1 L/min·m。

8.3.4 测流系统检验

8.3.4.1 测流系统检验精度应与 7.2.3 要求一致。

8.3.4.2 设计生产厂家应提供测流设备安装使用说明书，详细说明测量参数检定的方法及检定后流量的修正方法。

8.3.4.3 灌区管理单位应定期对测流设备进行检定及误差修订，保证准确度达到计量要求；

8.3.4.4 灌区管理单位可委托具有检测资质的第三方单位进行检验，出具检定或评价报告，确保计量的准确度。

8.3.5 控制系统检验

控制系统检验应满足 GB/T 20204、SL/T 427 及 SL 180 等相关规定。

8.4 整体竣工验收

整体竣工验收宜参照 SL/T 381、SL 176、SL 223 及 SL 588 等相关规定执行。

8.5 运行验收

8.5.1 闸门运行各项性能指标应达到设计及运行要求。

8.5.2 控制系统运行验收应符合 SL 588、GB/T 20204 的相关要求。

8.5.3 灌区智能控制闸门系统经运行验收合格后投入使用。

8.5.4 测流系统的测流精度在完成现场安装验收、系统连续运行一个月后，应对现场实测数据与出厂标定数据进行对比并进行校准，确保测流系统的精度。

9 运行与维护

9.1 一般规定

9.1.1 在冬季、冰冻等非灌溉季节，应做好闸门、测流设备及电控设备等的防冻措施。

9.1.2 应定期进行日常检查和维护，灌季闸门系统正常运行时，现地每周至少检查 1 次，远程控制系统日常检查应由运行操作人员负责，每次交接班检查一次。

9.1.3 运行及维护人员应具备相应的专业技能，特殊工种作业人员应持证上岗。

9.1.4 每个灌季前应对闸门系统进行全面检查和维护。

9.1.5 在日常维护中发现任何部件损坏或失灵，应及时修理或更换。

9.1.6 运行前应对闸门及启闭系统的机械结构及控制系统进行全面检查和维护。

9.1.7 智能控制闸门系统宜安装安全信息自动上报系统，内容应包括每日设备运行及日常设备维护情况等。

9.2 运行

9.2.1 运行应符合 SL 782、NB/T 11019 及 SL 715 的规定及要求。

9.2.2 闭合供电电源，使所有设备处于电动操控状态，系统的闸门调控、限位保护、3G/4G/5G 通信等应正常运行。

9.2.3 系统在运行过程中，应设专职工作人员实时在线监控。

9.2.4 闸门应避免停留在发生震动的开度上。

9.2.5 当开启闸门接近最大开度或关闭闸门接近闸底时，应注意闸门指示器或者标识，避免闸门启闭系统的机械损坏。

9.3 维护

9.3.1 一般规定

9.3.1.1 应编制维护工作方案，明确维护工作范围和内容，确定设备和设施的维护等级、周期与要求。

9.3.1.2 维护应建立设备和设施档案，对主要设备和设施制定维护手册，并根据技术现状、

运行条件、闸门启闭频率等确定合适的维护周期。

9.3.1.3 闸门发生事故或设备、设施突然发生故障，应对其进行专项检查。

9.3.1.4 维护分为日常维护和定期维护，灌溉季节，定期维护应每两周进行一次。

9.3.1.5 应在每年的灌季开始前 10 天、灌季结束后 10 天对系统进行检修。

9.3.2 闸门维护

9.3.2.1 闸门维护应符合 NB/T 11019 的相关要求。

9.3.2.2 日常维护应由工作人员对闸门外观、闸门运行状况、操作系统、数据传输系统、供电系统等进行日常巡查，并做好巡视记录。

9.3.2.3 定期维护应检查闸门、止水、传感器、供电系统等的运行状态，并做好记录。

9.3.2.4 日常维护和定期维护中发现问题应有专业工作人员及时处理。

9.3.3 启闭系统维护

9.3.3.1 电机应保持干燥、防尘，应保持表面及电机内部清洁，并应做到定期检查。

9.3.3.2 应定期对电机进行检修，检修工作应满足 NB/T 11019 的规定及要求。

9.3.3.3 应定期检查闸门的钢丝绳，并应定时维护和及时更换。

9.3.4 测流系统维护

9.3.4.1 应定期检查闸位计性能，并保证性能良好。

9.3.4.2 应定期检查流量计量设备的固定状态，确保无松动现象。

9.3.4.3 北方寒冷地区冬季灌溉结束后，应将计量控制设备中的水排干。

9.3.5 供电系统维护

9.3.5.1 太阳能板的维护应满足下列要求：

- a) 检测太阳能板，应无损坏，朝向应正确；
- b) 检查周围环境，太阳能板上不应有遮挡物，确保太阳能板正常使用；
- c) 应定期用棉布或海绵蘸取干净水清洁太阳能板。

9.3.5.2 风力发电设备的维护应满足下列要求：

- a) 风力发电设备安装后应按使用说明书进行日常维护和定期保养；
- b) 应日常检查风机塔架底座的牢固性；
- c) 应日常观察风力机运行是否平稳、有无噪声和振动。

9.3.5.3 应定期检查蓄电池，发现破裂、电极腐蚀等情况应及时更换。

9.3.6 控制系统维护

9.3.6.1 系统停止运行后，断开供电电源，应定期对系统硬件设备内外部结构部件进行擦拭，检查内部机械部件连接牢固度，对连接部件进行紧固和保养。

9.3.6.2 应对闸门进行手动和电动的操控测试。

9.3.6.3 对闸门开度仪和水位计采集数据和实际值进行日常比对，必要时可进行校准或更换。

9.3.6.4 应对系统计算出的过闸流量定期进行率定。

9.3.6.5 应定期检查系统内装通信卡的费用和流量使用情况，确保系统的通信卡在缴费期限和流量充足情况下运行。

9.3.6.6 对安装有数据库软件的服务器及网络应定期进行维护。应确保网络正常，中心软件运行正常，软件自动升级过程中不应影响系统的安全运行，数据应正常接收与发送。

9.3.6.7 应定期对在线监控设备及仪器仪表进行维护。

9.3.6.8 应对系统内置自动巡检功能定期维护和升级。

9.3.7 数据的备份及维护

数据备份与维护应满足下列要求：

- a) 操作人员应在接到运行管理单位调度人员下达的书面或其他文字形式的信息(如短信、网络通讯等) 指令方可进行有关操作，做好记录并签字确认；
- b) 现场及服务器终端不应连接非运行管理单位指定的任何存储设备；
- c) 上传的数据每周应至少备份 1 次，灌季量水数据备份于移动硬盘中，移动硬盘的内存空间应满足存储要求。

附录 A
(资料性)

灌区全流域动态调水远程控制系统

A.1 灌区全流域动态调水远程控制系统

灌区全流域动态调水远程控制系统也可以定义为全渠联动控制系统,是在整个渠道实现自动化联动控制的系统,是集自动量测和控制一体化的智能化灌溉系统。

当渠道中某一点的水位发生变化,打破了渠道系统中的原有供水平衡,相邻闸门自动进行调节,在控制系统和智能控制软件的支持下,渠道内的其他关联的闸门自动调节,使整个渠道的供水达到一个新的平衡。这种闸门间的相互联动,实现了对整个灌溉系统的全局自动化控制,为用水户提供了可靠、灵活、公平、安全的供水服务,在一定程度上实现了农业灌溉的“按需供水”。

A.2 主要构成

灌区全流域动态调水远程控制系统主要由闸门、启闭系统、供电系统、测流系统、智能控制系统组成,这种智能化的闸门间联动全面实现区域内的灌溉现代化。全渠道控制系统拓扑意如图 A.1。

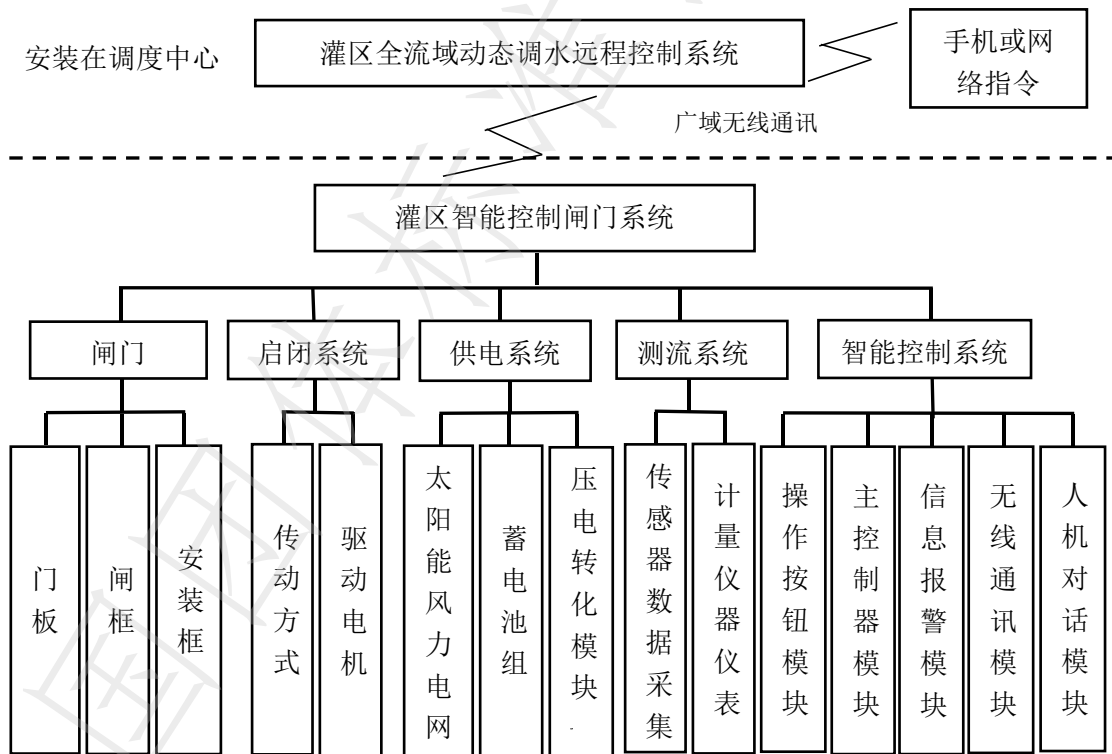


图 A.1 全渠道控制系统拓扑图

附录 B
(资料性)
常用智能控制闸门型号

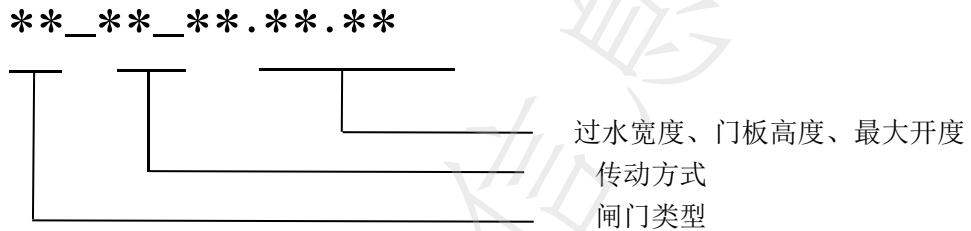
B.1 智能控制闸门的型号可由三部分组成，各部分之间用“—”隔开。

第一部分为闸门类型，采用缩写拼写标识，如 P—为平板闸门、C—槽闸闸门。

第二部分为闸门传动方式，如：I—对轮传动、II—螺杆传动、III—齿条传动。

第三部闸门主要技术参数，可包含过水宽度、门板高度或旋转半径、最大开度，单位为 100mm。

B.2 平板闸门型号如图 B.1 所示。



示例：P-I (II 或 III) - 08·13·11

说明：闸门类型——P：平板闸门；

传动方式——I：对轮传动、II：螺杆传动、III：齿条传动；

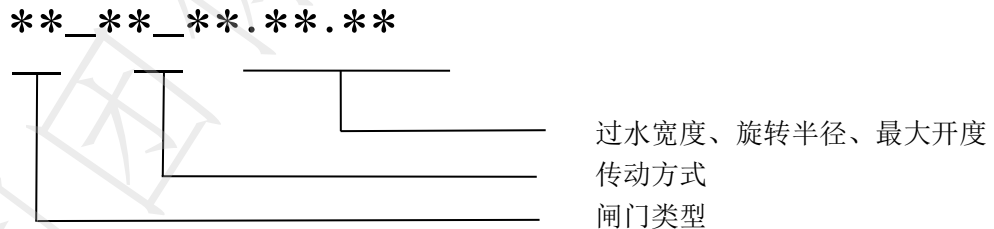
闸门性能参数——08：过水宽度为 800mm；

13：门板高度为 1300mm；

11：最大开度为 1100mm。

图 B.1 平板闸门型号示意图

B.3 槽闸闸门规格型号如图 A.2 所示。



示例：C-I (II 或 III) - 08·08·125

说明：闸门类型——C：槽闸闸门；

传动方式——I：对轮传动、II：螺杆传动、III：齿条传动；

闸门性能参数——08：过水宽度为 800mm；

08：旋转半径为 800mm；

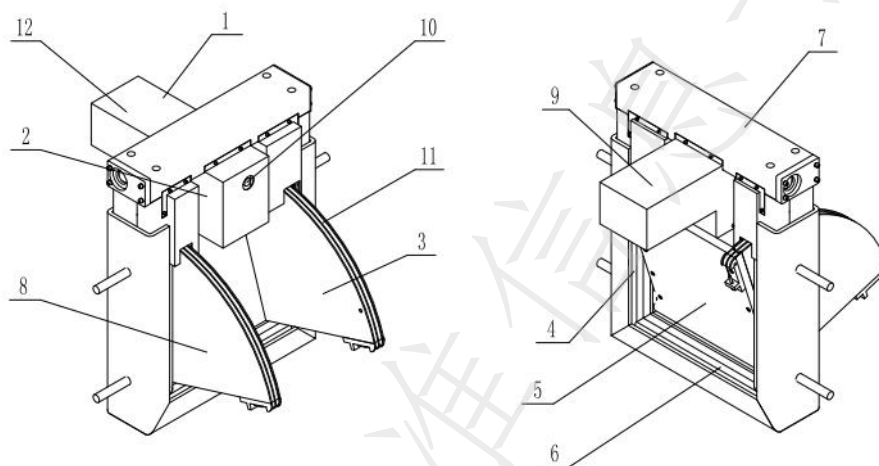
125：最大开度为 1250mm。

图 B.2 槽闸闸门型号示意图

附录 C
(资料性)
闸门类型及测流范围

C.1 槽闸闸门

槽闸闸门为堰顶高度可自动调节的集流量计量、闸门控制等功能于一体的顶面溢流式闸门。主要由门板、启闭设备、动力总成、门框等组成。结构示意图如图 C.1，结构尺寸及测流范围见表 C.1。



1——电动机 2——减速机 3——弧形门总成 4——门框水封 5——门板 6——底部水封
7——门框总成 8——挡板 9——动力总成 10——手摇接口 11——钢丝绳 12——编码器
15——销轴

图 C.1 槽闸闸门结构示意图

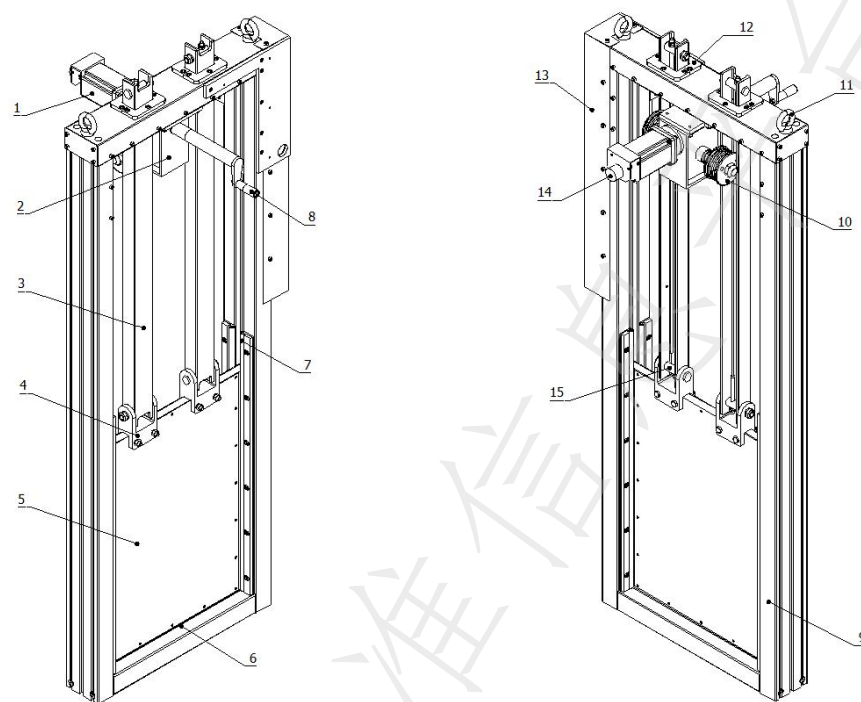
表 C.1 槽闸闸门结构尺寸及测流范围

| 闸门结构宽度 系列 (m) | 闸门全开高度 范围 (mm) | 闸门全关高度范围 (挡水高度) (mm) | 流量范围 (m ³ /s) | 全淹没时最大流量范围(下 游水位=上游水位) (m ³ /s) |
|---------------------|----------------------|----------------------------|-----------------------------|--|
| 0.8 | 125~165 | 715~1230 | 0.53~1.19 | 0.41~0.83 |
| 0.9 | 135~165 | 880~1230 | 0.81~1.49 | 0.62~1.04 |
| 1.2 | 125~195 | 715~1720 | 0.92~3.67 | 0.72~2.41 |
| 1.3 | 135~200 | 880~1535 | 1.25~3.36 | 0.95~2.26 |
| 1.5 | 125~195 | 715~1720 | 1.18~4.93 | 0.92~3.23 |
| 1.6 | 105~195 | 615~1720 | 1.06~5.38 | 0.84~3.52 |
| 1.8 | 125~475 | 715~2912 | 1.46~11.08 | 1.14~2.02 |
| 1.9 | 160~413 | 1035~2200 | 2.77~8.20 | 2.02~5.21 |
| 2.4 | 200~475 | 1535~2912 | 6.78~15.83 | 4.56~9.53 |

注：闸门高度范围指的是该宽度系列中最小到最大型号的全开、全关高度。如：2.4m 系列的闸门，最小型号的闸门全开高度为 200mm，最大型号的闸门全开高度为 475mm。

C.2 平板闸门

平板闸门为高度可自动(或手动)调节的集流量计量、闸门控制等功能的非溢流式闸门。主要由闸门、启闭设备、动力总成、门框等组成。结构示意图如图 B.2, 结构尺寸及测流范围见表 C.2。



1——电动机 2——减速机 3——提升杆 4——连接块 5——门板 6——底水封 7——侧水封
8——手摇柄 9——门框 10——绳轮 11——吊环 12——衬套 13——罩壳 14——编码器 15——销轴

图 C.2 平板闸门结构示意图

表 C.2 平板闸门结构尺寸及测流范围

| 闸门尺寸 (闸门宽度×高度) (mm×mm) | 最大挡水高度范围 (mm) | 测量装置最小长度 (mm) | 流量范围 (m ³ /s) |
|------------------------------|------------------|------------------|-----------------------------|
| 600×600 | 1500~3000 | 700 | 0.03~0.36 |
| 750×750 | 1800~3000 | 730 | 0.05~0.57 |
| 900×900 | 1800~3000 | 900 | 0.03~0.82 |
| 1050×1050 | 2400~3000 | 1000 | 0.09~1.12 |
| 1200×1200 | 2400~3000 | 1010 | 0.12~1.46 |