

团 体 标 准

T/QGCML 2984—2024

单相浸水防触电断路器

Single-phase flooding circuit breaker against electric shock

2024 - 01 - 19 发布

2024 - 02 - 03 实施

目 次

前言	II
1 范围	1
2 规范性引用文件	1
3 术语和定义	1
4 结构和原理	1
5 技术要求	2
6 试验方法	5
7 检验规则	6
8 标志、包装、运输及贮存	7
9 售后服务	8

前 言

本文件按照GB/T 1.1—2020《标准化工作导则 第1部分：标准化文件的结构和起草规则》的规定起草。

请注意本文件的某些内容可能涉及专利。本文件的发布机构不承担识别专利的责任。

本文件由全国城市工业品贸易中心联合会提出并归口。

本文件起草单位：武汉璞煜科技有限公司、武汉华起物联科技有限公司、易睿德（武汉）物联网有限公司。

本文件主要起草人：夏煜、方迪、廖仲腾、宋丽娟、范依芸。

单相浸水防触电断路器

1 范围

本文件规定了单相浸水防触电断路器的术语和定义、结构和原理、技术要求、试验方法、检验规则、标志、包装、运输及贮存、售后服务。

单相浸水防触电断路器可安装在智能电表测量系统、通讯基站、光伏并网、工业控制、建筑设备、智能家居、智能办公楼宇、路灯控制系统、学校、医院等配电线路，具有远程控制、人工分合闸，超温保护、过欠压、过功率、电能测量、过载、短路、浸水防触电、漏电保护功能等。

本文件适用于单相浸水防触电断路器的生产及检验。

2 规范性引用文件

下列文件中的内容通过文中的规范性引用而构成本文件必不可少的条款。其中，注日期的引用文件，仅该日期对应的版本适用于本文件；不注日期的引用文件，其最新版本（包括所有的修改单）适用于本文件。

GB/T 191 包装储运图示标志

GB/T 10963.1 电气附件家用及类似场所用过电流保护断路器第1部分：用于交流的断路器

GB/T 13306 标牌

3 术语和定义

下列术语和定义适用于本文件。

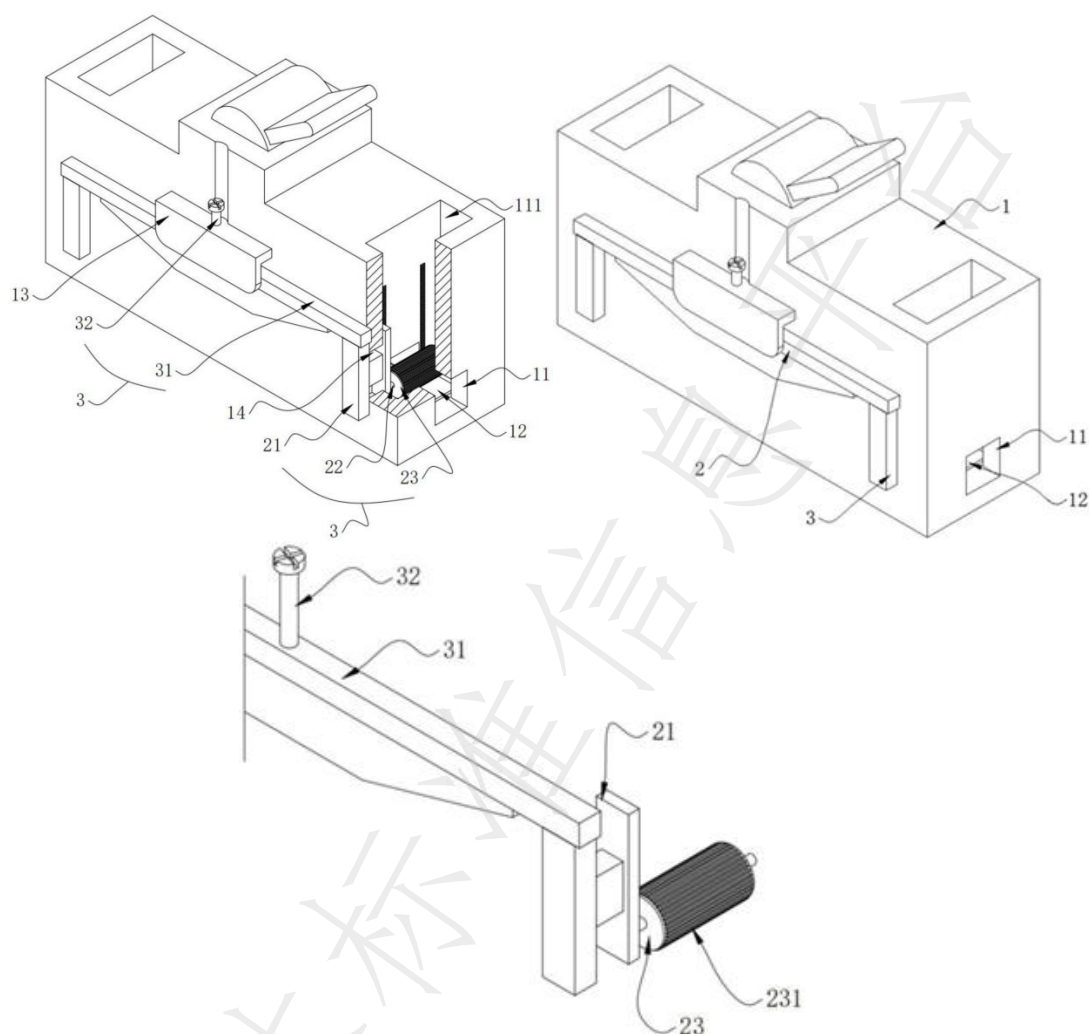
3.1

断路器 circuit breaker

是指能够关合、承载和开断正常回路条件下的电流并能关合、在规定的时间内承载和开断异常回路条件下的电流的开关装置。

4 结构和原理

4.1 结构



注：1、单相本体；11、线槽；111、观测孔；12、导电片；13、L型板；14、矩形导向孔；2、压紧件；21、滑块；22、定位轴；23、转辊；231、齿牙；3、夹紧组合；31、压杆；32、锁紧螺钉。

图1 结构图

4.2 原理

4.2.1 构造原理

单相浸水防触电断路器包括单相本体，单相本体的两端开设线槽，线槽的下端面设置有导电片，线槽内上下滑动连接位于导电片上方的压紧件。单相本体的外侧设置锁紧螺钉和压杆，从外部旋转螺钉后通过压杆带动压紧件挤压线槽内和导电片接触的线头，使螺丝刀远离接线区域，提高安全等级，压紧件上设置滑块和位于滑块一侧的转辊，滑块向下运动带动转辊压紧线头，同时转辊和线槽的内侧啮合，转辊在向下转动时会自转，自转时利用其上设置的齿牙对线头施加一个向线槽内的拉力，具有牵引线头进入线槽的功能，降低线头和线槽对接的难度。

4.2.2 工作原理

主要利用电子、电气学原理，当用电设备或线路发生浸水时，通过设备内置的MCU芯片上的电子原件立即开启屏蔽和吸收泄漏电流，对电流进行分流到PE线通向大地，实现等电位，减少对人体的触电伤害。

5 技术要求

5.1 一般要求

- 5.1.1 断路器的设计和结构应使其在正常使用条件下性能可靠，对操作者或周围环境无危险。
- 5.1.2 所有外购件和外协件应有产品合格证明文件，经验收合格后方可进行装配。
- 5.1.3 产品应符合本标准规定，并按照规定程序批准的图样和技术文件制造生产。

5.2 外观

- 5.2.1 壳体表面应平整光滑、颜色均匀，不存在机械划伤痕迹。
- 5.2.2 各金属结构件表面光洁、色泽均匀，不存在起皮、掉漆、锈蚀等缺陷，无流挂、划痕、露底、气泡和发白等现象。
- 5.2.3 各塑料件无毛刺、气泡、龟裂和空洞、翘曲、杂质等缺陷。
- 5.2.4 活动部分应转动灵活、插拔适度、锁定可靠、施工安装和维护方便。
- 5.2.5 线束、孔口整齐有序。

5.3 硬件参数

硬件参数应符合表1的规定。

表1 硬件参数表

参数	指标
额定工作电压	220VAC 50Hz
额定电流壳架等级	100A
短路分段能力	I _{cs} =I _{cu} =10000A
产品防护等级	IP20
工作环境温度	-25~70℃
漏电保护整定值设置	30、50、100、300、500mA可设置
电流过载保护	10~100A
过压保护	250~320V可设置
欠压保护	100~200V可设置
超温保护	0~120℃可设置
漏电保护动作	0.04s
短路保护动作	0.03s
浸水保护	浸水后 10~990s后跳闸保护设定
通讯方式	RS485、4G

5.4 机械设计

5.4.1 电气间隙和爬电距离

应符合GB 10963.1中8.1.3的规定。

5.4.2 螺钉、载流部件和连接

- 无论电气连接或机械连接应能承受正常使用时产生的机械应力；
- 安装过程中，安装断路器使用的螺钉不应是螺纹切削式自攻螺钉；
- 安装过程中，安装断路器时所用的与绝缘材料的螺钉，应保证其正确导入螺孔或螺帽内。

5.4.3 连接外部导线的接线端子

- 应确保连接的导线可长期保持所需的接触压力；
- 接线端子在预期的使用条件下，应是容易触及的；
- 接线端子中用于紧固导线的部件不应用作固定其他任何元件；
- 接线端子应有足够的机械强度，应使得在紧固导线时不会过度损坏导线；
- 连接保护导线的接线端子的紧固螺钉或螺母应具有足够的可靠性以防止意外的松动。

5.4.4 电击保护

- 断路器的结构应使其在按正常使用安装和接线后，带电部件是不易触及的；

- 电缆或导线管的入口应是绝缘材料制成的或具有绝缘材料套管或类似装置，这些装置应可靠地固定并且有足够的机械强度；
- 金属的操作件应与带电部件绝缘，其外露的导电部件应覆盖有绝缘材料。

5.4.5 介电性能和隔离能力

- 应具有足够的介电性能并确保隔离；
- 断路器在工频电压下应有足够的介电强度；
- 断路器应适合于隔离。

5.4.6 耐机械冲击和撞击

应具有足够的机械性能，以使能承受安装和使用过程中遭受的机械应力。

5.4.7 耐热性

应有足够的耐热性能。

5.4.8 耐异常发热及可燃性

如果邻近的载流部件在故障或过载情况下达到一个很高的温度时，断路器中用绝缘材料制成的外部零件应不容易点燃和蔓延火焰。

5.4.9 防锈

铁制部件应有足够的防锈保护。

5.5 性能

5.5.1 漏电保护

设备应做到实时监测线路漏电情况，漏电值达到设定值时，设备会自动断闸并记录问题详情。

5.5.2 过温保护

设备应能监测线路温度，当线路温度达到设定值时，设备会自动断闸并记录问题详情。

5.5.3 过、欠压保护

设备应实时监测线路电压数据，当线路电压超过或低于设定值，设备会自动断闸并记录问题详情。

5.5.4 电流过载自动断闸

设备应实时监测线路电流数据，当线路出现过载现象时，设备会自动断闸并记录问题详情。

5.5.5 缺相自动断闸

当线路发生缺相情况，设备应会自动断闸并记录问题详情。

5.5.6 功率因素数据分析

后台应能实时分析功率因素数据。

5.5.7 电度计量

后台应能实时看到用户用电量。

5.5.8 时间设定断闸

设备应能设定定时断闸功能。

5.5.9 浸水防触电

接入设备线路的设备遇到浸水，不会发生触电危害。

5.6 功能要求

- 5.6.1 应具有信息短信、电话、微信推送、平台端推送功能。
- 5.6.2 应具有电池欠压提醒功能。
- 5.6.3 应具有设备脱落提醒功能。
- 5.6.4 设备应 24 小时在线，实时监测。

5.7 状态指示灯

5.7.1 PE 线

- 如前端 PE 线接入正常指示灯绿色常亮，如未接入指示灯不亮；
- 同时有声音报警，在显示屏上会显示“PE 线断开报警”。

5.7.2 浸水

- 如后端保护负载发生浸水，指示灯红灯常亮；
- 同时有声音报警，在显示屏上会显示“浸水报警”，并开关分闸开始倒计时。

5.7.3 报警

- 开关发生故障时指示灯红色常亮，
- 消除故障后，指示灯不亮。

5.7.4 消音

开关发生故障后，有声音报警时，按返回/消音键后，消除声音报警，同时指示灯常亮。

5.7.5 通讯

网络版产品，在接入RS485通讯时，指示灯红色常亮。

5.8 电气机械寿命

5.8.1 电气寿命

断路器应能在额定电流下进行大于10000次的操作循环次数。

5.8.2 机械寿命

断路器应能在空载下进行大于20000次的操作循环次数。

5.9 正常工作环境温度

-15℃~+60℃。

6 试验方法

6.1 外观

- 6.1.1 在自然光线下采用目视法及手触法。
- 6.1.2 检查断路器零件是否齐全，断路器的外观、包装、标志是否符合图样和有关技术文件的要求。
- 6.1.3 检查断路器的机构，是否操作灵活，动触头位置应与操作手柄的指示位置相一致。

6.2 参数

采用专门的仪器进行多次测量记录。

6.3 机械设计

6.3.1 电气间隙

对断路器施加频率为50Hz，基本上为正弦波的1500V电压，测试时间为1s，不应发生闪络和击穿，测试部位分别如下：

- 断路器处于断开位置，对同极接线端子的进线端和出线端之间；

——断路器处于闭合位置，施加电压于手柄与极之间，极于极之间，极与导轨之间。

6.3.2 螺钉、载流部件和连接的可靠性试验

——通过直观检查；
——应按照 GB 10963.1 中 9.4 的方法进行。

6.3.3 连接外部导线的接线端子

——通过直观检查；
——应按照 GB 10963.1 中 9.5 的方法进行。

6.3.4 电击保护试验

应按照 GB 10963.1 中 9.6 的方法进行。

6.3.5 介电性能和隔离能力试验

应按照 GB 10963.1 中 9.7 的方法进行。

6.3.6 耐机械冲击和撞击

应按照 GB 10963.1 中 9.13.2 的方法进行。

6.3.7 耐热性试验

应按照 GB 10963.1 中 9.14 的方法进行。

6.3.8 耐异常发热及耐燃性

应按照 GB 10963.1 中 9.15 的方法进行。

6.3.9 防锈试验

应按照 GB 10963.1 中 9.16 的方法进行。

6.4 状态指示灯

采用目视。

6.5 使用寿命

6.5.1 在额定电流下经受 10000 次操作循环，每次操作循环包括一次接通操作和紧接着的一次分断操作，操作频率应为每小时 240 次操作循环，在每一次操作循环中，断路器应保持在断开位置至少 13 s。

6.5.2 断路器应在不接负载下经受 20000 次操作循环，操作频率应为每小时 480 次操作循环，在每一次操作循环中，接通时间为 1.5 s~2s。

6.6 正常工作环境温度

用专用温度计测量多次记录。

7 检验规则

分为出厂检验和型式检验。

7.1 出厂检验

7.1.1 产品经本单位质检部门检验，检验合格后方可出厂。

7.1.2 每台设备均应进行出厂检验，出厂检验的检验项目应符合表 2 要求。

表2 检验项目

项目	出厂检验	型式检验
外观	√	√
参数	√	√
电气间隙	√	√
螺钉、载流部件和连接的可靠性试验	√	√
连接外部导线的接线端子	√	√
电击保护试验	√	√
介电性能和隔离能力试验	-	√
耐机械冲击和撞击	-	√
耐热性试验	-	√
耐异常发热及耐燃性	-	√
防锈试验	-	√
状态指示灯	√	√
使用寿命	-	√
正常工作环境温度	-	√
注：“√”为必检项目，“-”为不检项目。		

7.2 型式检验

7.2.1 型式检验项目包括本文件要求中的所有项目，一般情况下一年进行一次型式检验。

7.2.2 存在下列情况之一的也应进行型式检验：

- 新产品或老产品转厂生产时；
- 正式生产的产品在结构、材料、工艺有较大改变，可能影响产品性能时；
- 产品停产1年以上，重新恢复生产时；
- 出厂检验结果与上次型式检验有较大差异时；
- 国家有关部门提出进行型式检验的要求时。

7.3 判定规则

7.3.1 出厂检验项目均符合相关要求，则判为合格，如有一项不符合则判为不合格。

7.3.2 型式检验样品应从出厂检验合格品中随机抽取，结果符合本文件要求则判为合格，如有一项不符合则判为不合格。

8 标志、包装、运输及贮存

8.1 标志

8.1.1 每台断路器均应有清晰、耐久的产品铭牌，产品铭牌应符合 GB/T 13306 的规定。

8.1.2 产品铭牌应包括以下内容：

- a) 产品名称；
- b) 型号；
- c) 产品生产日期及批号；
- d) 生产企业名称；
- e) 产品主要技术参数；
- f) 防爆合格证标志；
- g) 合格证等。

8.2 包装

8.2.1 应符合 GB/T 191 的相关规定。

8.2.2 内包装应有塑料袋密封并具有弹性材料减振，外包装应采用纸箱或木箱。

8.3 运输

8.3.1 产品的运输和装卸必须严格遵守包装箱上标志的规定。

8.3.2 运输中应有遮篷，不应有剧烈振动、撞击，运输、搬运过程中应轻拿、轻放。

8.3.3 在长途运输中应有防锈防腐措施。

8.4 贮存

应存放在通风良好，防潮，防晒，防腐蚀的库房内，且没有酸、碱等腐蚀性气体或液体的环境中，切忌露天存放，保管时不要在装置上堆放重物。

9 售后服务

9.1 本产品自销售之日起，保修期限为一年包换，三年保修，在保修期内出现非人为损坏的质量问题，企业应负责包修、包换。

9.2 产品使用超过保修期限的，企业应酌情收取维修或调换所产生的材料和人工费用。
