

# T/EPIAJL

吉林省电力行业协会团体标准

T/EPIAJL 10—2024

## 高压隔离开关和接地开关低温适应性技术 条件与运行维护导则

Technical requirements and operation maintenance requirements for high-voltage  
disconnector and earthing switches in low temperature

2024 - 04 - 10 发布

2024 - 04 - 20 实施

## 目 次

前 言 .....	II
1 范围 .....	1
2 规范性引用文件 .....	1
3 术语和定义 .....	1
4 低温适应性技术要求 .....	1
4.1 总则 .....	1
4.2 材料要求 .....	1
4.3 结构设计要求 .....	2
4.4 机构部分 .....	2
5 试验项目 .....	3
5.1 一般要求 .....	3
5.2 低温适应性试验项目 .....	3
6 试验方法及要求 .....	3
6.1 试品要求 .....	3
6.2 低温适应性试验条件 .....	3
6.3 机械操作试验 .....	3
6.4 触头耐磨试验 .....	3
6.5 机构输出角度试验 .....	3
6.6 动静触头接触压力试验 .....	4
6.7 弹簧力值变化试验 .....	4
6.8 低温前后温升验证试验 .....	4
7 校验规则 .....	4
7.1 一般要求 .....	4
7.2 主要原材料及组（部）件检验 .....	4
7.3 设备整体检验 .....	4
8 运行与维护 .....	4
8.1 总体要求 .....	5
8.2 安装与调整 .....	5
8.2.1 隔离开关安装与调整 .....	5
8.2.2 接地开关安装调整 .....	5
8.3 巡检 .....	6
8.4 维护 .....	6
附 录 A （资料性） 电动机构调整角度 .....	7

## 前 言

本文件按照GB/T 1.1—2020《标准化工作导则 第1部分：标准化文件的结构和起草规则》的规定起草。

请注意本文件的某些内容有可能涉及专利，本文件的发布机构不承担识别这些专利的责任。

本文件由吉林省电力行业协会提出并归口。

本文件起草单位：国网吉林省电力有限公司电力科学研究院、平高集团有限公司、国网吉林省电力有限公司、国网吉林省电力有限公司物资公司、东北电力大学、国网吉林省电力有限公司超高压公司、国网吉林省电力有限公司延边供电公司、国网吉林省电力有限公司辽源供电公司、国网吉林省电力有限公司通化供电公司、吉林省电力科学研究院有限公司。

本文件主要起草人：张赛鹏、赵春明、李守学、司昌健、刘絮飞、张轶珠、李成钢、李畅、邱正新、杨正盛、林楚乔、李军良、赵天成、王凯、冯世涛、王志钢、陈志忠、杨代勇、翟冠强、于群英、林海丹、史晓飞、刘赫、李巍、刘春博、曹森、冷俊、张恒源、李劭、李付永、杨红柳、董洪达、栾靖尧、白羽、黄涛、陈捷元、刘丹、张雷、郭家昌、毕正军、胡飞飞、陈宇健、曹福乐、崔晟凡、钱二刚。

本文件为首次发布。

本文件在执行过程中的意见或建议反馈至吉林省电力行业协会（吉林省长春市南关区通化路1100号，130022）。

# 高压隔离开关和接地开关低温适应性技术条件与运行维护导则

## 1 范围

本文件规定了户外低温环境运行的高压隔离开关和接地开关低温适应性技术要求、试验项目、试验方法及要求、检验规则以及运行与维护。

本文件适用于交流66kV~500kV电压等级敞开式隔离开关，66kV以下设备可参考执行。

## 2 规范性引用文件

下列文件中的内容通过文中的规范性引用而构成本文件必不可少的条款。其中，注日期的引用文件，仅该日期对应的版本适用于本文件；不注日期的引用文件，其最新版本（包括所有的修改单）适用于本文件。

GB/T 1985	高压交流隔离开关和接地开关
GB/T 2423.1	环境试验A：低温
GB/T 2900.20	电工术语 高压开关设备和控制设备
GB/T 4208	外壳防护等级（IP代码）
GB/T 11022	高压开关和控制设备共用技术要求
DL/T 486	高压交流隔离开关和接地开关
DL/T 593	高压开关设备和控制设备标准的共用技术要求
DL/T 1700	隔离开关及接地开关状态检修导则

## 3 术语和定义

GB/T 2900.20电工术语中界定的以及下列术语和定义适用于本文件。

### 3.1 低温 low temperature

依据GB/T 11022低于户外开关设备和控制设备的正常使用条件，低于  $-25\text{ }^{\circ}\text{C}$  为低温。

### 3.2 低温适应性 low temperature adaptability

设备具有的可在低温环境下安全可靠运行的性能。

## 4 低温适应性技术要求

### 4.1 总则

本文件适用于环境温度 $-60\text{ }^{\circ}\text{C}\sim+60\text{ }^{\circ}\text{C}$ ，高压隔离开关及其附属的接地开关应按规定的图样和技术文件制造，除满足GB/T 1985和DL/T 486规定的要求以外，还应满足以下要求。

### 4.2 材料要求

4.2.1 环境温度 $\geq-25\text{ }^{\circ}\text{C}$ ，相对转动部位涂二硫化钼（其他标准是否已说明）；环境温度 $<-25\text{ }^{\circ}\text{C}$ ，相对转动部位涂航空润滑脂，润滑脂使用范围 $-60\text{ }^{\circ}\text{C}\sim+120\text{ }^{\circ}\text{C}$ 。

4.2.2 低温触头运动部位不应涂抹凡士林，导电运动接触面与固定面应涂普通导电膏，参数满足以下要求：

a) 导电成分主要是银粉或者铜粉；

- b) 胶体成分为天然树脂、聚氨酯、聚烯、环氧树脂等；
- c) 导电膏工作范围 $-60^{\circ}\text{C}\sim+120^{\circ}\text{C}$ 。

4.2.3 镀银层硬度 $\geq 120\text{HV}$ 。

4.2.4 运动面镀银层厚度：

- d) 触头之间润滑，镀银层厚度 $\geq 20\ \mu\text{m}$ ；
- e) 触头之间无润滑，镀银层厚度 $\geq 40\ \mu\text{m}$ 。

注：镀层厚度要求仅对非钳夹式接触结构有效。

#### 4.3 结构设计要求

高压隔离开关主导电回路导电杆应采用封闭式设计，防止进水、积水。

#### 4.4 机构部分

4.4.1 低温环境下当其电压在下列范围内时，应保证高压隔离开关及附属的接地开关可靠地分闸和合闸：

- a) 电动机操动机构的电动机电压在其额定值的 85%~110%范围内；
- b) 电动机操动机构的二次控制线圈、电磁联锁装置，当其线圈电压在其额定值的 85%~110%范围内。

4.4.2 人力操作需要的力不大于 60N(在最多需要的总转数的 10%转数内，操作力的最大值允许为 120N)。

4.4.3 安装调试机构输出角度，不同环境温度下安装调整应符合表 1 要求，具体见附录 A。

表1 电动机构调整角度

序号	机构调整角度	环境温度（试验数据）
1	$92^{\circ}\sim 95^{\circ}$	$\geq -25^{\circ}\text{C}$
2	$88^{\circ}\sim 92^{\circ}$	$< -25^{\circ}\text{C}$

4.4.4 操动机构箱应能防锈、防寒、防小动物、防尘、防潮、防雨，防护等级满足 GB/T 4208 中 IP55 的要求。

4.4.5 操动机构箱在不同温度下加热器功率配置最低应符合表 2 要求。

表2 电动机构箱加热器配置

序号	电动机构箱加热器功率（W）	环境温度（ $^{\circ}\text{C}$ ）
1	300	$-60\sim -45$
2	200	$-45\sim -25$
3	130	$-25\sim -10$
4	30	$-10\sim 0$
5	0	$0\sim +60$

注1：机构箱体温度低于 $-5^{\circ}\text{C}$ ，加热器启动工作。

注2：本项参数建立在 $0.125\text{m}^3$ 箱体容积试验数据之上。

## 5 试验项目

### 5.1 一般要求

出厂试验、型式试验的一般要求应符合GB/T 11022、GB/T 1985要求，且满足GB/T 2423.1相关试验要求，样品应满足GB/T 1985的极限温度操作要求，包括记录分、合闸信号和时间。

### 5.2 低温适应性试验项目

高压隔离开关和接地开关低温适应性试验项目除满足GB/T 1985和DL/T 486规定外，还应在低温环境下进行以下试验：

- a) 机械操作试验；
- b) 触头耐磨试验；
- c) 机构输出角度试验；
- d) 动静触头接触压力试验；
- e) 弹簧力值变化试验；
- f) 低温前后温升验证试验。

## 6 试验方法及要求

### 6.1 试品要求

符合本文件第4章低温适应性技术条件要求。

### 6.2 低温适应性试验条件

6.2.1 试品应通过 DL/T 486 要求的全部型式试验项目。

6.2.2 试品逐步降低到规定的试验温度，并在该温度下静置 8h 以上或达到试品内外部等温。

### 6.3 机械操作试验

试品放置在密封低温试验仓中，达到技术规范要求的试验温度值；依据GB/T 1985第6章规定的机械操作方法进行试验并判定。

### 6.4 触头耐磨试验

采用翻转式触头试验装置，试品放置在密封低温试验仓中，达到技术规范要求的试验温度值；电动操作高压隔离开关，额定电压下进行1000次分合循环操作，试验后，检测镀层厚度变化，观察接触表面质量变化，润滑条件下触头触指磨损量 $\leq 2 \mu\text{m}$ 。

### 6.5 机构输出角度试验

角度传感器安装在电动机输出轴装配的过度平面上，传感器随输出轴一起旋转，检测电动机输出角度，试品放置在密封低温试验仓中，达到技术规范要求的试验温度值；电动操作高压隔离开关，进行20次循环操作，分别记录机构初始与终止机构角度值，换算机构角度，记录与常温的差异，机构角度误差变化 $\leq \pm 1^\circ$ 。

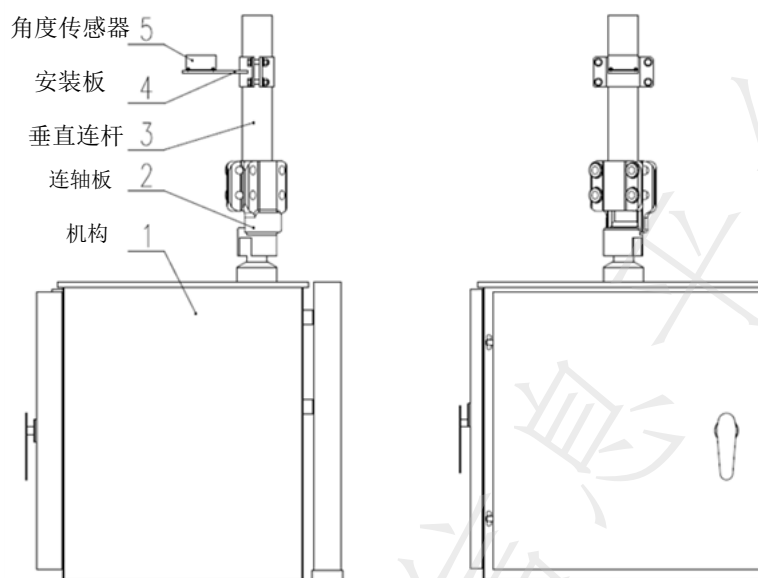


图1 角度传感器装配示意图

### 6.6 动静触头接触压力试验

采用外压弹簧触头试验装置，试品放置在密封低温试验仓中，达到技术规范要求的试验温度值；电动操作高压隔离开关，进行5次循环操作，取下静触头，利用传感器检测动触头对静触头的压力。记录与常温的差异，触头接触压力变化 $\leq \pm 5\%$ 。

注：仅对机械形变提供接触压力的结构有效。

### 6.7 弹簧力值变化试验

采用拉簧固定装置，一端安装拉力传感器，试品放置在密封低温试验仓中，达到技术规范要求的试验温度值；检测弹簧力值变化，弹簧力值变化 $\leq \pm 5\%$ 。

### 6.8 低温前后温升验证试验

经过技术规范要求的低温试验后的样品，依据DL/T 486第6章规定的试验方法进行温升试验，温升试验值符合DL/T 593规定值。

## 7 校验规则

### 7.1 一般要求

设备的主要原材料及组（部）件、设备整体检验应满足GB/T 1985和DL/T 486规定，在采购、抽检及型式试验中进行。

### 7.2 主要原材料及组（部）件检验

设备的主要原材料及组（部）件低温检验应满足本文件4.2技术要求。

### 7.3 设备整体检验

7.3.1 设备的低温特性检验应满足本文件 5.2 技术要求。

7.3.2 低温特性试验应由设备制造方或使用方委托具有检验资质与能力的机构进行，并提供相应报告。

## 8 运行与维护

## 8.1 总体要求

满足GB/T 1985、GB/T 11022和DL/T 1700相关要求，同时其安装、巡检、维护还应满足以下要求。

## 8.2 安装与调整

### 8.2.1 隔离开关安装与调整

#### 8.2.1.1 主回路电阻调整

隔离开关主回路电阻测量位置宜从接线端子到静触杆或静侧出线接线端子，现场实际调整数据范围应符合表3要求。

表3 隔离开关主回路电阻调整范围

序号	主回路电阻 ( $\mu\Omega$ )	环境温度 ( $^{\circ}\text{C}$ )
1	88%R~92%R	-60~-40
2	92%R~96%R	-40~0
3	96%R~100%R	0~60

注：R为主导回路电阻额定值。

#### 8.2.1.2 动静触头钳夹调整

水平开断隔离开关接触区范围受环境影响甚微，按照安装使用说明书正常安装，垂直开断隔离开关动静触头调整范围应符合表4要求。

表4 触头调整范围

序号	调整要求	环境温度 ( $^{\circ}\text{C}$ )
1	额定下限	-60~-40
2	额定值	-40~0
3	额定上限	0~+60

注：动静触头接触区范围额定值依照具体产品安装使用说明书规定值。

#### 8.2.1.3 触头接触压力调整

隔离开关在合闸位置时，动触头的每个接触点都应能与静触杆可靠接触，通过传感器测量触头与静触杆的夹紧力，环境温度 $\leq 0^{\circ}\text{C}$ 夹紧力数值按上限调整，环境温度 $> 0^{\circ}\text{C}$ 夹紧力数值按下限调整，调整数值范围应符合表5要求。

表5 触头接触压力

序号	触头夹紧力 (N)	环境温度 ( $^{\circ}\text{C}$ )
1	100%~105%F	-60~0
2	95%~100%F	0 $^{\circ}\text{C}$ ~60

注：本表仅对机械形变提供接触压力的结构有效；F为安装使用说明书额定接触压力值。

### 8.2.2 接地开关安装调整

接地开关合闸后，根据外界环境温度的不同，调试地刀杆插入深度调整值应符合表6要求。

表6 接地开关触头插入深度

序号	接地隔离开关插入深度 (mm)	环境温度 (°C)
1	H-5~H	-60~0
2	H±1	0~10
3	H~H+5	10~60

注：H为常温20℃接地开关动触头插入静触头的深度。

### 8.3 巡检

低温环境下设备的巡检重点部位及具体要求应符合表7要求。

表7 低温环境下隔离开关巡检表

序号	巡检部位	重点巡检内容
1	主导电回路表面	观察动触头与静触头接触区域是否发生位移或变形。
2	隔离开关构架检查	隔离开关构架接地应良好、紧固，无松动、锈蚀； 隔离开关基础应无裂纹、沉降、构架螺栓应紧固。
3	瓷瓶检查	外表面应无污垢、损伤、裂纹现象； 法兰处应无积水、电晕痕迹，绝缘子金属法兰与瓷件的胶装部位涂以性能良好的防水密封胶； 绝缘子表面覆冰，采用人工除冰。
4	操作机构检查	机构输出轴与传动轴的连接应紧密； 机构箱体应无腐蚀、机构门应无变形，构箱密封应良好，达到防潮、防尘要求； 二次线应无锈蚀、破损、松脱，机构箱内应无异味，相关电气元件功能应正常； 温控器与加热器应进行投切检验。
5	电气连接头	零部件外观应无锈蚀现象，连接螺栓应无松动、锈蚀现象。
6	运行状态	无异常情况。

### 8.4 维护

8.4.1 加强对隔离开关传动部分、动静触头检查，重点检修密封盖破损情况、排水孔是否堵塞等，及时处理缺陷，保证设备处于良好运行状态。

8.4.2 加强隔离开关的运行巡视和红外测温工作，在大负荷、恶劣天气、雨雪冰冻等情况下，增加巡视及测温次数，及时发现隐患。

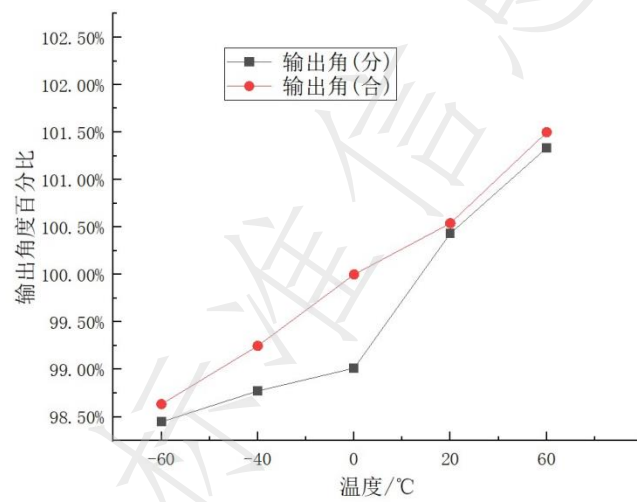
8.4.3 检查机构箱内加热器镀锡面是否完好，接线板有无变形、氧化腐蚀，确保加热器工作正常。

8.4.4 加强隔离开关各类轴承锈蚀、机构卡滞、连杆变形、刀闸触头夹紧度不适中、闭锁回路异常等情况检查，确保分合闸动作可靠到位。

8.4.5 绝缘子金属法兰与瓷件的胶装部位定期复涂性能良好的防水密封胶。

附录 A  
(资料性)  
电动机构调整角度

针对高压隔离开关高寒环境适应性,开展隔离开关驱动机构在高低温舱内进行五个温度点(+60℃、+20℃、0℃、-40℃、-60℃)下的机构角度试验研究,通过安装在机构输出轴上的角度传感器进行检测,机构输出角度随温度的降低而降低,-60℃机构输出角度减少0.5%,+60℃机构输出角度最大增加2.7%,具体见图A.1曲线。



图A.1 电动机构输出角度随温度变化曲线