

T/CRAA

休闲垂钓协会团体标准

T/CRAA 004—2024

观赏鱼评分规则 孔雀鱼

Scoring specification for ornamental fish — Guppy

2024 - 4 - 9 发布

2024 - 4 - 9 实施

前 言

本文件按照GB/T 1.1—2020《标准化工作导则 第1部分：标准化文件的结构和起草规则》的规定起草。

请注意本文件中的某些内容可能涉及专利，本文件的发布机构不承担识别专利的责任。

本文件由休闲垂钓协会提出并归口。

本文件起草单位：休闲垂钓协会孔雀鱼分会。

本文件主要起草人：路旭、吕安仕、魏佳、徐晓军、应涛、郭雪莹。



观赏鱼评分规则 孔雀鱼

1 范围

本文件规定了孔雀鱼评分总体要求以及评分规则。
本文件适用于孔雀鱼比赛及指导孔雀鱼养殖生产。

2 规范性引用文件

本文件没有规范性引用文件。

3 术语和定义

下列术语和定义适用于本文件。

3.1

孔雀鱼 guppy

花鳉科花鳉属的一种小型观赏热带鱼。

3.2

身长 body length

吻前端到尾鳍基部最前端的垂直距离。

注：图1~图19中为L1。

3.3

尾鳍长 caudal fin length

尾鳍基部最前端到尾鳍末端的垂直距离。

注：图1~图19中为L2。

3.4

尾鳍展角 tail angle

尾鳍完全展开的最大角度。

注：图1、图2、图3、图6、图7、图8、图18中为 α 。

3.5

背鳍长 dorsal fin length

背鳍基部最前端到背鳍末端的垂直距离。

注：图1~图19中为L3。

3.6

背鳍高度 dorsal fin height

背鳍基部到背鳍最高点的垂直距离。

注：图3、图16、图17中为h1。

3.7

拉丝 ribbon

呈现不规则丝状、条状的鳍。

4 总体要求

优选晋级应符合以下要求：

- a) 雌雄鱼同品系；
- b) 整体比例协调、游姿平稳、活跃；
- c) 头骨与脊椎均无变形、体表无炎症、鳍条无溃烂、腹部无异常肿大、尾鳍无翻折。

5 尾形分类评分方法

5.1 评分内容

以鱼体、背鳍、尾鳍、整体对称、活动力、雌鱼等项目进行评分，总分100分，其中鱼体项24分，背鳍项20分，尾鳍项40分，其他评分项16分，分数保留小数点后一位。

5.2 扇尾孔雀鱼

尾鳍呈扇面形，扇尾孔雀鱼形态示意图1，按附录A表A.1的规定评分。

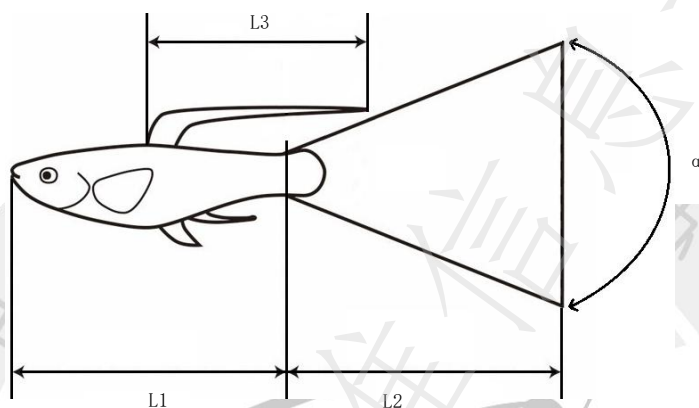


图1 扇尾孔雀鱼

5.3 三角尾孔雀鱼

尾鳍呈正三角形，三角尾孔雀鱼形态示意图2，按附录A表A.2的规定评分。

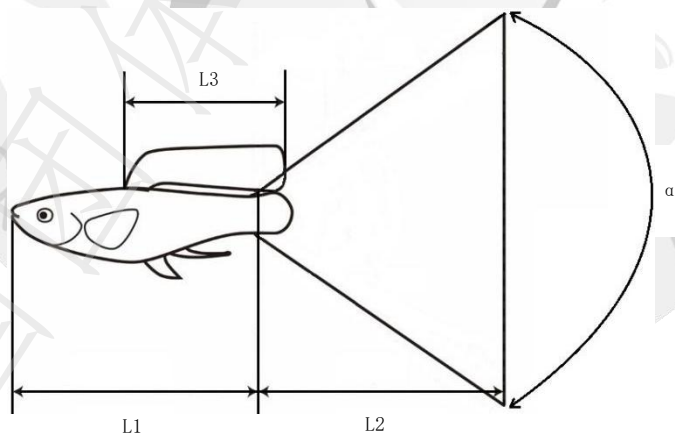


图2 三角尾孔雀鱼

5.4 大背三角尾孔雀鱼

在三角尾孔雀鱼的基础上，背鳍明显大于正常三角尾孔雀鱼，大背三角尾孔雀鱼形态示意图3，按附录A表A.3的规定评分。

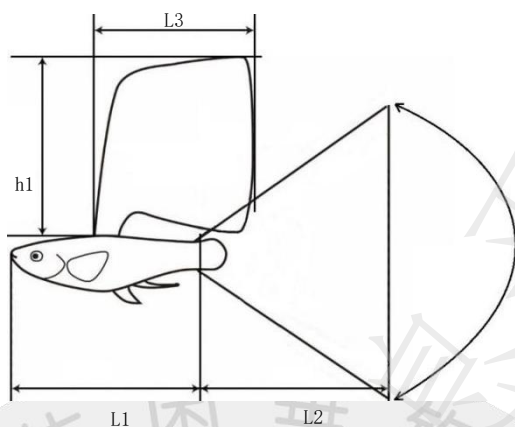


图3 大背三角尾孔雀鱼

5.5 纱尾孔雀鱼

尾鳍上下有弧度且对称、末端内凹，纱尾孔雀鱼形态示意图4，按附录A表A.4的规定评分。

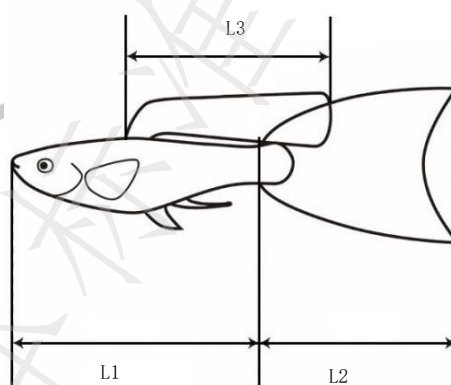


图4 纱尾孔雀鱼

5.6 国旗尾孔雀鱼

尾鳍呈长方形，如同旗帜形状，国旗尾孔雀鱼形态示意图5，按附录A表A.5的规定评分。

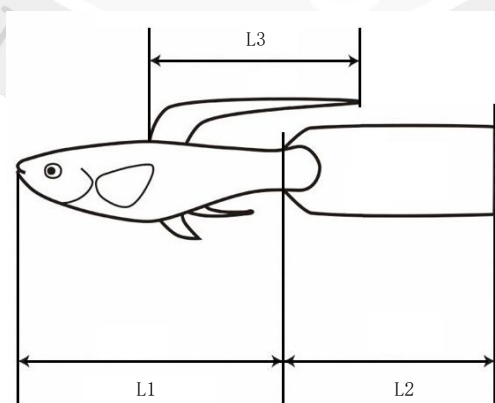


图5 国旗尾孔雀鱼

5.7 双剑尾孔雀鱼

尾鳍上下两端向后延伸，如同两把剑的形状，双剑尾孔雀鱼形态示意见图6，按附录A表A.6的规定评分。

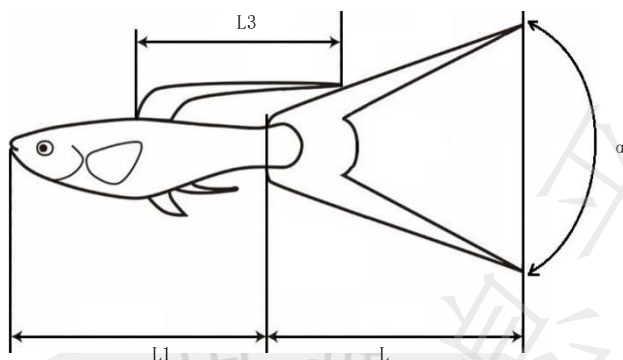


图6 双剑尾孔雀鱼

5.8 顶剑孔雀鱼

尾鳍上端向后延伸，如同一把剑的形状，顶剑孔雀鱼形态示意见图7，按附录A表A.7的规定评分。

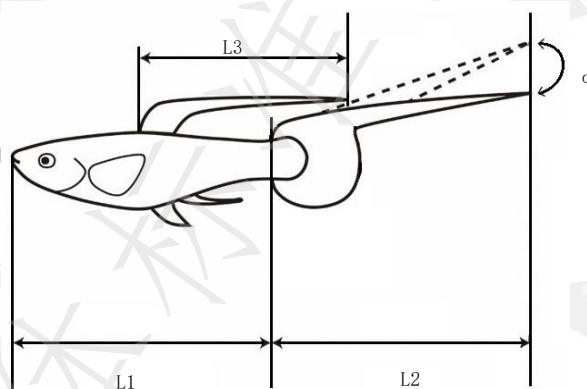


图7 顶剑孔雀鱼

5.9 底剑孔雀鱼

尾鳍下端向后延伸，如同一把剑的形状，底剑孔雀鱼形态示意见图8，按附录A表A.8的规定评分。

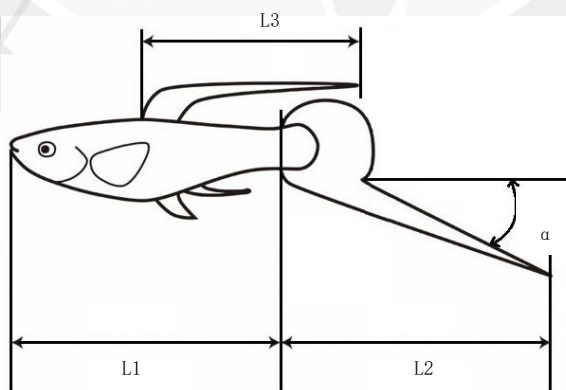


图8 底剑孔雀鱼

5.10 八弦尾孔雀鱼

尾鳍近似竖琴的形状，八弦尾孔雀鱼形态示意图9，按附录A表A.9的规定评分。

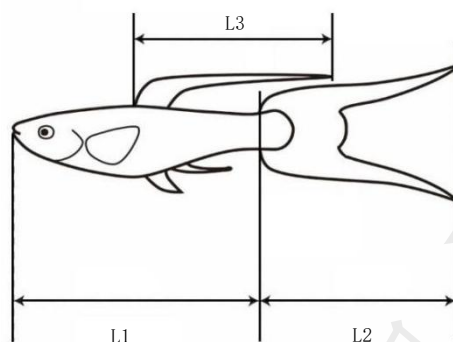


图9 八弦尾孔雀鱼

5.11 铲尾孔雀鱼

尾鳍呈铲状，铲尾孔雀鱼形态示意图10，按附录A表A.10的规定评分。

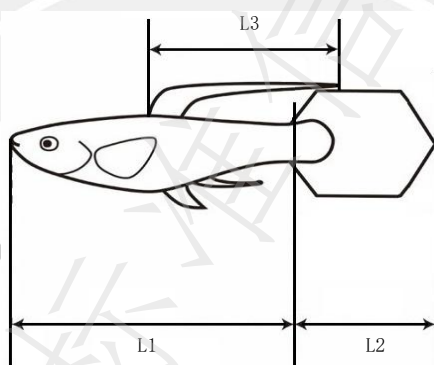


图10 铲尾孔雀鱼

5.12 缎带孔雀鱼

腹鳍与臀鳍鳍条向后延展，缎带孔雀鱼形态示意图11，按附录A表A.11的规定评分。

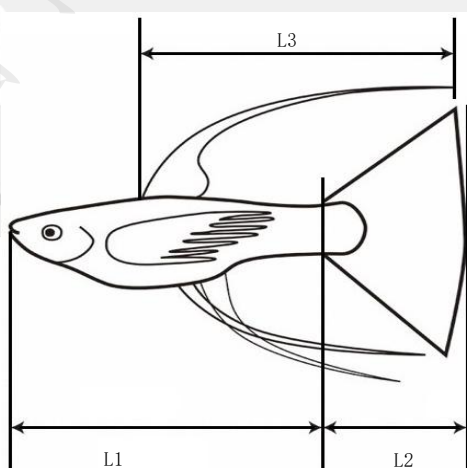


图11 缎带孔雀鱼

5.13 针尾孔雀鱼

尾鳍呈明显针状，针尾孔雀鱼形态示意图12，按附录A表A.12的规定评分。

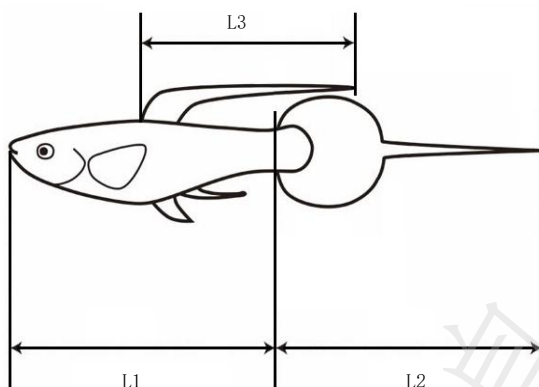


图 12 针尾孔雀鱼

5.14 圆尾孔雀鱼

尾鳍呈圆形，圆尾孔雀鱼形态示意图13，按附录A表A.13的规定评分。

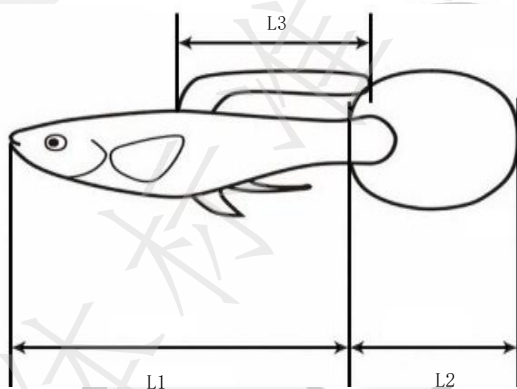


图 13 圆尾孔雀鱼

5.15 矛尾孔雀鱼

尾鳍呈矛状或火焰状，矛尾孔雀鱼形态示意图14，按附录A表A.14的规定评分。

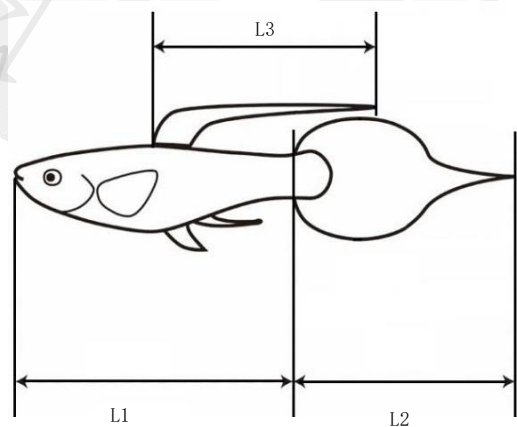


图 14 矛尾孔雀鱼

5.16 燕尾孔雀鱼

尾鳍呈不规则的丝状或条状，燕尾孔雀鱼形态示意图15，按附录A表A.15的规定评分。

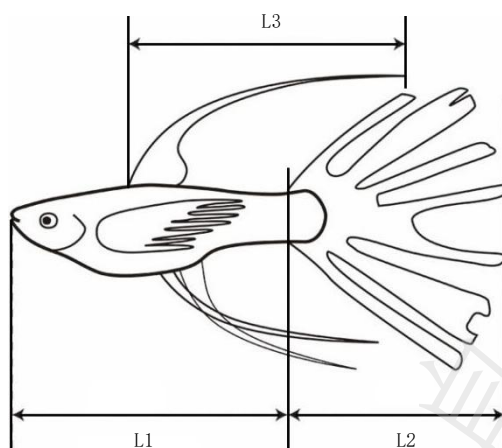


图 15 燕尾孔雀鱼

5.17 半月尾孔雀鱼

尾鳍呈半月状，半月尾孔雀鱼形态示意图16，按附录A表A.16的规定评分。

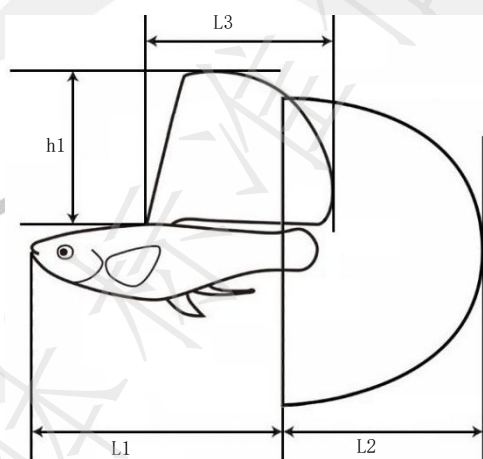


图 16 半月尾孔雀鱼

5.18 半月尾冠尾孔雀鱼

在半月尾的基础上部分鳍膜不发育，仅鳍条发育，半月尾冠尾孔雀鱼形态示意图17，按附录A表A.17的规定评分。

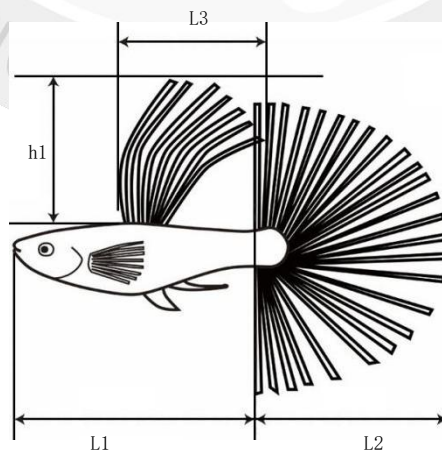


图 17 半月尾冠尾孔雀鱼

5.19 三角尾冠尾孔雀鱼

在三角尾的基础上部分鳍膜不发育，仅鳍条发育，三角尾冠尾孔雀鱼形态示意见图18，按附录A表A.18的规定评分。

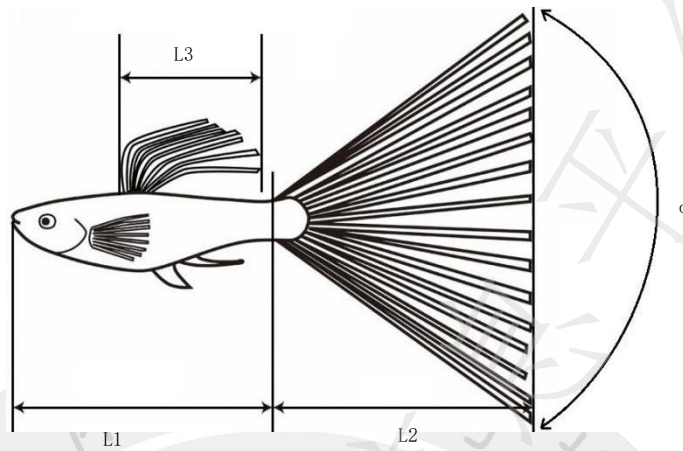


图 18 三角尾冠尾孔雀鱼

5.20 圆尾冠尾孔雀鱼

圆尾的基础上部分鳍膜不发育，仅鳍条发育，圆尾冠尾孔雀鱼形态示意见图19，按附录A表A.19的规定评分。

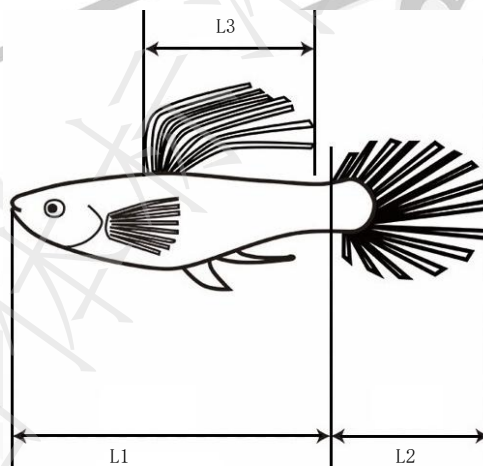


图 19 圆尾冠尾孔雀鱼

附录 A
(规范性)
孔雀鱼评分项

表A.1 规定了扇尾孔雀鱼鱼体、背鳍、尾鳍、其他评分内容。

表 A.1 扇尾孔雀鱼评分项

		要求	最高分值
鱼体	身长 (满分: 8分)	$\geq 35\text{mm}$	8
		32mm~34mm	7
		29mm~31mm	6
		26mm~28mm	5
		$< 26\text{mm}$	4
	体形 (满分: 8分)	吻部平整, 鱼体边缘流畅, 左右胸鳍对称, 鱼鳞整齐	8
	颜色 (满分: 8分)	色彩饱满, 颜色艳丽, 品种特征明显	8
背鳍	长度 (满分: 5分)	与尾鳍长比例为1:1	5
	形态 (满分: 5分)	尾端1/3尖型表现, 无破损、无分叉、无折痕, 后缘平直、平游时垂直于水面	5
	颜色 (满分: 10分)	色彩饱满, 色泽艳丽, 与尾鳍颜色相近	10
尾鳍	长度 (满分: 10分)	$\geq 35\text{mm}$	10
		$< 35\text{mm}$	9
	形态 (满分: 20分)	无破损、无分岔、无折痕, 尾鳍展角 $45^{\circ} \pm 5^{\circ}$, 后缘平直、平游时垂直于水面	20
	颜色 (满分: 10分)	色彩饱满, 色泽艳丽, 与背鳍颜色相近	10
其他	整体协调 (满分: 8分)	身长与尾鳍长比例为1:1	8
	活动力 (满分: 8分)	活力充沛, 游姿平稳	8
	雌鱼 (减分项, 最高扣10分)	与雄鱼不同品系, 游姿不平稳, 有生病表现, 攻击雄鱼	

表A.2 规定了三角尾孔雀鱼鱼体、背鳍、尾鳍、其他评分内容。

表 A.2 三角尾孔雀鱼评分项

		要求	最高分值	
鱼体	身长（满分：8分）	$\geq 35\text{mm}$	8	
		32mm~34mm	7	
		29mm~31mm	6	
		26mm~28mm	5	
		$< 26\text{mm}$	4	
		体形（满分：8分）	吻部平整，鱼体边缘流畅，左右胸鳍对称，鱼鳞整齐	8
颜色（满分：8分）	色彩饱满，颜色艳丽，品种特征明显	8		
背鳍	长度（满分：5分）	长高比例为3:1	5	
	形态（满分：5分）	平行四边形，无破损、无分叉、无折痕，后缘平直、平游时垂直于水面	5	
	颜色（满分：10分）	色彩饱满，色泽艳丽，与尾鳍颜色相近	10	
尾鳍	长度（满分：10分）	$\geq 35\text{mm}$	10	
		$< 35\text{mm}$	9	
	形态（满分：20分）	无破损、无分叉、无折痕，后缘平直、平游时垂直于水面	尾部展角 $\geq 75^\circ$	20
			尾部展角 $70^\circ \sim 74^\circ$	18
			尾部展角 $60^\circ \sim 69^\circ$	17
			尾部展角 $55^\circ \sim 59^\circ$	16
尾部展角 $< 55^\circ$			15	
颜色（满分：10分）	色彩饱满，色泽艳丽，与背鳍颜色相近	10		
其他	整体协调（满分：8分）	身长与尾鳍长比例为1:1	8	
	活动力（满分：8分）	活力充沛，游姿平稳	8	
	雌鱼（减分项，最高扣10分）	与雄鱼不同品系，游姿不平稳，有生病表现，攻击雄鱼		

表A.3 规定了大背三角尾孔雀鱼鱼体、背鳍、尾鳍、其他评分内容。

表 A.3 大背三角尾孔雀鱼评分项

		要求		最高分值
鱼体	身长（满分：8分）	$\geq 35\text{mm}$		8
		32mm~34mm		7
		29mm~31mm		6
		26mm~28mm		5
$< 26\text{mm}$		4		
	体形（满分：8分）	吻部平整，鱼体边缘流畅，左右胸鳍对称，鱼鳞整齐		8
	颜色（满分：8分）	色彩饱满，颜色艳丽，品种特征明显		8
背鳍	长度（满分：5分）	长高比例为1:1		5
	形态（满分：5分）	高边扇形，无破损、无分叉、无折痕，后缘平直、平游时垂直于水面	高度 $> 40\text{mm}$	5
			高度31mm~40mm	4
			高度21mm~30mm	3
			高度10mm~20mm	2
颜色（满分：10分）	色彩饱满，色泽艳丽，与尾鳍颜色相近		10	
尾鳍	长度（满分：10分）	$\geq 35\text{mm}$		10
		$< 35\text{mm}$		9
	形态（满分：20分）	无破损、无分叉、无折痕，后缘平直、平游时垂直于水面	尾部展角 $\geq 75^\circ$	20
			尾部展角 $70^\circ \sim 74^\circ$	18
			尾部展角 $60^\circ \sim 69^\circ$	17
			尾部展角 $55^\circ \sim 59^\circ$	16
			尾部展角 $< 55^\circ$	15
颜色（满分：10分）	色彩饱满，色泽艳丽，与背鳍颜色相近		10	
其他	整体协调（满分：8分）	身长与尾鳍长比例为1:1		8
	活动力（满分：8分）	活力充沛，游姿平稳		8
	雌鱼（减分项，最高扣10分）	与雄鱼不同品系，游姿不平稳，有生病表现，攻击雄鱼		

表A.4 规定了纱尾孔雀鱼鱼体、背鳍、尾鳍、其他评分内容。

表 A.4 纱尾孔雀鱼评分项

		要求	最高分值
鱼体	身长（满分：8分）	$\geq 35\text{mm}$	8
		32mm~34mm	7
		29mm~31mm	6
		26mm~28mm	5
		$< 26\text{mm}$	4
		体形（满分：8分）	吻部平整，鱼体边缘流畅，左右胸鳍对称，鱼鳞整齐
颜色（满分：8分）	色彩饱满，颜色艳丽，品种特征明显	8	
背鳍	长度（满分：5分）	与尾鳍长比例为1:1	5
	形态（满分：5分）	平行四边形，无破损、无分叉、无折痕，后缘平直、平游时垂直于水面	5
	颜色（满分：10分）	色彩饱满，色泽艳丽，与尾鳍颜色相近	10
尾鳍	长度（满分：10分）	$\geq 35\text{mm}$	10
		$< 35\text{mm}$	9
	形态（满分：20分）	无破损、无分叉、无折痕，后缘平直、平游时垂直于水面，尾鳍上下边缘呈弧形对称	20
	颜色（满分：10分）	色彩饱满，色泽艳丽，与背鳍颜色相近	10
其他	整体协调（满分：8分）	身长与尾鳍长比例为1:0.8	8
	活动力（满分：8分）	活力充沛，游姿平稳	8
	雌鱼（减分项，最高扣10分）	与雄鱼不同品系，游姿不平稳，有生病表现，攻击雄鱼	

表A.5 规定了国旗尾孔雀鱼鱼体、背鳍、尾鳍、其他评分内容。

表 A.5 国旗尾孔雀鱼评分项

		要求	最高分值
鱼体	身长（满分：8分）	$\geq 35\text{mm}$	8
		32mm~34mm	7
		29mm~31mm	6
		26mm~28mm	5
		$< 26\text{mm}$	4
	体形（满分：8分）	吻部平整，鱼体边缘流畅，左右胸鳍对称，鱼鳞整齐	
颜色（满分：8分）	色彩饱满，颜色艳丽，品种特征明显		8
背鳍	长度（满分：5分）	与尾鳍长比例为1:1	5
	形态（满分：5分）	尾端1/3尖型表现，无破损、无分叉、无折痕，后缘平直、平游时垂直于水面	5
	颜色（满分：10分）	色彩饱满，色泽艳丽，与尾鳍颜色相近	10
尾鳍	长度（满分：10分）	$\geq 35\text{mm}$	10
		$< 35\text{mm}$	9
	形态（满分：20分）	无破损、无分叉、无折痕，后缘平直、平游时垂直于水面，尾鳍上下边缘平行	20
	颜色（满分：10分）	色彩饱满，色泽艳丽，与背鳍颜色相近	10
其他	整体协调（满分：8分）	身长与尾鳍长比例为1:0.8	8
	活动力（满分：8分）	活力充沛，游姿平稳	8
	雌鱼（减分项，最高扣10分）	与雄鱼不同品系，游姿不平稳，有生病表现，攻击雄鱼	

表A.6 规定了双剑尾孔雀鱼鱼体、背鳍、尾鳍、其他评分内容。

表 A.6 双剑尾孔雀鱼评分项

		要求	最高分值
鱼体	身长（满分：8分）	$\geq 25\text{mm}$	8
		23mm~25mm	7
		21mm~23mm	6
		19mm~21mm	5
		$< 19\text{mm}$	4
	体形（满分：8分）	吻部平整，鱼体边缘流畅，左右胸鳍对称，鱼鳞整齐	8
颜色（满分：8分）	色彩饱满，颜色艳丽，品种特征明显	8	
背鳍	长度（满分：5分）	与尾鳍长比例为1:1	5
	形态（满分：5分）	尾端1/3尖型表现，无破损、无分叉、无折痕，后缘平直、平游时垂直于水面	5
	颜色（满分：10分）	色彩饱满，色泽艳丽，与尾鳍颜色相近	10
尾鳍	长度（满分：10分）	$\geq 25\text{mm}$	10
		$< 25\text{mm}$	9
	形态（满分：20分）	无破损、无分岔、无折痕，尾鳍展角 $30^{\circ} \pm 5^{\circ}$ ，后缘平直、平游时垂直于水面，背鳍与尾鳍双剑形态基本一致	20
	颜色（满分：10分）	色彩饱满，色泽艳丽，与背鳍颜色相近	10
其他	整体协调（满分：8分）	身长与尾鳍长比例为1:1	8
	活动力（满分：8分）	活力充沛，游姿平稳	8
	雌鱼（减分项，最高扣10分）	与雄鱼不同品系，游姿不平稳，有生病表现，攻击雄鱼	

表A.7 规定了顶剑孔雀鱼鱼体、背鳍、尾鳍、其他评分内容。

表 A.7 顶剑孔雀鱼评分项

		要求	最高分值
鱼体	身长（满分：8分）	$\geq 25\text{mm}$	8
		23mm~25mm	7
		21mm~23mm	6
		19mm~21mm	5
		$< 19\text{mm}$	4
	体形（满分：8分）	吻部平整，鱼体边缘流畅，左右胸鳍对称，鱼鳞整齐	
颜色（满分：8分）	色彩饱满，颜色艳丽，品种特征明显		8
背鳍	长度（满分：5分）	与尾鳍长比例为1:1	5
	形态（满分：5分）	尾端1/3尖型表现，无破损、无分叉、无折痕，后缘平直、平游时垂直于水面	5
	颜色（满分：10分）	色彩饱满，色泽艳丽，与尾鳍颜色相近	10
尾鳍	长度（满分：10分）	$\geq 25\text{mm}$	10
		$< 25\text{mm}$	9
	形态（满分：20分）	无破损、无分叉、无折痕，后缘平直、平游时垂直于水面，以平直无角度为最佳，向上开角低于15度，背鳍与尾鳍双剑形态基本一致	20
	颜色（满分：10分）	色彩饱满，色泽艳丽，与背鳍颜色相近	10
其他	整体协调（满分：8分）	身长与尾鳍长比例为1:1	8
	活动力（满分：8分）	活力充沛，游姿平稳	8
	雌鱼（减分项，最高扣10分）	与雄鱼不同品系，游姿不平稳，有生病表现，攻击雄鱼	

表A.8 规定了底剑孔雀鱼鱼体、背鳍、尾鳍、其他评分内容。

表 A.8 底剑孔雀鱼评分项

		要求	最高分值
鱼体	身长（满分：8分）	$\geq 25\text{mm}$	8
		23mm~25mm	7
		21mm~23mm	6
		19mm~21mm	5
		$< 19\text{mm}$	4
	体形（满分：8分）	吻部平整，鱼体边缘流畅，左右胸鳍对称，鱼鳞整齐	8
颜色（满分：8分）	色彩饱满，颜色艳丽，品种特征明显	8	
背鳍	长度（满分：5分）	与尾鳍长比例为1:1	5
	形态（满分：5分）	尾端1/3尖型表现，无破损、无分叉、无折痕，后缘平直、平游时垂直于水面	5
	颜色（满分：10分）	色彩饱满，色泽艳丽，与尾鳍颜色相近	10
尾鳍	长度（满分：10分）	$\geq 25\text{mm}$	10
		$< 25\text{mm}$	9
	形态（满分：20分）	无破损、无分叉、无折痕，后缘平直、平游时垂直于水面，向下开角15度为最佳，背鳍与尾鳍双剑形态基本一致	20
	颜色（满分：10分）	色彩饱满，色泽艳丽，与背鳍颜色相近	10
其他	整体协调（满分：8分）	身长与尾鳍长比例为1:1	8
	活动力（满分：8分）	活力充沛，游姿平稳	8
	雌鱼（减分项，最高扣10分）	与雄鱼不同品系，游姿不平稳，有生病表现，攻击雄鱼	

表A.9 规定了八弦尾孔雀鱼鱼体、背鳍、尾鳍、其他评分内容。

表 A.9 八弦尾孔雀鱼评分项

		要求	最高分值
鱼体	身长（满分：8分）	$\geq 25\text{mm}$	8
		23mm~25mm	7
		21mm~23mm	6
		19mm~21mm	5
	<19mm	4	
	体形（满分：8分）	吻部平整，鱼体边缘流畅，左右胸鳍对称，鱼鳞整齐	8
	颜色（满分：8分）	色彩饱满，颜色艳丽，品种特征明显	8
背鳍	长度（满分：5分）	与尾鳍长比例为1:1	5
	形态（满分：5分）	尾端1/3尖型表现，无破损、无分叉、无折痕，后缘平直、平时时垂直于水面	5
	颜色（满分：10分）	色彩饱满，色泽艳丽，与尾鳍颜色相近	10
尾鳍	长度（满分：10分）	$\geq 20\text{mm}$	10
		<20mm	9
	形态（满分：20分）	尾端2/3尖型延伸向外表现，无破损、无分叉、无折痕，后缘平直、平时时垂直于水面	20
	颜色（满分：10分）	色彩饱满，色泽艳丽，与背鳍颜色相近	10
其他	整体协调（满分：8分）	身长与尾鳍长比例为1:0.8	8
	活动力（满分：8分）	活力充沛，游姿平稳	8
	雌鱼（减分项，最高扣10分）	与雄鱼不同品系，游姿不平稳，有生病表现，攻击雄鱼	

表A.10 规定了铲尾孔雀鱼鱼体、背鳍、尾鳍、其他评分内容。

表 A.10 铲尾孔雀鱼评分项

		要求	最高分值
鱼体	身长（满分：8分）	$\geq 24\text{mm}$	8
		22mm~24mm	7
		20mm~22mm	6
		18mm~20mm	5
		$< 18\text{mm}$	4
	体形（满分：8分）	吻部平整，鱼体边缘流畅，左右胸鳍对称，鱼鳞整齐	
颜色（满分：8分）	色彩饱满，颜色艳丽，品种特征明显		8
背鳍	长度（满分：5分）	与尾鳍长比例为1:0.7	5
	形态（满分：5分）	尾端1/3尖型表现，无破损、无分叉、无折痕，后缘平直、平游时垂直于水面	5
	颜色（满分：10分）	色彩饱满，色泽艳丽，与尾鳍颜色相近	10
尾鳍	长度（满分：10分）	$\geq 12\text{mm}$	10
		$< 12\text{mm}$	9
	形态（满分：20分）	无破损、无分叉、无折痕，后缘平直、平游时垂直于水面，六边菱形，高度与长度比为4:5	20
	颜色（满分：10分）	色彩饱满，色泽艳丽，与背鳍颜色相近	10
其他	整体协调（满分：8分）	身长与尾鳍长比例为1:0.5	8
	活动力（满分：8分）	活力充沛，游姿平稳	8
	雌鱼（减分项，最高扣10分）	与雄鱼不同品系，游姿不平稳，有生病表现，攻击雄鱼	

表A.11 规定了缎带孔雀鱼鱼体、背鳍、尾鳍、其他评分内容。

表 A.11 缎带孔雀鱼评分项

		要求	最高分值
鱼体	身长（满分：8分）	≥35mm	8
		32mm~34mm	7
		29mm~31mm	6
		26mm~28mm	5
		<26mm	4
	体形（满分：8分）	吻部平整，鱼体边缘流畅，左右胸鳍对称，鱼鳞整齐	
颜色（满分：8分）	色彩饱满，颜色艳丽，品种特征明显		8
背鳍	长度（满分：5分）	与尾鳍端对齐	5
	形态（满分：5分）	尾端1/2尖型表现，平游时垂直于水面	5
	颜色（满分：10分）	色彩饱满，色泽艳丽，与尾鳍颜色相近	10
尾鳍	长度（满分：10分）	≥28mm	10
		<28mm	9
	形态（满分：20分）	无破损、无分叉、无折痕，后缘平直、平游时垂直于水面，等边三角形，高度与长度比为4:5	20
	颜色（满分：10分）	色彩饱满，色泽艳丽，与背鳍颜色相近	10
其他	整体协调（满分：8分）	身长与尾鳍长比例为1:0.8	8
	活动力（满分：8分）	活力充沛，游姿平稳	8
	雌鱼（减分项，最高扣10分）	与雄鱼不同品系，游姿不平稳，有生病表现，攻击雄鱼	

表A.12 规定了针尾孔雀鱼鱼体、背鳍、尾鳍、其他评分内容。

表 A.12 针尾孔雀鱼评分项

		要求	最高分值
鱼体	身长（满分：8分）	$\geq 24\text{mm}$	8
		$22\text{mm} \sim 24\text{mm}$	7
		$20\text{mm} \sim 22\text{mm}$	6
		$18\text{mm} \sim 20\text{mm}$	5
		$< 18\text{mm}$	4
	体形（满分：8分）	吻部平整，鱼体边缘流畅，左右胸鳍对称，鱼鳞整齐	
颜色（满分：8分）	色彩饱满，颜色艳丽，品种特征明显		8
背鳍	长度（满分：5分）	与尾鳍长比例为1:1	5
	形态（满分：5分）	尾端针型表现，无破损、无分叉、无折痕，后缘平直、平游时垂直于水面	5
	颜色（满分：10分）	色彩饱满，色泽艳丽，与尾鳍颜色相近	10
尾鳍	长度（满分：10分）	$\geq 24\text{mm}$	10
		$< 24\text{mm}$	9
	形态（满分：20分）	尾柄与尾端比列2:5，尾端针型向后延伸、位置居中，无破损、无分叉、无折痕，后缘平直、平游时垂直于水面	20
	颜色（满分：10分）	色彩饱满，色泽艳丽，与背鳍颜色相近	10
其他	整体协调（满分：8分）	身长与尾鳍长比例为1:1	8
	活动力（满分：8分）	活力充沛，游姿平稳	8
	雌鱼（减分项，最高扣10分）	与雄鱼不同品系，游姿不平稳，有生病表现，攻击雄鱼	

表A.13 规定了圆尾孔雀鱼鱼体、背鳍、尾鳍、其他评分内容。

表 A.13 圆尾孔雀鱼评分项

		要求	最高分值
鱼体	身长（满分：8分）	$\geq 24\text{mm}$	8
		22mm~24mm	7
		20mm~22mm	6
		18mm~20mm	5
		$< 18\text{mm}$	4
	体形（满分：8分）	吻部平整，鱼体边缘流畅，左右胸鳍对称，鱼鳞整齐	8
颜色（满分：8分）	色彩饱满，颜色艳丽，品种特征明显	8	
背鳍	长度（满分：5分）	长度不过尾柄	5
	形态（满分：5分）	尾端矩形表现，无破损、无分叉、无折痕，后缘平直、平游时垂直于水面	5
	颜色（满分：10分）	色彩饱满，色泽艳丽，与尾鳍颜色相近	10
尾鳍	长度（满分：10分）	$\geq 12\text{mm}$	10
		$< 12\text{mm}$	9
	形态（满分：20分）	呈圆形，无破损、无分叉、无折痕，后缘平直、平游时垂直于水面，高度与长度相同	20
	颜色（满分：10分）	色彩饱满，色泽艳丽，与背鳍颜色相近	10
其他	整体协调（满分：8分）	身长与尾鳍长比例为1:0.5	8
	活动力（满分：8分）	活力充沛，游姿平稳	8
	雌鱼（减分项，最高扣10分）	与雄鱼不同品系，游姿不平稳，有生病表现，攻击雄鱼	

表A.14 规定了矛尾孔雀鱼鱼体、背鳍、尾鳍、其他评分内容。

表 A.14 矛尾孔雀鱼评分项

		要求	最高分值
鱼体	身长（满分：8分）	$\geq 24\text{mm}$	8
		22mm~24mm	7
		20mm~22mm	6
		18mm~20mm	5
		$< 18\text{mm}$	4
体形（满分：8分）	吻部平整，鱼体边缘流畅，左右胸鳍对称，鱼鳞整齐		8
颜色（满分：8分）	色彩饱满，颜色艳丽，品种特征明显		8
背鳍	长度（满分：5分）	与尾鳍长比例为1:1	5
	形态（满分：5分）	尾端1/3尖型表现，无破损、无分叉、无折痕，后缘平直、平游时垂直于水面	5
	颜色（满分：10分）	色彩饱满，色泽艳丽，与尾鳍颜色相近	10
尾鳍	长度（满分：10分）	$\geq 19\text{mm}$	10
		$< 19\text{mm}$	9
	形态（满分：20分）	尾端2/3尖型延伸向中表现，无破损、无分叉、无折痕，后缘平直、平游时垂直于水面	20
	颜色（满分：10分）	色彩饱满，色泽艳丽，与背鳍颜色相近	10
其他	整体协调（满分：8分）	身长与尾鳍长比例为1:0.8	8
	活动力（满分：8分）	活力充沛，游姿平稳	8
	雌鱼（减分项，最高扣10分）	与雄鱼不同品系，游姿不平稳，有生病表现，攻击雄鱼	

表A.15 规定了燕尾孔雀鱼鱼体、背鳍、尾鳍、其他评分内容。

表 A.15 燕尾孔雀鱼评分项

		要求	最高分值
鱼体	身长（满分：8分）	≥35mm	8
		32mm~34mm	7
		29mm~31mm	6
		26mm~28mm	5
		<26mm	4
体形（满分：8分）	吻部平整，鱼体边缘流畅，左右胸鳍对称，鱼鳞整齐		8
颜色（满分：8分）	色彩饱满，颜色艳丽，品种特征明显		8
背鳍	长度（满分：5分）	与尾鳍端对齐	5
	形态（满分：5分）	尾端1/2尖型表现，平游时垂直于水面	5
	颜色（满分：10分）	色彩饱满，色泽艳丽，与尾鳍颜色相近	10
尾鳍	长度（满分：10分）	≥28mm	10
		<28mm	9
	形态（满分：20分）	平游时垂直于水面，拉丝等长，高度与长度比为4:5	20
	颜色（满分：10分）	色彩饱满，色泽艳丽，与背鳍颜色相近	10
其他	整体协调（满分：8分）	身长与尾鳍长比例为1:0.8	8
	活动力（满分：8分）	活力充沛，游姿平稳	8
	雌鱼（减分项，最高扣10分）	与雄鱼不同品系，游姿不平稳，有生病表现，攻击雄鱼	

表A.16 规定了半月尾孔雀鱼鱼体、背鳍、尾鳍、其他评分内容。

表 A.16 半月尾孔雀鱼评分项

		要求		最高分值
鱼体	身长（满分：8分）	$\geq 35\text{mm}$		8
		32mm~34mm		7
		29mm~31mm		6
26mm~28mm		5		
$< 26\text{mm}$		4		
	体形（满分：8分）	吻部平整，鱼体边缘流畅，左右胸鳍对称，鱼鳞整齐		8
	颜色（满分：8分）	色彩饱满，颜色艳丽，品种特征明显		8
背鳍	长度（满分：5分）	长高比例为1:0.9		5
	形态（满分：20分）	无破损、无分叉、无折痕，后缘平直、平时时垂直于水面	高度 $\geq 40\text{mm}$	5
			高度30mm~39mm	4
			高度20mm~29mm	3
高度10mm~19mm			2	
	颜色（满分：10分）	色彩饱满，色泽艳丽，与尾鳍颜色相近		10
尾鳍	长度（满分：10分）	$\geq 25\text{mm}$		10
		$< 25\text{mm}$		9
	形态（满分：20分）	无破损、无分叉、无折痕，后缘平直、平时时垂直于水面，尾鳍上下边缘平直呈180°	尾部展角 $\geq 180^\circ$	20
			尾部展角 $160^\circ \sim 179^\circ$	18
			尾部展角 $150^\circ \sim 169^\circ$	17
			尾部展角 $130^\circ \sim 149^\circ$	16
尾部展角 $< 130^\circ$			15	
	颜色（满分：10分）	色彩饱满，色泽艳丽，与背鳍颜色相近		10
其他	整体协调（满分：8分）	身长与尾鳍长比例为1:0.8		8
	活动力（满分：8分）	活力充沛，游姿平稳		8
	雌鱼（减分项，最高扣10分）	与雄鱼不同品系，游姿不平稳，有生病表现，攻击雄鱼		

表A.17 规定了半月尾冠尾孔雀鱼鱼体、背鳍、尾鳍、其他评分内容。

表 A.17 半月尾冠尾孔雀鱼评分项

鱼体	身长（满分：8分）	要求		分值
		$\geq 35\text{mm}$		8
		32mm~34mm		7
		29mm~31mm		6
		26mm~28mm		5
		$< 26\text{mm}$		4
	体形（满分：8分）	吻部平整，鱼体边缘流畅，左右胸鳍对称，拉丝均匀，鱼鳞整齐		8
	颜色（满分：8分）	色彩饱满，颜色艳丽，品种特征明显		8
背鳍	长度（满分：5分）	长高比例为1:1		5
	形态（满分：20分）	高边扇形，平游时垂直于水面，拉丝均匀、数量多	高度 $\geq 40\text{mm}$	5
			高度30mm~39mm	4
			高度20mm~29mm	3
			高度10mm~19mm	2
颜色（满分：10分）	色彩饱满，色泽艳丽，与尾鳍颜色相近		10	
尾鳍	长度（满分：10分）	$\geq 27\text{mm}$		10
		$< 27\text{mm}$		9
	形态（满分：20分）	平游时垂直于水面，拉丝均匀、长度相近、数量多，尾鳍上下边缘平直呈180°	尾部展角 $\geq 180^\circ$	20
			尾部展角 $160^\circ \sim 179^\circ$	18
			尾部展角 $150^\circ \sim 159^\circ$	17
			尾部展角 $130^\circ \sim 149^\circ$	16
			尾部展角 $< 130^\circ$	
颜色（满分：10分）	色彩饱满，色泽艳丽，与背鳍颜色相近		10	
其他	整体协调（满分：8分）	身长与尾鳍长比例为1:0.8		8
	活动力（满分：8分）	活力充沛，游姿平稳		8
	雌鱼（减分项，最高扣10分）	与雄鱼不同品系，游姿不平稳，有生病表现，攻击雄鱼		

表A.18 规定了三角尾冠尾孔雀鱼鱼体、背鳍、尾鳍、其他评分内容。

表 A.18 三角尾冠尾孔雀鱼评分项

		要求	最高分值	
		鱼体	身长（满分：8分）	$\geq 35\text{mm}$
32mm~34mm	7			
29mm~31mm	6			
26mm~28mm	5			
$< 26\text{mm}$	4			
体形（满分：8分）	吻部平整，鱼体边缘流畅，左右胸鳍对称，拉丝均匀，鱼鳞整齐		8	
颜色（满分：8分）	色彩饱满，颜色艳丽，品种特征明显	8		
背鳍	长度（满分：5分）	长高比例为2:1	5	
	形态（满分：5分）	平行四边形，平游时垂直于水面，拉丝均匀、数量多	5	
	颜色（满分：10分）	色彩饱满，色泽艳丽，与尾鳍颜色相近	10	
尾鳍	长度（满分：10分）	$\geq 35\text{mm}$	10	
		$< 35\text{mm}$	9	
	形态（满分：20分）	平游时垂直于水面，拉丝均匀、数量多，整体形态呈三角形、末端整齐	尾部展角 $\geq 75^\circ$	20
			尾部展角 $70^\circ \sim 74^\circ$	18
			尾部展角 $60^\circ \sim 69^\circ$	17
			尾部展角 $55^\circ \sim 59^\circ$	16
	尾部展角 $< 55^\circ$	15		
颜色（满分：10分）	色彩饱满，色泽艳丽，与背鳍颜色相近	10		
其他	整体协调（满分：8分）	身长与尾鳍长比例为1:1	8	
	活动力（满分：8分）	活力充沛，游姿平稳	8	
	雌鱼（减分项，最高扣10分）	与雄鱼不同品系，游姿不平稳，有生病表现，攻击雄鱼		

表A.19 规定了圆尾冠尾孔雀鱼鱼体、背鳍、尾鳍、其他评分内容。

表 A.19 圆尾冠尾孔雀鱼评分项

		要求	最高分值
鱼体	身长（满分：8分）	$\geq 35\text{mm}$	8
		$32\text{mm}\sim 34\text{mm}$	7
		$29\text{mm}\sim 31\text{mm}$	6
		$26\text{mm}\sim 28\text{mm}$	5
		$< 26\text{mm}$	4
	体形（满分：8分）	吻部平整，鱼体边缘流畅，左右胸鳍对称，鱼鳞整齐	
颜色（满分：8分）	色彩饱满，颜色艳丽，品种特征明显		8
背鳍	长度（满分：5分）	与尾鳍长比例为1:1	5
	形态（满分：5分）	矩形，平游时垂直于水面，拉丝均匀、数量多	5
	颜色（满分：10分）	色彩饱满，色泽艳丽，与尾鳍颜色相近	10
尾鳍	长度（满分：10分）	$\geq 12\text{mm}$	10
		$< 12\text{mm}$	9
	形态（满分：20分）	拉丝均匀、数量多，整体形态呈圆形，平游时垂直于水面，高度与长度相同	20
	颜色（满分：10分）	色彩饱满，色泽艳丽，与背鳍颜色相近	10
其他	整体协调（满分：8分）	身长与尾鳍长比例为1:0.5	8
	活动力（满分：8分）	活力充沛，游姿平稳	8
	雌鱼（减分项，最高扣10分）	与雄鱼不同品系，游姿不平稳，有生病表现，攻击雄鱼	